



# Calio Pro Plus / Calio Pro Plus Z

## Drift-/monteringsanvisning



## **Redaktionsruta**

Drift-/monteringsanvisning Calio Pro Plus / Calio Pro Plus Z

Originaldrifthanvisning

Med ensamrätt. Innehållet får inte spridas, kopieras, bearbetas eller överlämnas till tredje part utan att skriftligt godkännande erhållits från tillverkaren.

Generellt gäller: Med reservation för tekniska ändringar.

## Innehållsförteckning

	<b>Ordlista</b> .....	<b>5</b>
<b>1</b>	<b>Allmänt</b> .....	<b>6</b>
	1.1 Grundsatser.....	6
	1.2 Målgrupp.....	6
	1.3 Övriga gällande dokument.....	6
	1.4 Symboler.....	6
	1.5 Varningar.....	7
<b>2</b>	<b>Säkerhet</b> .....	<b>8</b>
	2.1 Allmänt.....	8
	2.2 Avsedd användning.....	8
	2.3 Personalkvalifikation och personalutbildning.....	9
	2.4 Följder och faror då driftanvisningen ej följs.....	9
	2.5 Säkerhetsmedvetet arbete.....	9
	2.6 Säkerhetsanvisningar för operatören.....	9
	2.7 Säkerhetsanvisningar för underhåll, service och montering.....	10
	2.8 Otillåtna driftsätt.....	10
<b>3</b>	<b>Transport/Lagring/Avfallshantering</b> .....	<b>11</b>
	3.1 Kontrollera leveranstillstånd.....	11
	3.2 Transportera.....	11
	3.3 Lagring/konservering.....	12
	3.4 Retur.....	12
	3.5 Avfallshantering.....	13
<b>4</b>	<b>Beskrivning</b> .....	<b>14</b>
	4.1 Allmän beskrivning.....	14
	4.2 Produktinformation enligt direktiv nummer 1907/2006 (REACH).....	14
	4.3 Beteckning.....	14
	4.4 Märkskylt.....	15
	4.5 Konstruktion.....	16
	4.6 Konstruktion och funktion.....	18
	4.7 Tillgänglig programvara/appar.....	19
	4.8 Beräknade ljudnivåvärden.....	19
	4.9 Leveransomfattning.....	19
	4.10 Mått och vikt.....	19
	4.11 Tillbehör.....	19
<b>5</b>	<b>Uppställning/montering</b> .....	<b>20</b>
	5.1 Säkerhetsbestämmelser.....	20
	5.2 Kontroll innan uppställningen påbörjas.....	20
	5.3 Installera pumpaggregatet.....	21
	5.4 Ansluta rörledning.....	25
	5.5 Montera inbyggnad/isolering.....	26
	5.6 Elektrisk anslutning.....	27
	5.6.1 Anslut elanslutningskabel.....	29
	5.6.2 Anslut dubbelpumpdrift (DUAL).....	31
	5.6.3 Anslut driftmeddelande och samlingsfelmeddelande.....	32
	5.6.4 Anslut den digitala ingången och den analoga ingången.....	34
	5.6.5 Ansluta Modbus-system.....	36
	5.6.6 Anslut motståndstermometer Pt1000 (tillval).....	40
<b>6</b>	<b>Ta i drift/ta ur drift</b> .....	<b>42</b>
	6.1 Idrifttagning.....	42
	6.1.1 Förutsättning för idrifttagning.....	42

6.1.2	Start .....	43
6.2	Driftgränser .....	45
6.2.1	Start/stopp-frekvens .....	45
6.2.2	Omgivningstemperatur .....	45
6.2.3	Lägsta tilloppstryck .....	46
6.2.4	Maximalt arbetstryck .....	46
6.2.5	Pumpmedium .....	46
6.3	Urdrifttagning .....	48
6.3.1	Stopp .....	48
6.3.2	Åtgärder för urdrifttagning .....	48
6.4	Återdrifttagning .....	48
<b>7</b>	<b>Användning .....</b>	<b>49</b>
7.1	Manöverenhet .....	49
7.1.1	Manöverelement .....	49
7.1.2	Display .....	50
7.2	Driftsätt .....	52
7.2.1	Inställningsanvisningar .....	52
7.2.2	Konstant tryckreglering .....	54
7.2.3	Proportionell tryckreglering .....	55
7.2.4	Dynamisk styrning (Dynamic Control) .....	57
7.2.5	Konstant varvtal (termostatdrift) .....	58
7.2.6	Konstant flödesreglering .....	59
7.2.7	Temperaturreglering .....	61
7.3	Funktioner .....	62
7.3.1	Skyddsfunktioner .....	62
7.3.2	Spara data .....	62
7.3.3	Felmeddelanden .....	63
7.3.4	Digital ingång .....	65
7.3.5	Analog ingång .....	66
7.3.6	Modbus .....	69
7.3.7	Bluetooth .....	72
7.3.8	Dubbelpumpdrift (DUAL) .....	73
7.4	Ytterligare funktioner .....	74
7.4.1	Lås/lås upp manöverenheten .....	74
7.4.2	Nattsänkning .....	75
7.4.3	Luftning .....	76
7.4.4	Testlarm .....	77
7.4.5	Information .....	78
7.5	Återställning till fabriksinställning .....	78
7.6	Uppdatera firmware .....	79
<b>8</b>	<b>Skötsel/underhåll .....</b>	<b>80</b>
8.1	Underhåll/inspektion .....	80
8.2	Tömning / rengöring .....	80
8.3	Montera ur pumpaggregatet .....	81
8.3.1	Demontera elledning .....	82
<b>9</b>	<b>Fel: orsaker och åtgärder .....</b>	<b>83</b>
<b>10</b>	<b>Tillhörande dokumentation .....</b>	<b>84</b>
10.1	Sprängskiss med artikelförteckning .....	84
10.2	Elektriskt anslutningsschema .....	85
10.3	Modbus-RTU-protokoll .....	86
<b>11</b>	<b>EU-försäkran om överensstämmelse .....</b>	<b>88</b>
	<b>Index .....</b>	<b>90</b>

## Ordlista

### Nattsänkning

Nattsänkning förhindrar att pumpaggregatet fortsätter arbeta på natten med oförändrad reglerkurva. Detta minskar massflödet, ljudnivån och strömförbrukningen.

### Pumpaggregat

Komplett pumpaggregat bestående av pump, drivning, komponenter och tillbehörsdelar

### Sugledning/tilloppsledning

Rörledning som är ansluten på sugstutsen

### Tryckledning

Rörledning som är ansluten på tryckstutsen

## 1 Allmänt

### 1.1 Grundsatser

Drifthanvisningen gäller för de modellserier och utföranden som nämns i försättsbladet.

I drifthanvisningen beskrivs korrekt och säker användning för alla driftfaser.

Märkskylten anger storlek, viktiga driftsdata och tillverkningsnummer. Serienumret är unikt för produkten och används för identifiering vid alla senare affärstransaktioner.

För att garantin ska gälla måste närmaste KSB-service kontaktas omgående vid skador.

### 1.2 Målgrupp

Målgruppen för drifthanvisningen är tekniskt utbildad fackpersonal.

(⇒ Kapitel 2.3, Sida 9)

### 1.3 Övriga gällande dokument


**Tabell 1:** Översikt över gällande dokument

Dokument	Innehåll
Datablad	Beskrivning av tekniska data för pump/pumpaggregat

För tillbehör och/eller integrerade maskindelar ska motsvarande dokumentation för respektive tillverkare följas.

### 1.4 Symboler

**Tabell 2:** Använda symboler

Symbol	Betydelse
✓	Förutsättning för åtgärdsinstruktionen
▷	Åtgärd vid säkerhetsanvisningar
⇒	Åtgärdsresultat
⇔	Hänvisningar
1. 2.	Åtgärdsanvisning i flera steg
	OBS! Beskriver rekommendationer och viktiga avvisningar för hantering av produkten.

## 1.5 Varningar

Tabell 3: Kännetecknen för varningar

Symbol	Förklaring
	<b>FARA</b> Detta signalord betecknar ett farligt förhållande med hög risk, som kan orsaka dödsfall eller svåra skador.
	<b>VARNING</b> Betecknar ett farligt förhållande med medelhög risk, som kan orsaka dödsfall eller svåra skador.
	<b>AKTSAMHET</b> Betecknar fara som kan medföra risk för maskinen och dess funktion.
	<b>Allmän fara</b> Den här symbolen betecknar i kombination med ett signalord faror som kan orsaka dödsfall eller skador.
	<b>Farlig elektrisk spänning</b> Den här symbolen betecknar i kombination med ett signalord faror som är förknippade med elektrisk spänning och anger information för skydd mot elektrisk spänning.
	<b>Maskinskador</b> Den här symbolen betecknar i kombination med ordet OBS! faror som gäller maskinen och dess funktion.
	<b>Varning för magnetiskt fält</b> Den här symbolen betecknar i kombination med ett signalord faror som är förknippade med magnetiska fält och anger information för skydd mot sådana fält.
	<b>Varning för personer med pacemaker</b> Den här symbolen betecknar i kombination med ett signalord faror förbundna med magnetiska fält och ger information för personer med pacemaker.
	<b>Varning för heta ytor</b> Den här symbolen betecknar i kombination med ett signalord faror i samband med heta ytor.



## 2 Säkerhet

Alla anvisningar som anges i det här kapitlet beskriver ett farligt förhållande med hög risk. Förutom den här nämnda allmänt gällande säkerhetsinformationen måste även den i följande kapitel nämnda åtgärdsrelaterade säkerhetsinformationen beaktas.

### 2.1 Allmänt

- Driftanvisningen innehåller grundläggande anvisningar för uppställning samt drift och underhåll. Anvisningarna garanterar en säker hantering och bidrar till att personskador och saksador kan undvikas
- Följ säkerhetsanvisningarna i alla kapitel.
- Före montering och idrifttagning ska ansvarig personal/maskinägare ha läst genom driftanvisningen och förstått innehållet.
- Driftanvisningens innehåll måste alltid finnas tillgängligt för fackpersonalen på plats.
- Anvisningar och märkningar som är placerade direkt på produkten måste observeras och vara i fullt läsbart skick. Detta gäller exempelvis för:
  - Flödesriktningspil
  - Märkning för anslutningar
  - Märkskylt
- Operatören ansvarar för att lokala bestämmelser följs.

### 2.2 Avsedd användning

- Pumpen/pumpaggregatet får endast användas i de användningsområden och enligt de villkor som beskrivs i den medföljande dokumentationen.
- Använd pumpen/pumpaggregatet bara i tekniskt felfritt tillstånd.
- Använd inte pumpen/pumpaggregatet i delvis monterat tillstånd.
- Pumpen får bara arbeta med de i databladet eller i dokumentationen för det aktuella utförandet beskrivna medierna.
- Använd aldrig pumpen utan medium.
- Observera uppgifterna för minsta tillåtna flödesmängd och maximalt tillåten flödesmängd i databladet eller i dokumentationen (för att undvika överhettning, kavitationsskador, lagerskador).
- Stryp aldrig pumpen på inloppssidan (risk för kavitationsskador).
- Kontrollera driftförhållanden som inte nämns i databladet eller i dokumentationen med tillverkaren.



### 2.3 Personalkvalifikation och personalutbildning

Personalen måste ha relevanta kvalifikationer för transport, montering, användning, service och underhåll.

Ansvarsområde, behörighet och övervakning av personal vid transport, montering, användning, service och underhåll måste noga regleras av maskinägaren.

Om personalen saknar relevant kunskap ska detta åtgärdas genom utbildning och undervisning som genomförs av fackpersonal. Eventuellt genomför maskinägaren utbildningen på uppdrag av tillverkaren/leverantören.

Utbildning som rör pumpen/pumpaggregatet får endast genomföras under uppsikt av teknisk fackpersonal.

Denna utrustning kan användas av **barn** från 8 års ålder och äldre liksom av personer med nedsatta fysiska, sensoriska eller mentala färdigheter eller brist på erfarenhet och kunskaper, när de övervakas eller har upplysts om hur utrustningen används på ett säkert sätt och de förstår farorna som då kan uppstå. **Barn** får inte leka med utrustningen. Rengöring och **användarunderhåll** får inte utföras av **barn** utan uppsikt.

### 2.4 Följder och faror då driftanvisningen ej följs

- Om driftanvisningen inte följs kan varken garantianspråk eller skadeståndsanspråk göras.
- Om denna driftanvisning inte följs kan det t.ex. medföra följande risker:
  - Risk för personskador på grund av elektrisk, termisk, mekanisk och kemisk inverkan samt explosioner
  - Bortfall av viktiga funktioner hos produkten
  - Bortfall av föreskrivna metoder för skötsel och underhåll
  - Fara för miljön pga läckage av farliga vätskor

### 2.5 Säkerhetsmedvetet arbete

Vid sidan av de säkerhetsanvisningar som anges i driftanvisningen samt den avsedda användningen, gäller följande säkerhetsbestämmelser:

- Olycksfallsföreskrifter, säkerhetsbestämmelser och driftbestämmelser
- Explosionskydds-föreskrifter
- Säkerhetsbestämmelser rörande hantering av farliga ämnen
- Gällande normer, direktiv och lagar

### 2.6 Säkerhetsanvisningar för operatören

- Montera lokala skyddsanordningar (t. ex. beröringsskydd) för heta, kalla och rörliga delar och kontrollera deras funktion.
- Ta inte bort skyddsanordningarna (t. ex. beröringsskyddet) under drift.
- Ställ skyddsutrustning för personal till förfogande och använd den.
- Läckage (t.ex. i axeltätningen) av farliga pumpmedier (t.ex. explosiva, giftiga, heta medier) måste åtgärdas så att det inte uppstår någon fara för människor eller miljö. Följ gällande lagar och förordningar i samband med detta.
- Förhindra faror orsakade av elektricitet (för detaljer: se nationella föreskrifter och/eller kontakta lokala energiföretag).
- Om en avstängning av pumpen inte leder till en ökad riskpotential, ska det vid uppställning av pumpaggregatet monteras en nödstoppmekanism i omedelbar närhet av pumpen/pumpaggregatet.

### 2.7 Säkerhetsanvisningar för underhåll, service och montering

- Ombyggnad eller förändring av pumpen/pumpaggregatet är tillåten endast efter godkännande från tillverkaren.
- Använd endast originaldelar eller delar/komponenter godkända av tillverkaren. Användning av andra delar/komponenter kan upphäva ansvaret för de därav uppkomna följderna.
- Operatören ombesörjer att underhåll, inspektion och montering utförs av auktoriserad och kvalificerad yrkespersonal som skaffat sig tillräckligt med information genom att ingående studera bruksanvisningen.
- Alla arbeten på pumpen/pumpaggregatet får endast genomföras vid stillastående pump/pumpaggregat.
- Utför samtliga arbeten på pumpaggregatet när detta har försatts i strömlöst tillstånd.
- Pump/pumpaggregat måste ha antagit omgivningstemperatur.
- Pumphuset måste vara trycklöst och tömt.
- Det tillvägagångssätt för att ta pumpaggregatet ur drift som beskrivs i bruksanvisningen måste följas. (⇒ Kapitel 6.3.2, Sida 48)
- Se till att sanera pumpar som arbetar med hälsovådliga medier.
- Montera resp. ta säkerhetsanordningar och skyddsanordningar i drift igen omedelbart efter avslutade arbeten. Följ instruktionerna för idrifttagning innan enheten tas i drift igen. (⇒ Kapitel 6.1, Sida 42)

### 2.8 Otillåtna driftsätt

Använd aldrig pumpen/pumpaggregatet om de gränsvärden som anges i databladet resp. bruksanvisningen över- eller underskrids.

Driftsäkerheten för levererad pump/pumpaggregat kan bara garanteras vid avsedd användning.

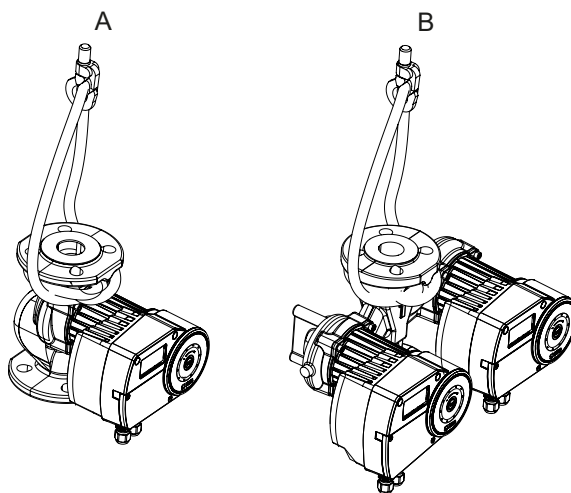
### 3 Transport/Lagring/Avfallshantering

#### 3.1 Kontrollera leveranstillstånd

1. Kontrollera när varor överlämnas att alla förpackningar är oskadade.
2. Vid transportskador ska skadorna noggrant undersökas, dokumenteras och omgående redovisas skriftligt till KSB eller återförsäljaren och försäkringsbolaget.

#### 3.2 Transportera

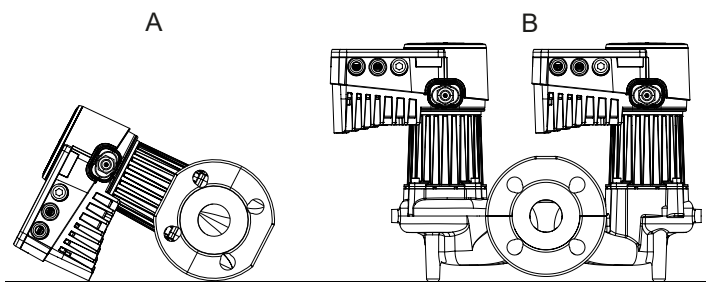
	<b>⚠ FARA</b>
	<p><b>Pump/pumpaggregat som glider ut ur upphängningen</b> Livsfara på grund av nedfallande delar!</p> <ul style="list-style-type: none"> <li>▸ Transportera pumpen/pumpaggregatet endast i angiven position.</li> <li>▸ Lyftredskapen måste vara spända och får inte slacka.</li> <li>▸ Ta hänsyn till viktangivelser, tyngdpunkt och fästpunkter.</li> <li>▸ Följ lokalt gällande arbets säkerhets- och olycksfallsföreskrifter.</li> <li>▸ Använd testade och godkända lyftredskap.</li> </ul>
	<b>⚠ VARNING</b>
	<p><b>Pumpen står inte stadigt</b> Risk för klämskador på händer och fötter!</p> <ul style="list-style-type: none"> <li>▸ Vid montering/demontering ska pumpen/pumpaggregatet/pumpdelar säkras mot vältning och fall.</li> </ul>



**Bild 1:** Transportera pumpaggregatet

A Enskild pump	B Dubbelpump
----------------	--------------

- ✓ Transportmedel/lyftdon har valts enligt viktangivelser (se typblad) och finns på plats.
- 1. Fäst och transporterapumpaggregatet som bilden visar.
- 2. Ställ försiktigt ned pumpaggregatet på monteringsplatsen och se till att det inte kan skadas och rulla iväg.


**Bild 2:** Placera pumpaggregatet

A	Enskild pump	B	Dubbelpump
---	--------------	---	------------

### 3.3 Lagring/konservering

	<b>AKTSAMHET</b>
	<p><b>Skador till följd av fukt, smuts eller skadedjur under lagring</b></p> <p>Korrosion/smuts på pump/pumpaggregat!</p> <ul style="list-style-type: none"> <li>▸ Utomhuslagring av pumpen/pumpaggregatet eller lagring av förpackad pump/pumpaggregat och tillbehör ska ske med vattentät övertäckelse.</li> </ul>
	<b>AKTSAMHET</b>
	<p><b>Fukt, smutsiga eller skadade öppningar och förbindningsställen</b></p> <p>Otätthet eller skador på pumpen!</p> <ul style="list-style-type: none"> <li>▸ Öppningar och förbindningsställen på pumpen ska vid behov rengöras och tätas före lagringen.</li> </ul>

Om idrifttagningen sker långt efter leveransen, rekommenderas att följande åtgärder vidtas vid lagringen av pumpen/pumpaggregatet:

- Lagra pumpen/pumpaggregatet i ett torrt, skyddat utrymme med så konstant luftfuktighet som möjligt.

Vid korrekt lagerhållning inomhus kan pumpaggregatet förvaras i upp till 12 månader. Nya pumpar/pumpaggregat är förbehandlade i fabrik.

Vid inlagring av en pump/pumpaggregat som varit i drift ska åtgärder för urdrifttagning utföras. (⇒ Kapitel 6.3.2, Sida 48)

**Tabell 4:** Omgivningsvillkor för lagring


Omgivningsvillkor	Värde
Relativ luftfuktighet	≤ 80 %
Omgivningstemperatur	0 °C till 40 °C

- God ventilation
- Torr
- Dammfritt
- Stötfritt
- Vibrationsfritt



### 3.4 Retur


1. Töm pumpen korrekt.
2. Spola och rengör alltid pumpen - särskilt vid skadliga, heta och andra farliga medier.
3. Om medier har pumpats, vars rester tillsammans med luftfuktighet medför korrosionsskador eller brandrisk vid syrekontakt, måste aggregatet dessutom neutraliseras och torkas genom att vattenfri ädelgas blåses igenom.

- Pumpen/pumpaggregatet måste alltid åtföljas av ett fullständigt ifyllt intyg om riskfri enhet.  
Du måste ange de säkerhets- och saneringsåtgärder som används.

	<b>OBSERVERA</b>
	Vid behov kan du hämta ett intyg om riskfri enhet på internet på följande adress: <a href="http://www.ksb.com/certificate_of_decontamination">www.ksb.com/certificate_of_decontamination</a>

### 3.5 Avfallshantering

 	<b>! FARA</b>
	<p><b>Kraftigt magnetfält i närheten av pumprotorn</b>                  Livsfara för personer med pacemaker!                  Störning på magnetiska datalagringsenheter, elektroniska apparater, komponenter och instrument!                  Delar, verktyg osv. som innehåller magneter kan attraheras av varandra på ett okontrollerat sätt!</p> <p>▸ Håll ett säkerhetsavstånd på minst 0,3 meter.</p>

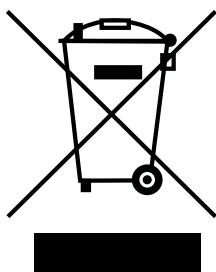
	<b>! VARNING</b>
	<p><b>Hälsosofarliga och/eller heta pumpmedier, hjälp- och driftämnen</b>                  Fara för människor och miljö!</p> <p>▸ Ta hand om och avfallshandera spolningsvätskor samt eventuellt kvarvarande pumpmedium.                  ▸ Använd skyddskläder och skyddsmask vid behov.                  ▸ Ta hänsyn till lagbestämmelser angående avfallshantering av hälsosofarliga medier.</p>

- Demontera pumpen/pumpaggregatet.  
Samla upp fetter och smörjoljor vid demonteringen.
- Separera pumpmaterial, till exempel efter:
  - metaller
  - plaster
  - elektronikdelar
  - fetter och smörjoljor.
- Avfallshandera enligt lokala föreskrifter och lagbestämmelser eller lämna till behörig avfallshandlingsfirma.

Elektriska eller elektroniska apparater som är märkta med den här symbolen får när de är uttjänta inte slängas med vanliga hushållssopor.

Kontakta den lokala återvinningscentralen för mer information.

Om den elektriska eller elektroniska apparaten innehåller personrelaterade uppgifter är driftchefen ansvarig för att de raderas innan de lämnas in för återvinning.



## 4 Beskrivning

### 4.1 Allmän beskrivning

- Högeffektiva värmecirkulationspumpar med steglös varvtalsreglering
- Icke självsugande inlinepump med inbyggd synkron permanentmagnetmotor och elektronisk varvtalsreglering
- Pump för rena, icke aggressiva vätskor som inte angriper pumpmaterialet kemiskt och mekaniskt.

### 4.2 Produktinformation enligt direktiv nummer 1907/2006 (REACH)

För information enligt europeiska kemikalieförordningen (EG) nr 1907/2006 (REACH), se <https://www.ksb.com/en-global/company/corporate-responsibility/reach>.

### 4.3 Beteckning

**Exempel: Calio Pro Plus 25-40**

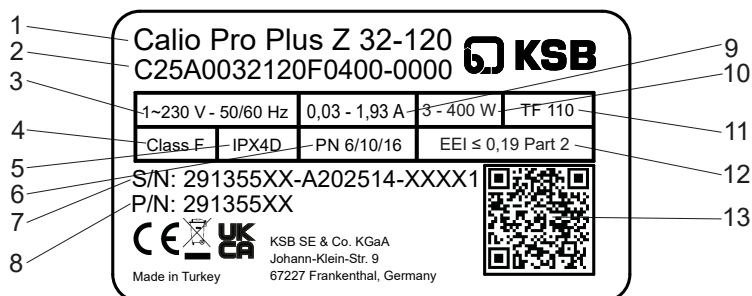
**Tabell 5:** Förklaring till beteckning

Uppgift	Betydelse	
Calio Pro Plus	Bygggrupp	
	- <sup>1)</sup>	Enskild pump
	Z	Dubbelpump
25	Anslutning	
	25	G 1 1/2
	30	G 2
	32	DN 32
	40	DN 40
	50	DN 50
	65	DN 65
40	Matarhöjd H <sup>2)</sup> [m]	
	40	Uppfordringshöjd × 10 Exempel: 4 m × 10 = 40

<sup>1</sup> Utan uppgift

<sup>2</sup> För flöde Q = 0 m<sup>3</sup>/h

### 4.4 Märkskylt



**Bild 3:** Märkskylt (exempel)

1	Modellserie, pumpstorlek	8	Materialnummer
2	Modellseriekod (pumpstorlek och utförande)	9	Strömförbrukning
3	Matningsspänning, frekvens	10	Effektbehov
4	Temperaturklass	11	Temperaturklass
5	Skyddsklass	12	Energieffektivitetsindex EEI
6	Trycksteg	13	QR-kod
7	Produktionsnummer		

**Nyckel för produktionsnummer**

**Exempel: 291355XX-A202514-XXXX1**

**Tabell 6:** Förklaring av produktionsnumret

Siffror	Betydelse
291355XX	Materialnummer
2025	Produktionsår
14	Produktionsvecka
XXXX1	Löpnummer

## 4.5 Konstruktion

### Modell

- Underhållsfri, högeffektiv våtlöpande cirkulationspump (utan packbox)

### Motor

- Högeffektiv borstlös och självkylande permanentmagnet-synkronmotor med steglös differenstrycksreglering
- 1~230 V AC +/- 10 %
- Frekvens 50 Hz eller 60 Hz
- Skyddsklass IPX4D
- Temperaturklass F
- Temperaturklass TF 110
- Störpåverkan EN 55014-1, EN 61000-3-2, EN 61000-3-3
- Störstabilitet EN 55014-2

Calio Pro Plus:

- Energieffektivitetsindex  $EEI \leq 0,18^{3)}$

Calio Pro Plus Z:

- Energieffektivitetsindex  $EEI \leq 0,19^{3)}$

### Lager

- Pumpmediesmört specialglidlager

### Anslutningar

- Skruvförbands- eller flänsanslutning

### Driftsätt

- Konstant tryckreglering
- Proportionell tryckreglering
- Dynamisk styrning (Dynamic Control)
- Konstant varvtal (termostatdrift)
- Konstant flödesreglering
- Konstant temperaturreglering
- Temperaturstyrd differenstrycksreglering (kan endast aktiveras via KSB FlowManager-appen eller KSB ServiceTool)
- Differenstemperaturreglering (kan endast aktiveras via KSB FlowManager-appen eller KSB ServiceTool)<sup>4)</sup>

### Automatiska funktioner

- Steglös varvtalsanpassning beroende på driftsättet
- Dubbelpumpdrift
- Nattsänkning
- Värmemängdsmätare<sup>4)</sup>
- Deblockeringsfunktion
- Pumphusets självluftningsfunktion

---

<sup>3</sup> Referensvärde för cirkulationspumpar med den högsta verkningsgraden är  $EEI \leq 0,20$

<sup>4</sup> Minst en extern temperaturgivare krävs.

---



- Funktionskörning
- Mjukstart
- Motorskydd med integrerad utlösningselektronik

Calio Pro Plus Z:

- Toppbelastningsdrift (kan endast aktiveras via KSB FlowManager-appen eller KSB ServiceTool)

#### **Manuella funktioner**

- Fjärr-av/på
- Inställning av driftsätt
- Inställning av uppfordringshöjdens börvärde
- Inställning av flödesbörvärdet
- Inställning av temperaturbörvärdet
- Inställning av varvtal
- Rotorutrymmets avluftningsfunktion
- Spärrar för användargränssnitt
- 0/2–10 V med extern inställning av differenstrycksbörvärde/varvtal
- 0 – 10 V som ingång till temperaturvärdet eller differenstrycksvärdet

Calio Pro Plus Z:

- Avluftningsskruv

#### **Meddelande- och visningsfunktioner**

- Periodiskt omväxlande visning av flöde, uppfordringshöjd, elektrisk effekt och varvtal
- Visning av driftstatus och felkoder på displayen, KSB FlowManager-appen eller KSB ServiceTool
- Konfigurerbara samlingsfelmeddelanden och driftmeddelanden (potentialfri reläkontakt)
- Seriellt, digitalt gränssnitt Modbus RTU
- Bluetooth-gränssnitt för KSB FlowManager-appen eller KSB ServiceTool
- Servicegränssnitt för KSB ServiceTool

## 4.6 Konstruktion och funktion

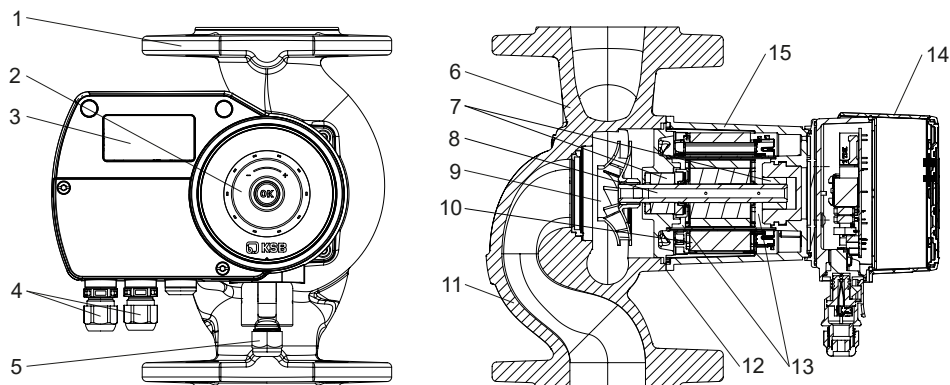


Bild 4: Illustration av pumpaggregat

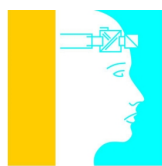
1	Pumphus	9	Pumphjul
2	Manöverelement (inställningsratt och funktionsknapp)	10	Stator
3	Display	11	Sugstuts
4	Anslutningar (ingång/utgång)	12	Kondensatöppning
5	Inpluggningsbar anslutning för matningsspänning	13	Rotorutrymme
6	Tryckstuts	14	Elektronikhus
7	Radiallager	15	Motorhus
8	Pumprotor		

**Utförande** Pumpen är utförd med ett radiellt flödesinlopp (sugstuts) och ett i linje motliggande, radiellt flödesutlopp (tryckstuts). Pumphjulet och motoraxeln är fast sammankopplade. Det finns ingen mekanisk tätning eftersom den roterande enheten som är komplett isolerad av statorlindningen smörjs av pumpmediet. Elektronikhuset har en anslutningskontakt. Beroende på utförande är pumpaggregatet utrustat med högkvalitativa keramik- eller kollager, något som säkerställer jämn gång och lång livslängd. Den inbyggda steglösa differenstryckregleringen och den elektronisk styrningen gör det möjligt för pumpen att anpassa sig optimalt efter föränderliga driftförhållanden och att minimera driftkostnaderna. Hydrauliken och den högeffektiva elmotorn bidrar till att så effektivt som möjligt omvandla elströmmen till hydraulisk energi.

**Funktion** Pumpmediet kommer in i pumpen via sugstutsen (11) och accelereras utåt av det roterande pumphjulet (9) i ett cylindriskt flöde. I pumphusets flödesform omvandlas mediets hastighetsenergi till tryck och mediet leds via tryckstutsen (6) ut ur pumpen. Pumprotorn (8) är lagrad i radiallager (7). Radiallagren (7) bärs upp av statorn (10).

#### 4.7 Tillgänglig programvara/appar

##### KSB ServiceTool



PACTware™

Med den här programvaran ändrar du inställningarna av pumpaggregatet och uppdaterar den fasta programvaran.

<https://www.ksb.com/en-gb/software-and-know-how/operational-tools/ksb-servicetool>



##### KSB FlowManager 2.0



Med den här appen ändrar du inställningarna av pumpaggregatet och uppdaterar den fasta programvaran.



#### 4.8 Beräknade ljudnivåvärden

Medelljudtrycksnivå  $\leq 40$  dB (A)

#### 4.9 Leveransomfattning

Beroende på utförandet ingår följande positioner i leveransomfattningen:

- Pumpaggregat
- Tätningar
- Elektrisk anslutningskontakt
- Brickor
- Drift- och monteringsanvisning

Enskild pump:

- Tvådelad värmesköld (enskild pump)

Dubbelpump:

- Färdigbyggd dubbelanslutningskabel
- Avluftningsskruv

#### 4.10 Mått och vikt




Uppgifter om mått och vikt finns i typbladet.

#### 4.11 Tillbehör

- Unionskoppling
- Distansstycke

## 5 Uppställning/montering

### 5.1 Säkerhetsbestämmelser







	<p><b>! FARA</b></p> <p><b>Uppställning i områden där explosioner kan inträffa</b> Explosionsrisk!</p> <ul style="list-style-type: none"> <li>▸ Ställ aldrig upp pumpen i områden där explosioner kan inträffa.</li> <li>▸ Beakta uppgifterna i pumpsystemets datablad och typskyltar.</li> </ul>
	<p><b>! FARA</b></p> <p><b>Användning inom dricksvattenområdet eller inom livsmedelsindustrin</b> Förgiftningsfara!</p> <ul style="list-style-type: none"> <li>▸ Använd aldrig pumpen inom dricksvattenområdet eller inom livsmedelsindustrin.</li> </ul>
	<p><b>AKTSAMHET</b></p> <p><b>Felaktig uppställning av pumpaggregatet</b> Skada på pumpaggregatet!</p> <ul style="list-style-type: none"> <li>▸ Ta hänsyn till pumpaggregatets tillåtna omgivningsvillkor och skyddsklass.</li> <li>▸ Ta hänsyn till tillåten omgivningstemperatur. Omgivningstemperatur &lt; 0 °C är otillåten.</li> <li>▸ Skydda pumpaggregatet mot väder och vind (t.ex. sol, regn, snö) vid uppställning utomhus.</li> </ul>

### 5.2 Kontroll innan uppställningen påbörjas

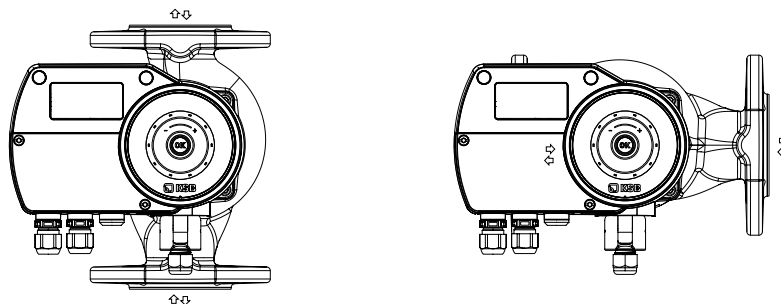
Innan du ställer upp maskinen ska du kontrollera följande punkter:

- Byggkonstruktionen kontrolleras och förbereds enligt dimensionerna på måttkissen.
- Uppgifterna på pumpaggregatets märkskylt har kontrollerats. Pumpaggregatet måste kunna köras med det aktuella strömförsörjningsnätet.
- Det pumpmedium som ska matas är ett tillåtet pumpmedium.  
(⇒ Kapitel 6.2.5.1, Sida 46)

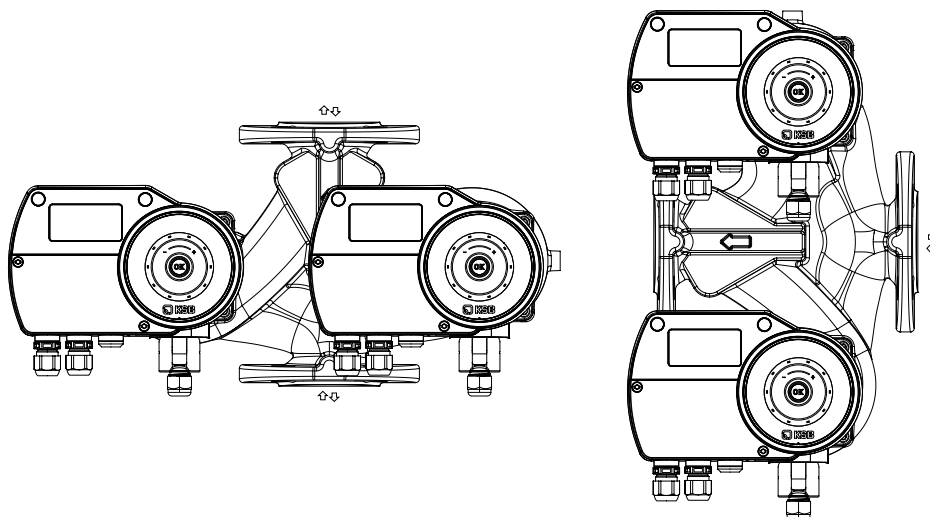
## 5.3 Installera pumpaggregatet

	<p><b>FARA</b></p> <p><b>Pumpen läcker</b> Läckage av heta vätskor!</p> <ul style="list-style-type: none"> <li>▸ Montera tätningarna och se till att de monteras i korrekt läge.</li> </ul>
	<p><b>AKTSAMHET</b></p> <p><b>Vätska tränger in i elektronikhuset</b> Skada på pumpaggregatet!</p> <ul style="list-style-type: none"> <li>▸ Installera pumpaggregatet utan spänning och med pumpaxeln liggande vågrätt i rörledningen.</li> <li>▸ Elektronikhuset får aldrig peka uppåt eller nedåt.</li> <li>▸ Lossa cylinderskruvarna och vrid sedan elektronikhuset.</li> </ul>
	<p><b>AKTSAMHET</b></p> <p><b>Luft tränger in i pumpen</b> Pumpaggregatet kan skadas om det installeras vertikalt med flödesriktningen nedåt!</p> <ul style="list-style-type: none"> <li>▸ Montera en avluftningsventil på sugledningens högsta punkt.</li> </ul>
	<p><b>OBSERVERA</b></p> <p>Vi rekommenderar att du monterar avstängningsventiler före och efter pumpaggregatet. Se till att ingen läckagevätska droppar ut på pumpaggregatet.</p>
	<p><b>OBSERVERA</b></p> <p>Vid vertikal montering av pumpaggregatet måste flödesriktningen vara uppåt.</p>
	<p><b>OBSERVERA</b></p> <p>Avlägsna ansamlingar av smuts i pumpen, installera inte pumpen på den lägsta punkten i anläggningen.</p>

**Tillåtna monteringslägen**



**Bild 5:** Tillåtna monteringslägen (enskild pump)

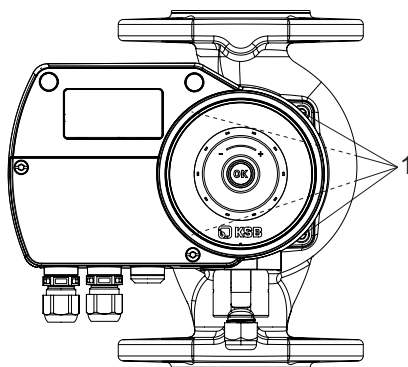


**Bild 6:** Tillåtna monteringslägen (dubbelpump)

**Vrid elektronikhuset (tillval)**

	<p><b>⚠ VARNING</b></p>
	<p><b>Pumpen står inte stadigt</b>                  Risk för klämskador på händer och fötter!                  ▶ Vid montering/demontering ska pumpen/pumpaggregatet/pumpdelar säkras mot vältning och fall.</p>
	<p><b>AKTSAMHET</b></p>
	<p><b>Elektronikhuset roterar inte korrekt</b>                  Skada på pumpaggregatet!                  ▶ Vrid elektronikhuset utan att lyfta eller dra.</p>

Elektronikhuset med den inbyggda manöverenheten kan vridas. Displayen måste alltid vara läsbar. Placeringen görs i demonterat skick.


**Bild 7:** Vrid elektronikhuset

✓ Pumpaggregatet är skyddat mot att tippa.

1. Lossa de fyra cylinderskruvarna (1) mellan motorhuset och pumphuset och förvara dem på en säker plats.
2. Vrid elektronikhuset till önskad position och jämför med tillåtna monteringslägen. Placera om det vid behov.
3. Dra åt de fyra cylinderskruvarna (1) med ett lämpligt verktyg. Åtdragningsmoment = 9 Nm.

#### Pumpar med unionsanslutning

1. Placera och montera pumpaggregatet i ett föreskrivet monteringsläge och på ett ställe som är lätt att komma åt.  
⇒ Pilen på pumphuset och värmesköldar visar flödesriktningen.
2. Lägg noggrant i en packning.
3. Anslut pumpaggregat och rörledning med en rörförskruvning.
4. Dra åt rörförskruvningen för hand med ett lämpligt verktyg.
5. Lägg försiktigt i en packning på rörförskruvningen på motsatt sida.
6. Dra åt rörförskruvningen för hand med ett lämpligt verktyg.

#### Pump med flänsanslutning

1. Placera och montera pumpaggregatet i ett föreskrivet monteringsläge och på ett ställe som är lätt att komma åt.  
⇒ Pilen på pumphuset och värmeskölden visar flödesriktningen.
2. Lägg noggrant i en packning.
3. Placera brickorna på hålen på pumpflänsen.
4. Dra åt pumpflänsen och rörfälänsen med skruvar och brickor. Ta hänsyn till åtdragningsmomenten.
5. Lägg försiktigt i en packning på motsatt sida.
6. Förbind pumpflänsen och rörledningsflänsen med skruvar.
7. Dra åt skruven med ett lämpligt verktyg. Ta hänsyn till åtdragningsmomenten.

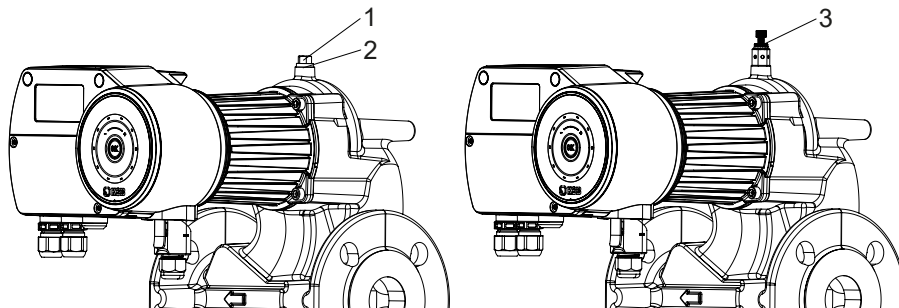
**Tabell 7:** Åtdragningsmomentet beror på trycksteget

PN	Gänga	Åtdragningsmoment
[bar]		[Nm]
6	M12	30
10/16	M16	70

**Dubbelpump: Montera avluftningsskruv<sup>5)</sup> för horisontellt monteringsläge**

**OBSERVERA**

Pumpaggregatet avluftas automatiskt i vertikalt monteringsläge.  
 Det övre pumpaggregatet kan avluftas manuellt i horisontellt monteringsläge med en avluftningsskruv.


**Bild 8:** Montera avluftningsskruv för horisontellt monteringsläge

1	Plugg	3	Avluftningsskruv
2	Bröstpackning		

- ✓ Pumpaggregatet är monterat i horisontellt monteringsläge.
  - ✓ Det finns inget pumpmedium i pumpaggregatet.
1. Ta bort och spara pluggen (1) och bröstpackningen (2) på det övre pumpaggregatet.
  2. Tät avluftningsskraven (3) med lämpliga medel (t.ex. gängtätningstejp).
  3. Montera tätad avluftningsskruv (3). Åtdragningsmoment = 10 Nm.

<sup>5</sup> I förekommande fall



## 5.4 Ansluta rörledning

	<p><b>! VARNING</b></p> <p><b>Varm yta</b> Risk för brännskador</p> <ul style="list-style-type: none"> <li>▸ Rör aldrig ett pumpaggregat i drift.</li> </ul>
	<p><b>! VARNING</b></p> <p><b>Överskridelse av den tillåtna belastningen på pumpstutsen</b> Risk för brännskador på grund av läckande, heta medier vid otäta ställen!</p> <ul style="list-style-type: none"> <li>▸ Använd inte pumpen som fast punkt för rörledningarna.</li> <li>▸ Rörledningarna ska stötta direkt framför pumpen och anslutas utan spänning.</li> <li>▸ Kompensera utvidgningen av rörledningarna vid temperaturhöjning med lämpliga åtgärder.</li> </ul>
	<p><b>AKTSAMHET</b></p> <p><b>Föroreningar/smuts i rörledningen</b> Skada på pumpen!</p> <ul style="list-style-type: none"> <li>▸ Skölj igenom rörledningen innan pumpen tas i drift eller byts ut. Avlägsna främmande föremål.</li> </ul>
	<p><b>OBSERVERA</b></p> <p>Montering av backventiler och avstängningsventiler rekommenderas enligt typ av anläggning och pump. Dessa måste dock monteras på så sätt att tömning eller urmontering av pumpen inte hindras.</p>

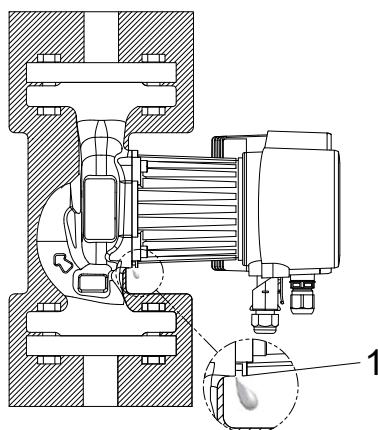
- ✓ Sugledningen/tilloppsledningen ska dras stigande mot pumpen vid sugdrift; vid tilloppsdrift fallande.
  - ✓ Den nominella bredden för rörledningarna ska minst motsvara pumpanslutningarnas nominella bredd.
  - ✓ Rörledningarna stötta direkt framför pumpen och ansluts utan spänning.
1. Rengör behållare, rörledningar och anslutningar grundligt, spola och blås igenom dem (framför allt vid nya anläggningar).

## 5.5 Montera inbyggnad/isolering

	<p><b>! VARNING</b></p> <p><b>Pumpen antar pumpmediets temperatur</b>                  Risk för brännskador!                  ▶ Isolera spiralhuset/montera skyddsanordningar.</p>
	<p><b>AKTSAMHET</b></p> <p><b>Värmebildning på motorhuset och elektronikhuset</b>                  Överhettning av pumpen!                  ▶ Motorhuset och elektronikhuset får inte isoleras.                  ▶ Kondensatöppningen på undersidan av motorhuset får inte vara försluten.</p>

**Värmedrift**

- Enkel pump** ✓ Den medföljande värmeskölden är tillgänglig.  
 1. Montera den medföljande värmeskölden på pumphuset.
- Dubbelpumpar** 1. Isolera pumphuset med lämpliga hjälpmedel.

**Kyltillämpning**

**Bild 9:** Kondensatöppning

1. Isolera pumphuset med lämpliga hjälpmedel. Kondensatöppningen (1) på undersidan av motorhuset måste vara fri.

## 5.6 Elektrisk anslutning

	<p><b>⚠ FARA</b></p> <p><b>Arbeten på elektrisk anslutning av obehörig personal</b> Livsfara på grund av elektrisk stöt!</p> <ul style="list-style-type: none"> <li>▷ Låt endast en kvalificerad elektriker genomföra den elektriska anslutningen.</li> <li>▷ Beakta föreskriften IEC 60364 och lokalt gällande föreskrifter.</li> </ul>
	<p><b>⚠ FARA</b></p> <p><b>Arbeten på anslutningskontakt under spänning</b> Livsfara på grund av elektrisk stöt!</p> <ul style="list-style-type: none"> <li>▷ Stäng av matningsspänningen i minst 5 minuter innan arbeten påbörjas och säkra mot oavsiktlig återinkoppling.</li> </ul>
	<p><b>⚠ FARA</b></p> <p><b>Generatordrift vid genomflödad pump</b> Livsfara vid farlig induktionsspänning i motorkopplingarna!</p> <ul style="list-style-type: none"> <li>▷ Stäng avstängningsventilerna för att förhindra genomflöde.</li> </ul>
	<p><b>⚠ FARA</b></p> <p><b>Skador på kabelmanteln på grund av hetta</b> Fara på grund av strömstöt!</p> <ul style="list-style-type: none"> <li>▷ Låt aldrig kablar ligga an mot ett hett pumphus/en het rörledning.</li> </ul>
	<p><b>⚠ FARA</b></p> <p><b>Öppna anslutningskåpan</b> Livsfara på grund av elektrisk stöt!</p> <ul style="list-style-type: none"> <li>▷ Innan anslutningskåpan öppnas, stänger du av matningsspänningen och säkrar den mot oavsiktlig återinkoppling.</li> <li>▷ Anslutningskåpan får endast öppnas för att ansluta eller koppla bort samlingsfelmedelandereläet, DUAL-anslutningskabeln, Modbus, analogingången, digitalingången och/eller motståndstermometern Pt1000.</li> <li>▷ Stäng av ev. extern matningsspänning till reläsignaler och styrledningar och säkra den mot oavsiktlig återinkoppling.</li> <li>▷ Håll anslutningskåporna stängda under drift och underhållsarbeten.</li> </ul>
	<p><b>⚠ FARA</b></p> <p><b>Felaktig nätanslutning</b> Livsfara på grund av elektrisk stöt!</p> <ul style="list-style-type: none"> <li>▷ Följ de tekniska anslutningsvillkoren från den lokala elleverantören.</li> <li>▷ Tråddiametern måste vara minst <math>3 \times 0,75 \text{ mm}^2</math>.</li> <li>▷ Använd säkringskontakt med trög C-karaktäristik och med en märkström motsvarande minst pumpaggregatets märkström <math>\times 1,4</math>. Märkström (se märkskylten).</li> <li>▷ Elanslutningskabeln måste vara försedd med en allpolig skyddsanordning med minst 3 mm kontaktöppningsbredd. Användning av jordad kontakt är inte tillåten.</li> <li>▷ Om enhetens anslutningsledning skadas ska du låta tillverkaren, kundtjänst eller en person med liknande kvalifikationer byta ut den. Se EN 60335-1.</li> </ul>

**OBSERVERA**

En permanent installerad anslutningskabel av samma eller liknande typ som YSLY-JZ3×1 rekommenderas.

**Skyddsbrytare vid felström**

Användning av jordfelsbrytare som är känslig för alla strömtyper enligt DIN VDE 0160 rekommenderas. Konventionella jordfelsbrytare utlöses inte eller utlöses felaktigt.

Vid tillåten matarspänning (1~230VAC) är läckströmmen per pump < 3,5mA.

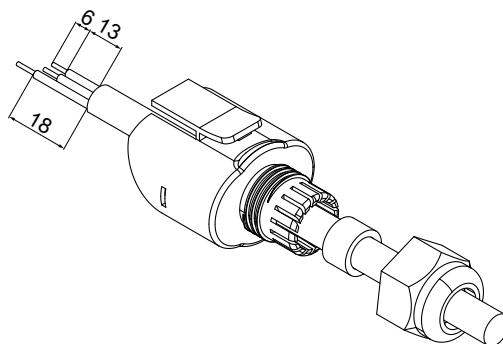
## 5.6.1 Anslut elanslutningskabel

	<b>FARA</b>
	<p><b>Felaktig anslutning av anslutningskontakten till pumpaggregatet</b></p> <p>Livsfara på grund av elektrisk stöt!</p> <ul style="list-style-type: none"> <li>▷ Anslutningskontakten ska anslutas till pumpaggregatet med klämman vänd framåt.</li> <li>▷ Klämman måste snäppa i med ett hörbart klick.</li> </ul>

**Tabell 8:** Mått elanslutningskabel

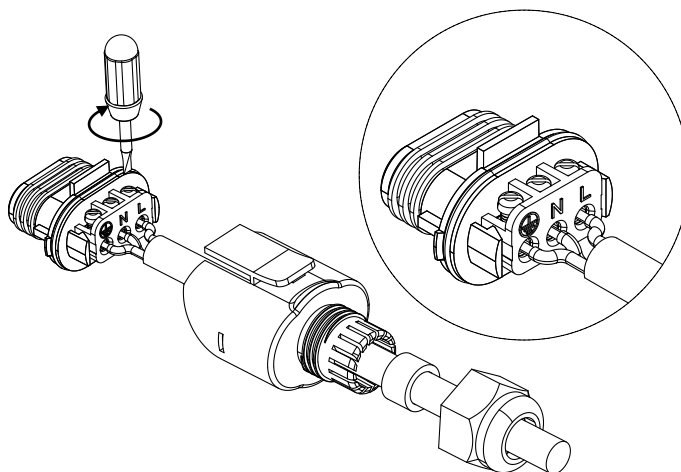
Mått elanslutningskabel	Värden
Ytterdiameter	5,5–8,0 mm
Tvårsnitt	0,75–1,5 mm <sup>2</sup> (massiv eller flertrådig <sup>6</sup> )

1. Jämför matningsspänningen på plats med data på pumpens märkskylt.
2. Koppla bort matningsspänningen och säkra den mot återinkoppling.
3. Skjut överfallsmuttern och tätningringen på elanslutningskabeln.
4. För elanslutningskabeln genom kontakthuset tills ledaränden är fritt tillgänglig.
5. Avisolera elkabeln enligt illustrationen nedan.  
 Avisolera skyddsledaren ca 18 mm, avisolera neutralledaren och L-ledaren ca 13 mm.  
 Avisolera varje tråd minst 6 mm.


**Bild 10:** Avisolera elanslutningskabeln [mm]

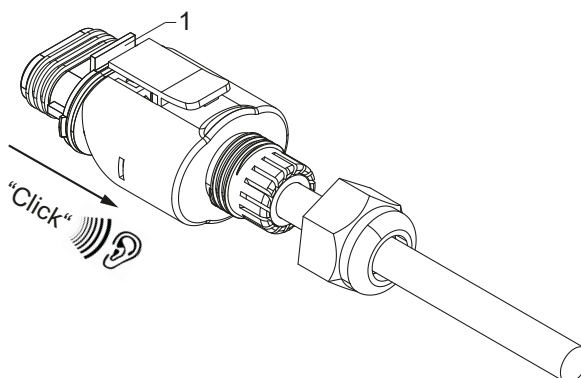
6. Anslut tråden till kontakten.

<sup>6</sup> Flertrådiga/flexibla elektriska ledningar med trådändhylsor.

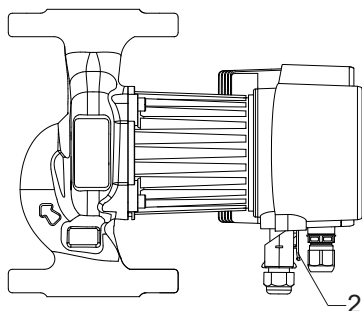

**Bild 11:** Anslut tråden till kontakten

L	Ledare / fas (230 V)
N	Neutralledare
⊥	Skyddsledare

7. Montera kontaktinsatsen i kontakthuset tills den snäpper i med ett hörbart klick. Kontrollera att tappen (1) är rätt placerad.


**Bild 12:** Montera kontakten på kontakthuset

8. Dra åt överfallsmuttern och tätningring på kontakthusets gänga. Åtdragningsmoment = 1 Nm.
9. Anslut anslutningskontakten till pumpaggregatet med klämman (2) vänd framåt tills klämman (2) snäpper i med ett hörbart klick.


**Bild 13:** Koppla anslutningskontakten till pumpaggregatet (exempel)

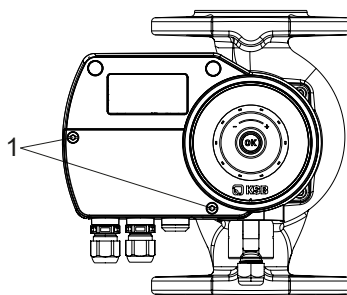
## 5.6.2 Anslut dubbelpumpdrift (DUAL)

	<b>FARA</b>
	<p><b>Felaktiga buntband</b></p> <p>Brandrisk!</p> <p>▷ Använd endast medföljande buntband eller svårantändliga buntband med motsvarande klassning VO enligt UL 94.</p>

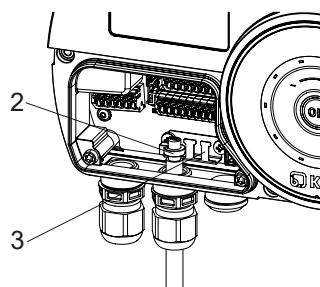
**Tabell 9:** Tekniska data för dubbelpumpdrift

Funktion	Plintpar	Maximal kabelarea	Plintbeteckning	Kontaktbelastning
Dubbelpumpdrift		1,5 mm <sup>2</sup> för styva och flexibla ledare 1,0 mm <sup>2</sup> med ändhylsa utan plasthylsa 0,5 mm <sup>2</sup> med ändhylsa och plasthylsa	H = Signal High (+) L = Signal Low (-) GND = 0 V	-

- ✓ DUAL-anlutningskabel<sup>7)</sup> (Impedans 120 Ω, 3 trådar, skärmad) och buntband<sup>7)</sup> är tillgängliga.
- ✓ Elektriskt anslutningsschema finns. (⇒ Kapitel 10.2, Sida 85)
  1. Koppla bort matningsspänningen och säkra den mot återinkoppling.
  2. Lossa anslutningskåpens skruvar (1) på elektronikhuset med ett lämpligt verktyg.


**Bild 14:** Ta bort anslutningskåpan

3. Förbered kabelförskruvningen som hör till paret DUAL-plintpar.
4. För DUAL-anlutningskabeln genom kabelförskruvningen till anslutningsområdet.
5. Dra åt överfallsmutter och tätningsskivan för hand.
6. Fäst skärmningen på DUAL-anlutningskabeln med ett buntband (2) på en flik på avskärmningsskenan (3).


**Bild 15:** Anslut DUAL-anlutningskabeln

7. Koppla samman de båda pumpaggregaten med varandra med DUAL-anlutningskabeln via DUAL-plintpar.
8. Montera anslutningskåpan med skruvar (1). Åtdragningsmoment = 0,8 Nm.

<sup>7)</sup> Ingår i leveransen av de dubbla pumparna.

## 5.6.3 Anslut driftmeddelande och samlingsfelmeddelande

	<b>⚠ FARA</b>
	<p><b>Felaktiga buntband</b></p> <p>Brandrisk!</p> <p>▷ Använd endast medföljande buntband eller svårantändliga buntband med motsvarande klassning VO enligt UL 94.</p>
	<b>⚠ FARA</b>
	<p><b>Otillräcklig isolering från SELV-strömkretsar</b></p> <p>Livsfara på grund av elektrisk stöt!</p> <p>▷ Vid anslutning av reläutgångarna med låg spänning eller extra låg spänning, ska du se till att det är tillräcklig isolering från SELV-kretsarna (dubbel eller förstärkt isolering).</p>

Tabell 10: Tekniska data för driftmeddelande/samlingsfelmeddelande

Funktion	Plintpar	Maximal kabelarea	Plintbeteckning	Kontaktbelastning
Driftmeddelande/ samlingsfelmeddelande	<p>NO C NC RELAY 1</p> <p>NO C NC RELAY 2</p>	1,5 mm <sup>2</sup> för styva och flexibla ledare 1,0 mm <sup>2</sup> med ändhylsa utan plasthylsa 0,5 mm <sup>2</sup> med ändhylsa och plasthylsa	NC = öppnarkontakt C = reläkontakt NO = slutare	Minimal: 5 V DC vid 10 mA Maximalt: 250 V AC vid 1 A

Pumpaggregatet signalerar, beroende på konfigurationen av de integrerade potentialfria reläkontaktarna, antingen en driftindikering eller ett samlingsfelmeddelande. Relä 1 är fabriksinställt för driftindikering och relä 2 för samlingsfelmeddelande.

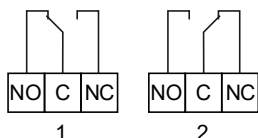


Bild 16: Möjliga brytarlägen

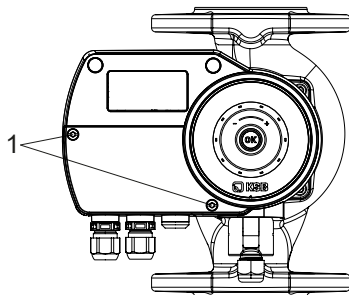
1	Brytarläge: NC-kontakt öppnad	2	Brytarläge: NC-kontakt stängd
---	-------------------------------	---	-------------------------------

Tabell 11: Förhållandet mellan brytarlägena och reläkonfigurationen

Brytarläge	Konfiguration	Betydelse
NC-kontakt öppnad	Larm väntar	Larm väntar
	Inget larm väntar	Inget larm väntar
	Pumpen går	Pumpen går
	Pumpen går inte	Pumpen går inte
NC-kontakt stängd	Larm väntar	Inget larm väntar
	Inget larm väntar	Larm väntar
	Pumpen går	Pumpen går inte
	Pumpen går inte	Pumpen går

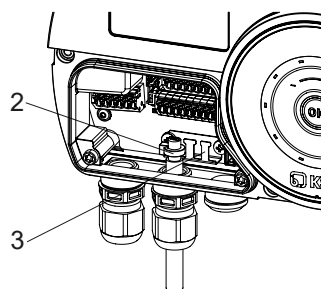


- ✓ Elektriskt anslutningsschema finns. (⇒ Kapitel 10.2, Sida 85)
- 1. Koppla bort matningsspänningen och säkra den mot återinkoppling.
- 2. Lossa anslutningskåpans skruvar (1) på elektronikhuset med ett lämpligt verktyg.



**Bild 17:** Ta bort anslutningskåpan

- 3. Förbered kabelgenomföringen för de konfigurerbare reläerna.
- 4. För elledningen genom kabelförskruvningen till anslutningsområdet.
- 5. Dra åt överfallsmutter och tätningssringen för hand.
- 6. Om tillämpligt: fäst skärmningen på den elektriska ledningen med ett buntband (2) på en flik på avskärmningsskenan (3).



**Bild 18:** Anslut den digitala ingången och/eller den analoga ingången

- 7. Anslut elkabeln till de konfigurerbare reläerna enligt anslutningsschemat.
- 8. Montera anslutningskåpan med skruvar (1). Åtdragningsmoment = 0,8 Nm.

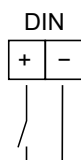
## 5.6.4 Anslut den digitala ingången och den analoga ingången

	<b>⚠ FARA</b>
	<b>Felaktiga buntband</b> Brandrisk! ▷ Använd endast medföljande buntband eller svårantändliga buntband med motsvarande klassning VO enligt UL 94.
	<b>AKTSAMHET</b>
	<b>Inkoppling av extern spänning till den digitala ingången</b> Elektronikrets-kortet skadat! ▷ Koppla digital ingång endast via en potentialfri kontakt.

**Tabell 12:** Tekniska data för digital ingång och analog ingång

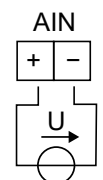
Funktion	Plintpar	Maximal kabelarea	Plintbeteckning	Kontaktbelastning
Digital ingång		1,5 mm <sup>2</sup> för styva och flexibla ledare	DIN+ = 24 V DC	Digital ingång:
Analog ingång		1,0 mm <sup>2</sup> med ändhylsa utan plasthylsa 0,5 mm <sup>2</sup> med ändhylsa och plasthylsa	DIN- = 0 V AIN+ = positiv signalingång AIN- = 0 V	<ul style="list-style-type: none"> <li>▪ Inkopplingsström = 66 mA</li> <li>▪ Märkström = 4,2 mA</li> </ul> Analog ingång: <ul style="list-style-type: none"> <li>▪ Mätområde = 10 V</li> <li>▪ Överlastområde = 11 V</li> </ul>

Digitalingången är bryggas på fabrik och förinställd för att **slå på/slå av pumpaggregatet**. Den analoga ingången är avaktiverad från fabrik. Den digitala ingången och den analoga ingången kan konfigureras via KSB FlowManager-appen eller KSB ServiceTool.


**Bild 19:** Digital ingång

**Tabell 13:** Plintbeläggnig för den digitala ingången

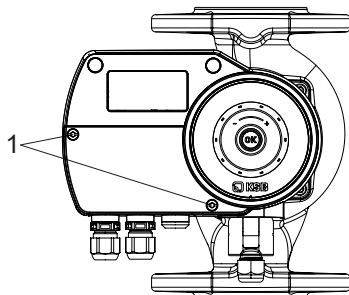
Brytarläge	Verkan
Kontakt sluten/klämmor bryggade	Pumpaggregatet kopplas till
Kontakt öppen/klämmor inte bryggade	Pumpaggregatet kopplas från



0/2-10 V

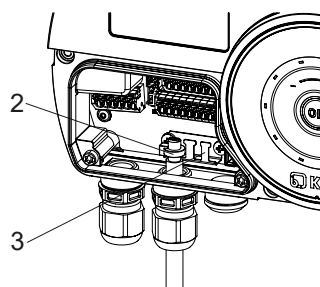
**Bild 20:** Analog ingång

- ✓ Elektriskt anslutningsschema finns. (⇒ Kapitel 10.2, Sida 85)
- 1. Koppla bort matningsspänningen och säkra den mot återinkoppling.
- 2. Lossa anslutningskåpan (1) på elektronikhuset med ett lämpligt verktyg.



**Bild 21:** Ta bort anslutningskåpan

- 3. För elledningen genom kabelförskruvningen till anslutningsområdet.
- 4. Dra åt överfallsmutter och tätningssringen för hand.
- 5. Om tillämpligt: fäst skärmningen på den elektriska ledningen med ett buntband (2) på en flik på avskärmningsskenan (3).



**Bild 22:** Anslut den digitala ingången och/eller den analoga ingången

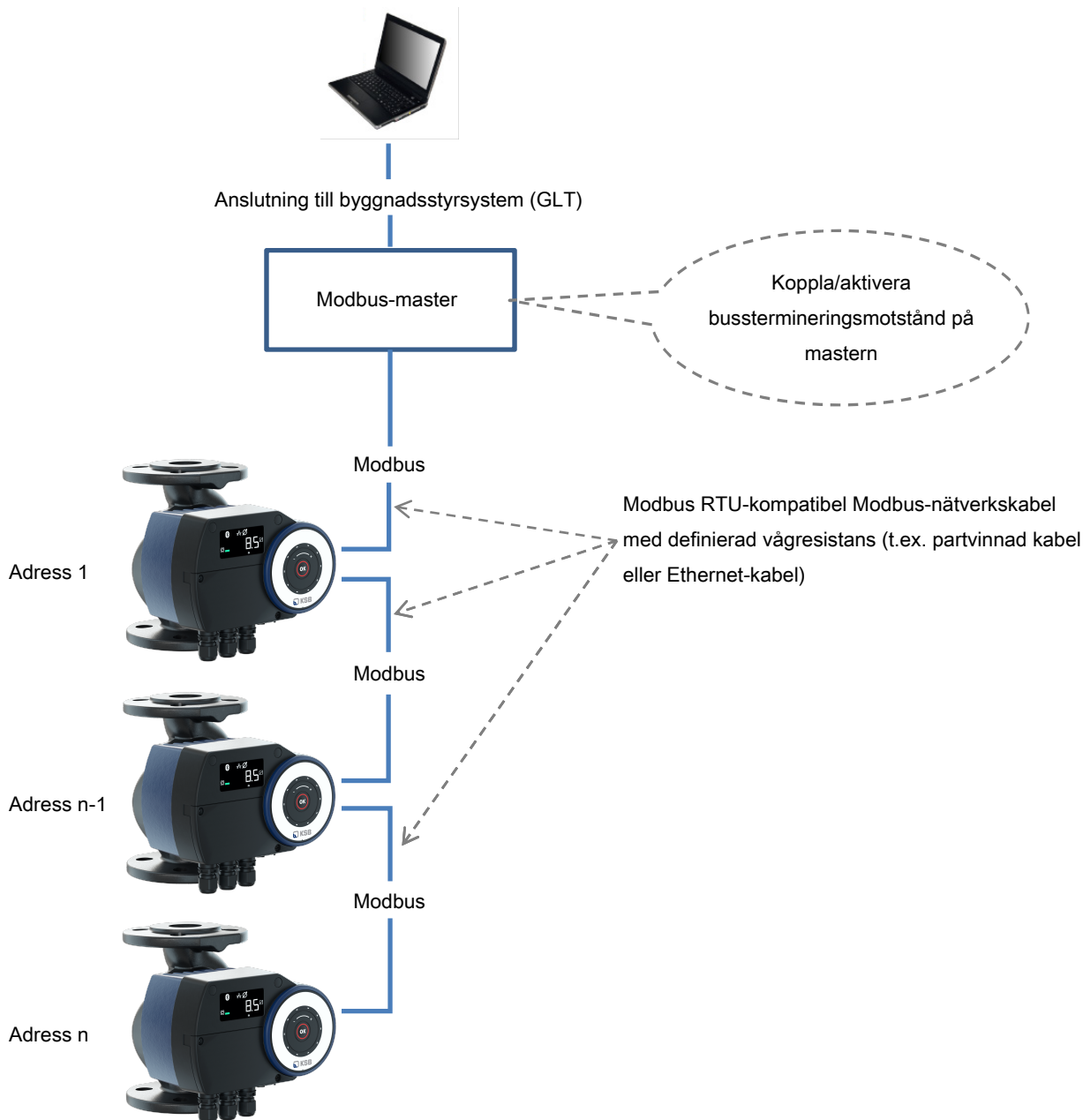
- 6. Anslut elkabeln till den konfigurera digitala ingången eller till den analoga ingången enligt anslutningsschemat.
- 7. Montera anslutningskåpan med skruvar (1). Åtdragningsmoment = 0,8 Nm.

**5.6.5 Ansluta Modbus-system**
**Tabell 14:** Tekniska data Modbus-gränssnitt

Karaktäristik	Värde
Plintarea	<ul style="list-style-type: none"> <li>▪ 1,5 mm<sup>2</sup> för styva och flexibla ledare</li> <li>▪ 1,0 mm<sup>2</sup> med ändhylsa utan plasthylsa</li> <li>▪ 0,5 mm<sup>2</sup> med ändhylsa och plasthylsa</li> </ul>
Gränssnitt	RS485 (TIA-485A) optiskt isolerad
Bussanslutning	0,5 mm <sup>2</sup> parvis tvinnad och skärmd Modbus-nätverkskabel
Ledningslängd	<ul style="list-style-type: none"> <li>▪ ≤ 1000 m</li> <li>▪ Anpassningsledning inte tillåten</li> <li>▪ Vid elledningar som är längre än 30 m ska man vidta motsvarande förebyggande åtgärder för att garantera skydd mot överspänning.</li> </ul>
Impedans	120 Ω (ledningstyp B enligt TIA 485-A)
Dataöverföringshastigheter	4800, 9600, 38400, 57600, 115200 Baud (19.200 Baud = fabriksinställning)
Protokoll	Modbus RTU-standard
Dataformat	<ul style="list-style-type: none"> <li>▪ 8 databitar</li> <li>▪ Paritet EVEN/ODD/NONE</li> <li>▪ 1 stoppbit</li> </ul>
Modbus-adress	ID #1 till #247 kan väljas (ID #17 = fabriksinställning)

### Anslutning av exempelvis 4 pumpar till överordnade automationssystem via Modbus


Kommunikationen mellan de anslutna pumpaggregaten och Modbus-mastern sker via Modbus. På öppna ledningsändar (första och sista anslutning i ett bussystem) uppstår ledningsreflektioner. Ledningsreflektionerna är starkare ju högre den valda baudhastigheten är. Ställ in termineringsmotstånd för att nå en definierad vilopotential och för att få svaga reflektioner.



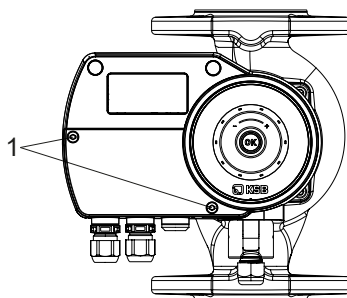
**Bild 23:** Modbus-kabelanslutning pumpaggregat

- ✓ Styrenheten är bortkopplad.
- 1. Anslut pumpaggregat via deras Modbus-klämmor enligt bild, linjär dragning.
  - ⇒ Använd nätverkskabel med definierat impedans (ledningstyp B enligt TIA 485-A).
- 2. Sätt avslutningsmotstånd på 120 Ω på den 1:a och sista Modbus-deltagaren i en busslinje.

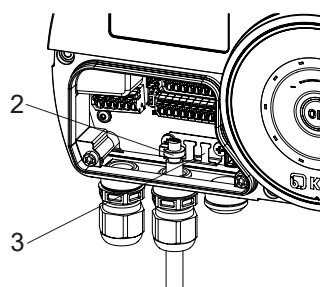
**Anslutning till bussystem med Modbus**

	 <b>FARA</b>
	<p><b>Felaktiga buntband</b></p> <p>Brandrisk!</p> <p>▸ Använd endast medföljande buntband eller svårantändliga buntband med motsvarande klassning VO enligt UL 94.</p>

- ✓ Buntband<sup>8)</sup> finns.
- ✓ Elektriskt anslutningsschema finns. (⇒ Kapitel 10.2, Sida 85)
  1. Koppla bort matningsspänningen och säkra den mot återinkoppling.
  2. Lossa anslutningskåpans skruvar (1) på elektronikhuset med ett lämpligt verktyg.


**Bild 24:** Ta bort anslutningskåpan

3. Förbered kabelförskruvningen som hör till Modbus-plintparet.
4. För Modbus-kabeln genom kabelförskruvningen till anslutningsområdet.
5. Dra åt överfallsmutter och tätningringen för hand.
6. Fäst skärmningen på Modbus-nätverkskabeln med ett buntband (2) på en flik på avskärmningsskenan (3).


**Bild 25:** Anslut Modbus-nätverkskabel

7. Anslut en lämplig Modbus-nätverkskabel till Modbus-klämman.
8. Montera anslutningskåpan med skruvar (1). Åtdragningsmoment = 0,8 Nm.

<sup>8</sup> Medföljer leveransen.

### Anslutning till Modbus-master

Anslut alla pumpaggregat till en Modbus-Master. Modbus-mastern styr busskommunikationen och skickar telegram till de anslutna pumpaggregaten. All pumpaggregat är slavar, som endast svarar efter förfrågan från Modbus-mastern. Pumpaggregaten skickar inte några telegram själva. Varje pumpaggregat får en egen, entydig adress vid idrifttagning.

Använd en Modbus-nätverkskabel eller en kabel med definierad impedans (t.ex. Ethernet-kabel), för att undvika signalfel i den elektriska ledningen. Anläggningspecifika signalfel uppträder om t.ex. kommunikationen mellan Modbus-master och pumpaggregatet inte fungerar.

1. Ta bort anslutningskåpan.
2. Anslut lämplig Modbus-nätverkskabel till klämmorna D+ och D- på den 3-delade Modbus-klämman. Anslut GND-klämman med till COM-signalen.

### Terminering av Modbus-dataledningen (på maskinvaran)

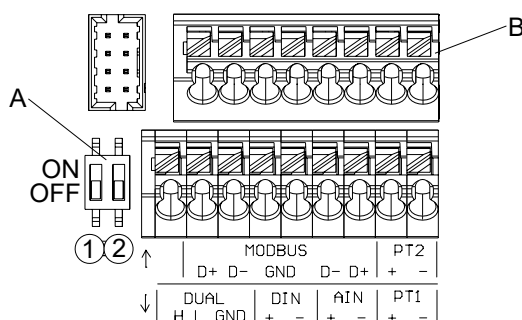
Terminera början och slutet på Modbus-nätverkskabeln med ett elektriskt motstånd på 120 Ω. Aktivera då båda DIP-brytarna.

Impedansen i den Modbus-nätverkskabel som används motsvarar termineringsmotståndet.

#### Exempel:

Termineringsmotstånd = 120 Ω

Impedans i Modbus-nätverkskabeln = 120 Ω



**Bild 26:** Plintschema för Modbus-dataledning

A	DIP-omkopplare 1 och 2 för termineringsmotstånd	B	Klämlist med tredelad Modbus-anslutning
---	---	---	---

**Tabell 15:** Beskrivning plintbeteckning

Plintbeteckning	Betydelse	
	RS485	Modbus
D+	A	D1
D-	B	D0
GND	COM	COM

Termineringsmotståndet är aktiverat när den berörda DIP-kopplingen som är inbyggd i pumpen i anslutningsutrymmet bredvid Modbus-plintparet är aktiverad. Se bild.

**Tabell 16:** Inställning av termineringsmotstånden Modbus

Läge för DIP-brytare 1 och 2	Status
ON	Modbus-termineringsmotstånd aktivt
OFF	Modbus-termineringsmotstånd inaktivt

OBSERVERA

Både DIP-brytare 1 och 2 måste ställas in parallellt på samma status.

## 5.6.6 Anslut motståndstermometer Pt1000 (tillval)

	<b>! FARA</b>
	<b>Felaktiga buntband</b> Brandrisk! ► Använd endast medföljande buntband eller svårantändliga buntband med motsvarande klassning VO enligt UL 94.
	<b>OBSERVERA</b>
	Polariteten på motståndstermometern PT1000 behöver inte observeras.

**Tabell 17:** Tekniska data motståndstermometer Pt1000

Funktion	Plintpar	Maximal kabelarea	Plintbeteckning	Kontaktbelastning
Motståndstermometer Pt1000	<p style="text-align: center;">+ -                      + - PT1                      PT2</p>	1,5 mm <sup>2</sup> för styva och flexibla ledare  1,0 mm <sup>2</sup> med ändhylsa utan plasthylsa  0,5 mm <sup>2</sup> med ändhylsa och plasthylsa	+ = 3,3 V  - = 0 V	-

Motståndstermometern Pt1000 kan användas för temperaturregulering av pumpaggregatet och kan aktiveras via KSB FlowManager-appen eller KSB ServiceTool. (⇒ Kapitel 7.2.7, Sida 61)

Mätnoggrannheten bestäms av elektroniken i pumpaggregatet och av noggrannhetsklassen för motståndstermometern som används.

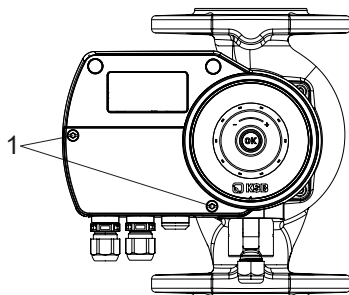
Mätströmmen är högst 0,3 mA. Om längden på elkabeln är mer än 5 m kan ett temperaturkorrigeringsvärde ställas in för att kompensera för den elektriska resistansen. Ytterligare övervakning av kabelbrott finns tillgänglig som tillval.

**Tabell 18:** Mätnoggrannhet för pumpaggregatet beroende på mätområdet

Mätområde	Mätnoggrannhet
[ °C ]	[ °C ]
-10 till +35	± 2
+35 till +90	± 1
+90 till +110	± 2

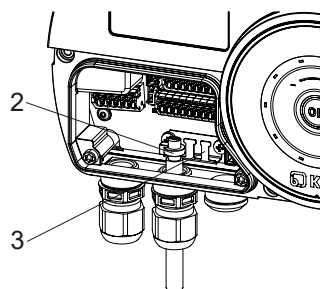


- ✓ Buntband<sup>9)</sup> finns.
- ✓ Elektriskt anslutningsschema finns. (⇒ Kapitel 10.2, Sida 85)
  1. Koppla bort matningsspänningen och säkra den mot återinkoppling.
  2. Lossa anslutningskåpanns skruvar (1) på elektronikhuset med ett lämpligt verktyg.



**Bild 27:** Ta bort anslutningskåpan

3. För elledningen genom kabelförskruvningen till anslutningsområdet.
4. Dra åt överfallsmutter och tätningsskivan för hand.
5. Om tillämpligt: fäst skärmningen på motståndstermometer Pt1000 med ett buntband (2) på en flik på avskärmningsskenan (3).



**Bild 28:** Anslut motståndstermometer Pt1000

6. Anslut elkabeln till de konfigurierbara reläerna enligt anslutningsschemat.
7. Montera anslutningskåpan med skruvar (1). Åtdragningsmoment = 0,8 Nm.

<sup>9</sup> Medföljer leveransen.

## **6 Ta i drift/ta ur drift**







### **6.1 Idrifttagning**

#### **6.1.1 Förutsättning för idrifttagning**

Innan pumpaggregatet tas i drift måste följande punkter säkerställas:

- Pumpaggregatet ska vara elektriskt anslutet till samtliga skyddsanordningar enligt gällande föreskrifter. (⇒ Kapitel 5.6, Sida 27)
- Rörsystemet på anläggningssidan är rengjort. (⇒ Kapitel 5.4, Sida 25)
- Sugledning och ev. förbehållare är fyllda med pumpmedium.
- Anslutningskåporna är stängda och fastskruvade.

## 6.1.2 Start

	<p><b>⚠ FARA</b></p> <p><b>Överskridande av tillåtna tryck- och temperaturgränser genom anslutna sug- och tryckledning</b></p> <p>Läckage av heta vätskor!</p> <ul style="list-style-type: none"> <li>▷ Använd aldrig pumpen med stängda avstängningsorgan i sug- och/eller tryckledningarna.</li> <li>▷ Starta pumpaggregatet endast mot en något eller helt öppen avstängningsventil.</li> </ul>
	<p><b>⚠ FARA</b></p> <p><b>För höga temperaturer genom bristande smörjning av glidlager</b></p> <p>Skada på pumpaggregatet!</p> <ul style="list-style-type: none"> <li>▷ Kör aldrig pumpaggregatet i tomt tillstånd.</li> <li>▷ Fyll på pumpaggregatet korrekt.</li> <li>▷ Avlufta pumpaggregatet.</li> <li>▷ Kör endast pumpaggregatet i det tillåtna driftområdet.</li> </ul>
	<p><b>⚠ VARNING</b></p> <p><b>Heta ytor (pump och rörledning antas pumpmediets temperatur)</b></p> <p>Risk för brännskador!</p> <ul style="list-style-type: none"> <li>▷ Rör inte heta ytor.</li> <li>▷ Bär lämplig personlig skyddsutrustning.</li> </ul>
	<p><b>AKTSAMHET</b></p> <p><b>Onormala ljud, vibrationer, temperaturer eller läckage</b></p> <p>Skada på pumpen!</p> <ul style="list-style-type: none"> <li>▷ Stäng genast av pumpen/pumpaggregatet.</li> <li>▷ Ta pumpaggregatet i drift igen först när orsaken har åtgärdats.</li> </ul>
	<p><b>AKTSAMHET</b></p> <p><b>Förhöjt slitage på grund av torrkörning</b></p> <p>Skada på pumpaggregatet!</p> <ul style="list-style-type: none"> <li>▷ Kör aldrig pumpaggregatet i tomt tillstånd.</li> <li>▷ Stäng aldrig avstängningsorganet i sug- och/eller försörjningsledningen under drift.</li> <li>▷ Kör pumpaggregatet med korrekt minimitryck.</li> <li>▷ Kör endast pumpaggregatet i det tillåtna driftområdet.</li> </ul>
	<p><b>OBSERVERA</b></p> <p>Pumpaggregatet avluftas automatiskt i vertikalt monteringsläge. Det övre pumpaggregatet kan avluftas manuellt i horisontellt monteringsläge med en avluftningsskruv.</p>

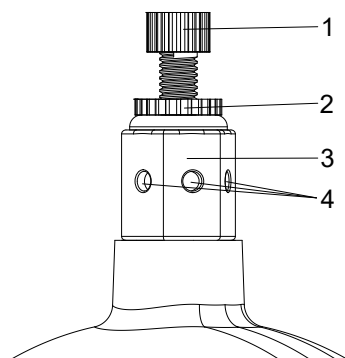
**Slå på pumpenheten i vertikalt monteringsläge**

1. Öppna avstängningsventilerna helt i sugledningen.
2. Stäng avstängningsventilen i tryckledningen lite grann eller helt.
3. Avlufta pumpaggregatet. (⇒ Kapitel 7.4.3, Sida 76)

- Öppna avstängningsventilen på tryckledningen ytterligare.

**Slå på pumpenheten i horisontellt monteringsläge (dubbelpumpar)**

	<b>⚠ FARA</b>
	<p><b>Farlig elektrisk spänning med öppnade anslutningskåpor</b></p> <p>Livsfara på grund av elektrisk stöt!</p> <ul style="list-style-type: none"> <li>▸ Slå av matarspänningen i minst 5 minuter innan arbeten på plintar påbörjas och säkra mot återinkoppling.</li> <li>▸ Stäng av ev. befintlig extern spänning till reläsignaler och styrledningar och säkra mot återinkoppling.</li> <li>▸ Håll anslutningskåpan stängd under drift och underhållsarbeten.</li> </ul>
	<b>⚠ VARNING</b>
	<p><b>Varmt pumpmedium vid manuell avluftning</b></p> <p>Risk för brännskador genom utträngande, varmt pumpmedium!</p> <ul style="list-style-type: none"> <li>▸ Se till att pumpmediets temperatur inte överstiger 40 °C vid manuell avluftning.</li> </ul>




**Bild 29:** Avlufta pumpaggregat i horisontellt monteringsläge

1	Avluftningsventil	3	Avluftningsskruv
2	Ring	4	Hål


- ✓ Avluftningsskruven<sup>10)</sup> har monterats.
- ✓ Matningsspänningen är separerad och säkrad mot oavsiktlig återinkoppling.
  1. Öppna avstängningsventilerna helt i sugledningen.
  2. Stäng avstängningsventilen i tryckledningen lite grann eller helt.
  3. Öppna avluftningsventilen (1) något, tills luft strömmar ut.
  4. Om pumpmedium tränger ut ur hålen (4) ska avluftningsventilen (1) dras åt för hand (max. 1,5 Nm) och vara tätsluten.
  5. Säkra avluftningsventilen (1) med en ring (2).
  6. Koppla in matningsspänningen igen.
  7. Öppna avstängningsventilen på tryckledningen ytterligare.

<sup>10)</sup> I förekommande fall

## 6.2 Driftgränser

	 <b>FARA</b>
	<p><b>Överskridande av systemgränser avseende tryck, temperatur, pumpmedium och varvtal</b></p> <p>Läckande varmt pumpmedium!</p> <ul style="list-style-type: none"> <li>▷ Följd de i databladet angivna driftdata.</li> <li>▷ Undvik längre drift mot stängd avstängningsventil.</li> <li>▷ Pumpen får inte drivas vid högre temperaturer än de som finns angivna i databladet resp. på typskylten.</li> </ul>

### 6.2.1 Start/stopp-frekvens

	<b>AKTSAMHET</b>
	<p><b>För hög start/stopp-frekvens</b></p> <p>Skada på pumpaggregatet!</p> <ul style="list-style-type: none"> <li>▷ Överskrid aldrig den angivna start/stopp-frekvensen.</li> <li>▷ Låt aldrig mindre än 3 minuter gå mellan starter.</li> </ul>

Maximalt antal omkopplingar via matningsspänningen:

- Högst 5 omkopplingar per timme tillåtna
- Högst 100 omkopplingar per dygn tillåtna

### 6.2.2 Omgivningstemperatur

	<b>AKTSAMHET</b>
	<p><b>Drift utanför tillåten omgivningstemperatur</b></p> <p>Skada på pumpen/pumpaggregatet!</p> <ul style="list-style-type: none"> <li>▷ Håll angivna gränsvärden för tillåtna omgivningstemperaturer.</li> </ul>

Följ följande parametrar och värden under drift:

**Tabell 19:** Tillåtna omgivningstemperaturer

Tillåten omgivningstemperatur	Värde
Maximalt	+40 °C
Minimalt	0 °C

### 6.2.3 Lägsta tilloppstryck


Det lägsta tilloppstrycket  $p_{\min}$  på pumpens sugstuts för att undvika kavitationsljud vid den angivna pumpmedietemperaturen  $T_{\max}$ .

Värdena gäller upp till 300 m över havsnivån. Vid uppställningshöjd >300 m krävs ett påslag på 0,01 bar / 100 m.

**Tabell 20:** Lägsta tilloppstryck  $p_{\min}$  beroende på pumpmedietemperaturen  $T_{\max}$

Pumpmedietemperatur [°C]	Lägsta tilloppstryck [bar]
≤ 80	0,5
81 till 95	1,5
96 till 110	2,5

### 6.2.4 Maximalt arbetstryck


	<b>AKTSAMHET</b>
	<p><b>Överskridning av tillåtet drifttryck</b> Skador på förbindningar, packningar, anslutningar!</p> <p>▷ Överskrid inte värdena för drifttryck som anges i faktabladet.</p>

Det maximala drifttrycket är beroende på utförande 6, 10 eller 16 bar. Se märkskylten.

### 6.2.5 Pumpmedium


#### 6.2.5.1 Tillåtna pumpmedier

	<b>⚠ FARA</b>
	<p><b>Användning inom dricksvattenområdet eller inom livsmedelsindustrin</b> Förgiftningsfara!</p> <p>▷ Använd aldrig pumpen inom dricksvattenområdet eller inom livsmedelsindustrin.</p>

	<b>AKTSAMHET</b>
	<p><b>Olämpliga pumpmedier</b> Skada på pumpen!</p> <p>▷ Arbeta aldrig med korrosiva, brännbara eller explosionsfarliga vätskor.</p> <p>▷ Mata aldrig avloppsvatten eller slipande medier.</p> <p>▷ Använd aldrig inom livsmedelssektorn.</p>


- Värmevatten enligt VDI 2035
- Medier med högre viskositet (vatten-glykol-blandning upp till blandningsförhållande 1:1)

**6.2.5.2 Pumpmediets densitet**

	<b>AKTSAMHET</b>
	<p><b>Överskridning av den tillåtna pumpmediedensiteten</b></p> <p>Överbelastning av motorn!</p> <p>▸ Beakta uppgifterna om densitet i databladet.</p>

Pumpaggregatets effektupptagning ändrar sig proportionellt till pumpmediets densitet.

**6.2.5.3 Pumpmediets temperatur**

	<b>AKTSAMHET</b>
	<p><b>Felaktig pumpmediumtemperatur</b></p> <p>Skada på pumpen/pumpaggregatet!</p> <p>▸ Använd endast pumpen/pumpaggregatet inom de angivna temperaturgränserna.</p>


**Tabell 21:** Temperaturgränser för pumpmediet

Tillåten pumpmediumtemperatur	Värde
Maximalt	+110 °C
Minimalt	-10 °C

Pumpmediets temperatur påverkar det lägsta tilloppstrycket. (⇒ Kapitel 6.2.3, Sida 46)

## 6.3 Urdrifftagning


### 6.3.1 Stopp

	<b>OBSERVERA</b>
	Avstängningsorganet kan förbli öppet om en backventil finns monterad i tryckledningen, om hänsyn tas till anläggningsförhållandena och anläggningens föreskrifter följs.

✓ Ventilen i sugledningen är och förblir öppen.

1. Stäng ventilen i tryckledningen.
2. Stäng av pumpaggregatet.

#### Vid längre stilleståndstider

	<b>AKTSAMHET</b>
	<p><b>Fastfrysningsrisk om pumpen står stilla för länge</b> Skada på pumpen!</p> <p>▷ Töm pumpen och eventuella kyl-/värmeutrymmen resp. säkra mot fastfrysning.</p>

1. Stäng ventilen i sugledningen.

### 6.3.2 Åtgärder för urdrifftagning

#### Pump/pumpaggregat förblir monterat

✓ Tillräcklig vätsketillförsel finns för pumpens funktionskörning.


1. Vid en längre stilleståndstid ska pumpaggregatet regelbundet slås på och gå i ca 5 minuter varje månad till en gång i kvartalet.
  - ⇒ Därigenom undviker man att det bildas avlagringar i pumpens inre och direkt i pumpens tillloppsområde.

#### Pumpen/pumpaggregatet demonteras och lagras

✓ Pumpen är tömd enligt föreskrifterna (⇒ Kapitel 8.2, Sida 80) och säkerhetsbestämmelserna för demontering av pumpen har följts.

1. Följ tillkommande anvisningar och uppgifter. (⇒ Kapitel 3, Sida 11)

## 6.4 Återidrifttagning

	<b>⚠ VARNING</b>
	<p><b>Saknade skyddsutrustningar</b> Skaderisk på grund av rörliga delar eller läckande pumpmedium!</p> <p>▷ Omedelbart efter det att arbetena avslutats måste alla säkerhetsanordningar och skyddsanordningar sättas på plats igen och åter sättas i funktion.</p>

För återidrifttagning ska punkterna för idrifttagning (⇒ Kapitel 6.1, Sida 42) och driftområdesgränser (⇒ Kapitel 6.2, Sida 45) följas.

Innan pumpen/pumpaggregatet åter tas i drift ska dessutom åtgärderna för service och underhåll genomföras. (⇒ Kapitel 8, Sida 80)



## 7 Användning

### 7.1 Manöverenhet

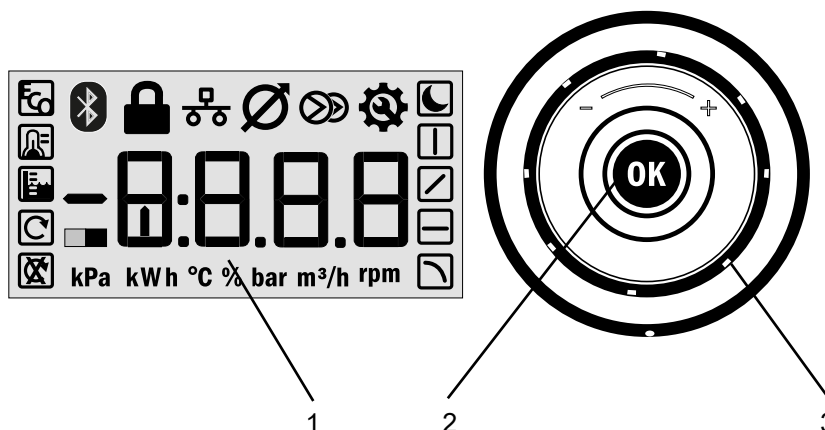


Bild 30: Manöverenhet

1	Display	3	LED-segmentdisplay
2	Manövertangenter (inställningsratt och funktionsknapp)		

Manövrering och inställningar görs genom att flytta fingret i riktningen (+) eller (-) för manöverelementet och trycka på funktionsknappen. Symboler på displayen indikerar de aktuellt valda inställningarna.

Displayen aktiveras från viloläget genom att man trycker på funktionsknappen. Displayen visar det aktuella driftsättet och, växelvis, den elektriska effekten, varvtal, uppfodringshöjd och flöde. Efter 5 minuter utan inmatning eller att någon funktionsknapp trycks ned växlar displayen tillbaka till viloläget.

#### 7.1.1 Manöverelement

Tabell 22: Inställningar utan manöverelement

Meny	Tid för att öppna meny	Detaljer
Driftsätt/börvärde	Tryck på funktionsknappen i 3 sekunder	(⇒ Kapitel 7.2, Sida 52)
Gränssnitt	Tryck på funktionsknappen i 6 sekunder	(⇒ Kapitel 7.3, Sida 62)
Ytterligare funktioner <sup>11)</sup>	Tryck på funktionsknappen i 9 sekunder	(⇒ Kapitel 7.4, Sida 74)
Återställning till fabriksinställning	Tryck på funktionsknappen i 30 sekunder	(⇒ Kapitel 7.5, Sida 78)

<sup>11)</sup> Beroende på modell / version av fast programvara

## 7.1.2 Display

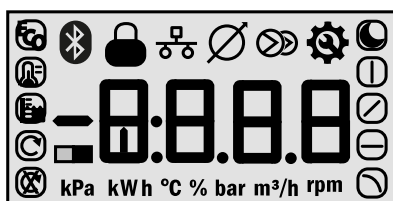









Bild 31: Display

Tabell 23: Symbolförklaring

Symbol	Beskrivning
	Bluetooth aktiv/inaktiv
	Displayspärre aktiv/inaktiv
	Analog ingång 0/2-10 V aktiv/inaktiv
	Dubbelpumpdrift aktiv/inaktiv
	Fältbussgränssnitt aktiv/inaktivt <ul style="list-style-type: none"> <li>▪ Symbolen blinkar = intern Modbus aktiv</li> <li>▪ Symbolen lyser kontinuerligt = extern fältbussmodul aktiv</li> </ul>
<b>Statusvisningar</b>	
	Status – pumpen roterar
	Status – pumpen roterar inte
	Status LED <ul style="list-style-type: none"> <li>▪ Grön = Pumpen felfri</li> <li>▪ Gul = Varning</li> <li>▪ Röd = Larm</li> </ul>
<b>Enheter</b>	
<b>kWh</b>	Uppmätt elektriskt effektbehov <ul style="list-style-type: none"> <li>▪ Symbolen lyser.</li> <li>▪ Displayen visar elektrisk effekt.</li> </ul>
<b>m<sup>3</sup>/h</b>	Uppfordringshöjd <ul style="list-style-type: none"> <li>▪ Symbolen lyser.</li> <li>▪ Displayen visar tryckhöjden.</li> </ul>
<b>m<sup>3</sup>/h</b>	Flöde <ul style="list-style-type: none"> <li>▪ Symbolen lyser.</li> <li>▪ Displayen visar flödesvärdet.</li> </ul>

Symbol	Beskrivning
	Varvtal <ul style="list-style-type: none"> <li>▪ Symbolen lyser.</li> <li>▪ Displayen visar faktiskt varvtal.</li> </ul>
<b>Driftsätt</b>	
	Driftsätt konstant tryckreglering <ul style="list-style-type: none"> <li>▪ Symbolen lyser vid aktivt driftsätt.</li> </ul>
	Driftsätt proportionell tryckreglering <ul style="list-style-type: none"> <li>▪ Symbolen lyser vid aktivt driftsätt.</li> </ul>
	Driftsätt konstant varvtal <ul style="list-style-type: none"> <li>▪ Symbolen lyser vid aktivt driftsätt.</li> </ul>
	Driftsätt Dynamic Control <ul style="list-style-type: none"> <li>▪ Symbolen lyser vid aktivt driftsätt.</li> </ul>
	Driftsätt konstant genomflöde <ul style="list-style-type: none"> <li>▪ Symbolen lyser vid aktivt driftsätt.</li> </ul>
	Driftsätt temperaturreglering <ul style="list-style-type: none"> <li>▪ Symbolen lyser vid aktivt driftsätt.</li> </ul>

## 7.2 Driftsätt

### 7.2.1 Inställningsanvisningar

För vanliga användningsområden, som dubbelrörssystem med radiatorvärme, rekommenderas driftsätten Dynamic Control och proportionell tryckreglering ( $\Delta p-v$ ). De driftsätten ger förutom det inställbara driftsättet konstanttryckreglering ( $\Delta p-c$ ) (tillval) ett utökat reglerområde med extra besparingspotential. Beroende på kalibreringen av underfordelaren kan en för låg matning till förbrukaren uppstå.

För till exempel golvvärme kan driftläget konstant tryckreglering ( $\Delta p-c$ ) ställas in som tillval. Välj driftsättet proportionell tryckreglering ( $\Delta p-v$ ) vid oljud på grund av små flöden.

Valet av börvärde för uppfodringshöjden (inställning) är beroende av anläggningens rörledningskaraktäristik samt värmebehovet. Pumpaggregatet är fabriksinställt för driftsättet proportionaltrycksreglering ( $\Delta p-v$ ) med pumpstorleksspecifika börvärden för uppfodringshöjd och flöde.

**Tabell 24:** Fabriksinställt börvärde för uppfodringshöjd och flöde

Pumpstorlek	Fabriksinställt börvärde för uppfodringshöjd	Förinställt börvärde för flöde
	[m]	[m <sup>3</sup> /h]
<b>Enkel pump</b>		
25-40	2	4,9
25-60	3	5,1
25-80	4	5,9
25-100	5	6,3
25-120	6	11,2
30-40	2	7,0
30-60	3	7,2
30-80	4	7,7
30-100	5	8,2
30-120	6	11,9
30-140	7	11,1
30-160	8	9,5
32-40	2	7,0
32-60	3	7,0
32-80	4	7,9
32-100	5	8,4
32-120	6	11,9
32-140	7	11,1
32-160	8	9,5
40-40	2	9,3
40-60	3	13,9
40-80	4	15,5
40-100	5	15,4
50-40	2	17,1
50-60	3	21,1
50-80	4	17,5
65-40	2	18,9
65-60	3	21,7
<b>Dubbelpump</b>		
30-40	2	7,0
30-60	3	8,2

Pumpstorlek	Fabriksinställt börvärde för uppforderingshöjd	Förinställt börvärde för flöde
	[m]	[m <sup>3</sup> /h]
30-80	4	8,5
30-100	5	8,7
30-120	6	11,1
32-40	2	7,0
32-60	3	7,8
32-80	4	8,5
32-100	5	8,7
32-120	6	11,1
32-150	7,5	9,2
40-40	2	11,3
40-60	3	14,6
40-80	4	15,4
40-100	5	13,8
50-40	2	16,5
50-60	3	19,9
50-80	4	17,9

### 7.2.2 Konstant tryckreglering

#### Tillämpning

- Ytvärme
- Solcellsdrivna pumpar

Hos solcellsdrivna pumpar krävs ett högt drifttryck, för att ett tillräckligt flöde ska kunna matas genom värmeväxlaren. En proportionell tryckreglering är inte nödvändig eftersom pumpkurvan inte förändras av termostatventiler.

#### Funktion

Den konstanta tryckregleringen upprätthåller den inställda uppfordringshöjden ②, oberoende av flödet. Det inställda börvärdet för uppfordringshöjd  $H_s$  ligger konstant mellan den maximala pumpkurvan ① och det tillåtna flödesområdet.

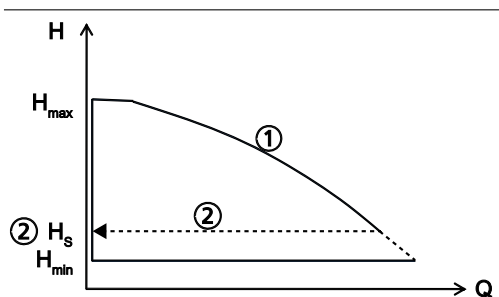


Bild 32: Funktion konstant tryckreglering

#### Inställning

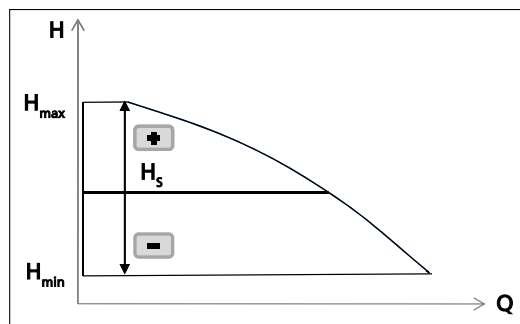


Bild 33: Inställning konstant tryckreglering

Tabell 25: Ställa in konstant tryckreglering och börvärde

	<p>Steg 1: Aktivera inställningsläge</p> <ul style="list-style-type: none"> <li>▪ Tryck på funktionsknappen (OK) i tre sekunder. <ul style="list-style-type: none"> <li>– Den blinkande symbolen visar det aktiva driftsättet.</li> </ul> </li> </ul>
	<p>Steg 2: Välj driftsättet konstant tryckreglering</p> <ul style="list-style-type: none"> <li>▪ Ändra manöverelementet (+) eller (-) tills symbolen <i>Driftsätt Konstant tryckreglering</i> blinkar.</li> <li>▪ Tryck på funktionsknappen (OK) för att bekräfta driftsättet.</li> </ul>
	<p>Steg 3: Inställning av börvärde för uppfordringshöjd</p> <ul style="list-style-type: none"> <li>▪ Öka eller minska det blinkande börvärdet för uppfordringshöjd med manöverelementet (+) eller (-).</li> <li>▪ Tryck på funktionsknappen (OK) för att bekräfta börvärdet. <ul style="list-style-type: none"> <li>– Det inställda börvärdet lyser och sparas.</li> </ul> </li> </ul>

### 7.2.3 Proportionell tryckreglering

#### Tillämpning

- Värmesystem med radiatorer

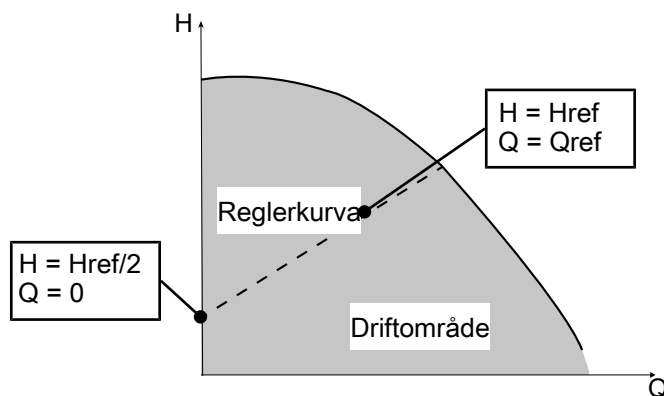
När flödet ökar, ökar motståndet i systemet. För att korrigera detta höjer pumpaggregatet automatiskt börvärdet för uppfodringshöjden.

När du ställer in börvärdet ska du se till att den valda reglerkurvan passar till systemets pumpkurva:

- Om systemets pumpkurva är känd (t.ex. hydraulisk justering) ska du välja en reglerkurva som ligger så nära ovanför pumpkurvan som möjligt. Se produktdatabladet.
  - För låg reglerkurva: för låg matning
  - För hög reglerkurva: ökad energiförbrukning
- Om systemets pumpkurva inte är känd rekommenderar vi den dynamiska styrningen *Dynamic Control*.
  - Pumpaggregatet identifierar systemets pumpkurva automatiskt via varvtalsregleringen och optimerar driftpunkten.

#### Funktion

Beroende på flödet minskar eller ökar den proportionella tryckregleringen börvärdet för uppfodringshöjden linjärt längs en inställbar reglerkurva. Reglerkurvan definieras med två börvärden ( $H_{ref}$  och  $Q_{ref}$ ).



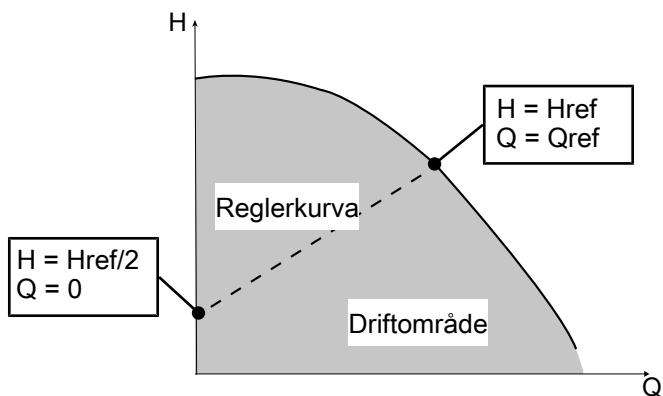
**Bild 34:** Funktionen proportionell tryckreglering

Reglerkurvan går alltid genom den specificerade referenspunkten ( $H_{ref}$  och  $Q_{ref}$ ) och genom halva börvärdet för uppfodringshöjden ( $H_{ref/2}$ ) när  $Q = 0$ .

Vid korrekt inställning av börvärdena bör man skilja på om det finns hydraulisk justering eller inte.

**Med hydraulisk justering** Om det finns en hydraulisk justering, är den maximala driftpunkten ( $H_{max}$ ,  $Q_{max}$ ) känd. Denna bör sedan ställas in som börvärde eftersom det säkerställer att pumpen alltid ger tillräckligt med tryckhöjd för att försörja byggnaden.

**Utan hydraulisk justering** Om det inte finns någon hydraulisk justering, bör ett börvärde för uppfodringshöjden väljas i mitten av det inställbara området. Efter att börvärdet för uppfodringshöjden har angivits föreslår manöverenheten själv ett börvärde för flödet. Förslaget motsvarar skärningspunkten mellan börvärdet för uppfodringshöjden och pumpens driftområde.

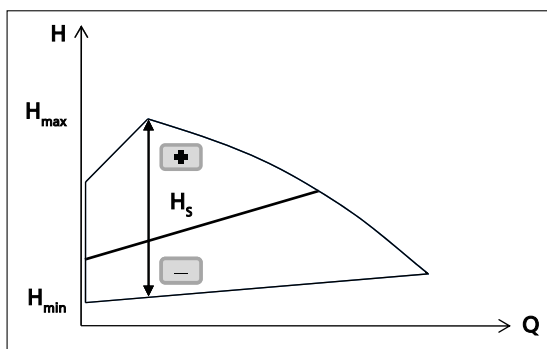


**Bild 35:** Funktionen förslag på börvärde för flöde

Acceptera förslaget med OK-knappen.

Om inmatningen görs via den analoga ingången, kan i princip bara börvärdet för uppfodringshöjden ställas in och tillhörande flöde bestäms av pumpen själv.

### Inställning



**Bild 36:** Inställning proportionell tryckreglering

**Tabell 26:** Ställa in proportionell tryckreglering och börvärde

	<p>Steg 1: aktivera inställningsläge.</p> <ul style="list-style-type: none"> <li>Tryck på funktionsknappen (OK) i tre sekunder.                             <ul style="list-style-type: none"> <li>Den blinkande symbolen visar det aktiva driftsättet.</li> </ul> </li> </ul>
	<p>Steg 2: Välj driftsättet proportionell tryckreglering.</p> <ul style="list-style-type: none"> <li>Ändra manöverelementet (+) eller (-) tills symbolen <i>Driftsätt Proportionell tryckreglering</i> blinkar.</li> <li>Tryck på funktionsknappen (OK) för att bekräfta driftsättet.</li> </ul>



	<p>Steg 3: Inställning av börvärde för uppfodringshöjd</p> <ul style="list-style-type: none"> <li>Öka eller minska börvärdet genom att ändra manöverelement (+) eller (-).</li> <li>Tryck på funktionsknappen (OK) för att bekräfta börvärdet.                     <ul style="list-style-type: none"> <li>Det inställda börvärdet lyser och sparas.</li> </ul> </li> </ul>
	<p>Steg 4: Inställning av börvärde för flöde.</p> <ul style="list-style-type: none"> <li>Öka eller minska börvärdet genom att ändra manöverelement (+) eller (-).</li> <li>Tryck på funktionsknappen (OK) för att bekräfta börvärdet.                     <ul style="list-style-type: none"> <li>Det inställda börvärdet lyser och sparas.</li> </ul> </li> </ul>

### 7.2.4 Dynamisk styrning (Dynamic Control)

#### Tillämpning

- Värmesystem med radiatorer

Dynamisk styrning är ett energieffektivare alternativ till proportionell tryckreglering. Förluster i rörledningarna följer en kvadratisk pumpkurva. Dynamic Control gör att pumpaggregatet kan följa en kvadratisk reglerkurva och hittar därför automatiskt den genomsnittliga öppningsgraden för termostatventilerna.

Om termostatventilerna stängs eller stryps kraftigt, minskar pumpaggregatet uppfodringshöjden bortom den kvadratiske reglerkurvan. Termostatventilerna öppnas och håller det nödvändiga flödet konstant.

Om termostatventilerna inte längre reagerar på sänkning av uppfodringshöjden växlar pumpaggregatet automatiskt tillbaka till den ursprungliga reglerkurvan. På så sätt undviks att matningen blir för liten.

#### Funktion

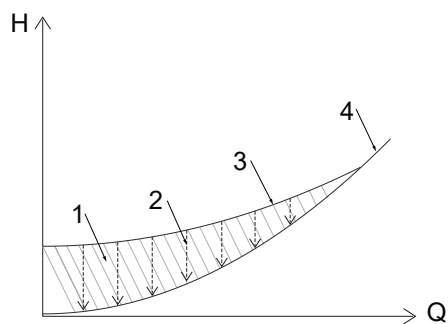


Bild 37: Funktion dynamisk styrning

1	Överflödig energiförbrukning	3	Reglerkurva
2	Dynamisk styrning	4	Minimal pumpkurva

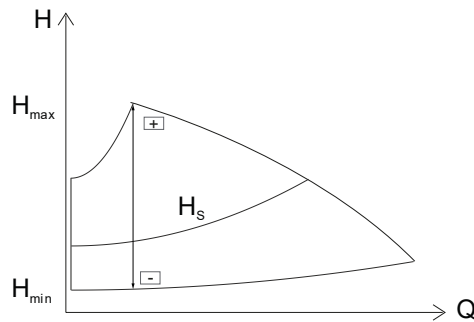
Den dynamiska styrningen (2) upptäcker när den valda reglerkurvan (3) ligger över den minimala pumpkurvan<sup>12)</sup> (4). Styrningen flyttar reglerkurvan nedåt och effektbehovet minskar automatiskt. För att garantera en tillräcklig försörjning växlar pumpaggregatet till en högre reglerkurva när den minimala pumpkurvan har nåtts. Energiförbrukningen reduceras (1) utan att det har negativa effekter på byggnadens försörjning. Pumpaggregatet drivs på ett optimerat sätt, även om systemets pumpkurva inte är känd och oljuden vid termostatventilerna minskas.

- Om systemets pumpkurva är känd (t.ex. hydraulisk justering):
  - Ställ in börvärdet manuellt. Välj en reglerkurva som ligger så nära ovanför pumpkurvan som möjligt.

<sup>12)</sup> Pumpkurva med helt öppna termostatventiler

- Vi rekommenderar att du även aktiverar dynamisk styrning. Även om ett optimalt börvärde har ställts in kan termostatventilerna strypa för kraftigt vid vissa väderförhållanden. Den dynamiska styrningen optimerar driftpunkten igen.
- Om systemets pumpkurva inte är känd:
  - Tillämpa standardinställningarna och aktivera dynamisk styrning. Pumpaggregatet identifierar systemets pumpkurva automatiskt via varvtalsregleringen och optimerar driftpunkten.

**Inställningar**



**Bild 38:** Inställning dynamisk styrning

**Tabell 27:** Slå på eller av Dynamic Control

	<p>Steg 1: Aktivera inställningsläge</p> <ul style="list-style-type: none"> <li>▪ Tryck på funktionsknappen (OK) i tre sekunder                             <ul style="list-style-type: none"> <li>- Den blinkande symbolen visar det aktiva driftsättet.</li> </ul> </li> </ul>
	<p>Steg 2: Välj Dynamic Control</p> <ul style="list-style-type: none"> <li>▪ Ändra manöverelementet (+) eller (-) tills symbolen <i>Driftsätt Dynamic Control</i> blinkar.</li> <li>▪ Tryck på funktionsknappen (OK) för att bekräfta driftsättet.</li> </ul>
	<p>Steg 3: Inställning av börvärde för uppfordringshöjd</p> <ul style="list-style-type: none"> <li>▪ Öka eller minska börvärdet för uppfordringshöjd genom att ändra manöverelementet (+) eller (-).</li> <li>▪ Tryck på funktionsknappen (OK) för att bekräfta börvärdet.                             <ul style="list-style-type: none"> <li>- Det inställda börvärdet lyser och sparas.</li> </ul> </li> </ul>
	<p>Steg 4: Inställning av börvärde för flöde</p> <ul style="list-style-type: none"> <li>▪ Öka eller minska börvärdet för flöde genom att ändra manöverelementet (+) eller (-).</li> <li>▪ Tryck på funktionsknappen (OK) för att bekräfta börvärdet.                             <ul style="list-style-type: none"> <li>- Det inställda börvärdet lyser och sparas.</li> </ul> </li> </ul>

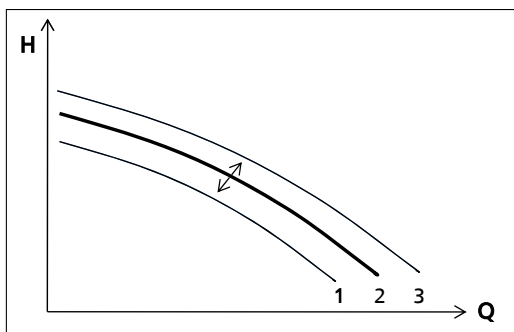
**7.2.5 Konstant varvtal (termostatdrift)**

**Tillämpning**

- Förtryckspump för försörjning av värmefördelare

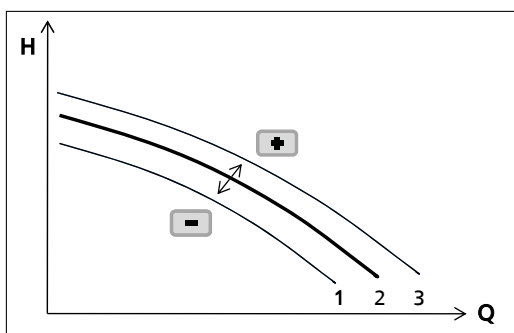
**Funktion**

I termostatdrift arbetar pumpaggregatet med ett inställt varvtal. Hastigheten kan ställas in i steg om 100 min<sup>-1</sup>.



**Bild 39:** Funktionen termostatdrift

**Inställning**



**Bild 40:** Inställning termostatdrift

**Tabell 28:** Ställa in termostatdrift och börvärde

	<p>Steg 1: Aktivera inställningsläge</p> <ul style="list-style-type: none"> <li>Tryck på funktionsknappen (OK) i tre sekunder                     <ul style="list-style-type: none"> <li>Den blinkande symbolen visar det aktiva driftsättet.</li> </ul> </li> </ul>
	<p>Steg 2: Välj driftsättet termostatdrift</p> <ul style="list-style-type: none"> <li>Ändra manöverelementet (+) eller (-) tills symbolen <i>Driftsätt Konstant varvtal</i> blinkar.</li> <li>Tryck på funktionsknappen (OK) för att bekräfta driftsättet.</li> </ul>
	<p>Steg 3: Inställning av börvärde för varvtal</p> <ul style="list-style-type: none"> <li>Öka eller minska börvärdet genom att ändra manöverelement (+) eller (-). Varvtalsbörvärdet ökas eller minskas i steg om 100 min<sup>-1</sup>.</li> <li>Tryck på funktionsknappen (OK) för att bekräfta börvärdet.                     <ul style="list-style-type: none"> <li>Det inställda börvärdet lyser och sparas.</li> </ul> </li> </ul>

1157.830/01-SV

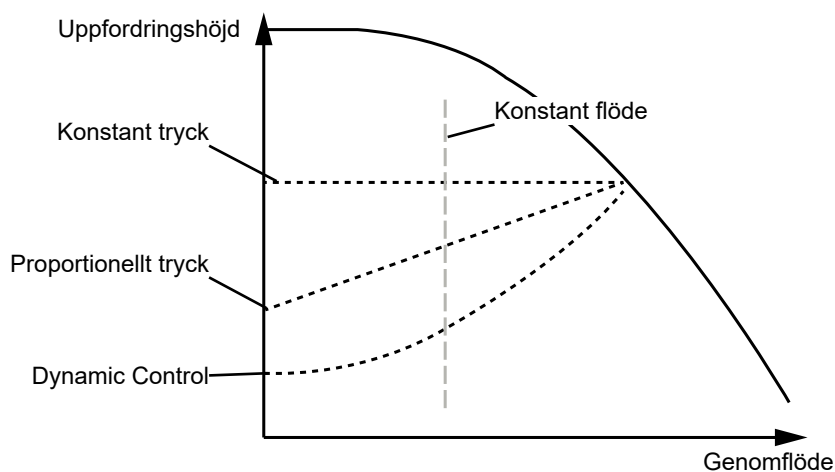
**7.2.6 Konstant flödesreglering**

**Tillämpning**

- Återkylningskrets med återkylningsanläggning och konstant effekt

**Funktion**

I regleringssättet Konstant flöde håller pumpen ett inställt börvärde för konstant flöde. För att göra det, ökar pumpen hastigheten inom det tillåtna området om den uppskattade flödes hastigheten är lägre än börvärdet och vice versa. Det önskade flödet hålls konstant, oavsett differenstrycket.


**Bild 41:** Funktionen Konstant flödesreglering

**Tabell 29:** Ställa in konstant flödesreglering och börvärde

	<p>Steg 1: aktivera inställningsläge.</p> <ul style="list-style-type: none"> <li>Tryck på funktionsknappen (OK) i tre sekunder.                     <ul style="list-style-type: none"> <li>Den blinkande symbolen visar det aktiva driftsättet.</li> </ul> </li> </ul>
	<p>Steg 2: Välj driftsättet flödesreglering.</p> <ul style="list-style-type: none"> <li>Ändra manöverelementet (+) eller (-) tills symbolen <i>Driftsätt Konstant genomflöde</i> blinkar.</li> <li>Tryck på funktionsknappen (OK) för att bekräfta driftsättet.</li> </ul>
	<p>Steg 3: Inställning av börvärde för flöde.</p> <ul style="list-style-type: none"> <li>Öka eller minska blinkande börvärde med manöverelementet (+) eller (-).</li> <li>Tryck på funktionsknappen (OK) för att bekräfta börvärdet.                     <ul style="list-style-type: none"> <li>Det inställda börvärdet lyser och sparas.</li> </ul> </li> </ul>

### 7.2.7 Temperaturreglering

Följande typer av temperaturreglering kan användas:

- Konstanttemperaturreglering (T-const)
- Reglering med konstant temperaturdifferens (Delta-T-const)
- Temperaturstyrd differenstrycksreglering

Konstanttemperaturreglering (T-const) är förinställd från fabrik.

#### Funktion

Temperaturens börvärde kan anges via temperaturregleringen. Driftlägena **temperaturstyrd differentialtrycks kontroll** och **konstant differentialtemperaturreglering** kräver ett enda ärtemperaturvärde. För **konstanttemperaturreglering** krävs två ärtemperaturvärden.

Ärtemperaturvärden kan mätas med följande temperaturmätkällor:

- Intern uppskattning av pumpmedietemperaturen
- En extern temperaturgivare ansluten till den analoga ingången
- Användning av upp till 2 Pt1000-motståndstermometrar

Pumpen ställer automatiskt in den mest exakta tillgängliga temperaturmätningsskällan. Som standard används en intern uppskattning. Om en extern temperaturgivare är ansluten till den analoga ingången prioriteras den här temperaturmätningsskällan. Den högsta mätnoggrannheten uppnås med hjälp av en eller två PT1000-motståndstermometrar.

De två ärtemperaturvärdena som krävs för **konstanttemperaturreglering** registreras av de två temperaturmätkällorna med högst prioritet.

Om driftsättet **T-const** (⇒ Tabell 30) är aktiverat och temperaturens ärvärde är angivet reagerar pumpaggregatet på den uppmätta temperaturen. Pumpaggregatet ökar eller minskar varvtalet beroende på det aktuella temperaturvärdet.

**Tabell 30:** Ställa in temperaturreglering och börvärde

	<p>Steg 1: Aktivera inställningsläge</p> <ul style="list-style-type: none"> <li>▪ Tryck på funktionsknappen (OK) i tre sekunder. <ul style="list-style-type: none"> <li>– Den blinkande symbolen visar det aktiva driftsättet.</li> </ul> </li> </ul>
	<p>Steg 2: Välj driftsättet <i>temperaturreglering</i>.</p> <ul style="list-style-type: none"> <li>▪ Ändra manöverelementet (+) eller (-) tills symbolen <i>Driftsätt Temperaturreglering</i> blinkar.</li> <li>▪ Tryck på funktionsknappen (OK) för att bekräfta driftsättet.</li> </ul>
	<p>Steg 3: Inställning av börvärde för temperatur</p> <ul style="list-style-type: none"> <li>▪ Öka eller minska blinkande börvärde med manöverelementet (+) eller (-).</li> <li>▪ Tryck på funktionsknappen (OK) för att bekräfta börvärdet. <ul style="list-style-type: none"> <li>– Det inställda börvärdet lyser och sparas.</li> </ul> </li> </ul>

## 7.3 Funktioner

### 7.3.1 Skyddsfunktioner

#### Funktion

Det elektroniska motorskyddet reducerar automatiskt pumpeffekten vid överbelastning.

#### Tillgängliga skyddsfunktioner

- Skydd mot överhettning
- Spänningsövervakning
- Blockerad pumprotor
- Ledningsbrottsövervakning
- Flödesbegränsning (nedre/övre gräns)
- Funktionskörning för att förhindra att pumphjulet fastnar
- Skydd mot främmande genomflöde
- Skydd mot överhettning av pumpmediet

#### Inställningar

Alla inställningar görs via KSB FlowManager-appen eller KSB ServiceTool.

### 7.3.2 Spara data

Pumpaggregatets driftsdata lagras och behålls vid avstängning eller frånkoppling från matarspänningen. Efter tillkoppling körs pumpaggregatet med de data som var aktiva innan det stängdes av.

## 7.3.3 Felmeddelanden

## Funktion

Pumpaggregatet rapporterar varningar och larm som en sekvens av siffror och LED-symboler på displayen.

Tabell 31: Varningsmeddelanden

	<ul style="list-style-type: none"> <li>Displayen visar varningens felkod. Symbolen <i>Status pumpaggregat</i> och en gul lysdiod lyser.</li> <li>Pumpaggregatet fortsätter att köra i det inställda driftläget, vid behov med minskat varvtal.</li> <li>Samlingsfelmeddelandereläet ger inget meddelande vid en varning.</li> </ul>
Status pumpaggregat: Varning	<p>Varning W91 är aktivt. Pumpaggregatet fortsätter att gå. Displayen visar växelvis aktiv varning och driftläge. Om varningen larmet inte längre föreligger, återgår displayen till det inställda driftsättet.</p>
Display varningsmeddelande (exempel)	

Tabell 32: Larmmeddelanden

	<ul style="list-style-type: none"> <li>Displayen visar larmets felkod. Symbolen <i>pumpen roterar</i> slocknar och symbolen <i>pumpen roterar inte</i> och en röd lysdiod tänds.</li> <li>Pumpaggregatet stannar/motorn roterar inte.</li> <li>Samlingsfelmeddelandereläet ger ett meddelande.</li> <li>Om pumpstyrningen inte av sig själv kan starta om pumpaggregatet, blir pumpaggregatet permanent kvar med felstatus.</li> </ul>
Status pumpaggregat: Larm	<p>Larm 81 föreligger. Om larmet inte längre föreligger, återgår displayen till det inställda driftsättet. Pumpaggregatet kan ställas in nytt.</p>
Display larmmeddelande (exempel)	

Tabell 33: Varningsmeddelanden

Felkod	Orsak	Åtgärd
W36	Motor och elektronik ej kompatibla	KSB Kontakta service.
W38	MPO-firmware är inkompatibel och måste uppdateras	KSB Kontakta service.
W40	Pumprotorn blockerad	Pumpenheten försöker lösa blockeringen på egen hand.
W41	Pumpaggregatet drivs i flödesriktningen av ett främmande genomflöde.	Kontrollera anläggningen (anläggningsschema/rörledningsschema) hydrauliskt.  När främmande genomflöde har upptäckts visas varning W41 på displayen. Pumpaggregatet startar, pumpen går med det inställda varvtalet och växlar därefter tillbaka till normaldrift. Led-indikatorn på displayen lyser grönt. Om pumpaggregatet inte startar på grund av för hög främmande genomflöde går pumpen in i larm A41 och stannar. Led-indikatorn på displayen lyser rött.

Felkod	Orsak	Åtgärd
W42	Pumpaggregatet drivs mot flödesriktningen av ett främmande genomflöde.	Kontrollera anläggningen (anläggningsschema/rörledningsschema) hydrauliskt. Montera en backventil vid behov.  När främmande genomflöde upphör visas varning W42 på displayen och pumpaggregatet startar. Pumpen går med det inställda varvtalet och återgår till normaldrift. Led-indikatorn på displayen lyser grönt. Om pumpaggregatet inte startar på grund av för hög främmande genomflöde går pumpen in i larm A42 och stannar. Led-indikatorn på displayen lyser rött.
W54 W55	Temperaturgräns uppnådd inne i pumpaggregatet/ pumpaggregatet körs med reducerad hastighet.	Låt pumpen svalna tills varningen är avaktiverad. Om temperaturen fortsätter att stiga, visas larm 51 på displayen och den röda lysdioden lyser.  Kontrollera pumpmediets temperatur och omgivningstemperaturen ligger inom de tillåtna temperaturområdena. (⇒ Kapitel 6.2, Sida 45)
W72	Ingen giltig analogsignal finns	Kontrollera ingångssignalerna och justera inställningarna vid den analoga ingången vid behov.
W86	Effektbehovet P1 på nätsidan är för högt	Minska den hydrauliska belastningen/kontrollera driftgränserna (karta) och se till att pumpaggregatet inte överskrider de gränserna.
W91	Ingångssignalen för den analoga ingången avbruten eller under det definierade gränsvärdet.	Kontrollera ingångssignalen och åtgärda kabelbrottet. Byt vid behov ut den defekta sensorn.
W92	Minimalt flöde	Övervakningen av minimiflöde är aktiv och indikerar att inställt värde ej har uppnåtts.
W93	Maximalt flöde	Övervakningen av maxflöde är aktiv och indikerar att inställt värde har överskridits
W94	Maximal medeltemperatur	Övervakningen av maximal medeltemperatur är aktiv och indikerar att inställt värde har överskridits.

**Tabell 34:** Larmmeddelanden

Felkod	Orsak	Åtgärd
A21 A22 A23	Kritiskt elektronikfel	Koppla från matningsspänningen i 1 minut. Koppla in matningsspänningen igen efter 1 minut.  Byt ut pumpaggregatet eller kontakta KSB-service.
A30 A31 A32 A33 A34 A35 A36	Internt fel i hårdvara/firmware (fel parametrar)	Koppla från matningsspänningen i 1 minut. Koppla in matningsspänningen igen efter 1 minut.  Byt ut pumpaggregatet eller kontakta KSB-service.
A40	Pumprotorn blockerad	Ta bort blockeringen genom att rengöra pumpenheten och/eller rengöra systemet. När föroreningen tagits bort, startar du om pumpenheten.
A41	Pumpaggregatet drivs i flödesriktningen av ett främmande genomflöde.	Kontrollera anläggningen (anläggningsschema/rörledningsschema) hydrauliskt.
A51 A52 A53 A54 A55	Övertemperatur inne i pumpaggregatet/avstängning.	Bryt matningsspänningen och låt pumpen svalna.  Kontrollera pumpmediets temperatur och omgivningstemperaturen ligger inom de tillåtna temperaturområdena. (⇒ Kapitel 6.2, Sida 45)



Felkod	Orsak	Åtgärd
A61	Matningsspänning är under den tillåtna gränsen.	Kontrollera att aktuell nätspänning stämmer överens med uppgifterna på märkskylten. Mät matningsspänningen.
A62	Matningsspänning är över den tillåtna gränsen.	Kontrollera att aktuell nätspänning stämmer överens med uppgifterna på märkskylten. Mät matningsspänningen.
A63	Fasbortfall nätspänning	Kontrollera matarspänning och säkringar.
A64	Mellankretsspänning för hög	Kontrollera matarspänning och säkringar.
A70	Testlarm	Koppla från och återställ matningsspänningen eller avaktivera testlarmet.
A71	Externt meddelande aktivt vid den digitala ingången	Kontrollera signalen eller ändra vid behov inställningarna för de digitala ingångarna.
A82	Motorfel	Koppla från matningsspänningen i 1 minut. Koppla in matningsspänningen igen efter 1 minut. Byt ut pumpaggregatet eller kontakta KSB-service.
A83		
A84		
A85		
A86		
A87		

#### 7.3.4 Digital ingång

Den digitala ingången kan konfigureras via KSB FlowManager-appen eller KSB ServiceTool. Pumpaggregatet slås på eller av via en signal till den digitala ingången enligt fabriksinställning.

Andra möjliga konfigurationer av den digitala ingången:

- Bekräftelse av felmeddelanden
- Närmande till lägsta eller högsta varvtal
- Ändring till ett annat börvärde genom specifikation av uppfordringshöjd och flöde
- Definiera beteendet när externa meddelanden finns

Information om hur du ändrar plintbeläggningen finns i (⇒ Kapitel 5.6.4, Sida 34).

### 7.3.5 Analog ingång

Den analoga ingången kan aktiveras via manöverelementet och kan konfigureras för 0–10V eller 2–10V. När den har aktiverats är den analoga ingången förinställd på spännings signaler från 2–10 V.

#### Funktion

En extern analogsignal fungerar som börvärdesinställning. Beroende på valt driftläge behandlar pumpaggregatet den här börvärdesinställningen som ett börvärde för uppfodringshöjd, flöde, temperatur eller för varvtal.

Den externa analogsignalen kan också konfigureras som ärvärde.

#### Trådbrottsövervakning (Live-Zero)

Styrningen kontrollerar om den analoga ingången har kabelbrott.

Utöver ärvärdesignalen kan den externa signalen för börvärdes- eller styrvärdesinställning övervakas för trådbrott.

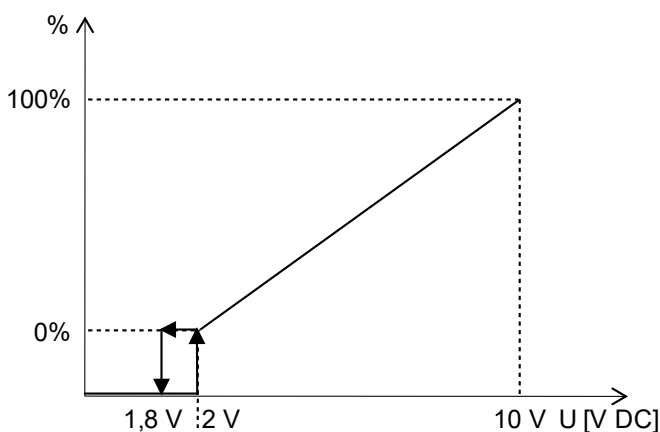
Om det inställda gränsvärde inte nås ges en varning . Varningen är självbekräftande. Gränsvärdet för trådbrott och beteendet vid varningar kan ställas in via KSB FlowManager-appen eller KSB ServiceTool. Fabriksinställning = Pumpen stannar.

**Tabell 35:** Börvärdesinställningar på pumpaggregatet för signalnivå 0/2–10 V

Signalnivå	Börvärdesinställning på pumpaggregatet	
	0–10 V	2–10 V
10 V DC	Högsta inställbara uppfodringshöjd eller varvtal	Högsta inställbara uppfodringshöjd eller varvtal
≥ 2 V DC	-	Pumpaggregatet kopplas till.
2 V DC	-	Lägsta inställbara uppfodringshöjd eller varvtal
< 1,8 V DC	-	Pumpaggregatet stängs av.
0 V DC	Lägsta inställbara uppfodringshöjd eller varvtal	-

För konfigurationer 2–10 V interpoleras börvärdet linjärt mellan 2 och 10 V.

För konfigurationer 0–10 V interpoleras börvärdet linjärt mellan 0 och 10 V. I detta fall kan pumpaggregatet inte stängas av via den analoga ingången.



**Bild 42:** Analogsignal 2–10 V som börvärdesinställning för pumpaggregatet

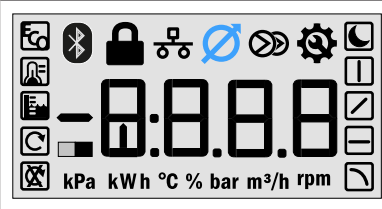
**Tabell 36:** Inställbara börvärden för uppfodringshöjd och varvtal

Pumpstorlek	Inställbar uppfodringshöjd		Inställbart varvtal	
	Minimalt	Maximalt	Minimalt	Maximalt
	[m]	[m]	[v/min]	[v/min]
<b>Enskild pump</b>				
25-40	1	4	1000	3100
25-60	1	6	1000	3700
25-80	1	8	1000	4300
25-100	1	10	1000	4700

1157.830/01-SV

Pumpstorlek	Inställbar uppforderingshöjd		Inställbart varvtal	
	Minimalt	Maximalt	Minimalt	Maximalt
	[m]	[m]	[v/min]	[v/min]
25-120	1	12	1000	5000
30-40	1	4	1000	3000
30-60	1	6	1000	3700
30-80	1	8	1000	4200
30-100	1	10	1000	4600
30-120	1	12	1000	4100
30-140	1	14	1000	4300
30-160	1	16	1000	4600
32-40	1	4	1000	3000
32-60	1	6	1000	3700
32-80	1	8	1000	4200
32-100	1	10	1000	4600
32-120	1	12	1000	4100
32-140	1	14	1000	4400
32-160	1	16	1000	4600
40-40	1	4	1000	3200
40-60	1	6	1000	3300
40-80	1	8	1000	3700
40-100	1	10	1000	4100
50-40	1	4	1000	3000
50-60	1	6	1000	3600
50-80	1	8	1000	3900
65-40	1	4	1000	3000
65-60	1	6	1000	3200
<b>Dubbelpump</b>				
30-40	1	4	1000	5000
30-60	1	6	1000	5000
30-80	1	8	1000	5000
30-100	1	10	1000	5000
30-120	1	12	1000	5000
32-40	1	4	1000	5000
32-60	1	6	1000	5000
32-80	1	8	1000	5000
32-100	1	10	1000	5000
32-120	1	12	1000	5000
32-150	1	16	1000	5000
40-40	1	4	1000	5000
40-60	1	6	1000	5000
40-80	1	8	1000	5000
40-100	1	10	1000	5000
50-40	1	4	1000	5000
50-60	1	6	1000	5000
50-80	1	8	1000	5000

**Tabell 37:** Aktivera/inaktivera analog ingång 0/2–10 V

	<p>Steg 1: Aktivera <i>Analog ingång 0/2–10 V</i>.</p> <ul style="list-style-type: none"> <li>▪ Tryck på funktionsknappen (OK) i 6 sekunder.                             <ul style="list-style-type: none"> <li>– Urvalsområdet för funktionerna är aktivt.</li> </ul> </li> </ul>
<p style="text-align: center;">-</p>	<p>Steg 2: Välj <i>Analog ingång 0/2–10 V</i>.</p> <ul style="list-style-type: none"> <li>▪ Byt manöverelement (+) eller (-) tills symbolen <i>analog ingång 0/2–10 V</i> blinkar.</li> </ul>
<p style="text-align: center;">-</p>	<p>Steg 3: Aktivera/avaktivera <i>analog ingång 0/2–10 V</i>.</p> <ul style="list-style-type: none"> <li>▪ Tryck på funktionsknappen (OK) för att bekräfta funktionen.                             <ul style="list-style-type: none"> <li>– Symbol lyser = Funktion aktiverad</li> <li>– Symbol lyser inte = Funktion avaktiverad</li> </ul> </li> </ul>


**OBSERVERA**

Om ingen inmatning görs under 20 sekunder ignoreras den gjorda inmatningen.

## 7.3.6 Modbus


**OBSERVERA**

Det går bara att läsa (övervakning) alla Modbus-datapunkter och anta och bearbeta förinställningarna via Modbus när Modbus aktiverats. Se Översikt Modbus-driftparametrar.

**Funktion**

Alla pumpaggregat fungerar som slavar. Slavarna svarar endast efter förfrågan från en Modbus-master (extern maskin- och programvara). Det är inte möjligt att ställa in och driva pumpaggregatet som Modbus-master.

Sändnings- och mottagningskommandona följer standardprotokollet Modbus RTU. (⇒ Kapitel 10.3, Sida 86)

**Datapunkter**

Datapunkterna med åtkomsträttigheten *Read* kan endast läsas medan datapunkter med åtkomsträttigheten *Read/write* är både skriv- och även läsbara.


**Tabell 38:** Läs och skriva datapunkter

Funktion	Funktionskod
Läsa in	Funktionskod 03 (0×03 Read Holding Registers)
Skriva	Funktionskod 16 (0×10 Write Multiple Register)

Alla register (07 DO ... 07 DE) kan utläsas via funktionskoden 0×03 (Read Holding Registers) som ett helt block.

**Tabell 39:** Beskrivning felvärde

Bit	Felvärde	Beskrivning
<b>Felvärde 1 bitkodat</b>		
0	E01	Temperaturgräns överskriden
1	A2...	Kritiskt elektronikfel
2	A3...	Internt fel i hårdvara/firmware (fel parametrar)
3	A4...	Pumprotor blockeras/pumpaggregatet drivs av främmande genomflöde.
4	A5...	Övertemperatur i pumpaggregatet/avstängning
5	A6...	Matarspänning/mellankretsspänning utanför den tillåtna gränsen
6	A7...	Externt meddelande aktivt vid den digitala ingången
7	A8...	Motorfel
8	W94	Hög medietemperatur
9	W72	Ingen giltig analogsignal finns
10	W91	Ingångssignalen för den analoga ingången avbruten eller under det definierade gränsvärdet.
11	W3...	Motor och elektronik ej kompatibla
12	A3...	Internt fel i hårdvara/firmware (fel parametrar)
13	W38	MPO-firmware är inkompatibel, firmware måste uppdateras
14	W92	Minimalt flöde
15	W93	Maximalt flöde
<b>Felvärde 2 bitkodat</b>		
0	A41, A42	Pumpaggregatet drivs av ett främmande genomflöde.
1	W41	Pumpaggregatet drivs i flödesriktningen av ett främmande genomflöde.
2	W42	Pumpaggregatet drivs mot flödesriktningen av ett främmande genomflöde.

	<b>OBSERVERA</b>
	<p>Felmeddelandena är uppdelade i varningsmeddelandena och larmmeddelandena. Felmeddelandena leder till ett driftavbrott och stannar kvar på displayen tills orsaken har åtgärdats.</p> <p>Varningsmeddelandena är information eller indikationer på potentiella problem och avbryter inte driften. För att undvika överbelastning anpassar varningsmeddelandena i vissa fall pumpaggregatets varvtal.</p>

#### Exempel på Modbus-kommunikation

1. Övervakning av varvtalet:  
För att utläsa pumpaggregatets aktuella varvtal måste Modbus-mastern sända följande förfrågan: Modbus Request 11 03 07 D8 00 01 07 D5
2. Inställning börvärde:  
Börvärdesinställningen görs inom ett område mellan 0 -9 999 (motsvarar 0 - 100 % börvärde)  
Exempel: Skriv börvärdet 50 %  
Modbus Request 11 10 08 35 00 01 02 13 88 EA A3
3. Inställning kontrolläge:  
Även pumpens driftsätt kan bytas via Modbus (se tabellen).  
Exempel: skriv Control-Mode termostatdrift  
Modbus Request 11 10 08 34 00 01 02 00 10 E7 E8

#### Inställningsmöjligheter för pumpaggregat och prioriteter

Pumpaggregatet kan manövreras via manövertangenten, Modbus eller den analoga ingången. De respektive inställningsmöjligheterna är angivna i tabellen.

Pumpaggregatet startar om inget larm föreligger, digitalingången är bryggad och pumpaggregatet är anslutet till 230V. Om den externa analogsignalen 0-10 V är aktiv används börvärdet för den analoga ingången och andra börvärdes-specifikationer ignoreras. Vid inaktiverad extern analogsignal 0/2-10 V tas alltid det senaste giltiga börvärdet, oavsett om inställningen sker via manöverelementet eller via Modbus. Driftsättet kan ändras när som helst via Modbus eller manöverelementet.

**Tabell 40:** Förklaring av skyltar

Tecken	Förklaring
<b>X</b>	Inställning möjlig
-	Inställning inte möjlig

**Tabell 41:** Inställningsmöjligheter pumpaggregat

Inställningsmöjlighet	Driftsätt	Börvärde	Start/Stopp
Digital ingång	-	-	<b>X</b>
Analog ingång (0-10 V)	-	<b>X</b>	-
Analog ingång (2-10 V)	-	<b>X</b>	<b>X</b>
Modbus	<b>X</b>	<b>X</b>	<b>X</b>
Manöverelement	<b>X</b>	<b>X</b>	-

När funktionen Modbus är aktiv i kombination med aktiv DUAL-funktion (dubbelpumpdrift) är det möjligt att ansluta ett eller båda pumpaggregaten till Modbus. Ändrade globala inställningar för pumpaggregatet som är i drift överförs även via plintparet DUAL till det avstängda pumpaggregatet. I dubbelpumpdrift sker förinställningen av börvärdet enligt följande prioriteter:

**Tabell 42:** Prioritetlista

Prioritet	Börvärdesinställning
1	0/2–10 V för masterpumpen
2	0/2–10 V för slavpumpen
3	Det senaste giltiga värdet via Modbus eller manövertangenter för masterpumpen eller slavpumpen

På fabriken används den digitala ingången för påslagning och avstängning av pumpaggregatet. Om den digitala ingången är konfigurerad för en annan funktion kan pumpaggregatet inte längre stängas av via den digitala ingången.

	<b>OBSERVERA</b>
	Den digitala ingången bryggas på fabriken.

### Inställning

För att aktivera eller inaktivera **Modbus**-funktionen och konfigurera inställningarna för Modbus-kommunikationen ska pumpaggregatet anslutas till ett Modbus-nätverk med en lämplig, standardiserad, skärmd datakabel.

Displayen aktiveras från viloläget genom att man trycker på manöverelementet. Displayen visar aktuellt driftsätt och omväxlande flöde, uppfordringshöjd, elkraft och hastighet. Efter 5 minuter utan inmatning eller intryckning av funktionsknapparna växlar displayen tillbaka till viloläget.

**Tabell 43:** Aktivera/avaktivera Modbus

	Steg 1: Aktivera <i>Modbus</i> . <ul style="list-style-type: none"> <li>Tryck på funktionsknappen (OK) i 6 sekunder.                             <ul style="list-style-type: none"> <li>Urvalsområdet för funktionerna är aktivt.</li> </ul> </li> </ul>
-	Steg 2: Välj <i>Modbus</i> . <ul style="list-style-type: none"> <li>Byt manöverelement (+) eller (-) tills symbolen <i>Modbus aktiv/inaktiv</i> blinkar.</li> </ul>
-	Steg 3: Aktivera/avaktivera <i>Modbus</i> . <ul style="list-style-type: none"> <li>Tryck på funktionsknappen (OK) för att bekräfta funktionen.</li> </ul>

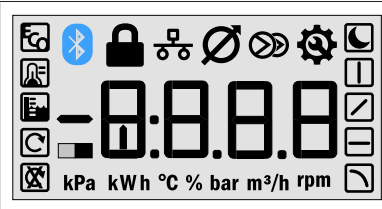
	<b>OBSERVERA</b>
	Om ingen inmatning görs under 20 sekunder ignoreras den gjorda inmatningen.

## 7.3.7 Bluetooth



Genom aktivering av Bluetooth kan en anslutning upprättas mellan pumpaggregatet och KSB FlowManager-appen eller KSB ServiceTool.

**Tabell 44:** Aktivera/avaktivera Bluetooth

	<p>Steg 1: Aktivera <i>Bluetooth</i>.</p> <ul style="list-style-type: none"> <li>▪ Tryck på funktionsknappen (OK) i 6 sekunder.                             <ul style="list-style-type: none"> <li>– Urvalsområdet för funktionen är aktivt.</li> </ul> </li> </ul>
-	<p>Steg 2: Välj <i>Bluetooth</i>.</p> <ul style="list-style-type: none"> <li>▪ Byt manöverelement (+) eller (-) tills symbolen <i>Bluetooth aktiv/inaktiv</i> blinkar.</li> </ul>
-	<p>Steg 3: Aktivera/avaktivera <i>Bluetooth</i>.</p> <ul style="list-style-type: none"> <li>▪ Tryck på funktionsknappen (OK) för att bekräfta funktionen.                             <ul style="list-style-type: none"> <li>– Symbolen <i>Bluetooth aktiv/inaktiv</i> blinkar med en annan frekvens (lång = på, kort = av).</li> <li>– Symbolen för <i>Bluetooth aktiv/inaktiv</i> blinkar i 2 minuter. Under denna tid kan en anslutning upprättas med KSB FlowManager-appen eller KSB ServiceTool. Om ingen anslutning till pumpaggregatet upprättas inom 2 minuter inaktiveras Bluetooth-funktionen automatiskt.</li> </ul> </li> <li>▪ Anslut pumpaggregatet till KSB FlowManager-appen eller KSB ServiceTool.                             <ul style="list-style-type: none"> <li>– Symbolen för <i>aktiv/inaktiv Bluetooth</i> lyser så länge en anslutning finns.</li> <li>– Symbolen för <i>Bluetooth aktiv/inaktiv</i> slocknar när anslutningen inte längre är upprättad.</li> </ul> </li> </ul>

**Tabell 45:** Översikt Bluetooth-display

Bluetooth-display	Beskrivning
Bluetooth-symbolen blinkar	Bluetooth-hopparning <ul style="list-style-type: none"> <li>▪ Ihopparning aktiveras genom tryckning på knappen i 6 sekunder</li> <li>▪ Ihopparning möjlig i cirka 60 sekunder</li> </ul>
Bluetooth-symbolen lyser med fast sken	Bluetooth-anslutning aktiv



### 7.3.8 Dubbelpumpdrift (DUAL)



Genom att aktivera dubbelpumpdrift kan upp till 2 pumpaggregat användas i redundantly drift eller toppbelastningsläge. Pumpaggregaten måste vara fysiskt sammankopplade via DUAL-anslutningskabeln.

När drift med dubbla pumpar är aktiverad är toppbelastningsdriften avaktiverad och redundantly drift är aktiverad som standard. Driftsättet för dubbelpumpdrift kan konfigureras via KSB FlowManager-appen eller KSB ServiceTool.

**Tabell 46:** Aktivera/avaktivera dubbelpumpdrift (DUAL)

	<p>Steg 1: Aktivera <i>dubbelpumpdrift</i></p> <ul style="list-style-type: none"> <li>Tryck på funktionsknappen (OK) i 6 sekunder.                     <ul style="list-style-type: none"> <li>Urvalsområdet för funktionen är aktivt.</li> </ul> </li> </ul>
-	<p>Steg 2: Välj <i>dubbelpumpdrift</i></p> <ul style="list-style-type: none"> <li>Byt manöverelement (+) eller (-) tills symbolen <i>dubbelpumpdrift aktiv/inaktiv</i> blinkar.</li> </ul>
-	<p>Steg 3: Aktivera/avaktivera <i>dubbelpumpdrift</i></p> <ul style="list-style-type: none"> <li>Tryck på funktionsknappen (OK) för att bekräfta funktionen.                     <ul style="list-style-type: none"> <li>Symbolen lyser = Dubbelpumpdrift aktiverad.</li> <li>Symbolen lyser inte = Dubbelpumpdrift avaktiverad.</li> </ul> </li> </ul>

**Tabell 47:** Funktioner i dubbelpumpdrift

Funktion	Beskrivning
Toppbelastningsdrift	Till skillnad från redundantly drift gör toppbelastningsdrift att båda pumpuppsättningarna vid behov kan pumpas parallellt vid höga belastningar.
Redundantly drift	Båda pumpaggregaten går växelvis i 24 timmar var. Om ett pumpaggregat slutar att fungera, startar det tillgängliga pumpaggregatet.
Intelligent pumpbyte	Efter utbyte av ett pumpaggregat i dubbelpumpdrift utförs ett intelligent pumpbyte beroende på antalet drifttimmar.
Speed Equalizer	Funktionen för hastighetsutjämning (Speed Equalizer) kan delvis kompensera för hydrauliska asymmetrier i systemet.
Sjävlärande hysteres	Starta och stoppa pumparna Kontinuerlig påslagning och avstängning (oscillering) avhängig av driftpunkt kan undvikas genom sjävlärande hysteres. En hysteres som är för hög leder till ökad energiförbrukning. En hysteres som är för låg ger inte tillräckligt skydd mot oscillation. Styrsystemet har en inlärningsprocess med vilken hysteres optimeras automatiskt.

## 7.4 Ytterligare funktioner

### 7.4.1 Lås/lås upp manöverenheten

Val av driftsätt och funktioner är endast möjligt vid upplåst manöverenhet.

**Tabell 48:** Lås/lås upp manöverenheten

	<p>Steg 1: Aktivera utökad funktion</p> <ul style="list-style-type: none"> <li>Tryck på funktionsknappen (OK) i 10 sekunder             <ul style="list-style-type: none"> <li>Urvalsområdet för de utökade funktionerna är aktivt.</li> <li>Symbolen blinkar.</li> </ul> </li> </ul>
<p style="text-align: center;">-</p>	<p>Steg 2: Aktivera inställningsläge</p> <ul style="list-style-type: none"> <li>Tryck på funktionsknappen (OK).             <ul style="list-style-type: none"> <li>Manöverenhetens aktuella status visas.</li> </ul> </li> </ul>
	<p>Steg 3: Lås/lås upp manöverenheten</p> <ul style="list-style-type: none"> <li>Välj önskad status genom att ändra (+) eller (-) manöverelementet.             <ul style="list-style-type: none"> <li>H0 = Manöverenheten upplåst</li> <li>H1 = Manöverenheten låst</li> </ul> </li> <li>Tryck på funktionsknappen (OK) för att bekräfta statusen.</li> </ul>

### 7.4.2 Nattsänkning

#### Funktion

Om funktionen Nattsänkning aktiverats känner pumpaggregatet av ett minimalt värmebehov vid kontinuerligt sjunkande pumpmedietemperatur. Pumpaggregatet sänker automatiskt börvärdet. Vid ökande uppvärmningsbehov byter pumpaggregatet tillbaka till det ursprungligt inställda börvärdet.

Vid aktiv funktion nattsänkning växlar pumpaggregatet mellan nattläge och dagläge.

Nattläget aktiveras i följande fall:

- Pumpmediets temperatur sjunker med 15 °C inom 2 timmar.

Dagläget aktiveras i följande fall:

- Pumpmediets temperatur stiger med 3 °C.
- Pumpaggregatet befinner sig i nattläget i mer än 7 timmar.

**Tabell 49:** Aktivera/avaktivera nattsänkning

	<p>Steg 1: Aktivera utökad funktion</p> <ul style="list-style-type: none"> <li>▪ Tryck på funktionsknappen (OK) i 10 sekunder                             <ul style="list-style-type: none"> <li>– Urvalsområdet för de utökade funktionerna är aktivt.</li> <li>– Symbolen blinkar.</li> </ul> </li> </ul>
	<p>Steg 2: Välj <i>nattsänkning</i></p> <ul style="list-style-type: none"> <li>▪ Ändra manöverelementet (+) eller (-) tills displayen visar <b>nd</b>.</li> </ul>
<p style="text-align: center;">-</p>	<p>Steg 3: Aktivera <i>nattsänkning</i></p> <ul style="list-style-type: none"> <li>▪ Tryck på funktionsknappen (OK) för att bekräfta funktionen.</li> </ul>
	<p>Steg 4: Aktivera/avaktivera <i>nattsänkning</i></p> <ul style="list-style-type: none"> <li>▪ Välj önskad status genom att ändra (+) eller (-) manöverelementet.                             <ul style="list-style-type: none"> <li>– nd0 = nattsänkning inaktiverad.</li> <li>– nd1 = nattsänkning aktiverad.</li> </ul> </li> <li>▪ Tryck på funktionsknappen (OK) för att bekräfta statusen.</li> </ul>

### 7.4.3 Luftning

#### Funktion

Pumpaggregatet måste vara i drift för avluftning.  
 När avluftningsfunktionen är aktiverad kör pumpaggregatet ett förinställt varvtalsprofil.  
 Pumpaggregatet minskar och ökar automatiskt börvärdet och varvtalet.  
 När avluftningen är avslutad växlar pumpaggregatet automatiskt till normal drift.  
 Om pumpaggregatet stängs av under avluftningen avbryts processen och avluftningen måste startas om.

#### Inställning

Tabell 50: Aktivera/avaktivera avluftning

	<p>Steg 1: Aktivera utökad funktion</p> <ul style="list-style-type: none"> <li>Tryck på funktionsknappen (OK) i 10 sekunder                     <ul style="list-style-type: none"> <li>Urvalsområdet för de utökade funktionerna är aktivt.</li> <li>Symbolen blinkar.</li> </ul> </li> </ul>
	<p>Steg 2: Välj <i>avluftning</i></p> <ul style="list-style-type: none"> <li>Ändra manöverelementet (+) eller (-) tills displayen visar <b>U</b>.</li> </ul>
<p style="text-align: center;">-</p>	<p>Steg 3: Aktivera <i>avluftning</i></p> <ul style="list-style-type: none"> <li>Tryck på funktionsknappen (OK) för att bekräfta funktionen.</li> </ul>
	<p>Steg 4: Aktivera/avaktivera <i>avluftning</i></p> <ul style="list-style-type: none"> <li>Välj önskad status genom att ändra (+) eller (-) manöverelementet.                     <ul style="list-style-type: none"> <li>U0 = Avluftning avaktiverad.</li> <li>U1 = Avluftning aktiverad.</li> </ul> </li> <li>Tryck på funktionsknappen (OK) för att bekräfta statusen.</li> </ul>

## 7.4.4 Testlarm

## Funktion

Anslutningen av samlingsfelmeddelandet kan kontrolleras med testlarmet. Testlarmet visas på displayen med larm 70 och pumpen stannar.

Testlarmet kan avaktiveras från manöverelementet eller genom att man kopplar bort och sedan kopplar in matningsspänningen.

Tabell 51: Aktivera/avaktivera testlarm

	<p>Steg 1: Aktivera utökad funktion</p> <ul style="list-style-type: none"> <li>Tryck på funktionsknappen (OK) i 10 sekunder                             <ul style="list-style-type: none"> <li>Urvalsområdet för de utökade funktionerna är aktivt.</li> <li>Symbolen blinkar.</li> </ul> </li> </ul>
	<p>Steg 2: Välj <i>testlarm</i></p> <ul style="list-style-type: none"> <li>Ändra manöverelementet (+) eller (-) tills displayen visar <b>A</b>.</li> </ul>
<p style="text-align: center;">-</p>	<p>Steg 3: Aktivera inställningsläge</p> <ul style="list-style-type: none"> <li>Tryck på funktionsknappen (OK) för att bekräfta funktionen.</li> </ul>
	<p>Steg 4: Aktivera/avaktivera <i>testlarmet</i></p> <ul style="list-style-type: none"> <li>Välj önskad status genom att ändra (+) eller (-) manöverelementet.                             <ul style="list-style-type: none"> <li>A-0 = Testlarmet avaktiverat.</li> <li>A-1 = Testlarmet aktiverat.</li> </ul> </li> <li>Tryck på funktionsknappen (OK) för att bekräfta statusen.</li> </ul>

## 7.4.5 Information

Tabell 52: Visa information

	<p>Steg 1: Aktivera utökad funktion</p> <ul style="list-style-type: none"> <li>Tryck på funktionsknappen (OK) i 10 sekunder                     <ul style="list-style-type: none"> <li>Urvalsområdet för de utökade funktionerna är aktivt.</li> <li>Symbolen blinkar.</li> </ul> </li> </ul>
	<p>Steg 2: Välj <i>information</i></p> <ul style="list-style-type: none"> <li>Ändra manöverelementet (+) eller (-) tills displayen visar <b>In</b>.</li> </ul>
<p style="text-align: center;">-</p>	<p>Steg 3: Bekräfta inställningen</p> <ul style="list-style-type: none"> <li>Tryck på funktionsknappen (OK) för att bekräfta funktionen.                     <ul style="list-style-type: none"> <li>Pumpstorleken och aktuellt utförande av den fasta programvaran visas kort på displayen.</li> <li>Visningen växlar automatiskt till driftindikering.</li> </ul> </li> </ul>

## 7.5 Återställning till fabriksinställning

Fabriksåterställningen innehåller följande inställningar:

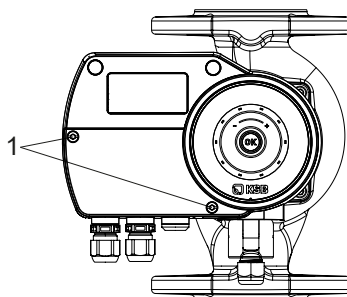
Tabell 53: Funktioner för fabriksinställning

Funktion	Beskrivning
Driftsätt	Proportionell tryckreglering
Funktioner	Inaktiverar funktionerna Bluetooth och Analog ingång
Börvärden	50 % av maximalt justerbart börvärde för uppfordringshöjden

Tabell 54: Återställ till fabriksinställning

<p style="text-align: center;">-</p>	<p>Steg 1: Aktivera återställning</p> <ul style="list-style-type: none"> <li>Tryck på funktionsknappen (OK) i 30 sekunder.                     <ul style="list-style-type: none"> <li>Visningen av börvärdet för uppfordringshöjden slocknar.</li> <li>Pumpaggregatet har återställts till fabriksinställningarna.</li> </ul> </li> </ul>
--------------------------------------	---

### 7.6 Uppdatera firmware




**Bild 43:** Ta bort anslutningskåpan

- ✓ Den aktuella versionen av FlowManager-appen/KSB ServiceTool är installerad i smarttelefonen eller datorn.
1. Aktivera Bluetooth. (⇒ Kapitel 7.3.7, Sida 72)
  2. Anslut pumpaggregatet till KSB FlowManager-appen eller KSB ServiceTool.
  3. Stoppa pumpaggregatet med parametern 1-3-1.
  4. Uppdatera firmware med FlowManager-appen eller KSB ServiceTool.  
Efter anslutning till pumpaggregatet känner FlowManager-appen/KSB ServiceTool automatiskt av om pumpaggregatets firmware behöver uppdateras. I KSB FlowManager-appen/KSB ServiceTool visas en motsvarande dialogruta.
  5. Starta om pumpaggregatet via parametern 1-3-1.


## 8 Skötsel/underhåll

### 8.1 Underhåll/inspektion

	<b>OBSERVERA</b>
	Reparationer på pumpen får endast utföras av auktoriserad servicepartner. För kontaktadresser, se bifogat adresshäfte "Adresser" eller på internet " <a href="https://www.ksb.com/sv-se/hjaelp-och-kontakt#!">https://www.ksb.com/sv-se/hjaelp-och-kontakt#!</a> ".

Pumpaggregatet är nästintill underhållsfritt.  
 Om pumpaggregatet inte varit i drift under en längre period eller systemet är kraftigt nedsmutsat, kan pumprotorn blockeras.

### 8.2 Tömning / rengöring


	<b>⚠ VARNING</b>
	<p><b>Hälsosofarliga och/eller heta pumpmedier, hjälp- och driftämnen</b></p> <p>Fara för människor och miljö!</p> <ul style="list-style-type: none"> <li>▷ Ta hand om och avfallshantera spolningsvätskor samt eventuellt kvarvarande pumpmedium.</li> <li>▷ Använd skyddskläder och skyddsmask vid behov.</li> <li>▷ Ta hänsyn till lagbestämmelser angående avfallshantering av hälsosofarliga medier.</li> </ul>

1. Rengör och spola ur pumpen före transporten till verkstaden.
2. Förse pumpen med ett rengöringscertifikat.



## 8.3 Montera ur pumpaggregatet

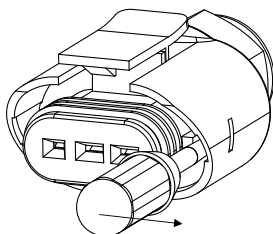
	<p><b>⚠ FARA</b></p> <p><b>Generatordrift vid genomflödad pump</b></p> <p>Livsfara vid farlig induktionsspänning i motorkopplingarna!</p> <ul style="list-style-type: none"> <li>▸ Stäng avstängningsventilerna för att förhindra genomflöde.</li> </ul>
	<p><b>⚠ FARA</b></p> <p><b>Öppna anslutningskåpan</b></p> <p>Livsfara på grund av elektrisk stöt!</p> <ul style="list-style-type: none"> <li>▸ Innan anslutningskåpan öppnas, stänger du av matningsspänningen och säkrar den mot oavsiktlig återinkoppling.</li> <li>▸ Öppna anslutningskåpan bara för att ansluta/koppla från Samlingsfelmeddelandereläet och/eller DUAL-anslutningskabeln.</li> <li>▸ Stäng av ev. extern matningsspänning till reläsignaler och styrledningar och säkra den mot oavsiktlig återinkoppling.</li> <li>▸ Håll anslutningskåporna stängda under drift och underhållsarbeten.</li> </ul>
	<p><b>⚠ FARA</b></p> <p><b>Arbeten på anslutningskontakt under spänning</b></p> <p>Livsfara på grund av elektrisk stöt!</p> <ul style="list-style-type: none"> <li>▸ Stäng av matningsspänningen i minst 5 minuter innan arbeten påbörjas och säkra mot oavsiktlig återinkoppling.</li> </ul>
 	<p><b>⚠ FARA</b></p> <p><b>Kraftigt magnetfält i närheten av pumprotorn</b></p> <p>Livsfara för personer med pacemaker!</p> <p>Störning på magnetiska datalagringsenheter, elektroniska apparater, komponenter och instrument!</p> <p>Delar, verktyg osv. som innehåller magneter kan attraheras av varandra på ett okontrollerat sätt!</p> <ul style="list-style-type: none"> <li>▸ Håll ett säkerhetsavstånd på minst 0,3 meter.</li> </ul>
	<p><b>⚠ VARNING</b></p> <p><b>Starkt magnetfält</b></p> <p>Klämrisk när pumprotorn dras ut!</p> <p>Ett starkt magnetfält kan plötsligt dra tillbaka pumprotorn till dess utgångsläge!</p> <p>Risk att magnetiska delar i närheten av pumprotorn dras till denna!</p> <ul style="list-style-type: none"> <li>▸ Pumprotorn får endast tas ut ur elektronikhuset av behörig fackpersonal.</li> <li>▸ Se till att inga magnetiska delar finns i närheten av rotorn.</li> <li>▸ Håll monteringsplatsen ren.</li> <li>▸ Håll säkerhetsavstånd på 0,3 m till elektroniska komponenter.</li> </ul>
	<p><b>⚠ VARNING</b></p> <p><b>Varm yta</b></p> <p>Risk för personskador!</p> <ul style="list-style-type: none"> <li>▸ Låt pumpaggregatet svalna till omgivningstemperaturen.</li> </ul>

AKTSAMHET	
	<p><b>Kraftigt magnetfält i närheten av pumprotorn</b></p> <p>Störning på magnetiska datalagringsenheter, elektroniska apparater, komponenter och instrument!</p> <p>Delar, verktyg och liknande som innehåller magneter kan attraheras av varandra på ett okontrollerat sätt!</p> <ul style="list-style-type: none"> <li>▷ Pumprotorn får endast tas ut ur elektronikhuset av behörig personal.</li> <li>▷ Se till att inga magnetiska delar finns i närheten av pumprotorn.</li> <li>▷ Håll monteringsplatsen ren.</li> </ul>

- ✓ Matningsspänningen är separerad och säkrad mot oavsiktlig återinkoppling.
- ✓ Pumpen har svalnat till omgivningstemperatur.
- ✓ En behållare har ställts under pumpen för att samla upp vätska som rinner ut.
  1. Stäng ventilerna.
  2. Lossa tryck- och sugstutsar från rörledningen.
  3. Avlägsna spänningslöst stöd från pumpaggregatet beroende på pumpstorlek/ motorstorlek.
  4. Ta ut hela pumpaggregatet ur rörledningen.

### 8.3.1 Demontera elledning



1. Koppla från matningsspänningen och säkra den mot oavsiktlig återinkoppling.
2. Lossa anslutningskontakten från pumpaggregatet.
3. Lossa kontakten med ett lämpligt verktyg och hävstångseffekt enligt nedanstående bild.



**Bild 44:** Demontera kontakten

4. Dra ut kontakten ur kontakthuset.

## 9 Fel: orsaker och åtgärder

	 <b>VARNING</b>
	<p><b>Åtgärdande av felaktigt utförda arbeten</b></p> <p>Risk för personskador!</p> <p>► Vid alla arbeten för åtgärdande av fel måste alla anvisningar i användaranvisningen och/eller dokumentationen från tillverkaren av tillbehören beaktas.</p>

Om problem inträffar, vilka inte beskrivs i följande tabell, måste KSB-service kontaktas.

- A** Pumpen matar inte
- B** Pumpen startar inte eller går ojämnt
- C** Pumpen går men pumpar inget vatten.
- D** Pumpen bullrar
- E** Indikering på displayen

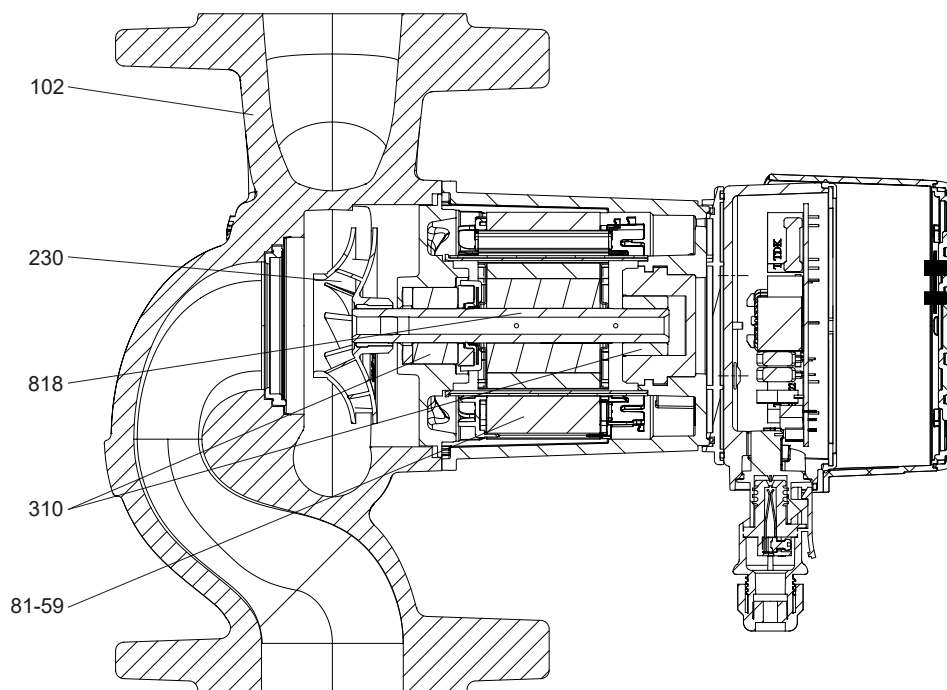
**Tabell 55:** Felsökning

Felvärde	Möjliga orsaker	Åtgärder <sup>13)</sup>
A	<ul style="list-style-type: none"> <li>▪ Se felmeddelanden. (⇒ Kapitel 7.3.3, Sida 63)</li> </ul>	<ul style="list-style-type: none"> <li>▪ Koppla bort och koppla sedan in matningsspänningen.</li> <li>▪ Kontrollera matningsspänning och säkringar.</li> </ul>
B	<ul style="list-style-type: none"> <li>▪ Smuts i pumpen</li> </ul>	<ul style="list-style-type: none"> <li>▪ (⇒ Kapitel 8.1, Sida 80)</li> </ul>
B	<ul style="list-style-type: none"> <li>▪ Blockering i pumpen</li> </ul>	<ul style="list-style-type: none"> <li>▪ (⇒ Kapitel 8.1, Sida 80)</li> </ul>
C	<ul style="list-style-type: none"> <li>▪ Luft i anläggningen</li> <li>▪ Avstängningsventiler stängda</li> </ul>	<ul style="list-style-type: none"> <li>▪ Avlufta anläggningen och pumpen. (⇒ Kapitel 6.1.2, Sida 43)</li> <li>▪ Öppna avstängningsventilerna.</li> </ul>
D	<ul style="list-style-type: none"> <li>▪ Effekt för hög</li> <li>▪ Anläggningstrycket är för lågt</li> <li>▪ Luft i anläggningen</li> <li>▪ Pumpen går torrt</li> </ul>	<ul style="list-style-type: none"> <li>▪ Minska uppfodringshöjden.</li> <li>▪ Höj anläggningens påfyllningstryck.</li> <li>▪ Avlufta anläggningen och pumpen. (⇒ Kapitel 6.1.2, Sida 43)</li> <li>▪ Fyll pumpen. (⇒ Kapitel 6.1.2, Sida 43)</li> </ul>
E	<ul style="list-style-type: none"> <li>▪ Se felmeddelanden. (⇒ Kapitel 7.3.3, Sida 63)</li> </ul>	<ul style="list-style-type: none"> <li>▪ Se felmeddelanden. (⇒ Kapitel 7.3.3, Sida 63)</li> </ul>

<sup>13)</sup> Pumpaggregatet ska kopplas trycklöst när fel på tryckförande komponenter ska åtgärdas.

## 10 Tillhörande dokumentation

### 10.1 Sprängskiss med artikelförteckning



**Bild 45:** Sprängskiss

**Tabell 56:** Artikelförteckning

Pos.nr.	Beteckning	Pos.nr.	Beteckning
102	Spiralhus	81-59	Stator
230	Pumphjul	818	Pumprotor
310	Glidlager		

## 10.2 Elektriskt anslutningsschema

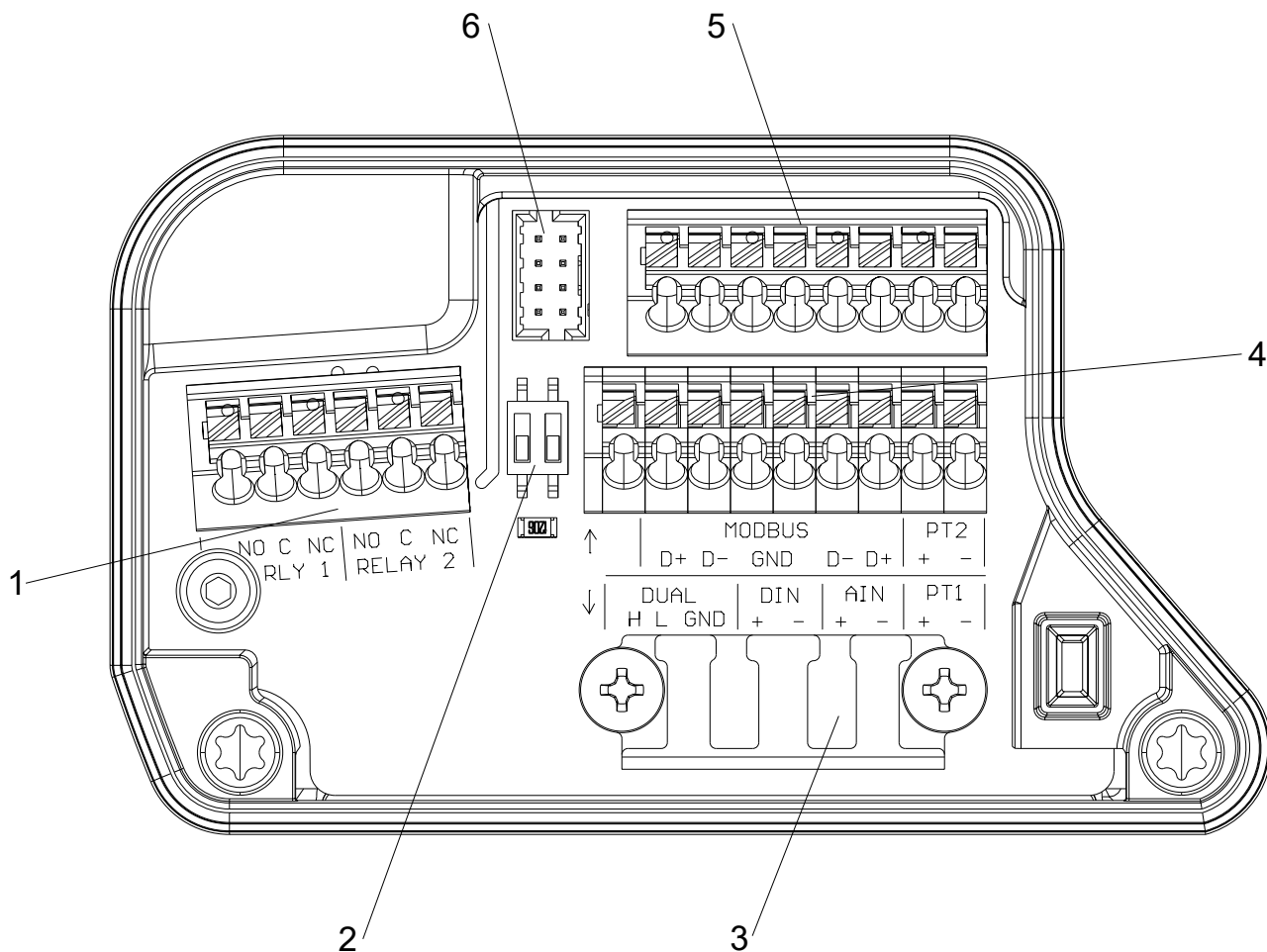


Bild 46: Elektriskt anslutningsschema

1	Driftmeddelande och samlingsfelmeddelande (relä 1 och relä 2)
2	Termineringsmotstånd Modbus-ledning (DIP-brytare)
3	Avskärmningsskena för kabelskärmar
4	Dubbelpumpsdrift (DUAL), digital ingång (DIN), analog ingång (AIN) och motståndstermometer Pt1000 (PT1)
5	Modbus, motståndstermometer PT1000 (PT2)
6	Extern fältbusmodul

## 10.3 Modbus-RTU-protokoll

Tabell 57: Modbus-adressområde

Modbus-adress	Parameternamn	Längd	Datatyp	Enhet	Åtkomstbehörigheter	Bit	Betydelse
		[Byte]					
07 D0	Felvärde bitkodat (Se tabellen Beskrivning felvärde)	00 02	UINT16	-	Read	0	Felkod E01
						1	Felkod E02
						2	Felkod E03
						3	Felkod E04
						4	Felkod E05
						5	Felkod E06
						6	Felkod E07
						7	Felkod E08
						8	Felkod E09
						9	Felkod I10
						10	Felkod E11
						11	Felkod E12
						12	Felkod E13
						13	Felkod I14
						14	Felkod E15
15	Felkod E16						
07 D1	Felvärde 2 bitkodat (Se tabellen Beskrivning felvärde)	00 02	UINT16	-	Read	0	Felkod E17
						1	Felkod I18
						2	Felkod I19
07 D2	Beräknad uppfordringshöjd	00 02	INT16	m × 10	Read	-	-
07 D4	Beräknat flöde	00 02	INT16	m <sup>3</sup> /h × 10	Read	-	-
07 D8	Aktuellt varvtal	00 02	UINT16	v/min	Read	-	-
07 D9	Pumpstatus	00 02	UINT16	-	Read	0	Stoppa pumpen
						1	Pump i drift
07 DA	Drifttid pump	00 02	UINT16	tim	Read	-	-
07 DC	Effekt för pumpen	00 02	INT16	W	Read	-	-
07 DF	Temperatur effektmodul (SPM)	00 02	INT16	°C	Read	-	-
07 E0	Omgivningstemperatur	00 02	INT16	°C	Read	-	-
07 E1	Motortemperatur	00 02	INT16	°C	Read	-	-
07 E3	Pumpmediumtemperatur	00 02	INT16	°C	Read	-	-
07 E4	Energimätare	00 02	UINT16	kWh	Read	-	-
07 E5	Flödesmätare	00 02	UINT16	m <sup>3</sup>	Read	-	-
07 E6	Status nattsänkning	00 02	UINT16	-	Read	0	Dag
						1	Natt
08 34	Val av driftsätt	00 02	UNIT16	-	Read/write	1	Konstant tryckreglering
						4	Proportionell tryckreglering (fabriksinställning)

Modbus-adress	Parameternamn	Längd	Datatyp	Enhet	Åtkomstbehörigheter	Bit	Betydelse
		[Byte]					
08 34	Val av driftsätt	00 02	UNIT16	-	Read/write	8	Dynamisk styrning (Dynamic Control)
						16	Termostatdrift
08 35	Börvärdesinställning	00 02	UINT16	-	Read/write	-	0 - 9999 (motsvarar 0-100 % börvärde)
08 36	Pump Start/Stopp	00 02	UNIT16	-	Read/write	0×05	Stoppa pumpen
						0×A0	Starta pumpen
0B B8	Modbus bithastighet	00 02	UNIT16	-	Read/write	0	19200 (fabriksinställning)
						2	4800
						3	9600
						4	19200
						5	38400
						6	57600
						7	115200
0B B9	Modbus-adress	00 02	UINT16	-	Read/write	-	0 - 247 17 (fabriksinställning)
0 B BA	Modbusparitet	00 02	UINT16	-	Read/write	0	P-: Ingen paritet
						1	PO: Udda paritet
						2	PE: Paritet Even (fabriksinställning)

## 11 EU-försäkran om överensstämmelse

Tillverkare:

**KSB SE & Co. KGaA**  
**Johann-Klein-Straße 9**  
**67227 Frankenthal (Tyskland)**

Ansvar för att utfärda denna EU-försäkran om överensstämmelse ligger endast hos leverantören.

Härmed förklarar tillverkaren att **produkten**:

### **Calio Pro Plus, Calio Pro Plus Z**

**Fr.o.m. serienummer: xxxxxxxx-A202511-00001**

- överensstämmer med alla bestämmelser i följande direktiv/förordning i deras aktuella version:
  - 2006/42/EG maskindirektivet (Skyddsmålen i lågspänningsdirektivet 2014/35/EU uppfylls.)
  - 2009/125/EG: upprättande av en ram för att fastställa krav på ekodesign för energirelaterade produkter (ekodesigndirektivet), förordning nr. 641/2009 och/eller 622/2012
  - 2011/65/EU: Begränsning av användningen av vissa farliga ämnen i elektriska och elektroniska produkter (RoHS)
  - 2014/53/EU: Tillhandahållande av radioutrustning (RED) (Skyddsmålen i direktiv 2014/30/EU Electromagnetic Compatibility (EMC) är uppfyllda.)

Vidare förklarar leverantören att:

- följande harmoniserade internationella standarder har tillämpats:
  - ISO 12100-2011-03
  - EN 809: 1998+A1:2009/AC:2010
  - EN 60335-1:2012+AC:2014+A11:2014+A13:2017+A1:2019+A14:2019+A2:2019+A15:2021
  - EN IEC 60335-2-51:2023/A11:2023
  - EN 62233:2008+AC:2008
  - EN 16297-1:2012, EN 16297-2:2012
  - EN IEC 63000:2018
  - EN 300 328 V2.2.2
- följande internationella standarder har tillämpats:
  - EN 55014-1:2021, EN 55014-2:2021
  - EN 62311:2020
  - EN 61000-3-2:2018+AMD1:2020+AM2:2024
  - EN 61000-3-3:2013+AMD1:2017+AM2:2021+Cor2022
  - EN 301 489-1 V2.2.3, EN 301 489-17 V3.2.4

Ansvarig för sammanställning av de tekniska underlagen:

Jochen Schaab  
Product Development Pump Systems&Drives  
KSB SE & Co. KGaA  
Johann-Klein-Straße 9  
67227 Frankenthal (Tyskland)

EU-försäkran om överensstämmelse har upprättats:

Frankenthal, 2025-04-07



Jochen Schaab



Head of Product Development Pump Systems & Drives

KSB SE & Co. KGaA  
Johann-Klein-Straße 9  
67227 Frankenthal

**Index****A**

Aktivera/avaktivera avluftning 76  
Aktivera/avaktivera Bluetooth 72  
Aktivera/avaktivera dubbelpumpdrift 73  
Aktivera/avaktivera Modbus 71  
Aktivera/avaktivera nattsänkning 75  
Aktivera/inaktivera analog ingång 0/2–10 V 68  
Analog ingång 34, 66  
Anslutningar 16  
Användningsområden 8  
Automatiska funktioner 16  
Avfallshantering 13  
Avsedd användning 8

**B**

Beteckning 14  
Börvärde för varvtal 66  
Börvärden för uppfordringshöjden 66

**D**

Differentialreglering av konstant temperatur 61  
Digital ingång 34, 65  
Display 50  
Driftgränser 45  
Driftsätt 16  
Dubbelpumpdrift  
    Funktioner i dubbelpumpdrift 73  
Dynamisk styrning (Dynamic Control) 57

**F**

Fabriksinställning 78  
Fel  
    Orsaker och åtgärder 83

**G**

Garantianspråk 6

**I**

Idrifttagning 42

**K**

Konservering 12, 48  
Konstant flödesreglering 60  
Konstant temperaturreglering 61  
Konstant tryckreglering 54  
Konstant varvtal 58

**L**

Lager 12, 16  
Lagring 48  
Leveransomfattning 19  
Lås/lås upp manöverenheten 74

**M**

Manuella funktioner 17  
Meddelande- och visningsfunktioner 17  
mitgeltende Dokumente 6  
Modell 16  
Motor 16  
Märkskylt 15

**P**

Produktbeskrivning 14  
Proportionell tryckreglering 55  
Pumpmedium  
    Täthet 47

**R**

Retur 12  
Rörledningar 25

**S**

Start 43  
Symboler 50  
Säkerhet 8  
Säkerhetsmedvetet arbete 9

**T**

Termostatdrift 58, 59  
Transport 11

**U**

Uppställning/montering 20  
Urdrifttagning 48

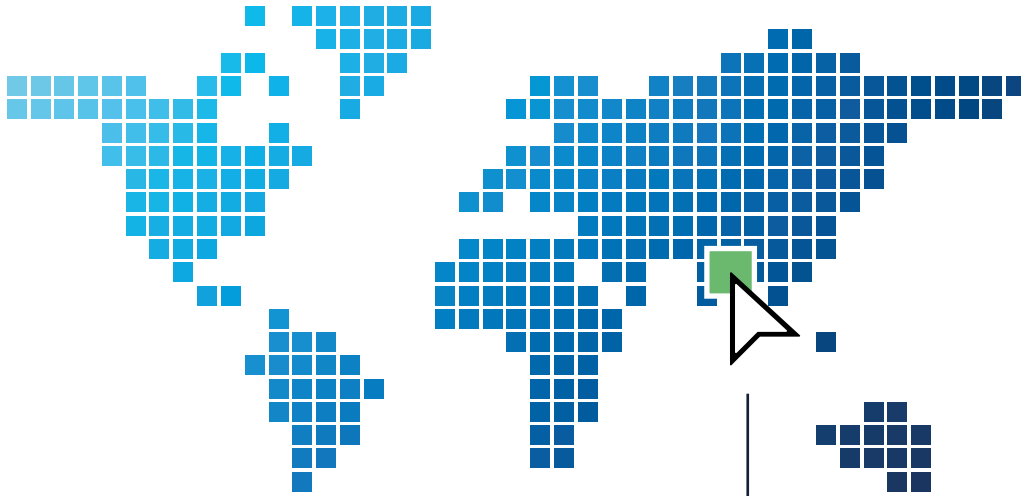
**W**

Varningar 7  
Varningsinformation 7  
Vid skada 6

**Å**

Återdrifttagning 48





Simply scan  
the QR code  
and find your  
regional contact.  
[ksb.com/en-global/contact](https://ksb.com/en-global/contact)



**KSB SE & Co. KGaA**

Johann-Klein-Straße 9 • 67227 Frankenthal  
(Germany)

Tel. +49 6233 86-0

[www.ksb.com](https://www.ksb.com)