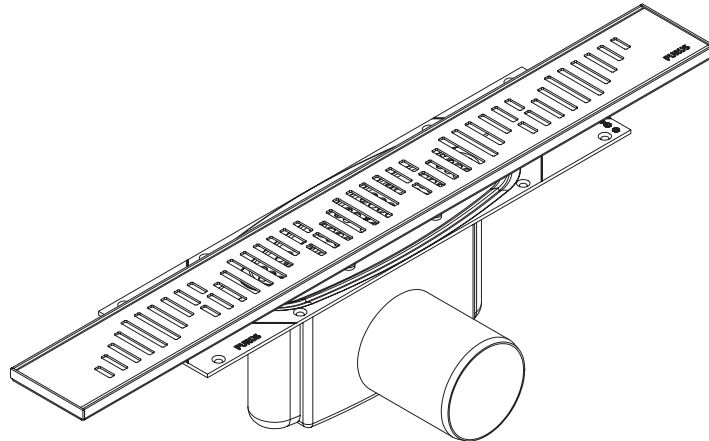


Installation instructions Monteringsanvisning Purus Line

OBS! Brunnen måste placeras centralt under ramen
NOTE! The gully must be centered below the frame

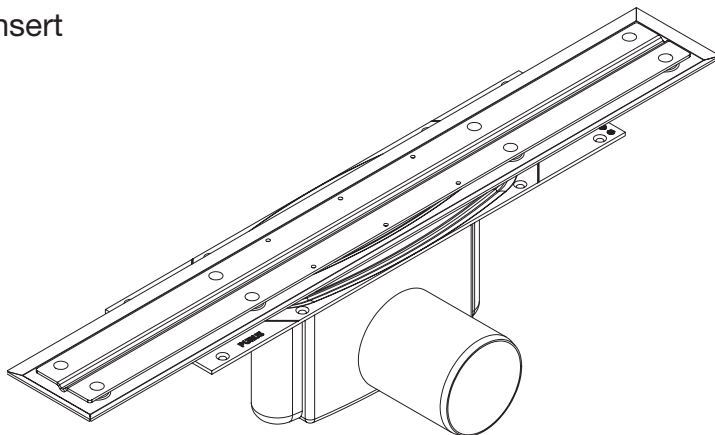
Purus Line Grating

Page 3



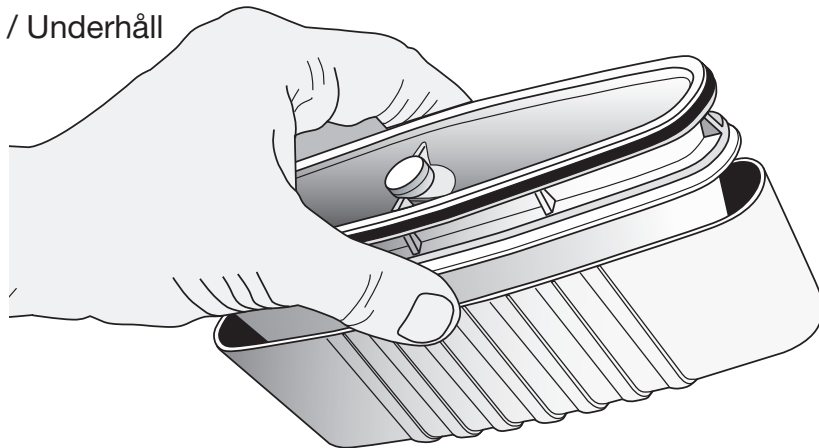
Purus Line Premium Tile insert

Page 13



Purus Line maintenance / Underhåll

Page 24



PURUS recommend

Säkerställ att branschreglerna följs

Vi rekommenderar att installationen görs av ett av Säker Vatten auktoriserat VVS-företag.

Men man får lov att installera golvbrunnar själv. Kontakta i så fall försäkringsbolaget för att få reda på vad som gäller.

För vidare information, vänligen se branschreglerna.

Säker Vatten

www.sakervatten.se

Byggkeramikrådet

www.bkr.se

Svensk Våtrumskontroll

www.gvk.se

Montage

Golvbrunnen skall vara stadigt monterade på en höjd som möjliggör att tätskiktets försegling mot brunnen kan ske på tätskiktets nivå.

Innan monteringen av tätskiktet startar läs noggrant igenom tätskiktsleverantörens monteringsanvisning.

Enligt BBR (Boverkets byggregler) skall rännan vara fast förankrad i bjälklaget så att inbördes rörelser inte uppstår mellan avlopp, underlag, tätskikt och golvbeläggning.

Brunnen skall vara vågrätt monterad och får luta max +/- 2 mm. Behåll skyddsfolien på till sista golvbehandlingen av tätskiktet.

Vattenlåsinsatsen skall vara monterad i brunnen vid montage.

Enligt AMA VVS & Kyl 16, och branschreglerna så ska minsta avstånd mellan brunnen och vägg vara 200 mm. För placering närmare vägg ska kombinationen golvbrunn/tätskikt vara godkänd enligt branschreglerna för Väggnära Golvbrunnar. Se branschorganisationernas hemsidor. Purus line kan monteras väggnära.

I anslutning till golvbrunnen ska golvutningen vara minst 1:150 för att säkerställa avrinning, men högst 1:50 för att minska halkrisken.

Ramen är en del av brunnen varför fallspackling mot brunnen under ramen inte behöver göras.

Renovering

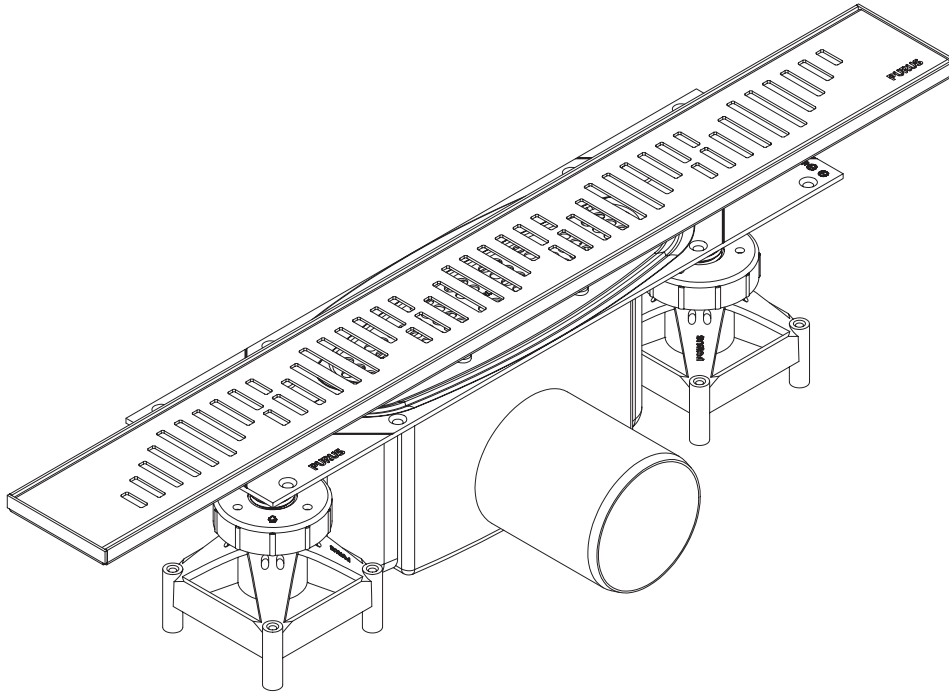
Befintliga golvbrunnar ska vid renovering normalt bytas ut. Golvbrunnar som tillverkats fram till 1991 är inte typgodkända och ska alltid bytas.

Dokumentera gärna renovering, för ev. framtida behov.

Installation instructions Monteringsanvisning Purus Line Grating

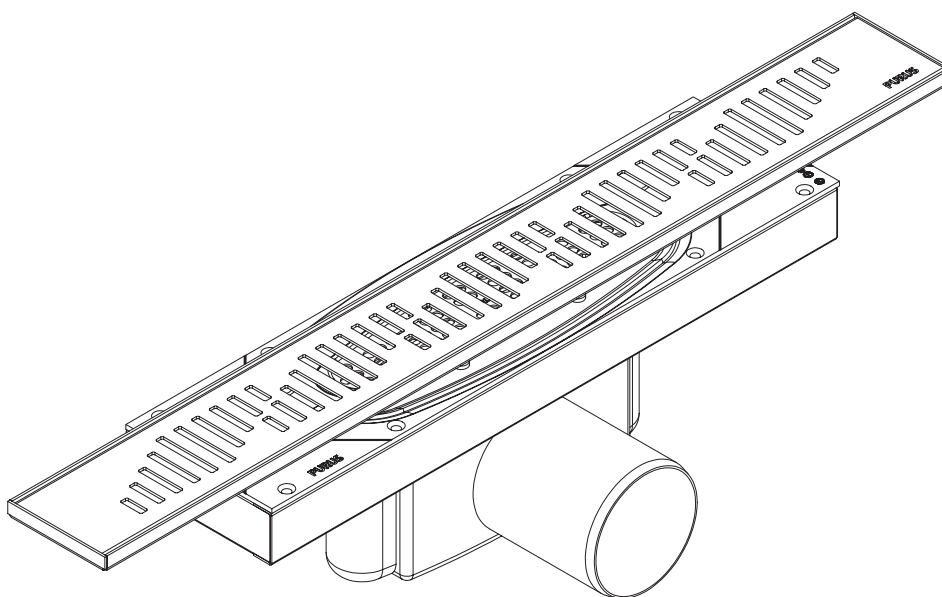
Purus Line grating for concrete / betonggolv

Page 4



Purus Line grating for wooden joists / träbjälklag

Page 8

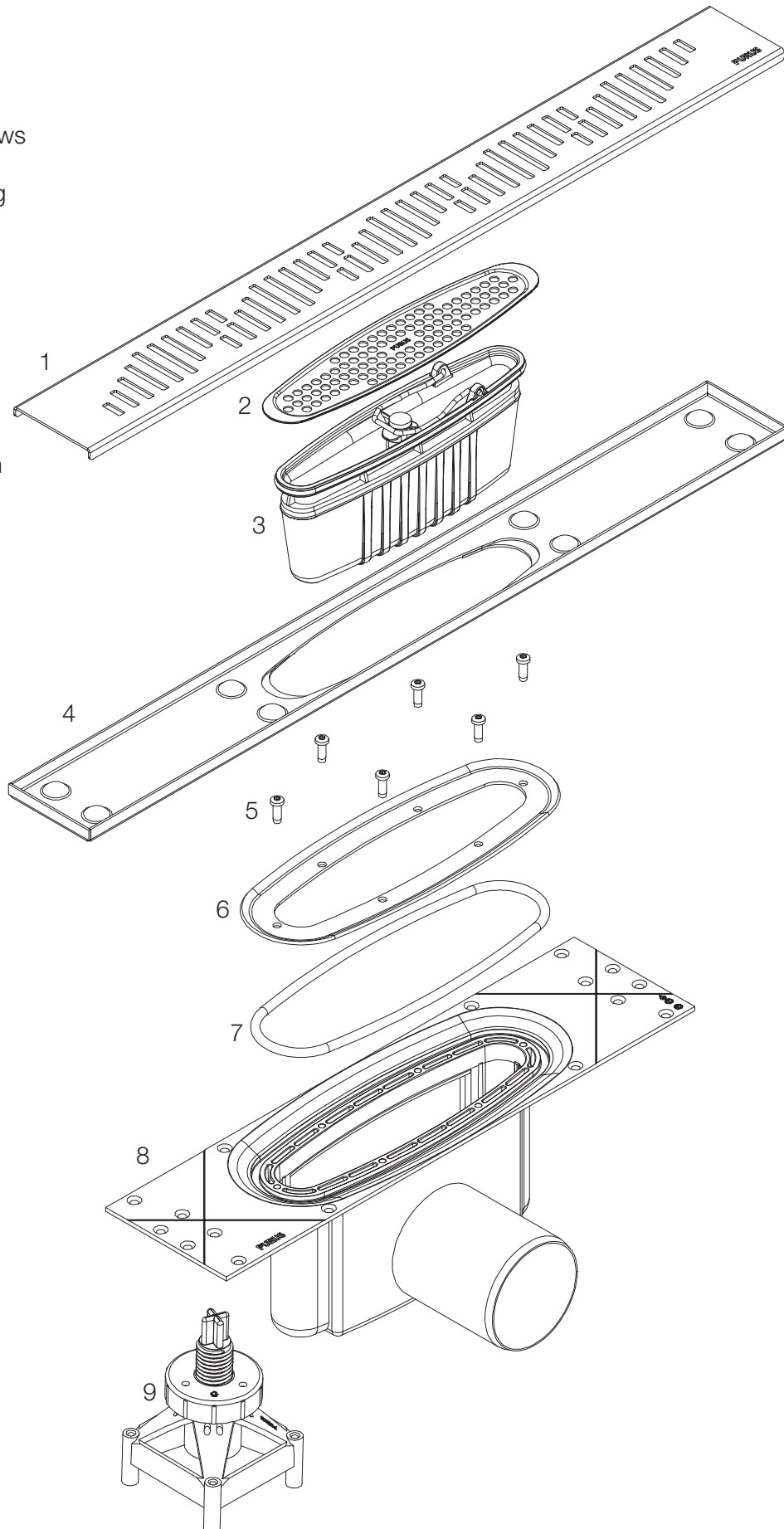


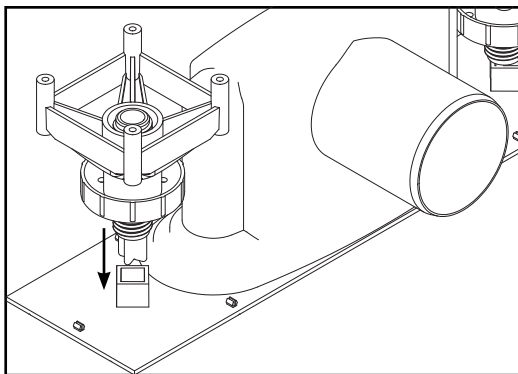
Purus Line Grating

Concrete / Betonggolv

1. Grating
2. Hair grating
3. Water trap NOOD
4. Frame
5. Clamping rings screws
6. Clamping ring
7. Clamping ring O-ring
8. Gully
9. Purus support

1. Sil
2. Hårsil
3. Vattenlås NOOD
4. Ram
5. Skruvar till klämring
6. Klämring
7. O-ring till klämringen
8. Golvbrunn
9. Purus stöd



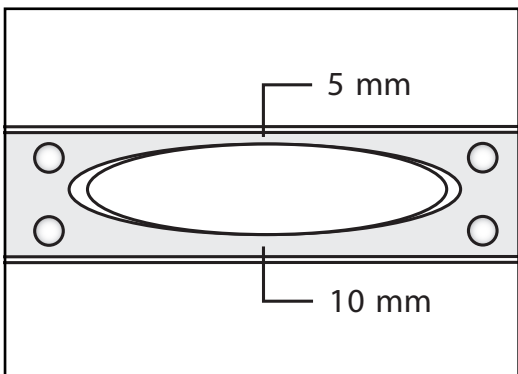


SE

Tryck på Purus stöden (9) på brunnen.

ENG

Press the Purus supporting legs (9) on the gully.

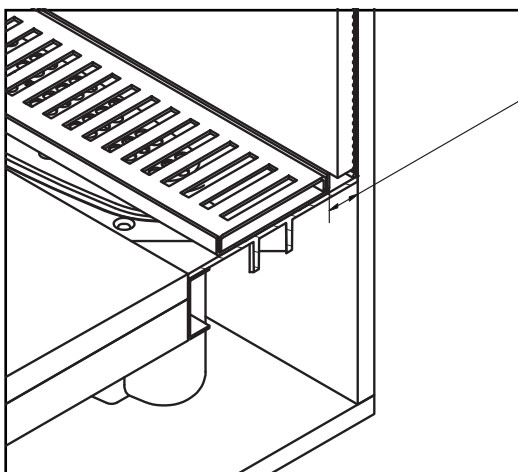


SE

Ramen är vändbar och har ett förskjutet hål på 5 mm för att få en optimal placering in till väggen.

ENG

The frame is reversible and has a hole with a offset of 5 mm to obtain optimal position into the wall.

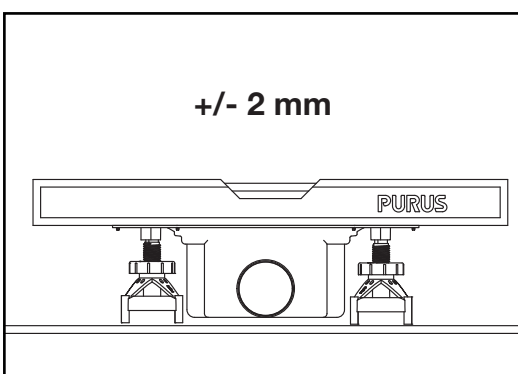


SE

Skall sil och ram placeras direkt in till vägg så skall avståndet från rå vägg till ramen vara det samma som tätskikt, fix, kakel och fog. Med ramen i 5mm läge så är avståndet till väggen 12-17mm och med ramen i 10mm läge så är avståndet 17-22mm

ENG

Shall the grating and frame be placed directly against to the wall as the distance from the wall to the frame should be the same as the waterproofing membrane, adhesive, tiles and grout together. With the frame in 5mm mode, the distance to the wall 12-17mm and 10mm mode distance is 17-22mm.

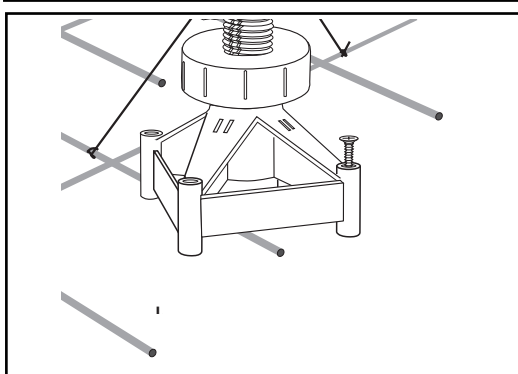


SE

Se till så att brunnen sitter i våg på önskat ställe.

ENG

Make sure the gully is positioned horizontally.

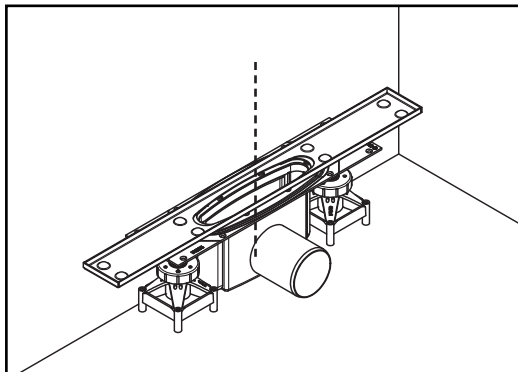


SE

Förankra stöden ordentligt i underlaget.

ENG

Anchor the supports firmly in the substrate.

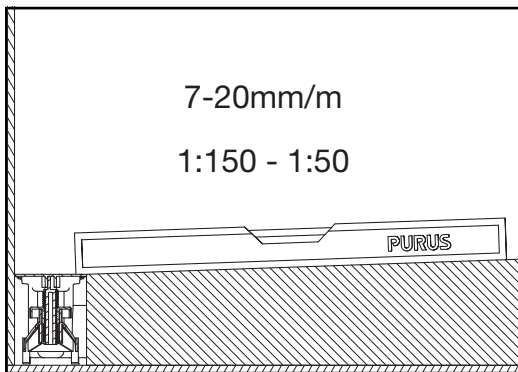


SE

Se till så att ramen placeras centralt över brunnen och att vattenlåset (3) går och demontera.

ENG

Make sure the frame is placed centrally over the gully and the water trap (3) can be removed.

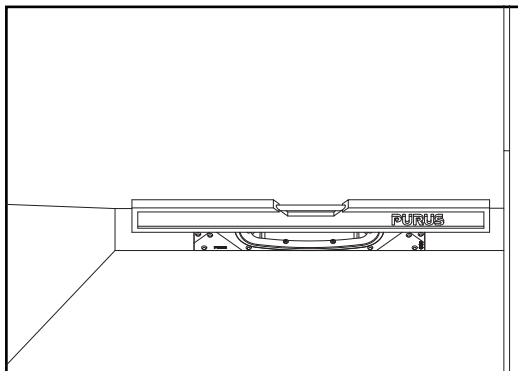


SE

Anslut röret och gjut upp golvet.
Se till så att du får rätt fall till golvbrunnen 7-20mm/m.

ENG

Connect the pipe and cast the floor.
Make sure you get the right case to the floor drain 7-20mm/m.

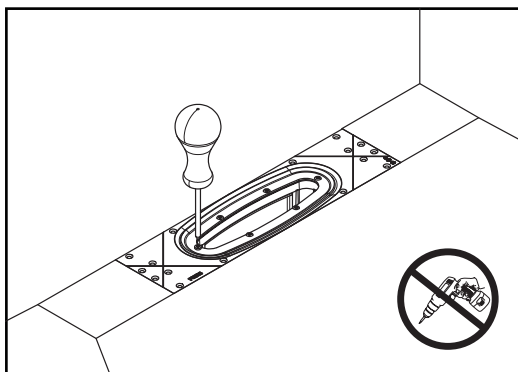


SE

Se till att det är plant eller endast lite lutning mot brunnen under ytan som täcks av ramen.

ENG

The surface that will be covered by the frame should be flat or with small slope.

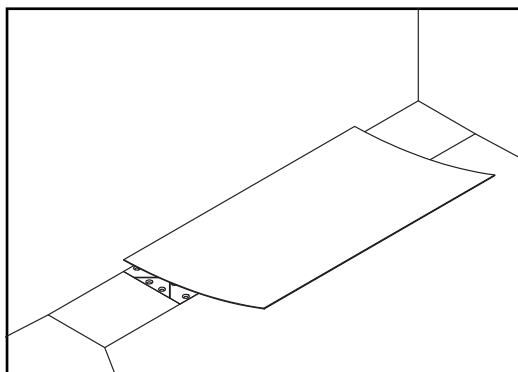


SE

Skruva loss de sex skruvarna (5) och demontera klämringen (6).

ENG

Unscrew the six screws (5) and remove the clamping ring (6).

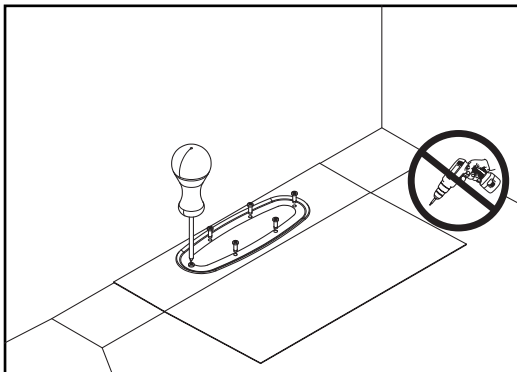


SE

Anslut tätskiktet enligt tätskiktsleverantörens anvisningar.

ENG

Connect the waterproofing membrane according to the waterproofing supplier instructions.

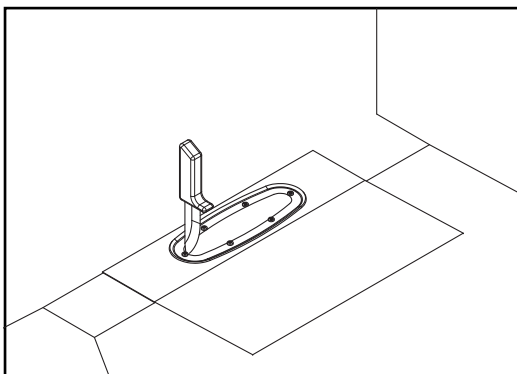


SE

Åter montera klämringen (6) och skruva fast de sex skruvarna (5).
Använd handverktyg **MAX MOMENT 1Nm**

ENG

Remount the clamping ring (6) and tighten the six screws (5).
Use hand tools **MAX TORQUE 1Nm**

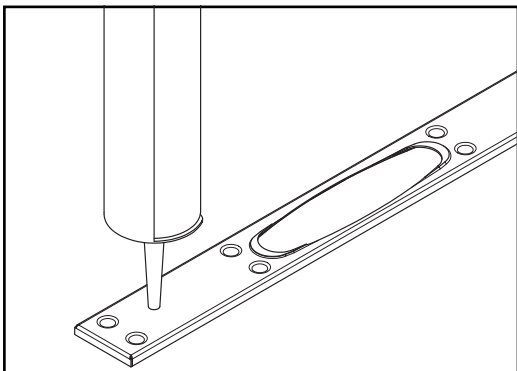


SE

Skär med en kniv längs insidan av klämringen (6).

ENG

Cut with a knife along the inside of the clamping ring (6).

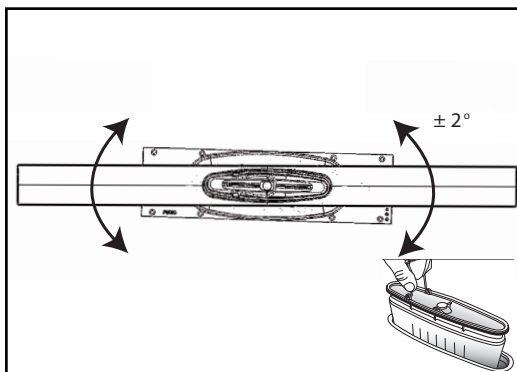


SE

Punktlimma fast ramen på tätskiktet med ett konstruktionslim (MS polymer).
Alternativt använd klinkerfix för att höjjustera.

ENG

Glue the frame in a dotted pattern to the waterproofing membrane with a structural adhesive (MS Polymer). As an alternative tile adhesive can be used to adjust the frame in height.

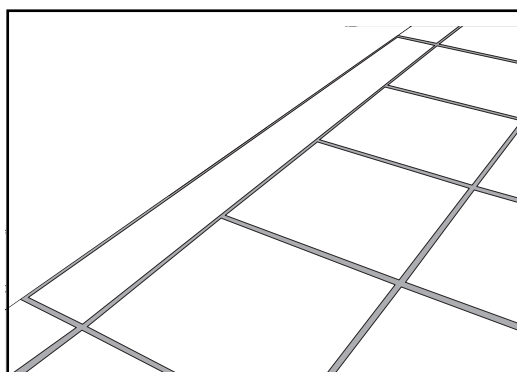


SE

Placera ramen på önskat ställe.
Se till så att vattenlåset fortfarande går att demontera.
Notera att hålet för vattenlåset är asymmetrisk med 5 mm resp 10 mm till kant.

ENG

Place the frame on in the preferred position.
Ensure that the water trap is still possible to remove.
Note that the hole for the removal of the water trap is asymmetric positioned with 5
reps 10 mm distance to the edges.



SE

Lägg önskat klinker.

ENG

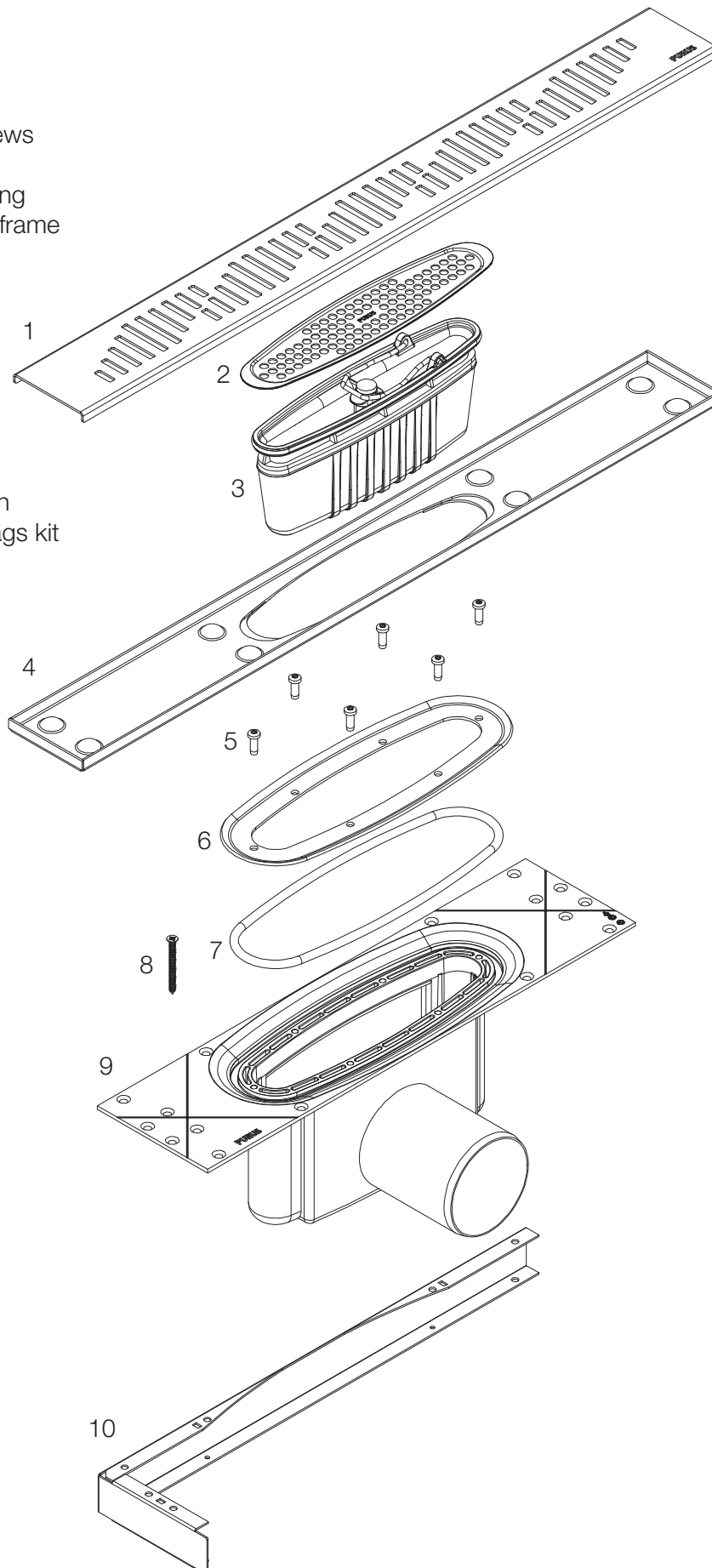
Install preferred tiles.

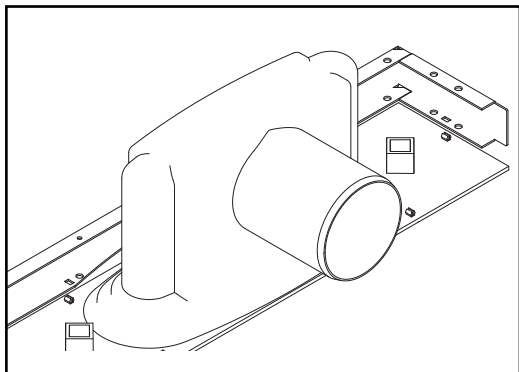
Purus Line Grating

Wooden joists / Träbjälklag

1. Grating
2. Hair grating
3. Water trap Nood
4. Frame
5. Clamping rings screws
6. Clamping ring
7. Clamping rings O-ring
8. Screws to Support frame
9. Gully
10. Support frame

1. Sil
2. Hårsil
3. Vattenlås NOOD
4. Ram
5. Skruvar till klämring
6. Klämring
7. O-ring till klämringen
8. Skruvar till träbjälklags kit
9. Golvbrunn
10. Monteringsskenor



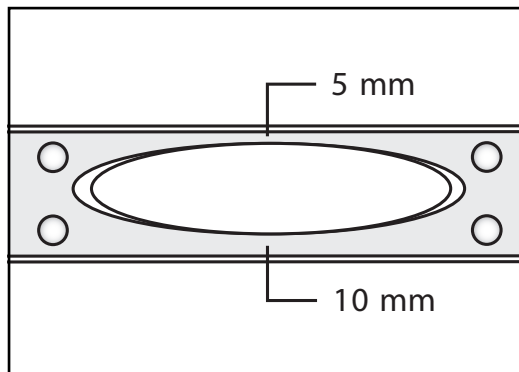


SE

Tryck på monteringsstenarna (10) på brunnen.

ENG

Press the support frames (10) to the gully.

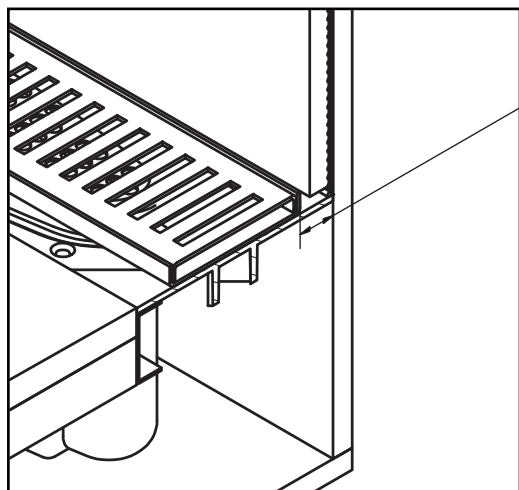


SE

Ramen är vändbar och har ett förskjutet hål på 5 mm för att få en optimal placering in till väggen.

ENG

The frame is reversible and has a hole with a offset of 5 mm to obtain optimal position into the wall.

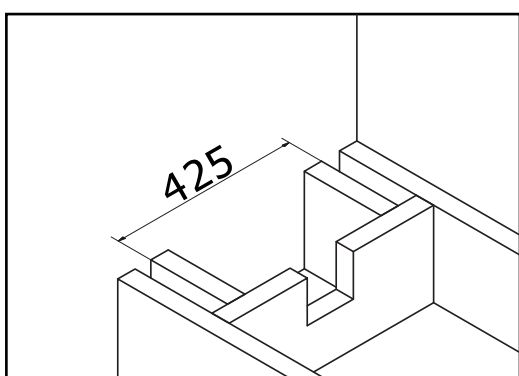


SE

Skall sil och ram placeras direkt in till vägg så skall avståndet från rå vägg till ramen vara det samma som tätskikt, fix, kakel och fog. Med ramen i 5mm läge så är avståndet till väggen 12-17mm och med ramen i 10mm läge så är avståndet 17-22mm

ENG

Shall the grating and frame be placed directly against to the wall as the distance from the wall to the frame should be the same as the waterproofing membrane, adhesive, tiles and grout together. With the frame in 5mm mode, the distance to the wall 12-17mm and 10mm mode distance is 17-22mm.

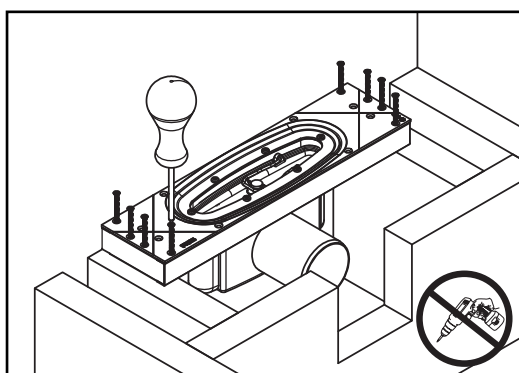


SE

Regla upp ordentligt med ett ytter mått på 425 mm på reglarna där brunnen skall installeras.

ENG

Support the wooden joists with exterior dimensions of 425 mm of the joists where the gully should will be installed.

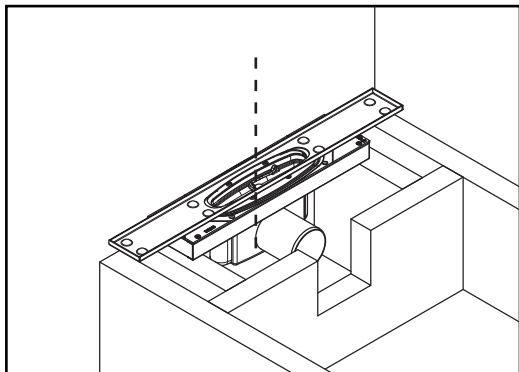


SE

Skruva fast brunnen ordentligt så som på bilden med skruvarna 8.

ENG

Screw the gully firmly down like the picture with the screws 8.

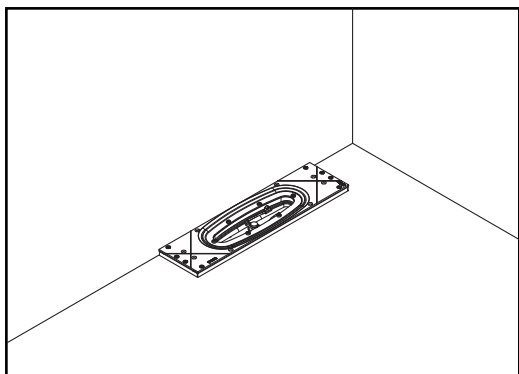


SE

Se till så att ramen placeras centralt över brunnen och att vattenlåset (3) går och demontera.

ENG

Make sure the frame is placed centrally over the gully and the water trap (3) can be removed.

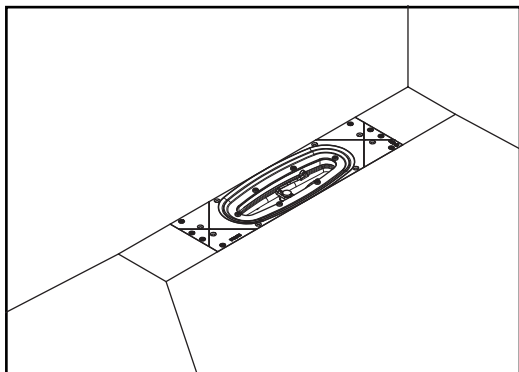


SE

Anslut röret och lägg på en lämplig 22 mm skiva (golvspån)

ENG

Connect the pipe and mount a suitable 22 mm board (floor particleboard)

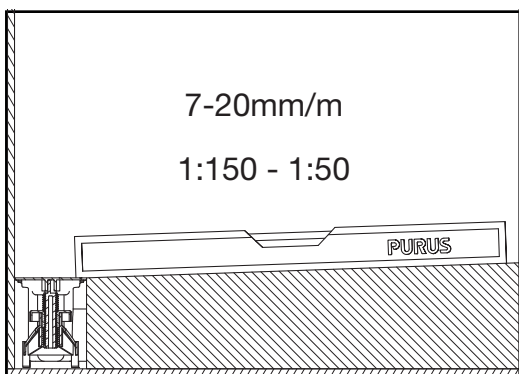


SE

Flyt upp golvet med 13 mm till nivå med brunnen.

ENG

Screed with 13 mm to the same level as the gully.

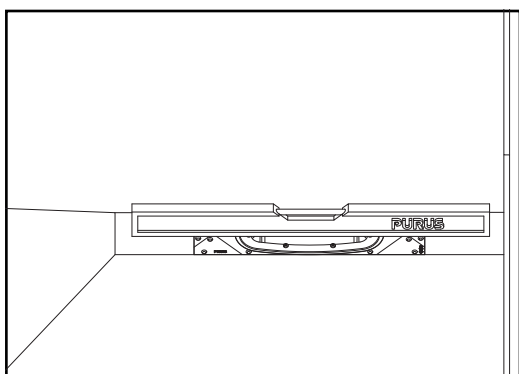


SE

Se till så att du får rätt fall till golvbrunnen 7-20mm/m.

ENG

Make sure you get the right slope to the floor drain 7-20mm/m.

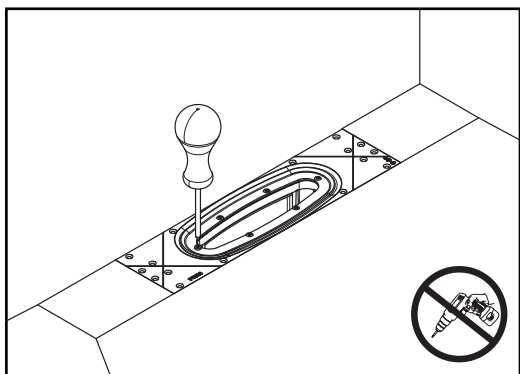


SE

Se till att det är plant eller endast lite lutning mot brunnen under ytan som täcks av ramen.

ENG

The surface that will be covered by the frame should be flat or with small slope.

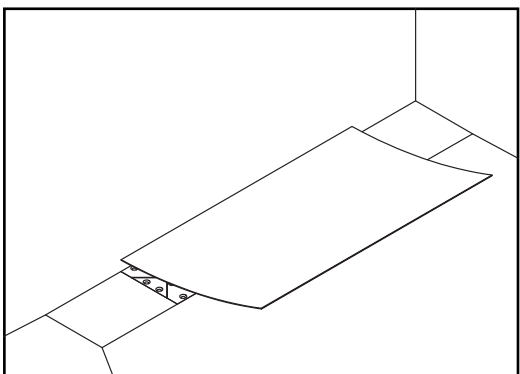


SE

Skruva loss de sex skruvarna (5) och demontera klämringen (6).

ENG

Unscrew the six screws (5) and remove the clamping ring (6).

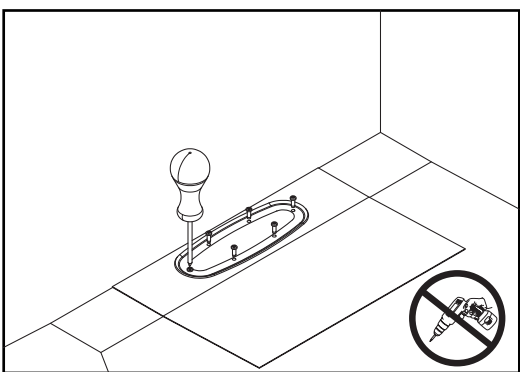


SE

Anslut tätskiktet enligt tätskiktsleverantörens anvisningar.

ENG

Connect the waterproofing membrane according to the instructions.

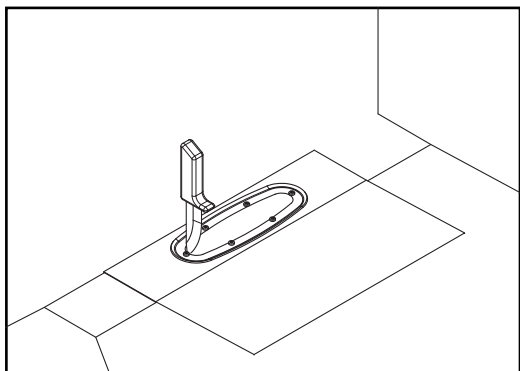


SE

Åter montera klämringen (6) och skruva fast de sex skruvarna (5).
Använd handverktyg **MAX MOMENT 1Nm**

ENG

Remount the clamping ring (6) and tighten the six screws (5).
Use hand tools **MAX TORQUE 1Nm**

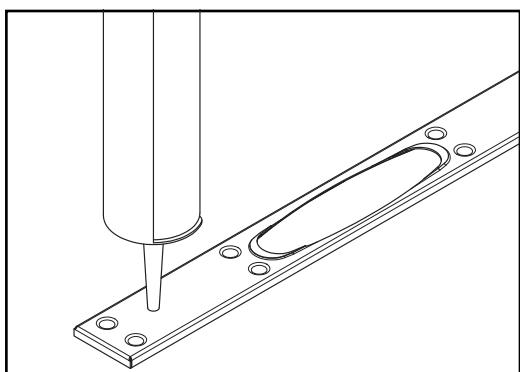


SE

Skär med en kniv längs insidan av klämringen (6).

ENG

Cut with a knife along the inside of the clamping ring (6).



SE

Punktlimma fast ramen på tätskiktet med ett konstruktionslim (MS polymer).
Alternativt använd klinkerfix för att höjjustera.

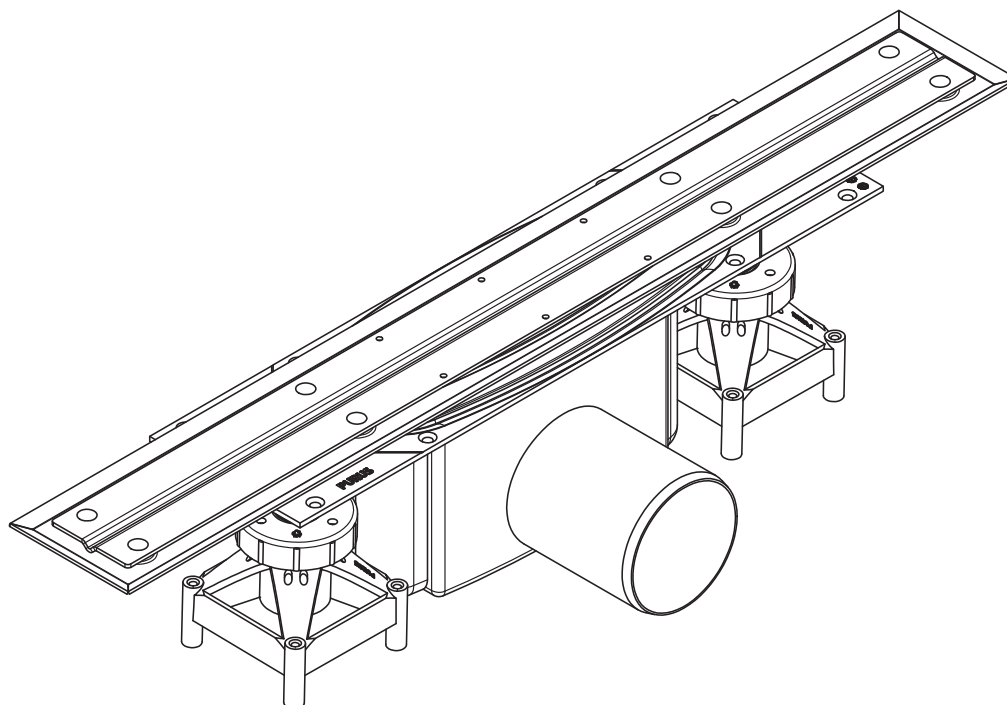
ENG

Glue the frame in a dotted pattern to the waterproofing membrane with a structural adhesive (MS Polymer). As an alternative tile adhesive can be used to adjust the frame in height.

Installation instructions Monteringsanvisning Purus Line Premium Tile insert

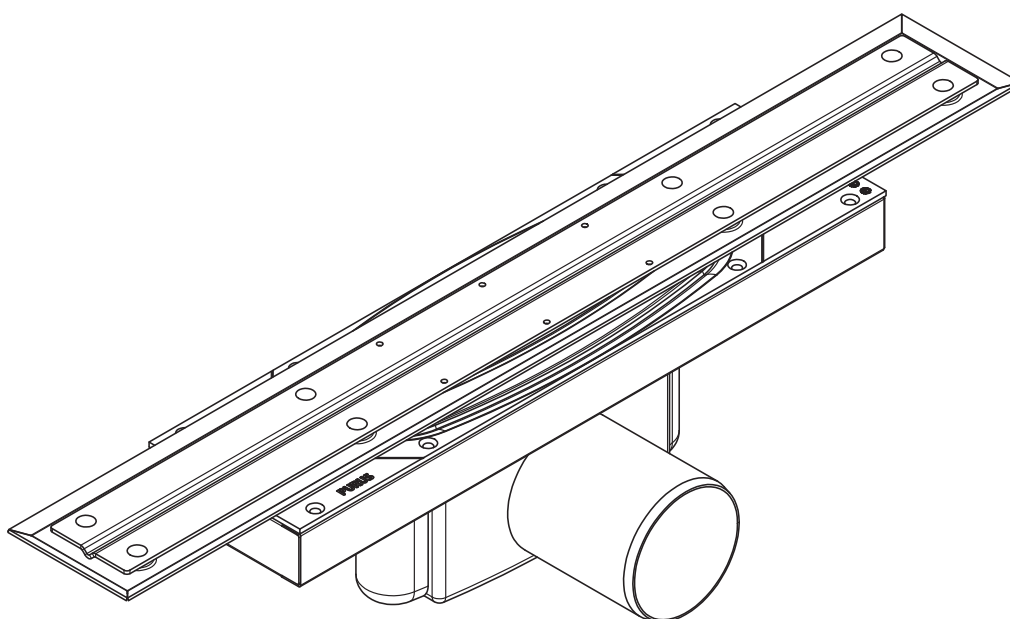
Purus Line Premium Tile insert for concrete / betonggolv

Page 14



Purus Line premium Tile insert for wooden joists / träbjälklag

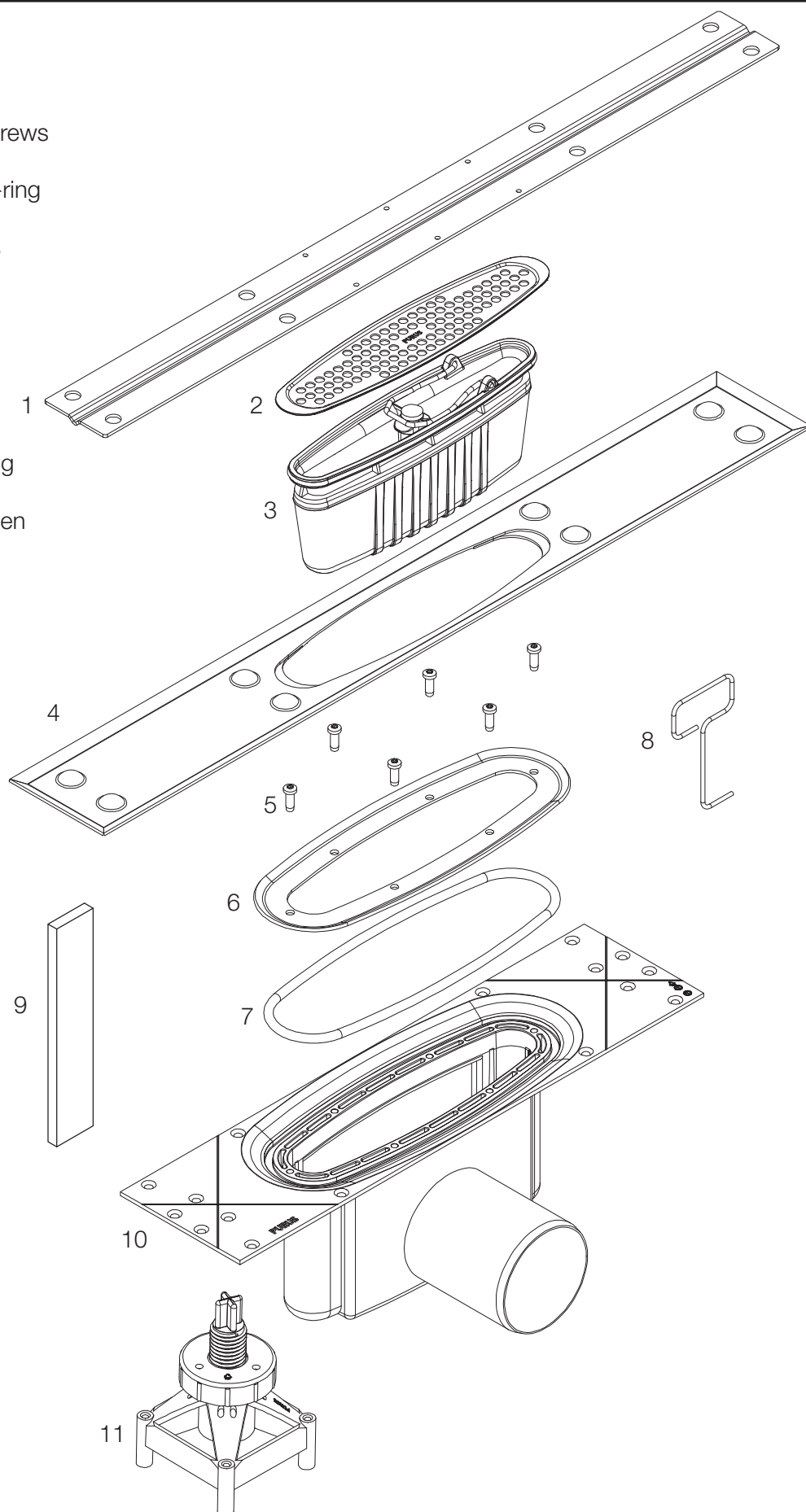
Page 19

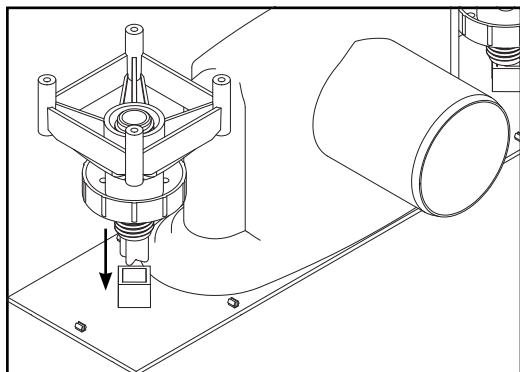


Purus Line Premium Tile insert Concrete / Betonggolv

1. Tile insert rale
2. Hair Grating
3. Water trap Nood
4. Frame
5. Clamping rings screws
6. Clamping ring
7. Clamping rings O-ring
8. Lifting hooks
9. Tile insert spacers
10. Gully
11. Purus support

1. Tile insert skena
2. Hårsil
3. Vattenlås NOOD
4. Ram
5. Skruvar till klämring
6. Klämring
7. O-ring till klämringen
8. Lyftkrok
9. Tile insert distans
10. Golvbrunn
11. Purus stöd



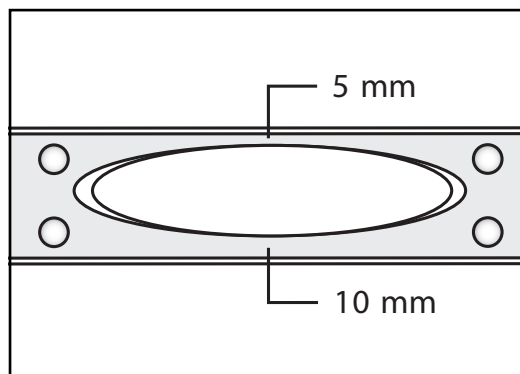


SE

Tryck på Purus stöden (9) på brunnen.

ENG

Press the Purus supporting legs (9) on the gully.

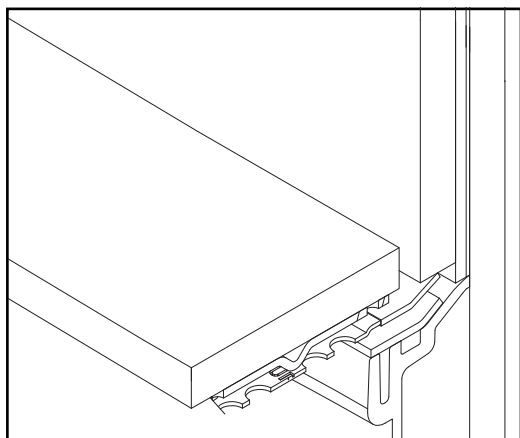


SE

Ramen är vändbar och har ett förskjutet hål på 5 mm för att få en optimal placering in till väggen.

ENG

The frame is reversible and has a hole with a offset of 5 mm to obtain optimal position into the wall.

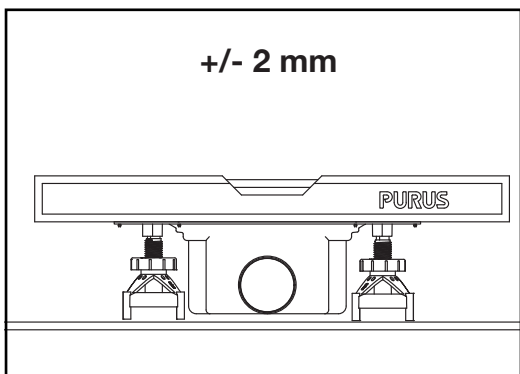


SE

Sitter brunnen direkt mot rå vägg. Kan avståndet mellan ramen och väggen minst vara 6mm.

ENG

If the gully is directly mounted to the raw wall. The distance between the frame and the wall must be at least 6mm.

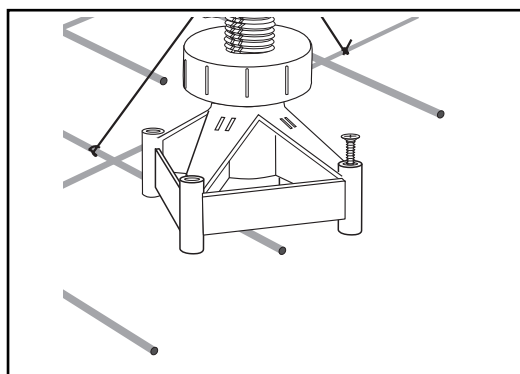


SE

Se till så att brunnen sitter i våg på önskat ställe.

ENG

Make sure the gully is positioned horizontally.

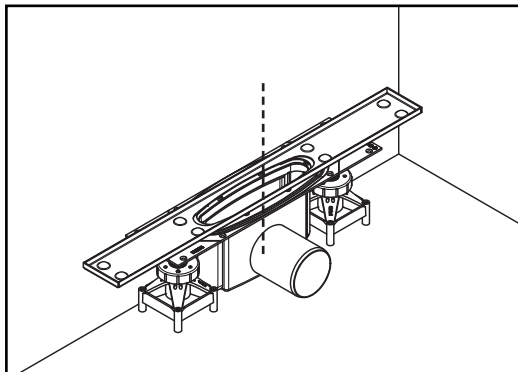


SE

Förankra stöden ordentligt i underlaget.

ENG

Anchor the supports firmly in the substrate.

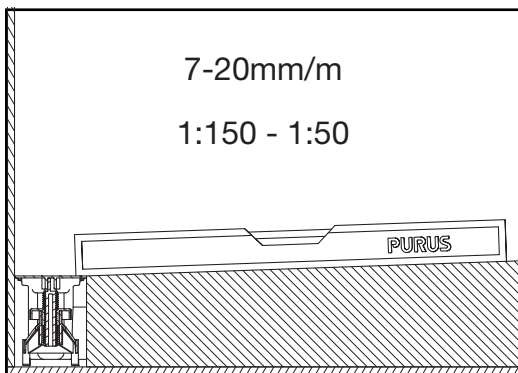


SE

Se till så att ramen placeras centralt över brunnen och att vattenlåset (3) går och demontera.

ENG

Make sure the frame is placed centrally over the gully and the water trap (3) can be removed.

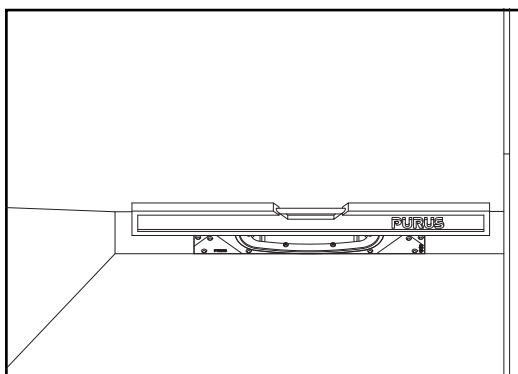


SE

Anslut röret och gjut golvet.
Se till så att du får rätt fall till golvbrunnen 7-20mm/m.

ENG

Connect the pipe and cast the floor.
Make sure you get the right case to the floor drain 7-20mm/m.

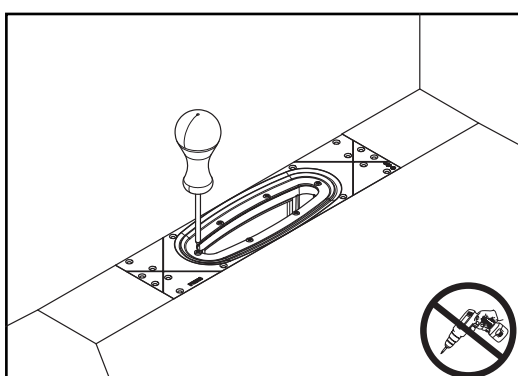


SE

Se till att det är plant eller endast lite lutning mot brunnen under ytan som täcks av ramen.

ENG

The surface that will be covered by the frame should be flat or with small slope.

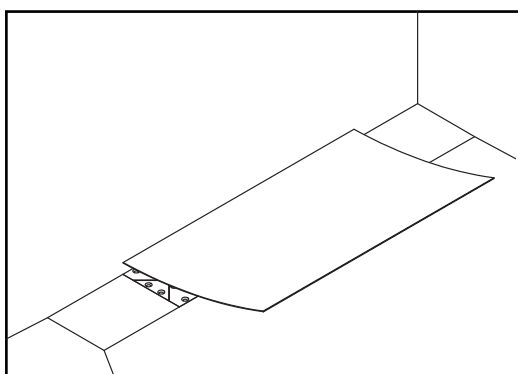


SE

Skruva loss de sex skruvarna (5) och demontera klämringen (6).

ENG

Unscrew the six screws (5) and remove the clamping ring (6).

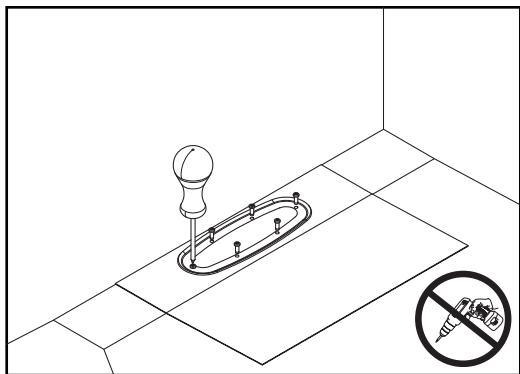


SE

Anslut tätskiktet enligt tätskiktsleverantörens anvisningar.

ENG

Connect the waterproofing membrane according to the waterproofing supplier instructions.

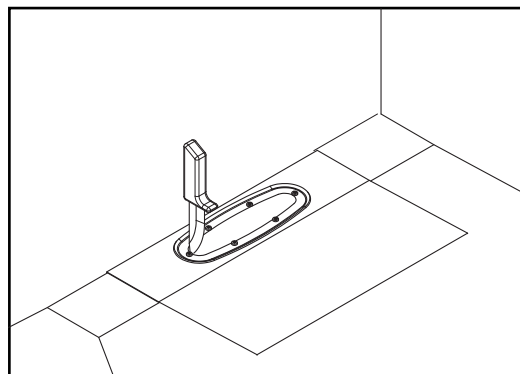


SE

Åter montera klämringen (6) och skruva fast de sex skruvarna (5).
Använd handverktyg **MAX MOMENT 1Nm**

ENG

Remount the clamping ring (6) and tighten the six screws (5).
Use hand tools **MAX TORQUE 1Nm**

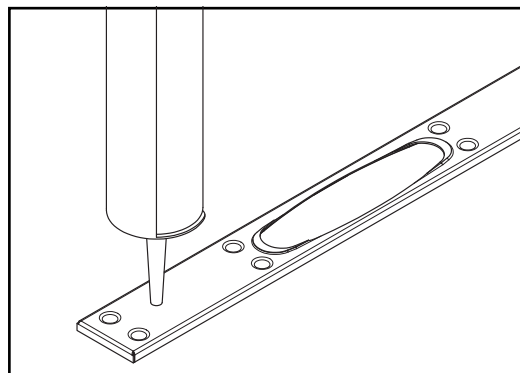


SE

Skär med en kniv längs insidan av klämringen (6).

ENG

Cut with a knife along the inside of the clamping ring (6).

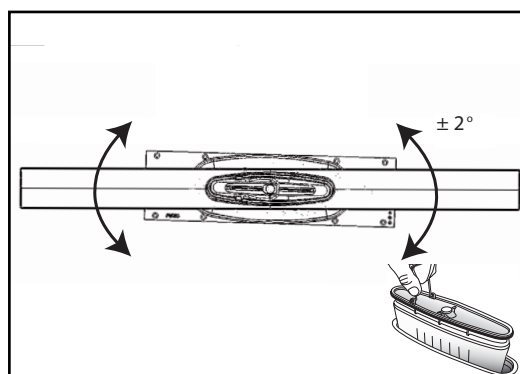


SE

Punktlimma fast ramen på tätskiktet med ett konstruktionslim (MS polymer).
Alternativt använd klinkerfix för att höjjustera

ENG

Glue the frame in a dotted pattern to the waterproofingmembran with a structural adhesive (MS Polymer). As an alternative tile adhesive can be used to adjust the frame in height.

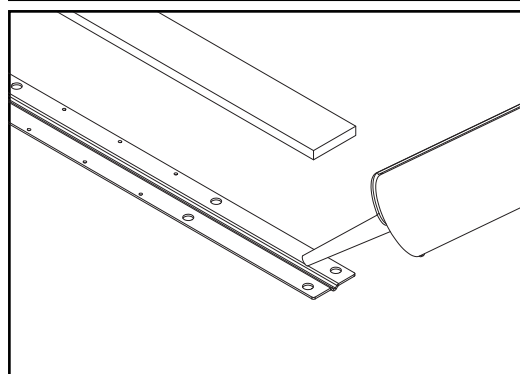


SE

Placera ramen på önskat ställe.
Se till så att vattenlåset fortfarande går att demontera.
Notera att hålet för vattenlåset är asymmetrisk med 5 mm resp 10 mm till kant.

ENG

Place the frame on in the preferred position.
Ensure that the water trap is still possible to remove.
Note that the hole for the removal of the water trap is asymmetric positioned with 5
reps 10 mm distance to the edges.

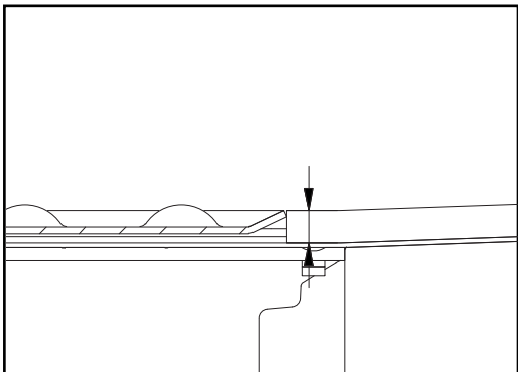


SE

Limma på klinkerplattan på tile insert skenan. Klinker biten skall
sticka ut så mycket så att avståndet till kaklet blir 6 mm.

ENG

Glue on the tile to the tile insert rail. The tile should extend out so much so that the
distance to the tiles is 6 mm.

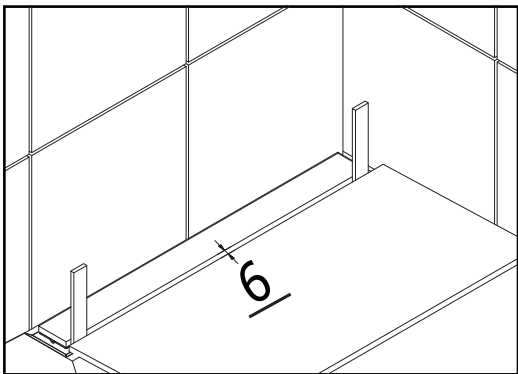


SE

Vid rännan måste klinkerfix läggas så tjockt att klinkerplattan på skenan kommer i samma höjd som övriga klinkerplattor.

ENG

At the frame there must be tile adhesive so thick so that the tiles are at the same height as the tile on the rail.

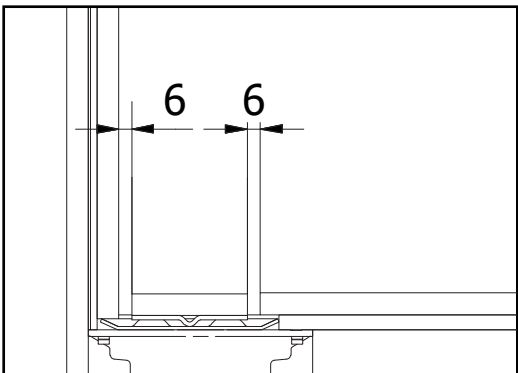


SE

För att få rätt avstånd från tile insert plattan till den första klinker plattan använd distanslisterna (9).

ENG

To get the right distance between the tile insert plate and the tiles use the spacer (9).



SE

När kakel och klinker är lagt skall det se ut som på bilden för optimal funktion.

ENG

When the tiles are added it should look like the picture for optimal function.

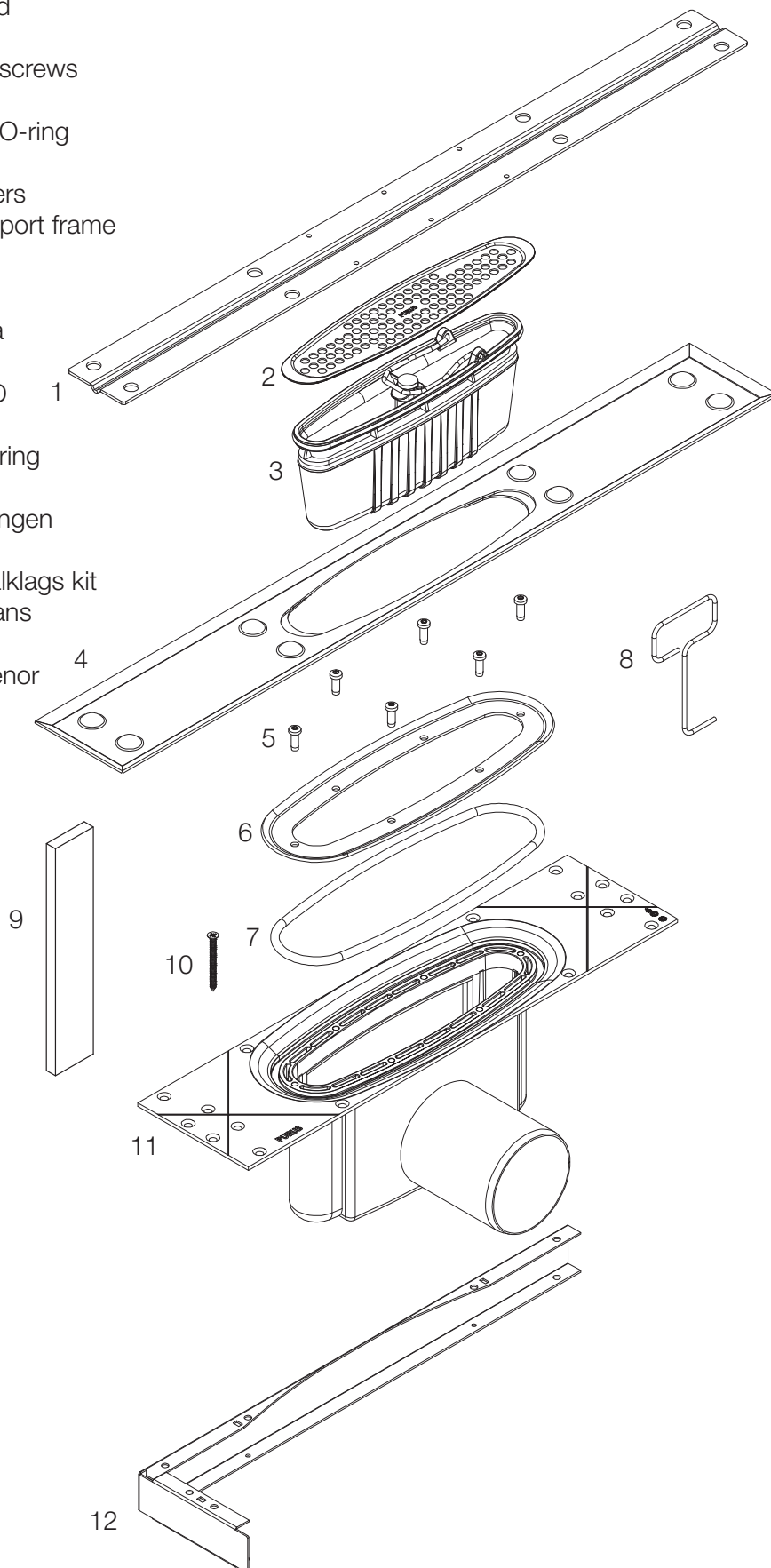
Notes

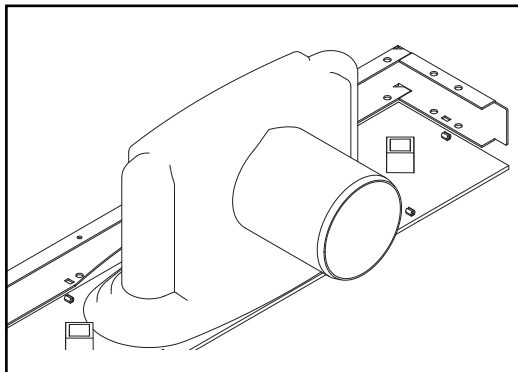
Purus Line Tile insert Premium

Wooden joists / Träbjälklag

1. Tile insert rale
2. Hair grating
3. Water trap Nood
4. Frame
5. Clamping rings screws
6. Clamping ring
7. Clamping rings O-ring
8. Lifting hooks
9. Tile insert spacers
10. Screws to support frame
11. Gully
12. Support frame

1. Tile insert skena
2. Hårsil
3. Vattenlås NOOD
4. Ram
5. Skruvar till klämring
6. Klämring
7. O-ring till klämringen
8. Lyftkrok
9. Skruvar till träbjälklags kit
10. Tile insert distans
11. Golvbrunn
12. Monteringsckenor



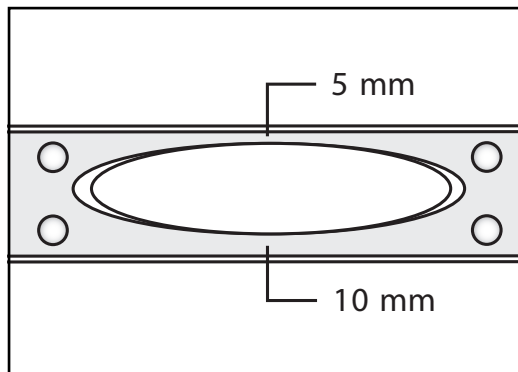


SE

Tryck på monteringsstenorna (10) på brunnen.

ENG

Press the support frames (10) to the gully.

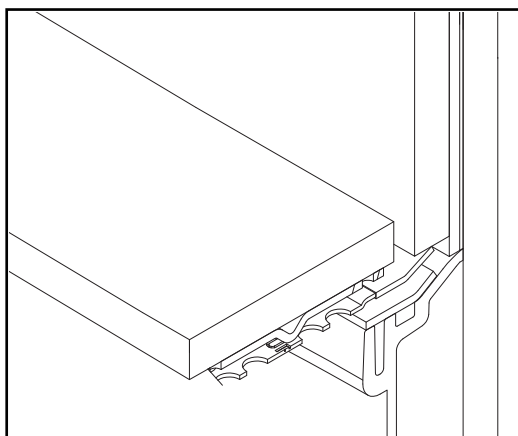


SE

Ramen är vändbar och har ett förskjutet hål på 5 mm för att få en optimal placering in till väggen.

ENG

The frame is reversible and has a hole with a offset of 5 mm to obtain optimal position into the wall.

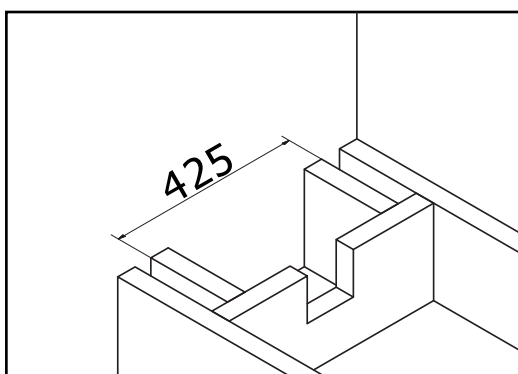


SE

Sitter brunnen direkt mot rå väg. Kan avståndet mellan ramen och väggen minst vara 6mm.

ENG

If the gully is directly mounted to the raw wall. The distance between the frame and the wall must be at least 6mm.

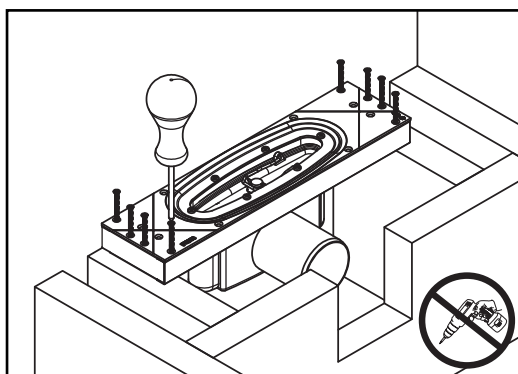


SE

Regla upp ordentligt med ett yttre mått på 425 mm på reglarna där brunnen skall installeras.

ENG

Support the wooden joists with exterior dimensions of 425 mm of the joists where the gully should will be installed.

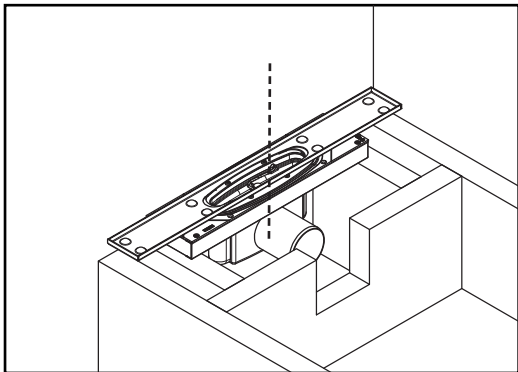


SE

Skruva fast brunnen ordentligt så som på bilden med skruvarna (8).

ENG

Screw the gully firmly down like the picture with the screws (8).

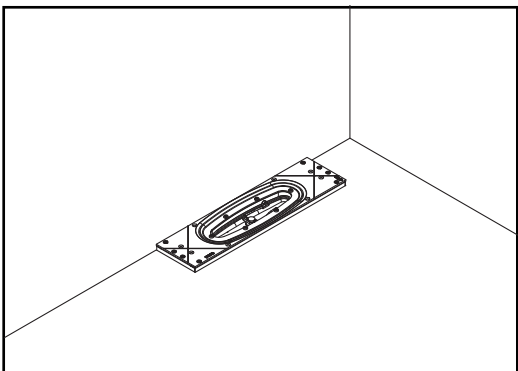


SE

Se till så att ramen placeras centralt över brunnen och att vattenlåset (3) går och demonteras.

ENG

Make sure the frame is placed centrally over the gully and the water trap (3) can be removed.

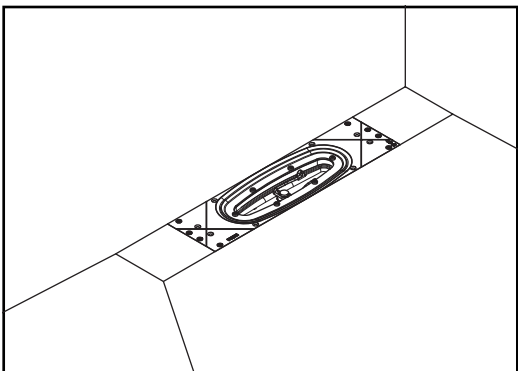


SE

Anslut röret och lägg på en lämplig 22 mm skiva (golvspån)

ENG

Connect the pipe and mount a suitable 22 mm board (floor particle board)

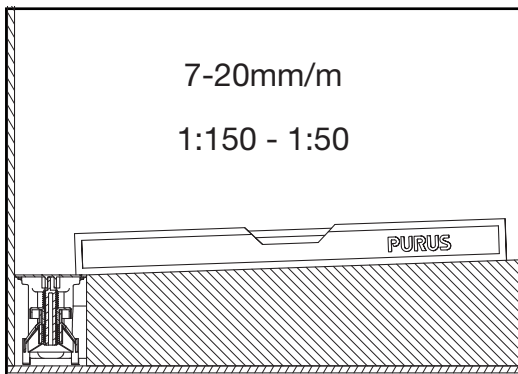


SE

Flyt upp 13 mm till nivå med brunnen.

ENG

Screed with 13 mm to the same level as the gully.

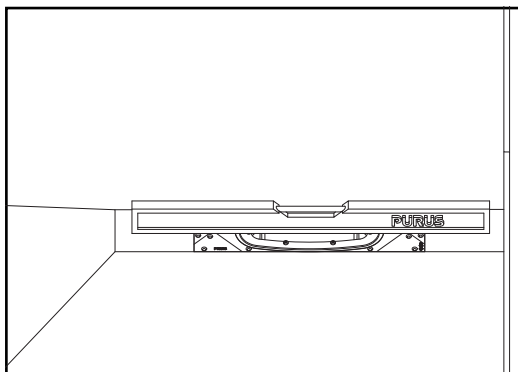


SE

Se till så att du får rätt fall till golvbrunnen 7-20mm/m.

ENG

Make sure you get the right slope to the floor drain 7-20mm/m.

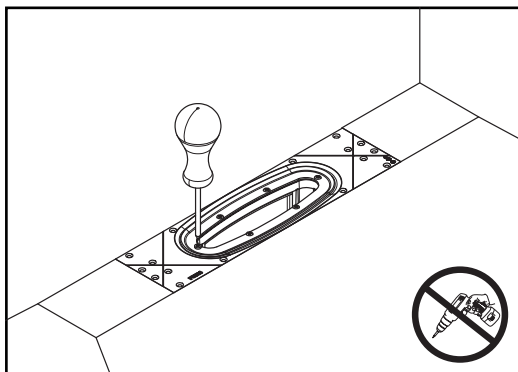


SE

Se till att det är plant eller endast lite lutning mot brunnen under ytan som täcks av ramen.

ENG

The surface that will be covered by the frame should be flat or with small slope.

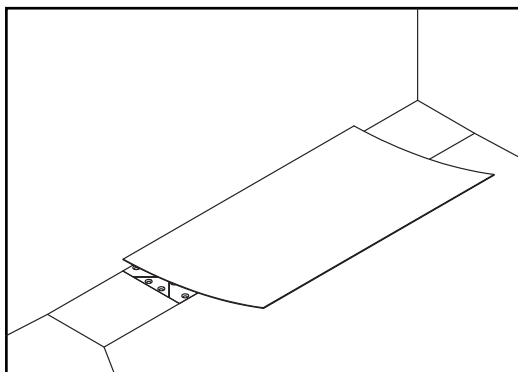


SE

Skruva loss de sex skruvarna (5) och demontera klämringen (6).

ENG

Unscrew the six screws (5) and remove the clamping ring (6).

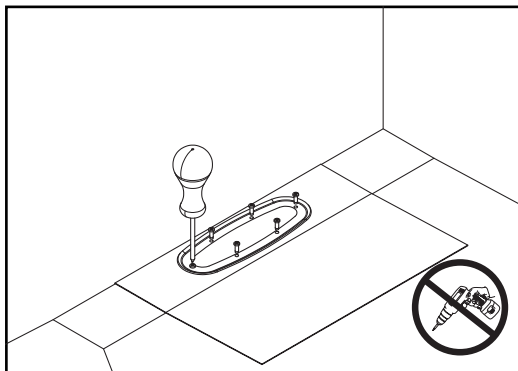


SE

Anslut tätskiktet enligt tätskiktsleverantörens anvisningar.

ENG

Connect the waterproofing membrane according to the instructions.

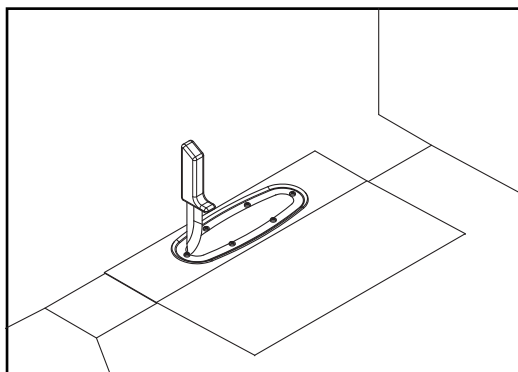


SE

Åter montera klämringen (6) och skruva fast de sex skruvarna (5).
Använd handverktyg **MAX MOMENT 1Nm**

ENG

Screed with 13 mm to the same level as the gully.
Use hand tools **MAX TORQUE 1Nm**

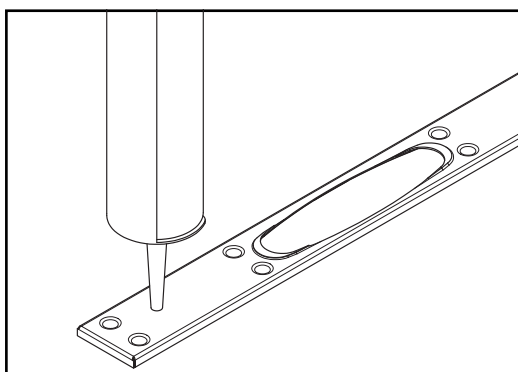


SE

Skär med en kniv längs insidan av klämringen (6).

ENG

Cut with a knife along the inside of the clamping ring (6).

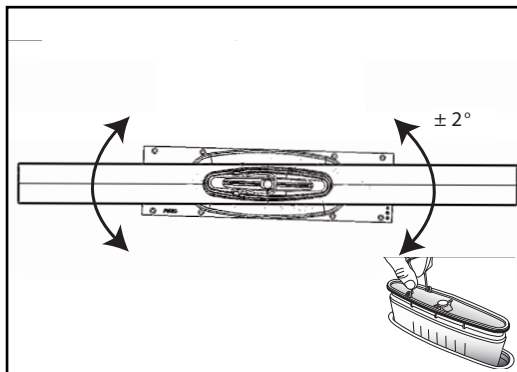


SE

Punktlimma fast ramen på tätskiktet med ett konstruktionslim (MS polymer).
Alternativt använd klinkerfix för att höjjustera.

ENG

Glue the frame in a dotted pattern to the waterproofing membrane with a structural adhesive (MS Polymer). As an alternative tile adhesive can be used to adjust the frame in height.

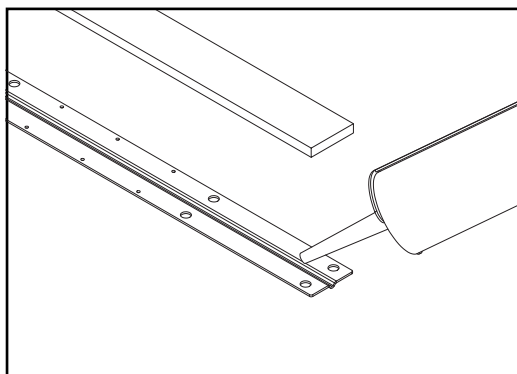


SE

Placera ramen på önskat ställe.
Se till så att vattenlåset fortfarande går att demontera.
Notera att hålet för vattenlåset är asymmetriskt med 5 mm resp 10 mm till kant.

ENG

Place the frame on the preferred location.
Ensure that the water trap is still possible to remove.
Note that the hole for the removal of the water trap is asymmetric positioned with 5 resp 10 mm distance to the edges.

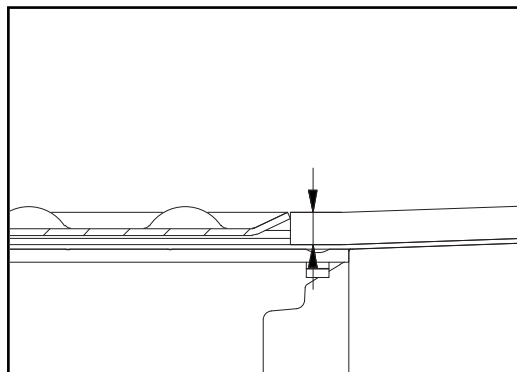


SE

Limma på klinkerplattan på tile insert skenan. Klinker biten skall sticka ut så mycket så att avståndet till kaklet blir 6 mm.

ENG

Glue on the tile to the tile insert rail. The tile should extend out so much so that the distance to the tiles is 6 mm.

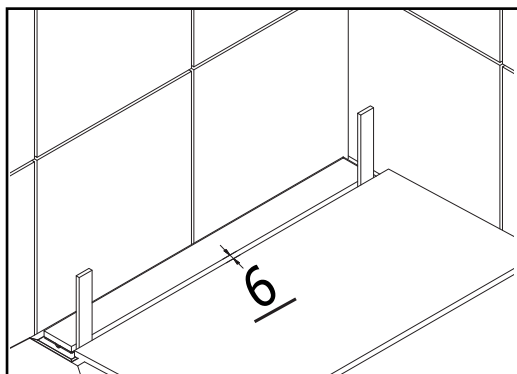


SE

Vid rännan måste klinkerfix läggas så tjockt så att klinkerplattan på skenan kommer i samma höjd som övriga klinkerplattor.

ENG

At the frame there must be tile adhesive so thick so that the tiles are at the same height as the tile on the rail.

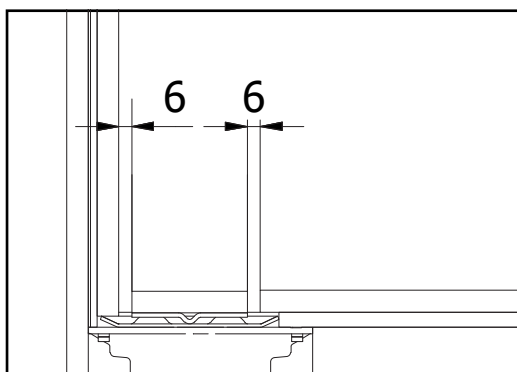


SE

För att få rätt avstånd från tile insert plattan till den första klinker plattan använd distanslisterna (9).

ENG

To get the right distance between the tile insert plate and the tiles use the spacer (9).



SE

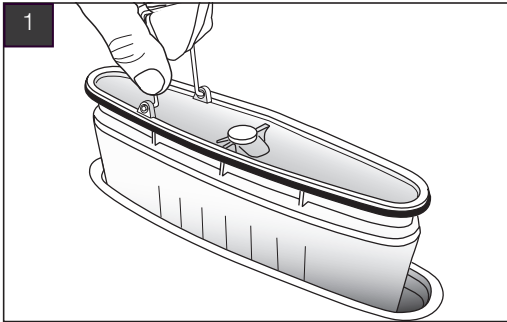
När kakel och klinker är lagt skall det se ut som på bilden för optimal funktion.

ENG

When the tiles are added it should look like the picture for optimal function.

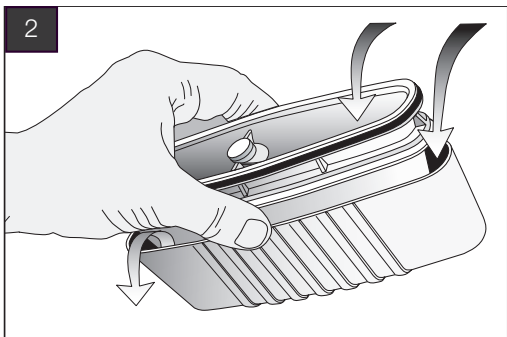
Installation instructions

Purus Line maintenance / underhåll



1. Lyft upp vattenlåset som bilden (1) visar.
2. Spola vattenlåset under kranen vid behov. Se till att du öppnar vattenlåset helt. (se bild 2!)
3. Montera tillbaka vattenlåset i brunnen.

1. Lift up the water trap as shown in picture (1).
2. Rinse the water trap under the tap when needed. Make sure you open the water trap completely. (See picture 2!)
3. Replace the the water trap in the gully.



Håll vattenlåset med den fjäderbelastade koppen öppen medan man spolar rent med vatten på bägge sidorna. Använd ev. en liten borste. Se över packningarna så att de är rena för en optimal tätning. Smörj packningen med diskmedel, tvål etc så att det blir enklare att sätta tillbaka vattenlåset i brunnen.

Hold the water trap with the spring loaded body fully open whilst rinsed clean. Use only water and, if required, a small brush.

Make sure the gaskets are completely clean so the is watertight.

Lubricate the gasket with detergent, soap, etc. so that it is easier to remount water trap in the gully.

PURUS

www.purusgroup.com

info@purus.se

24 - (24)