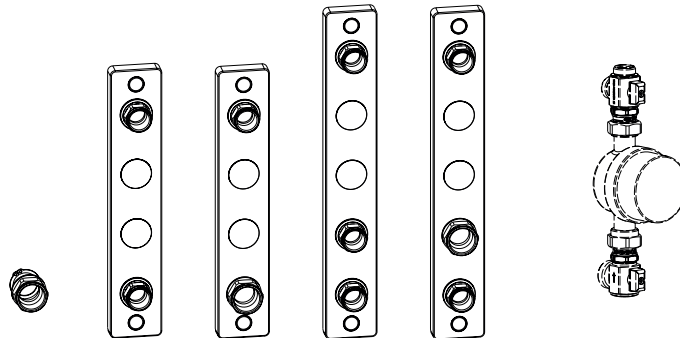


## Monteringsanvisning Väggbrickor för lägenhetsmätning

För 15, 16 och 20 PEX-, PE-RT-, PB-rör enligt standard samt Multilayer-rör, se rörspecifikation "avsedda för"

C900278

Produktnummer
851 10 55
851 10 56
851 10 57
851 10 58
196 20 60



### **i** Används för tappvatten

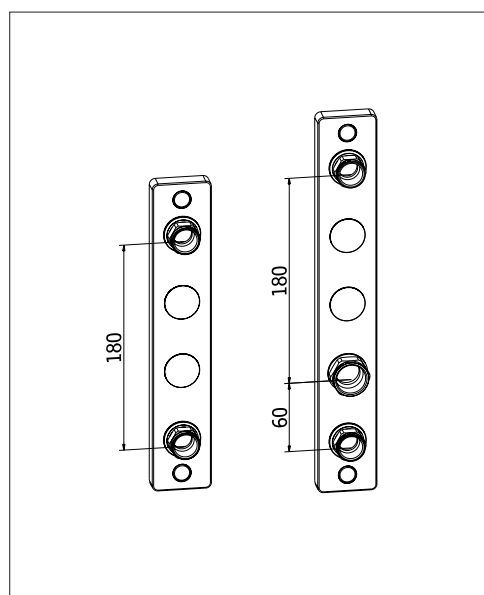
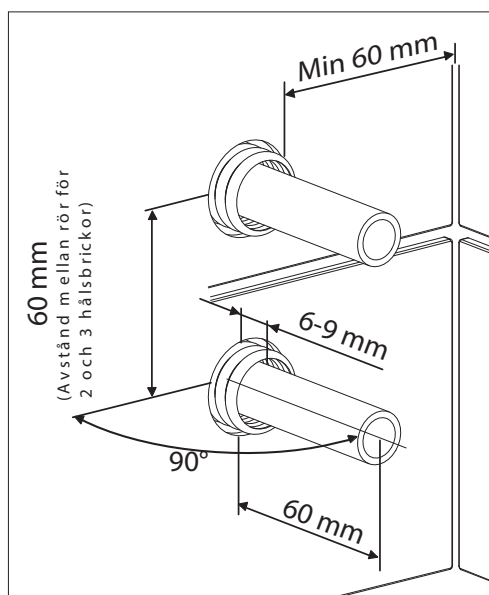
- Max 1,0 Mpa (10 bar)
- Max provningstryck 1,6 Mbar (16 bar)
- Max kontinuerlig arbetstemperatur 70°
- Max momentan arbetstemperatur 95°C
- Tillverkningen har skett i enlighet med typgodkännandebevis nr: C900278

### **A** Rörspecifikation, avsedda för

- PE-X-rör 15x2,5  
PE-X-rör 16x2,0-2,2  
PE-X-rör 20x2,0-2,3, 20x2,4-2,7, 20x2,8-3,0 enligt SS-EN ISO 15875
- PE-RT typ II rör 15x2,5  
PE-RT typ II rör 16x2,0-2,25  
PE-RT typ II rör 20x2,5 enligt SS-EN ISO 22391
- Pb-rör 16x2,0  
Pb-rör 20x2,0-2,8 enligt SS-EN ISO 15876
- Fränkische Turatec multi PE-RT TypII/Al/PE-RT TypII 16x2,0/ 20x2,0
- Geberit Mepla A  
PE-RT II/AL/PE-RT II 16x2,25
- Geberit Systemrohr ML Flowfit/pushfit PE/RT TypII /Al/ PE/RT TypII 16x2,0/ 20x2,0
- Henco RIXc PE-Xc/Al/PE-Xc 16x2,0/ 20x2,0
- LK PAL Universal Pipe A 16x2,0/ 20x2,5
- PURMO Multisystem PE-RT TypII/Al/PE-RT TypII 16x2,0
- Roth Systemrohr Alu-Laser-plus PE-RT TypII/Al/PE-RT TypII 16x2,0/ 20x2,0
- TECE logo Multilayer pipe – PE-Xc/Al/PE-RT TypII 16x2,0/20x2,25
- TECE logo Multilayer pipe PE-RT TypII/Al/PE-RT TypII 16x2,0/ 20x2,25
- Thermotech MultiSystem AluComposite PE-RT TypII/AL/PE-RT TypII 16x2,0
- Uponor MLC PE-RT TypII/AL/PE-RT TypII 16x2,0
- Uponor UNIPiPE PE-RT TypII/AL/PE-RT TypII 16x2,0/ 20x2,25
- Valsir PEXAL PE-Xb/AL/PE-Xb 16x2,0/ 20x2,0

### Förutsättningar för installation

- Installationen görs enligt branschreglerna Säker Vatteninstallation.
- Gör en kortling mellan 2 regler eller motsvarande eftersom skruvfästningen ska göras i massiv konstruktion (betong, regler) eller Säker vatten vägg.
- Mediarör fixeras i väggen så att rörelse inte kan uppstå mellan rör och väggskiva eller motsvarande när tätskiktet är monterat.
- Mediarörens ska vara monterade vinkelrätt mot vägg och sticka ut minst 60 mm.
- Skydds rör kapas 6-9 mm utvändigt från vägg.
- Provtryckning: Kan göras till ett kontrolltryck av 1,43 x beräkningstrycket, d.v.s. normalt 14,3 bar (PN 10) för tappvattensystem.

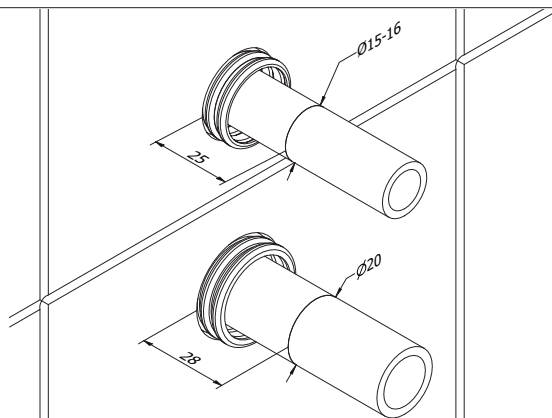


# Monteringsanvisning | Väggbricker för lägenhetsmätning

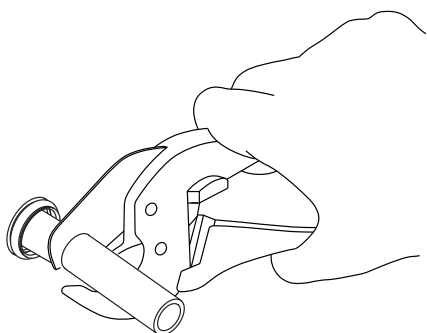
Mediaröret trycks hårt in i skyddsror till stopp.



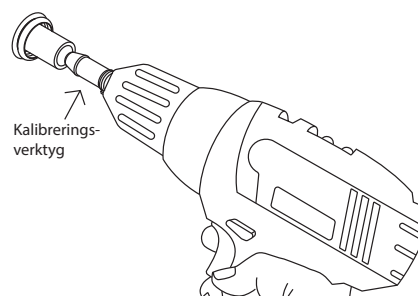
- För rör  $\varnothing 15-16$ , markera vid 25 mm
- För rör  $\varnothing 20$ , markera vid 28 mm



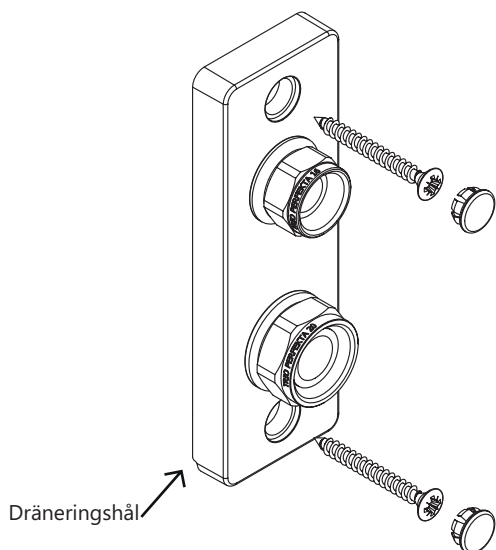
Kapa röret vinkelrätt vid markering.



Kalibrera och grada rören både invändigt och utvändigt, efter rörfabrikantens anvisningar.



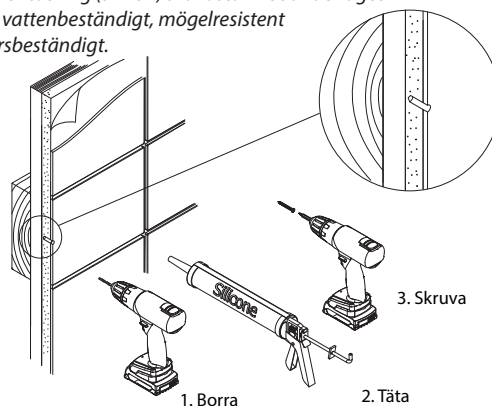
Skruva fast väggbrikan i väggen enligt bildansvisning till höger. Mer information finns på [www.sakervatten.se](http://www.sakervatten.se)  
Kom ihåg att **dräneringshål** ska vara nedåt.  
Täta förskruvningarna med silikon.



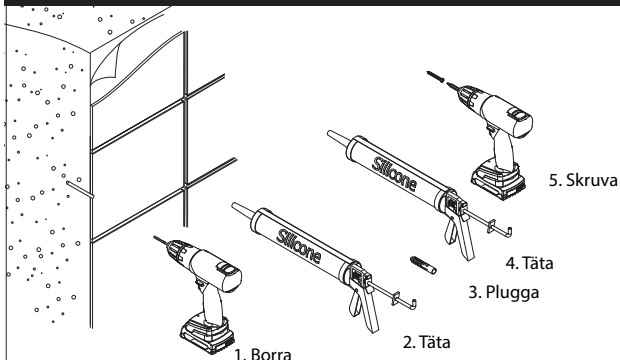
Täcklocken monteras med fördel efter att man monterat vald koppling på väggbrikan. (Gäller endast den förkromade brickan)

## Infästning i skivvägg med träreglar och kortling

Material för tätning (silikon) ska fästa mot underlaget och vara vattenbeständigt, mögelresistent och åldersbeständigt.



## Infästning i massiv vägg



## TRIO PERFEKTA

Postadress Modellgatan 12, SE-283 50 Osby  
Telefon 0479-255 03  
Email [info@trio-perfekta.se](mailto:info@trio-perfekta.se)  
Webb [www.trio-perfekta.se](http://www.trio-perfekta.se)



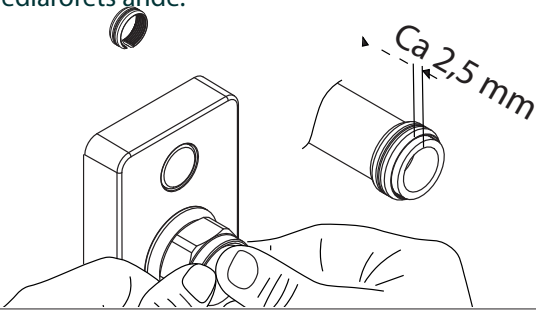
Accepterad  
monteringsanvisning  
2026:1



151979  
utg.1  
2026-04-22  
s.2/4

# Monteringsanvisning | Väggbriador för lägenhetsmätning

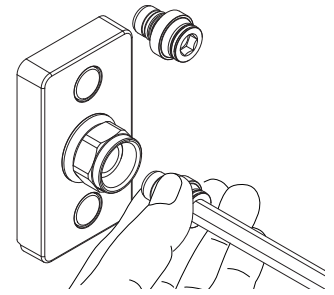
Tryck på klämringen på mediaröret.  
Klämringen ska sitta ca 2,5 mm innanför mediarörets ände.



Tryck i stödhylsan i mediaröret.

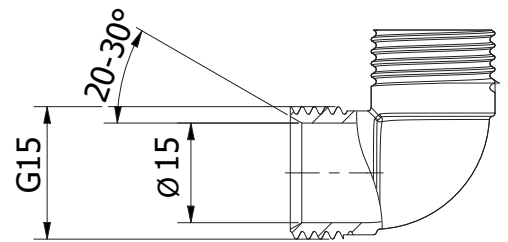
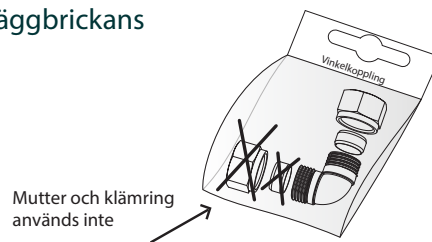
- För koppling  $\text{Ø}15\text{-}16$  använd en sexkantsnyckel storlek 8 alternativt en M8 bult.
- För  $\text{Ø}20$  koppling använd en M12 bult.

Vrid samtidigt som du pressar in stödhylsan. Det är viktigt att stödhylsan kommer helt i botten på mediaröret.



Väggbriadorns  $\text{Ø}15\text{-}16$  röranslutningar passar till ALLA niplar, T-kopplingar, vinklar och kulventiler med utvändigt G15-gänga, invändigt  $\text{Ø}15\text{mm}$  och en konvinkel mellan  $20\text{-}30^\circ$ .

Kopplingarnas medföljande klämringar och muttrar ska inte användas, utan använd väggbriadorns medföljande klämringar.



Montera önskad koppling; fördelare, vinkel, t-rör, rak klämringsskoppling etc.

Skruva i kopplingen för hand till stopp.

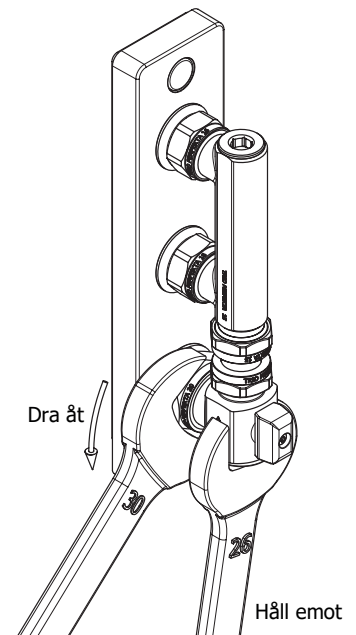
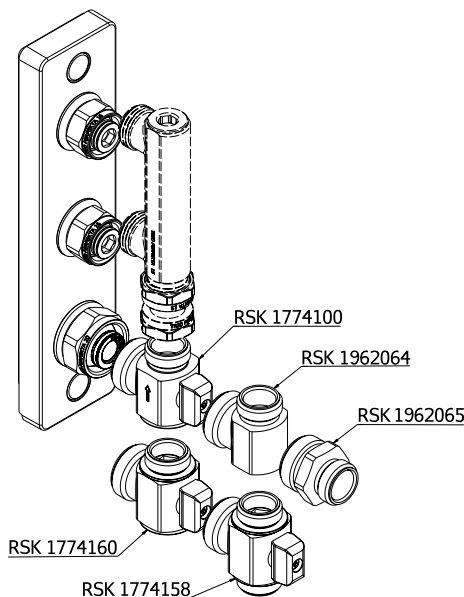
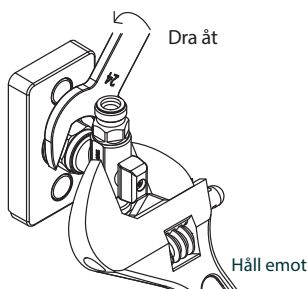
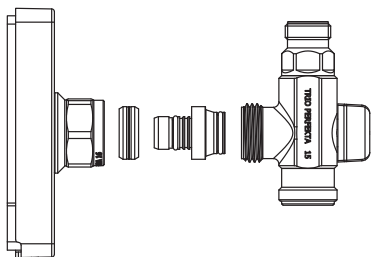
Håll emot på kopplingen.

Efterdra med fast nyckel minst 1,5 varv på väggbriadorns lekande mutter tills låsning erhålls.

Motverka spänningskorrosion genom att lossa muttern och dra därefter åt igen.

Gör tryck- och täthetskontroll enligt Branschregler Säker Vatteninstallation.

Dokumentera.



## TRIO PERFEKTA

Postadress Modellgatan 12, SE-283 50 Osby  
Telefon 0479-255 03  
Email info@trio-perfekta.se  
Webb www.trio-perfekta.se



Accepterad  
monteringsanvisning  
2026:1



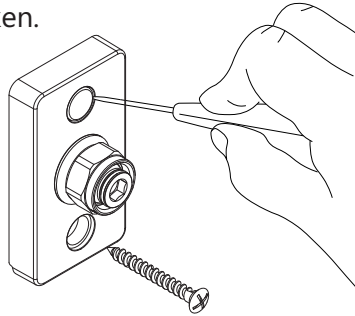
151979  
utg.1  
2026-04-22  
s.3/4

## Demontering av väggbricka

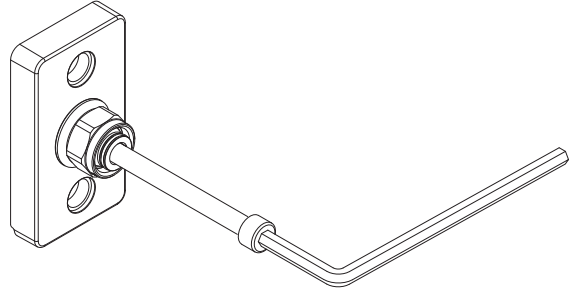
Väggbrickan går att demontera. Det kan man behöva göra av olika anledningar, t.ex. att brickan blivit felmonterad. Man kan också behöva demontera brickan om man efter en tid vill renovera och byta tätskikt. Viktigt att tänka på då är att man väljer ett nytt ytskikt som inte bygger mer än det man har haft tidigare, eftersom väggbrickans avsättningsmått annars inte stämmer.

### Börja med att stänga av vattnet.

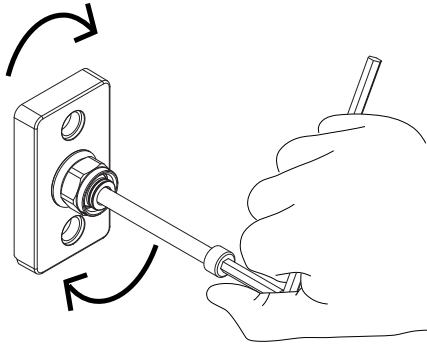
Använd en liten spårskruvmejsel för att ta bort täcklocken. Skruva ut vvs-skruvorna.



- För koppling Ø15-16, skruva i en bult storlek M8
- För koppling Ø20, skruva i en bult storlek M12

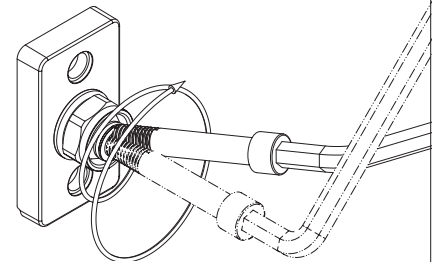


Vrid några varv medsols så att stödhylsan lossnar.

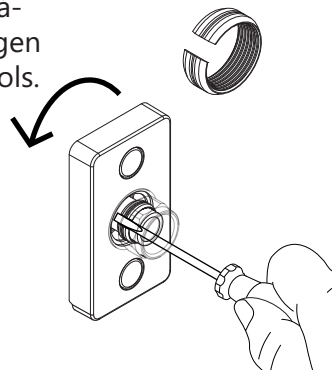


Ta tag i bulten, vinkla, rotera och lirka bulten så att stödhylsan lossnar.

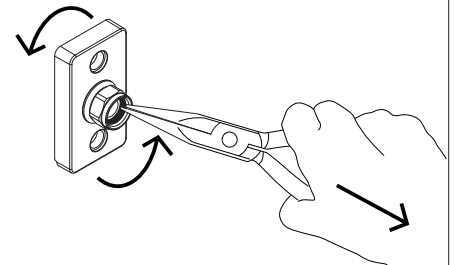
Dra ut stödhylsan, när du märker att stödhylsan krupit ur röret en bit.



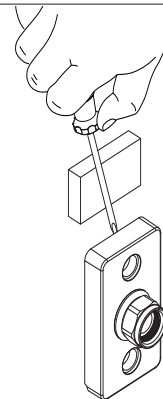
För in en spårskruvmejsel i skåran på klämringen. Klämringen gängas av ca 7-8 varv motsols.



Tag hjälp av en spetstång när klämringen kommit ut en bit från röret så är det lättare att gänga ur klämringen.



Om klämringen sitter löst men är svår att få tag i, låt fästet putta fram klämringen. OBS! Lossa skruvarna om du inte gjort det innan, placera en spårskruvmejsel mellan vägg och fäste och pressa försiktigt fram fästet en bit, och plocka klämringen.



## TRIO PERFEKTA

Postadress Modellgatan 12, SE-283 50 Osby

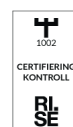
Telefon 0479-255 03

Email info@trio-perfekta.se

Webb www.trio-perfekta.se



Accepterad  
monteringsanvisning  
2026:1



151979  
utg.1  
2026-04-22  
s.4/4