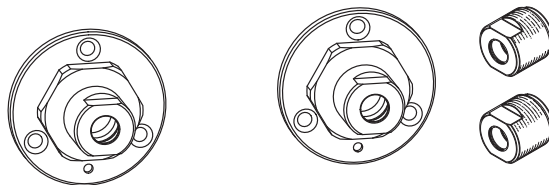


Monteringsanvisning Blandarfäste, enkelt 150cc

För dold rördragning med anslutning G20 utv. till blandare. Avsedda för 15- och 16 PEX-, PE-RT-, PB-rör enligt standard samt Multilayer-rör, se rörspecifikation "Avsedda för"

C900278

Produktnummer	Benämning
826 53 02	Blandarfästen 150 cc
826 53 03	Blandarfästen 150 cc
838 71 02	Anslutningsnipplar, mattsvarta
838 71 03	Anslutningsnipplar, rostfria
838 71 04	Anslutningsnipplar, mässing



Förutsättningar för installation

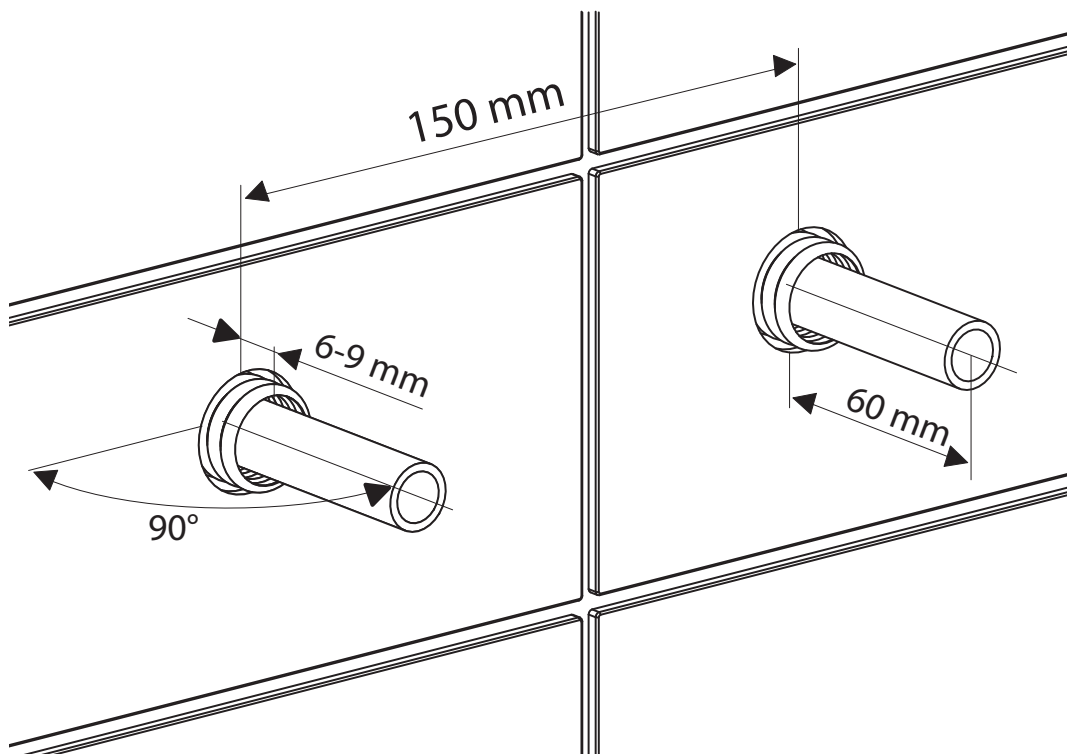
- Installationen görs enligt branschreglerna Säker Vatteninstallation.
- Gör en kortling mellan 2 reglar eller motsvarande eftersom skruvfästningen ska göras i massiv konstruktion (betong, reglar) eller Säker vatten vägg.
- Mediarör fixeras i väggen så att rörelse inte kan uppstå mellan rör och väggskiva eller motsvarande när tätskiktet är monterat.
- Mediarören ska vara monterade vinkelrätt mot vägg och sticka ut minst 60 mm.
- Skyddsror skalas och kapas 6-9 mm utvändigt från vägg.
- Provtryckning: Kan göras till ett kontrolltryck av 1,43 x beräkningstrycket, d.v.s. normalt 14,3 bar (PN 10) för tappvattensystem.

Observera

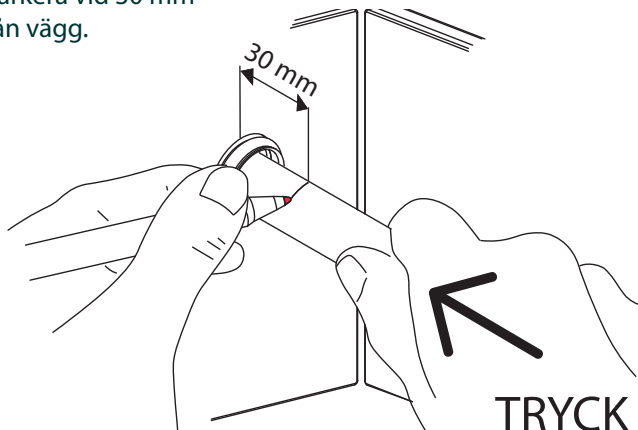
- Används för tappvatten
- Max 1,0 Mpa (10 bar)
- Max provningstryck 1,6 Mbar (16 bar)
- Max kontinuerlig arbetstemperatur 70°
- Max momentan arbetstemperatur 95°C
- Tillverkningen har skett i enlighet med typgodkännandebevis nr: C900278

Rörspecifikation, avsedda för

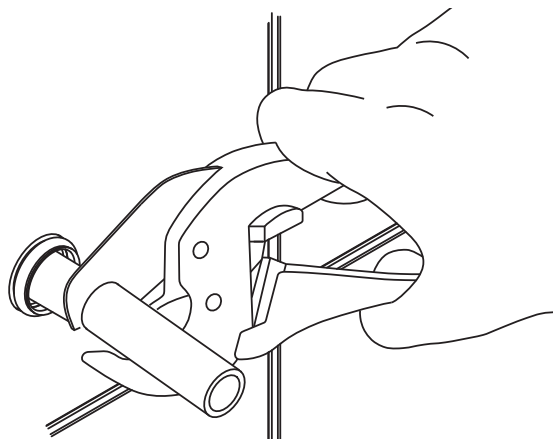
- PE-X-rör 15x2,5
PE-X-rör 16x2,0-2,2 enligt SS-EN ISO 15875
- PE-RT typ II rör 15x2,5
PE-RT typ II rör 16x2,0-2,25 enligt SS-EN ISO 22391
- Pb-rör 16x2,0 enligt SS-EN ISO 15876
- Fränkische Turatec multi PE-RT TypII/Al/PE-RT TypII 16x2,0
- Geberit Mepla A PE-RT II/AL/PE-RT II 16x2,25
- Geberit Systemrohr ML Flowfit/pushfit PE/RT TypII /Al/ PE/RT TypII 16x2,0
- Henco RIXc PE-Xc/Al/PE-Xc 16x2,0
- LK PAL Universal Pipe A 16x2,0
- PURMO Multisystem PE-RT TypII/Al/PE-RT TypII 16x2,0
- Roth Systemrohr Alu-Laser-plus PE-RT TypII/Al/PE-RT TypII 16x2,0
- TECE logo Multilayer pipe – PE-Xc/Al/PE-RT TypII 16x2,0
- TECE logo Multilayer pipe PE-RT TypII/Al/PE-RT TypII 16x2,0
- Thermotech MultiSystem AluComposite PE-RT TypII/AL/PE-RT TypII 16x2,0
- Uponor MLC PE-RT TypII/AL/PE-RT TypII 16x2,0
- Uponor UNIPIPE PE-RT TypII/AL/PE-RT TypII 16x2,0
- Valsir PEXAL PE-Xb/AL/PE-Xb 16x2,0



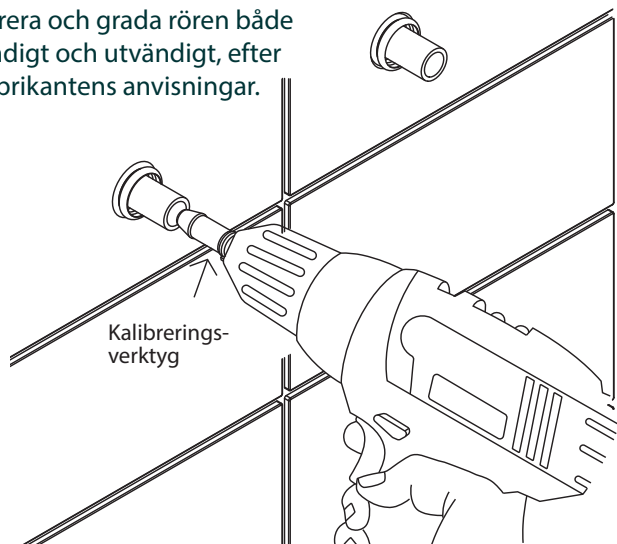
Mediaröret trycks hårt in i skydds rör till stopp. Markera vid 30 mm från vägg.



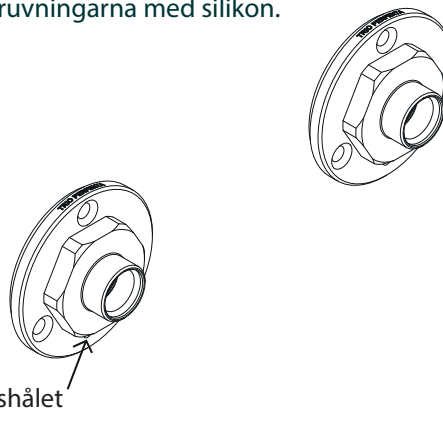
Kapa röret vinkelrätt vid markering.



Kalibrera och grada rören både invändigt och utvändigt, efter rörfabrikantens anvisningar.



Skruva fast fästena i väggen enligt bildansvisning nedan. Kom ihåg att dräneringshållet ska vara nedåt. Täta förskruvningarna med silikon.

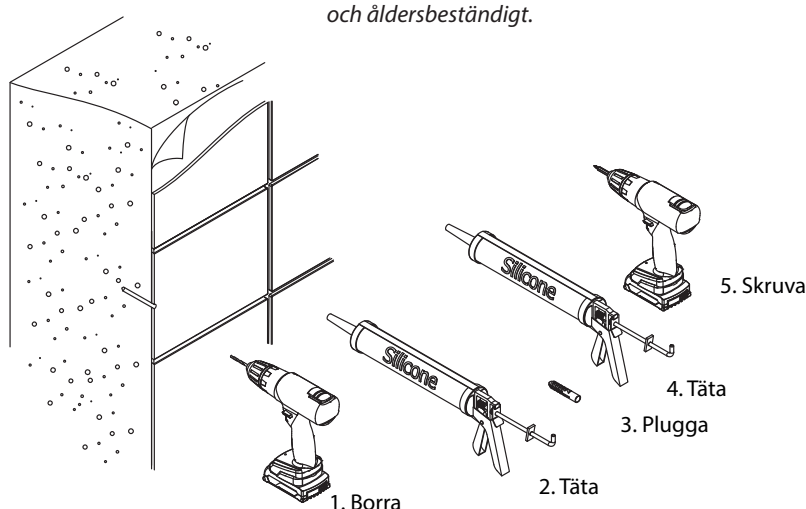
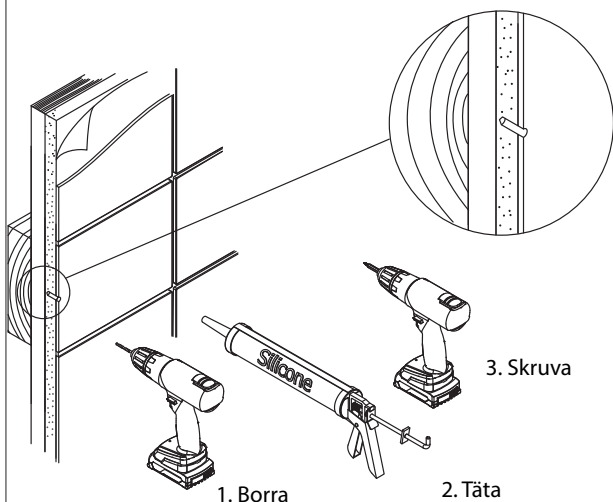


Infästning i skivvägg med träreglar och kortling

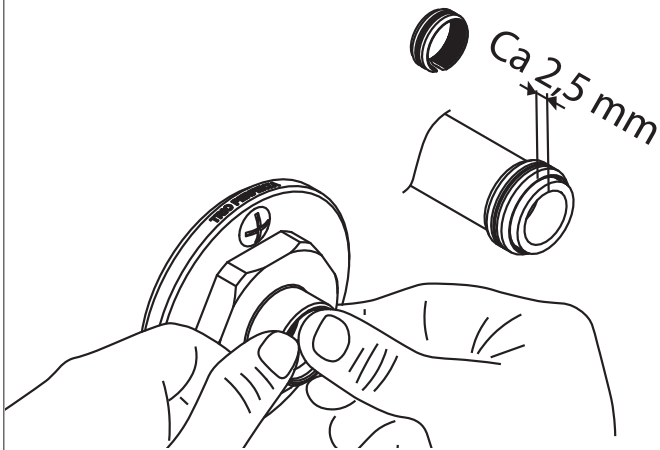
Infästning i massiv vägg

Mer information hittar du på www.sakervatten.se

Material för tätning (silikon) ska fästa mot underlaget och vara vattenbeständigt, mögelresistent och åldersbeständigt.



Tryck på klämringen på mediaröret.
Klämringen ska sitta ca 2,5 mm innanför.

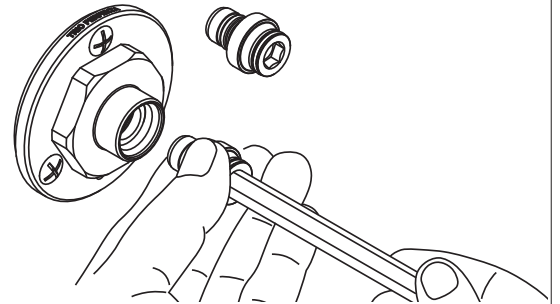


Tryck i stödhylsan i mediaröret.

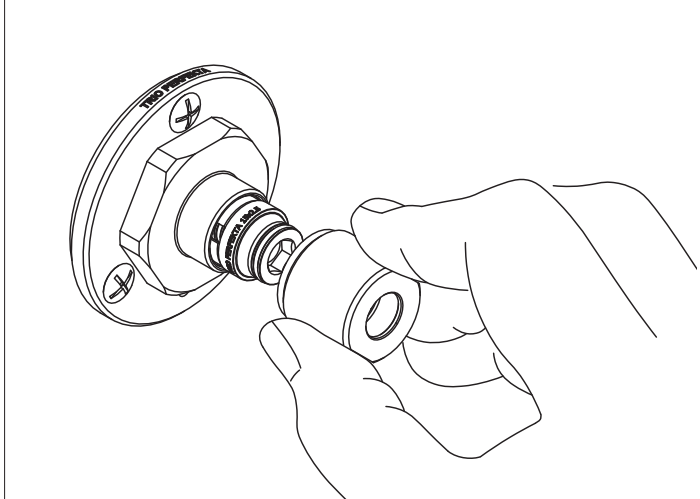
Använd en sex-kantsnyckel storlek 8, för att pressa in stödhylsan i botten.

Vrid lite fram och tillbaka samtidigt som du pressar in stödhylsan.

Det är viktigt att stödhylsan hamnar helt i botten på mediaröret.



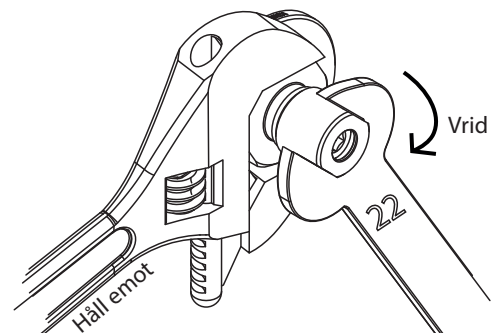
Skruva på tätningsnippeln för hand till stopp.



Håll emot på väggfästet.

Efterdra med fast nyckel stl 22, 1,5 varv eller 40 Nm tills låsning erhålles.

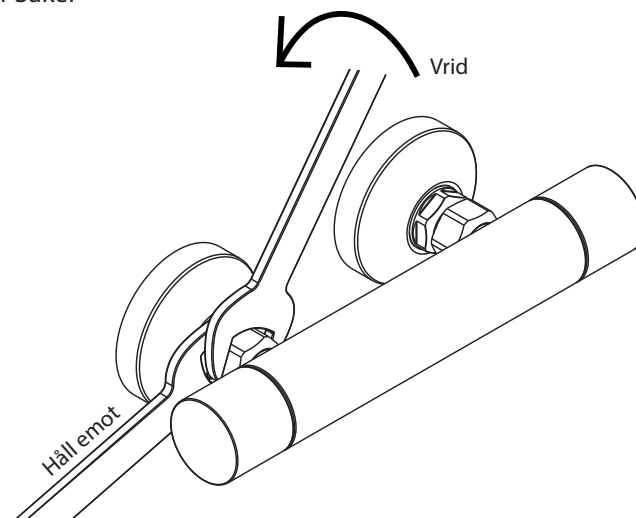
Motverka spänningskorrosion genom att lossa muttern och dra därefter åt igen.



Montera blandaren. Dra muttrarnaväxelvis och håll emot på nippeln.

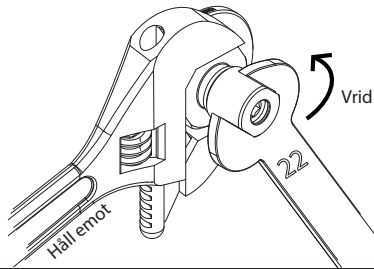
Gör tryck och täthetskontroll enligt branschregler Säker Vatteninstallation.

Dokumentera.

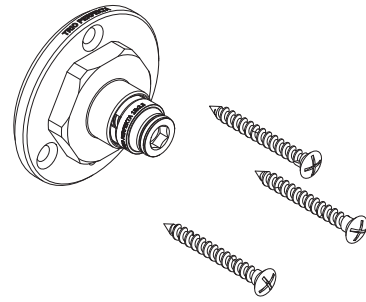


Demontering av blandarfäste

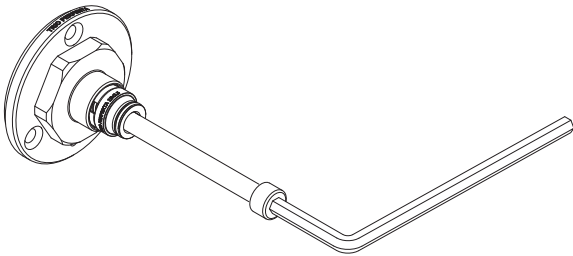
Börja med att **stänga av vattnet** innan du skruvar loss blandaren och täckkåporna. Skruva bort nippeln. Använd fast nyckel 22 och håll emot med en skiftnyckel/ polygrip. Vrid motsols.



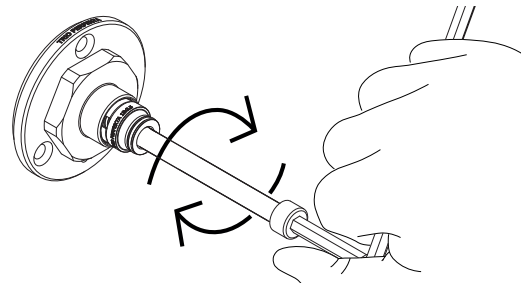
Skruva ut vvs-skrivarerna.



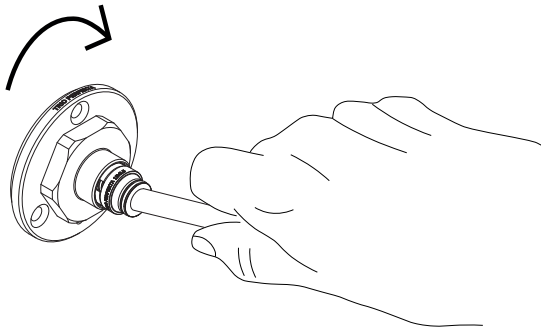
Skruva i en bult stl M8 ca 100 mm lång.



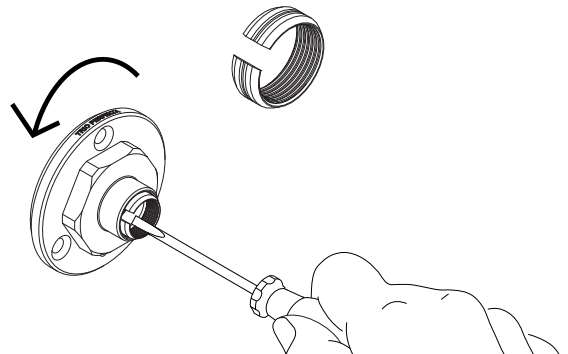
Vrid bulten några varv medsols så stödhylsan lossnar.



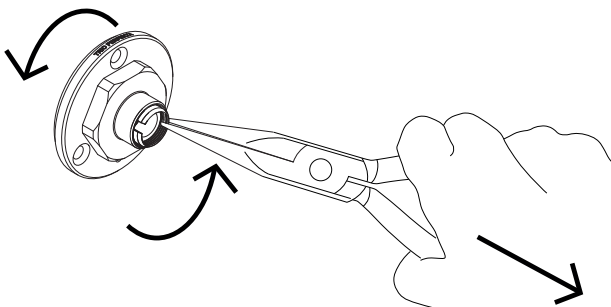
Ta tag i bulten, vinkla, rotera, och lirka bulten så att stödhylsan lossnar.



För in en spårskruvmejsel i skåran på klämringen. Klämringen gängas av ca 7-8 varv motsols.



Dra ut stödhylsan, när du märker att stödhylsan krupit ur röret en bit. Tag hjälp av en spetstång när klämringen kommit ut en bit från röret så är det lättare att gänga ur klämringen.



Om klämringen sitter löst men är svår att få tag i, låt fästet putta fram klämringen. OBS! Lossa skruvarna om du inte gjort det innan, placera en spårskruvmejsel mellan vägg och fäste och pressa försiktigt fram fästet en bit för att plocka klämringen.

