

INSTALLATIONSANVISNING

Kopplingsdosa typ 5



Accepterad
monteringsanvisning
2021:1

wavin

Produktbeskrivning.....	Sida 1
Produktvarianter.....	Sida 1
Produktöversikt.....	Sida 2
Monteringsanvisning.....	Sida 2
Montering av Pex-One.....	Sida 3

Monteringsanvisning giltig från 2022-02-01.



Kopplingsdosa typ 5 med anslutningsmuttrar till ø15 och ø18 mm:

1/2"x15 mm Pex One RiR

Wavin-nr:	3074296
RSK-nr:	219 48 50

1/2"x18 mm Pex One RiR

Wavin-nr:	3074297
RSK-nr:	219 48 51

Produktbeskrivning

Wavins kopplingsdosa typ 5 finns med anslutningsmuttrar, som kan användas tillsammans med Wavin Pex One RiR för en säker och tät anslutning. Kopplingsdosan med anslutningsmuttrar finns i sin tur i ytterligare två varianter, Pex One RiR ø15 mm och ø18 mm båda med 1/2" anslutning.

Kopplingsdosorna är lämpade för montering i alla typer av väggar, t.ex. regelväggar, betongväggar, våtrum m.m. Kopplingsdosan levereras med ett skyddsrör som säkerställer en enkel och tät anslutning mot väggen eftersom det kan kapas så att det passar på djupet. Dessutom medföljer en gummifläns som ska användas vid montering i våtrumzoner.



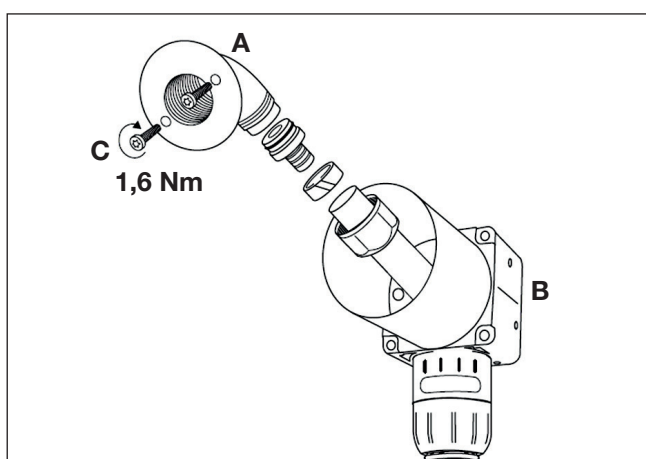
Wavin dubbelbeslag för kopplingsdosa typ 5

Wavin-nr:	4054931
RSK-nr:	215 20 30



Pexsax

Wavin nr.	4054986
RSK nr.	2054431



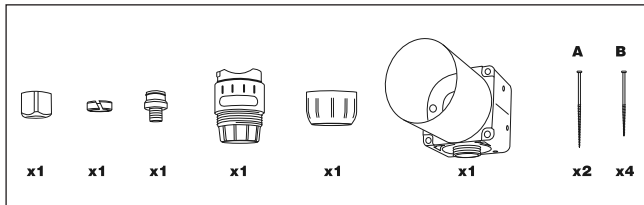
Pex One-röret kan anslutas till kopplingsdosan på framsidan, vilket gör det enkelt att byta ut Pex-röret genom att dra ut anslutningen framifrån och sedan dra ut Pex-röret.

Godkännanden:

Kopplingsdosan är typgodkänd av Rise. Typnr. SC610-18
Branschregler av Säker Vatten 2021

Produktöversikt

Wavin Tigris universell kopplingsdosa typ 5 med anslutningsmuttrar

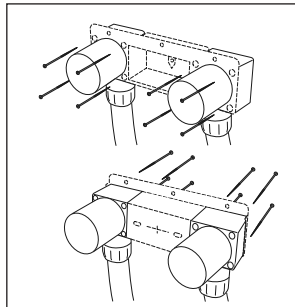
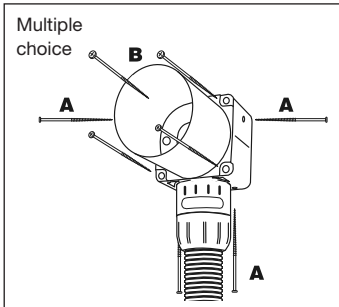


Med denna kopplingsdosa medföljer:

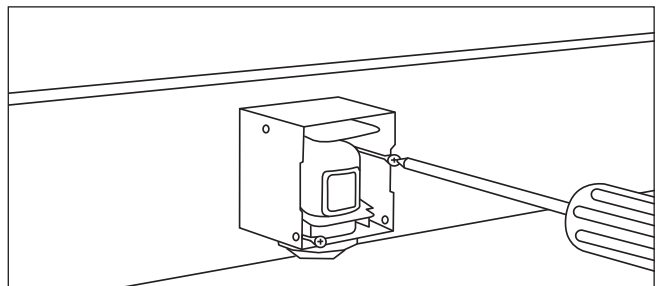
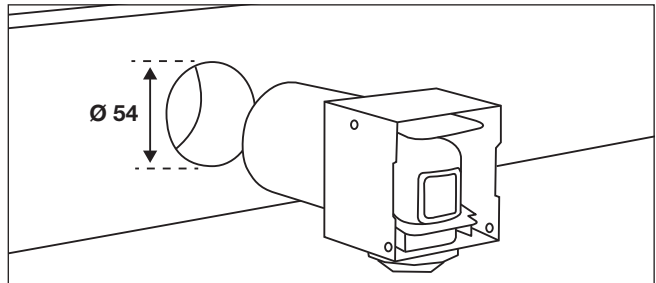
- ⦿ Anslutningsmuttrar inkl. stödhylsa för montering av Pex-rör.
- ⦿ Förskruvning för fastsättning och tätning runt tomrör.
- ⦿ Skruvar för montering av kopplingsdosan.

Monteringsanvisningar

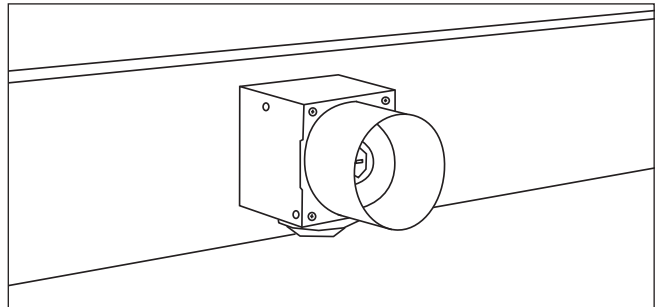
Kopplingsdosorna kan monteras framifrån, bakifrån, underifrån samt från sidan, vilket möjliggör flexibel montering.



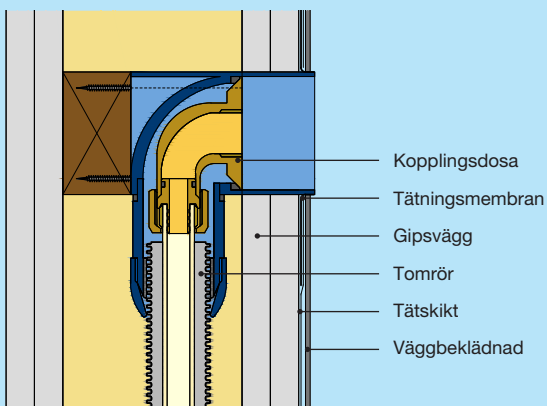
Bakre montering



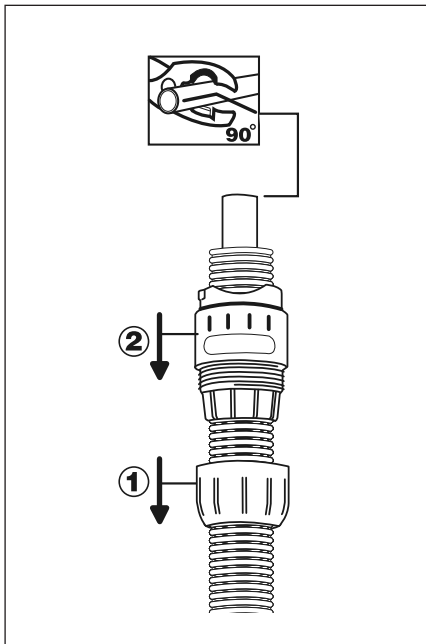
Frontmontering



TIGRIS kopplingsdosa typ 5 monterad i gipsvägg inkl. tätningsmembran att limma på vägg innan applicering av tätskikt.

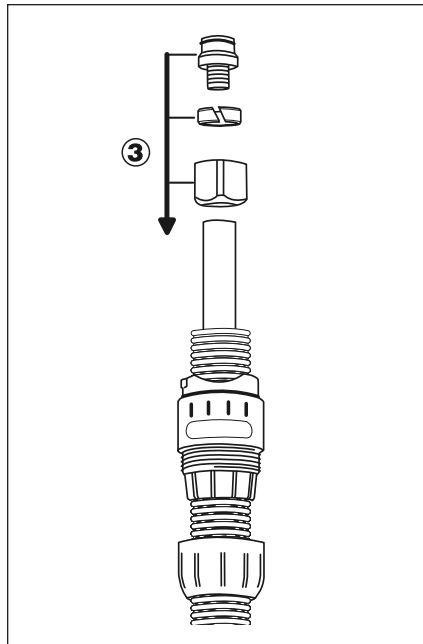


Monteringsanvisning för användning av Pex-One RiR



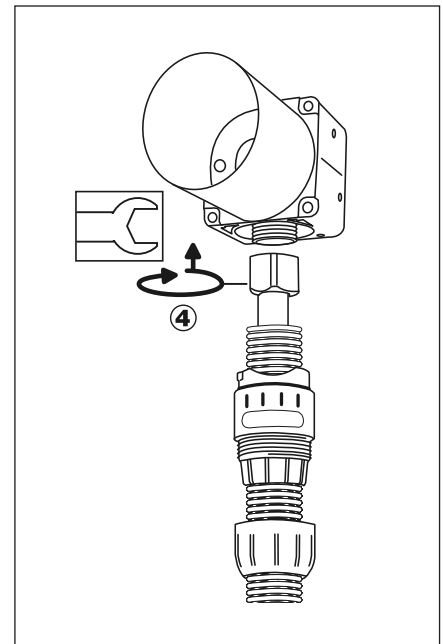
Kapa röret till rätt längd. Det är viktigt att kapa röret i 90° vinkel med ett lämpligt verktyg.

Skruva loss kopplingsdosans botten och placera den på tomröret.



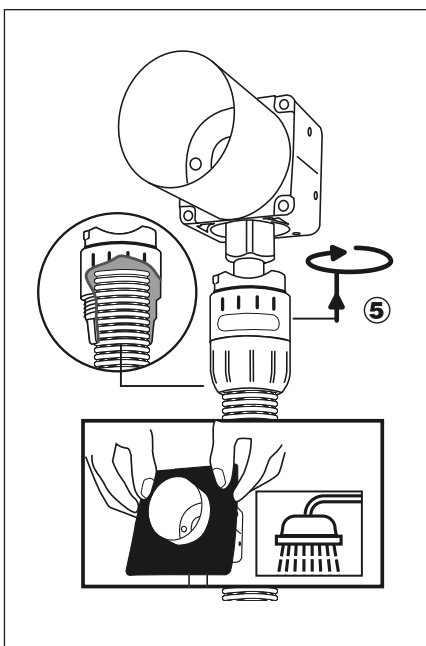
Sätt anslutningsmuttern runt Pex-röret och avsluta med stödhylsan i röret.

Om du använder pushfit ska du bara använda den medföljande stödhylsan.



Skjut upp Pex-röret i kopplingsdosan och dra åt anslutningsmuttern.

Om pushfit används ska röret bara skjutas upp i kopplingsdosan. Testa om röret har skjutits tillräckligt långt upp genom att dra i röret och rotera det.



Slutligen skjuts tomröret och förskruvningen upp till kopplingsdosan och skruvas fast.

Om kopplingsdosan placeras i ett våtutrymme ska den medföljande gummiflansen användas.

Provtryckning

Tryck- och täthetskontroll ska utföras enligt Monteringsanvisning för Wavin Tigris AluPEX och Tigris PEX one.