

## ACO Jack-In Finor

### Spol- och rensbrunn i gjutjärn



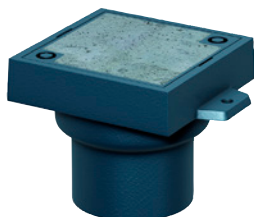
#### **ACO Jack-In Finor** **F1-2, F9-10**

Belastningsklass L 15. Slätt lock i gjutjärn. Avsedd för betong- och klinkergolv utan tätskikt.



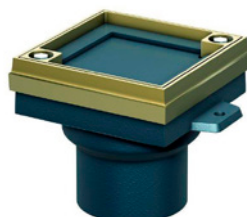
#### **ACO Jack-In Finor** **F5-6, F13-14**

Belastningsklass M 125. Öppet lock för fyllning. Avsedd för betong- och klinkergolv utan tätskikt.



#### **ACO Jack-In Finor** **F3-4, F11-12**

Belastningsklass M 125. Slätt lock med betongfyllning. Avsedd för betong- och klinkergolv utan tätskikt.



#### **ACO Jack-In Finor** **F7-8, F15-16**

Belastningsklass L 15. Avsedd för betong- och klinkergolv utan tätskikt. Öppet lock med mässingskant för fyllning.



För en säker och fackmässig installation skall denna anvisning och annan dokumentation beaktas. Efter installation skall dokumenten överlämnas till brukaren som underlag för drift och skötsel.

## Inledning

ACO Nordic AB tackar för ert förtroende i valet av vår produkt som är testad och svarar mot gällande normer och regler samt önskar er lycka till med installationen.



Symbolen används i denna anvisning som vägledning och information för att förenkla arbetet i samband med installationen.

## Service, reservdelar och tillbehör

För reservdelar och tillbehör:  [www.aco-nordic.se](http://www.aco-nordic.se)

Kontakta gärna ACO Nordic AB för ytterligare information:

ACO Nordic AB  
Industrivägen 4

Tel.: 031-338 97 00  
[service@aco-nordic.se](mailto:service@aco-nordic.se)

433 61 SÄVEDALEN

[www.aco-nordic.se](http://www.aco-nordic.se)

## Företagsinformation

För mer Information om ACO Nordic AB,  [www.aco-nordic.se](http://www.aco-nordic.se)

## Symboler i denna anvisning



Tips och råd för en enklare installation



Informativ punktlista



Arbetsgång i turordning



Hänvisning till ytterligare information i denna anvisning eller annan dokumentation

## Innehållsförteckning

<b>1</b>	<b>Säkerhet</b> .....	<b>4</b>
1.1	Avsedd användning .....	4
1.2	Personlig kvalifikation .....	5
1.3	Personlig skyddsutrustning .....	5
1.4	Avfallshantering .....	5
<b>2</b>	<b>Produktbeskrivning</b> .....	<b>6</b>
<b>3</b>	<b>Installation</b> .....	<b>7</b>
3.1	Installation av ACO Jack-In Finor i fast utförande.....	7
3.2	Installation av ACO Jack-In Finor i teleskopiskt utförande .....	10
3.3	Höjjustering för ACO Jack-In Finor .....	15
<b>4</b>	<b>Underhåll</b> .....	<b>16</b>
<b>5</b>	<b>Noteringar</b> .....	<b>17</b>

## 1 Säkerhet



Säkerhetsanvisningar vid installation och användning skall beaktas, läs anvisningen noga och följ denna för skydd av person och sak.

### 1.1 Avsedd användning

ACO Jack-In Finor rens- och spolbrunn möjliggör rensning, spolning och inspektion av rörledningar. Den monteras i ett T-rör på anslutnings eller samlingsledningar alternativt vid riktningssändring av ledningen. Projekteringen skall ske enligt gällande regelverk.

Följande är avsedd användning:

- Avsedd för rensning, spolning och inspektion av rörledning
- Installation inomhus och i förhållande till nödvändig belastningsklass enligt tekniska data
- Tätningar och packningar klarar -30 till +95 °C (+95 under kortare tid)

Angivna belastningsklasser enligt SS-EN 1253-1:

Belastningsklass	Rekommenderas för
<b>K 3</b>	Golvyta utan trafiklast
<b>L 15</b>	Golvyta för lättare belastning, dock inte gaffeltruck
<b>M 125</b>	Golvyta med lätt trafiklast som personbil och gaffeltruck

Förändring av produkten kan äventyra säkerheten och påverka dess funktion. Ansvaret för person- och saskada ligger helt på den som utfört detta.

Som exempel på felaktig användning kan följande vara:

- Installation av felaktig belastningsklass
- Lokala föreskrifter ej uppfyllda vid installation
- Installation i våtutrymmen



Installation av eller användning på felaktigt sätt är inte tillåtet.

## 1.2 Personlig kvalifikation

Omfattning	Person	Kunskap
Dimensionering	Projektör	Regler och funktion kring avloppssystem
Installation	Fackkunnig	Installation av röranläggning
Transport, lagring	Ägare, brukare	Inga särskilda krav
Rivning och återvinning	Fackkunnig	Miljömässigt skonsam hantering av material och delar för återvinning

## 1.3 Personlig skyddsutrustning

Personlig skyddsutrustning för personal skall finnas och kontrolleras.

Symbol	Betydelse
	Skyddsskor som skydd mot kläm- och sticksador samt som halkskydd.
	Skyddshandskar som skydd mot infektion och lättare kläm- och skärskador. Gäller vid transport, installation, underhåll och rivning.

## 1.4 Avfallshantering

**OBSERVERA** En felaktig avfallshantering kan skada miljön. Lokala regler skall följas.

- Plast och gummidelar separeras från metalledar och sorteras som brännbart.
- Metall lämnas som skrot för återvinning.

## 2 Produktbeskrivning

### ACO Jack-In Finor finns i följande varianter:

- Fast i gjutjärn, anslutning 110, belastningsklass L15
- Fast i gjutjärn, anslutning 160, belastningsklass L15
- Fast i gjutjärn med betongfyllt lock, anslutning 110, belastningsklass M125
- Fast i gjutjärn med betongfyllt lock, anslutning 160, belastningsklass M125
- Fast i gjutjärn med lock för valfri fyllning, anslutning 110, belastningsklass M125
- Fast i gjutjärn med lock för valfri fyllning, anslutning 160, belastningsklass M125
- Fast i gjutjärn, lock med mässingskant för valfri fyllning, anslutning 110, belastningsklass L15
- Fast i gjutjärn, lock med mässingskant för valfri fyllning, anslutning 160, belastningsklass L15
  
- Teleskopisk med fläns för tätskikt i gjutjärn, anslutning 110, belastningsklass L15
- Teleskopisk med fläns för tätskikt i gjutjärn, anslutning 160, belastningsklass L15
- Teleskopisk med fläns för tätskikt i gjutjärn med betongfyllt lock, anslutning 110, belastningsklass M125
- Teleskopisk med fläns för tätskikt i gjutjärn med betongfyllt lock, anslutning 160, belastningsklass M125
- Teleskopisk med fläns för tätskikt i gjutjärn med lock för valfri fyllning, anslutning 110, belastningsklass M125
- Teleskopisk med fläns för tätskikt i gjutjärn med lock för valfri fyllning, anslutning 160, belastningsklass M125
- Teleskopisk med fläns för tätskikt i gjutjärn, lock med mässingskant för valfri fyllning, anslutning 110, belastningsklass L15
- Teleskopisk med fläns för tätskikt i gjutjärn, lock med mässingskant för valfri fyllning, anslutning 160, belastningsklass L15

### Tillval:

- Förhöjningsdel för stosen
- Tätningsring för tätskiktsavvattning

För mer information  [www.aco-nordic.se](http://www.aco-nordic.se)

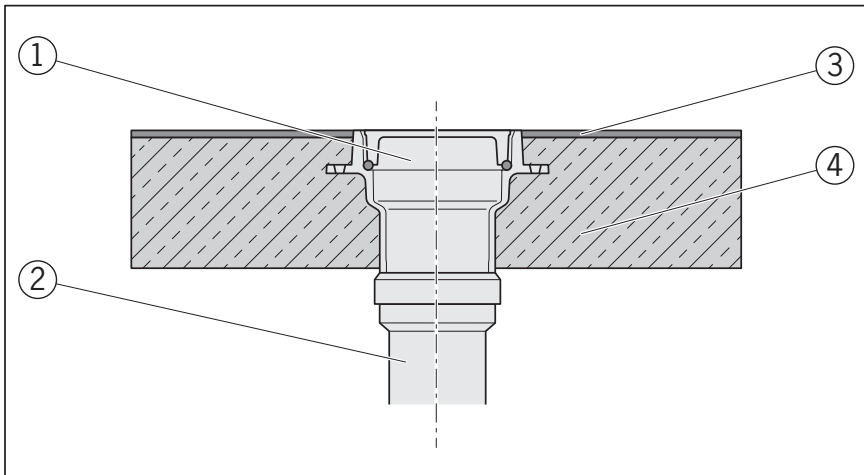
## 3 Installation

Före installation skall den levererade produkten kontrolleras.

Skadade delar får inte installeras, kontakta din leverantör.

### 3.1 Installation av ACO Jack-In Finor i fast utförande

Nedan exempel visar installation i betongbjälklag utan tätskikt.



1 = ACO Jack-In Finor i fast utförande

2 = Anslutande rör

3 = Golvbeläggning, betong eller klinker

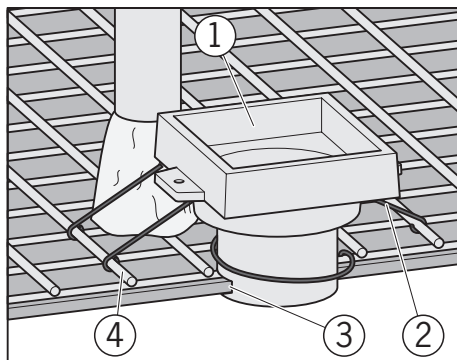
4 = Bjälklag

# Installation

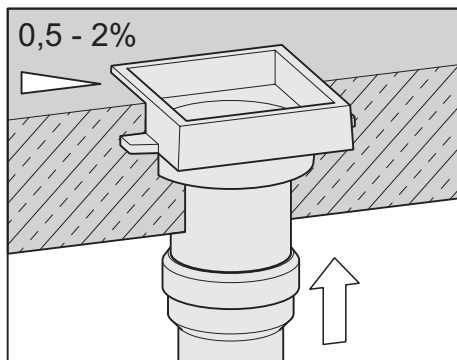
## Montering:

- Ordna ursparingen eller håltagningen för stosen (3).
- Förankra enheten i armeringen (4) med najtråd (2) eller liknande så att överkanten hamnar i liv med färdigt golv.
- Gjut in enheten med betong.

**OBSERVERA** Viktigt att betongen fyller ut fullständigt och att enheten är väl förankrad.



- Anslut spillvattenledningen mot stosen, med muffat standardrör eller med jetkoppling.
- Vid tjockare bjälklag kan rörstosen anslutas före gjutning.



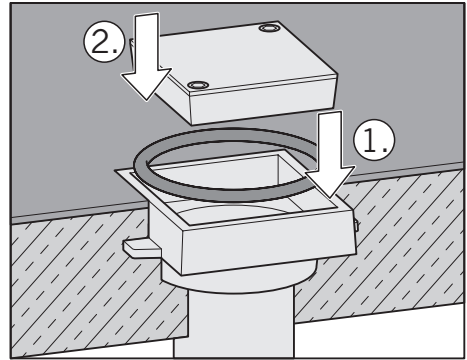
- Utför ytskikt på golvet.
- Tätning (1) och lock (2) monteras.

### Utförande för lock med valbar fyllning:

- Fyll locket med valt ytskikt, betong eller klinker som exempel.

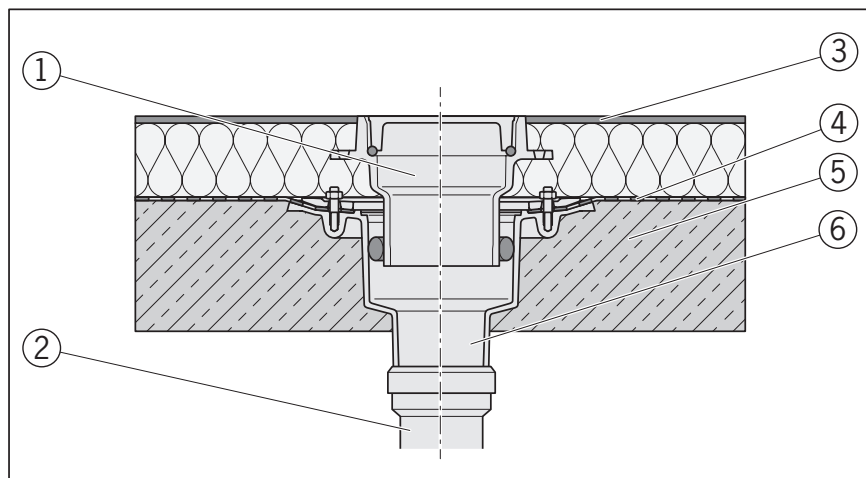


Vid gjutning och behandling av betonggolvet, tillse att inte betongslam eller fogmassa tränger ner mellan lock och ram.



## 3.2 Installation av ACO Jack-In Finor i teleskopiskt utförande


Nedan exempel visar installation i betongbjälklag med eller utan tätskikt.  
Utförs i tillämpliga delar.

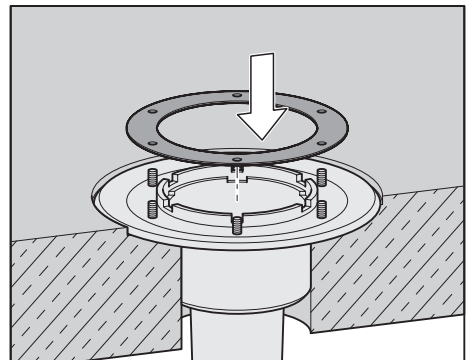
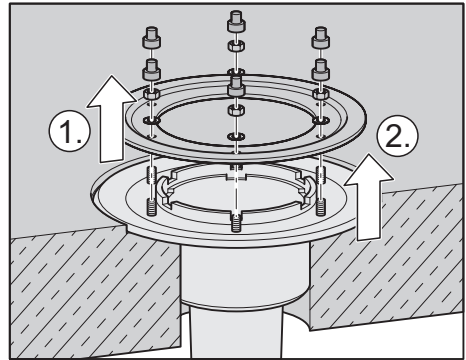


- 1 = ACO Jack-In Finor i teleskopiskt utförande
- 2 = Anslutande rör
- 3 = Golvbeläggning, betong, lättkonstruktion eller klinker

- 4 = Eventuellt tätskikt (enligt tätskiktsleverantören)
- 5 = Bjälklag
- 6 = Underdel

## Montering underdel:

- Montera underdelen i hålltagningen motsvarande som i  Kap. 3.1 „Installation av ACO Jack-In Finor i fast utförande“.
  - Lossa muttrarna från flänsen (1).
  - Ta bort lösflänsen (2).
- 
- Montera tätningen (i förekommande fall).



## Montera tätskiktet:

→ Rulla ut tätskiktet över rensbrunnen (1).

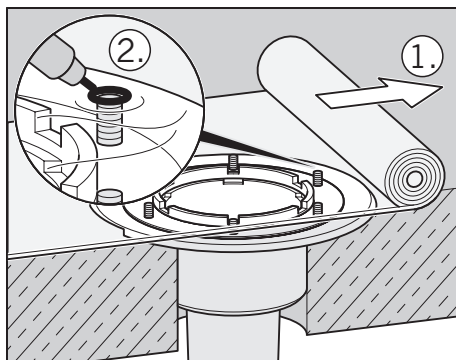
**OBSERVERA** Tätskiktet läggs i fall från rensbrunnen om det skall avvattnas i en golvbrunn.

→ Markera hål i tätskiktet för skruvarna (2).

→ Rulla tillbaka tätskiktet.

→ Gör hål i markeringarna i tätskiktet,  $\varnothing$  10 mm.

→ Rulla ut tätskiktet och passa in skruvarna i håltagningen.



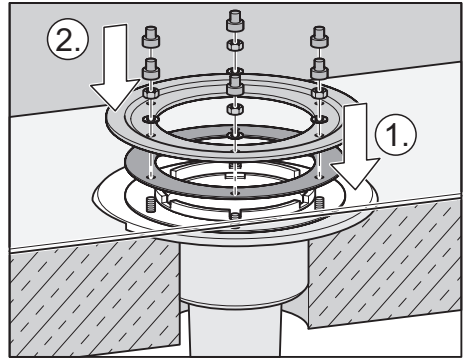
Om tätskiktet är tunnare än 2 mm rekommenderar vi att tätningsring används på båda sidor om tätskiktet. Alternativt kan flera lager av tätskikt användas.

**OBSERVERA** Följ alltid tätskiktsleverantörens anvisningar och använd alltid rekommenderat lim.

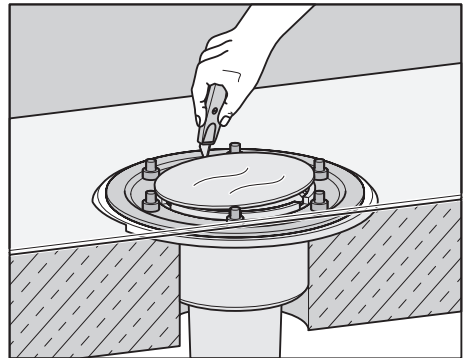


Tätning och fläns kan endast monteras i ett läge.

- Montera tätningen (1).
- Montera flänsen och skruva fast den (2).




- Skär ur tätskiktet i brunnsöppningen.

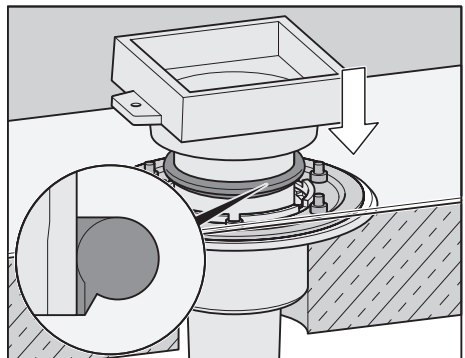


## Montera rensbrunnens överdel:

- Montera tätningen på stosen.

**OBSERVERA** Tätningens läpp skall vara riktad nedåt.

 Se detaljbild



# Installation

- Placera överdelen i underdelen och justera in den till färdig golvhöjd.
- Färdigställ golvöverbyggnaden.
- Tillse att enhetens överkant hamnar något lägre än golvytan. Om golvet skall kunna spolas av bör det utföras med ett fall på 0,5–2 %.

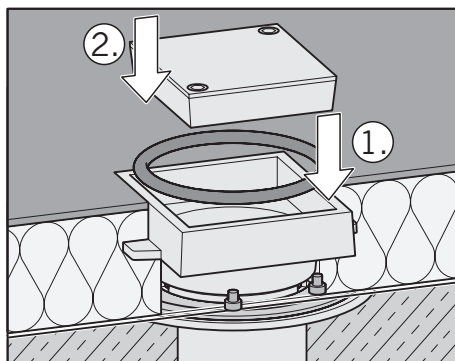
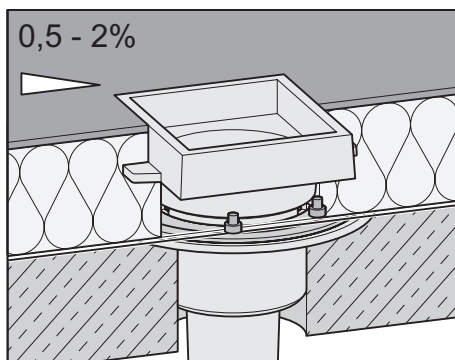
## Utförande för lock med valbar fyllning:

- Fyll locket med valt ytskikt, betong eller klinker som exempel.



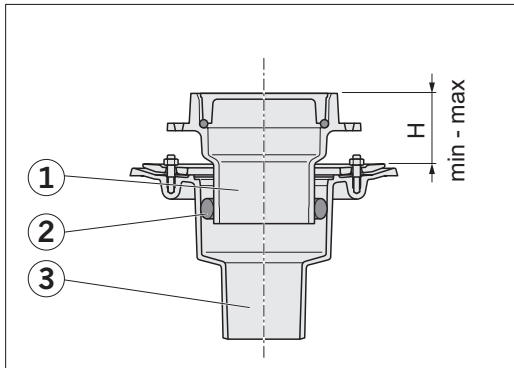
Vid gjutning och behandling av betonggolvet, tillse att inte betongslam eller fogmassa tränger ner mellan lock och ram.

- Tätning (1) och lock (2) monteras.



### 3.3 Höjdjustering för ACO Jack-In Finor

Nedan bild visar höjdställbarheten för ACO Jack-In Finor.



- 1 = Rensbrunn                      3 = Underdel  
2 = Tätningring

Tätningringen art.nr 5288.20.90 används till ACO Jack-In Finor DN100 och DN150.

#### Kombination underdel och överdel, ställbarhet

Underdel	ACO Jack-In Finor – Rensbrunn			
	Slätt lock L15	Mässingsram L15	Lock för ifyllnad M125	Lock med betongfyllning
DN 100	5288.20.34 RSK 714 92 31	5288.23.34 RSK 714 92 37	5288.21.34 RSK 714 92 35	5288.22.34 RSK 714 92 33
DN 150	5288.20.36 RSK 714 92 32	5288.23.36 RSK 714 92 38	5288.21.36 RSK 714 92 36	5288.22.36 RSK 714 92 34
Ställbarhet H min-max	75 - 130 mm	95 - 150 mm	75 - 130 mm	75 - 130 mm

## 4 Underhåll

ACO Jack-In Finor kräver ytterst lite underhåll. I regel behöver man inte underhålla den om man inte regelbundet använder den vid upprepande rensningar av rörledningen. Vid skada på tätningsskivan måste den ersättas med en ny, art.nr 5288.10.26 / RSK 714 92 57, och följ sedan anvisningen.

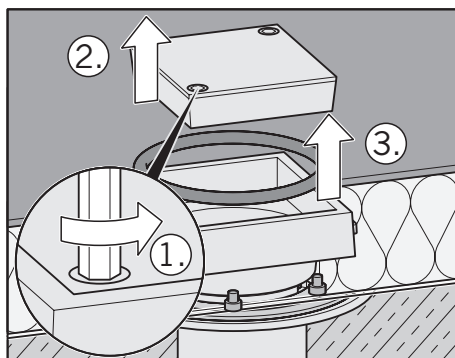
### Rengöring:

#### Öppna:

- Skruva ur skruvarna (1) med en insexnyckel.
- Ta ur locket (2).

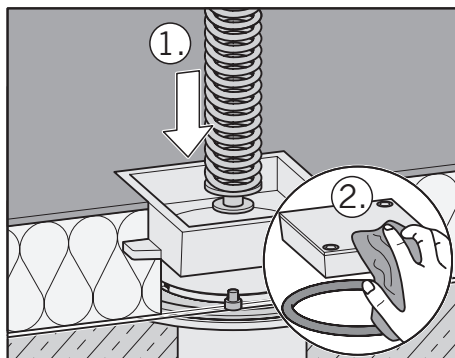
**OBSERVERA** I gjutjärnslocket sitter skruvarna kvar.

- Ta ut tätningsskivan (3).



#### Vid behov:

- Rensa eller spola rörledningen (1).
- Tvätta ren rensbrunnen med vatten.
- Städa av runt brunnen.



#### Stäng:

- Placera tätningen i underdelens spår.
- Lägg i locket osh dra fast skruvarna växelvis.









**ACO Nordic AB**

Industrivägen 4  
433 61 Sävedalen  
Tel.: 031-338 97 00

info@aco-nordic.se  
service@aco-nordic.se

**[www.aco-nordic.se](http://www.aco-nordic.se)**