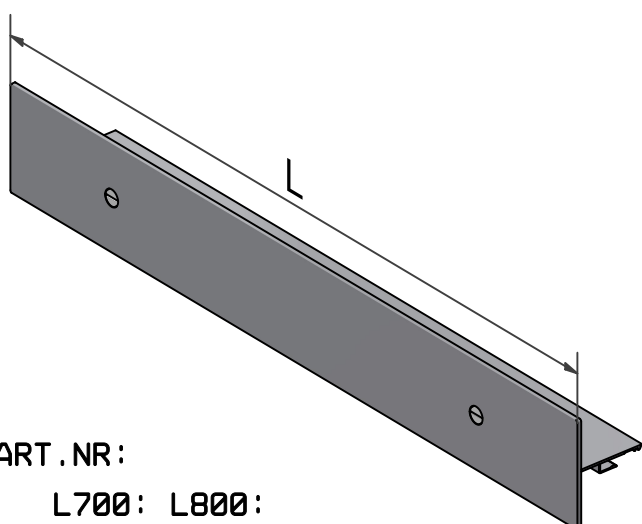


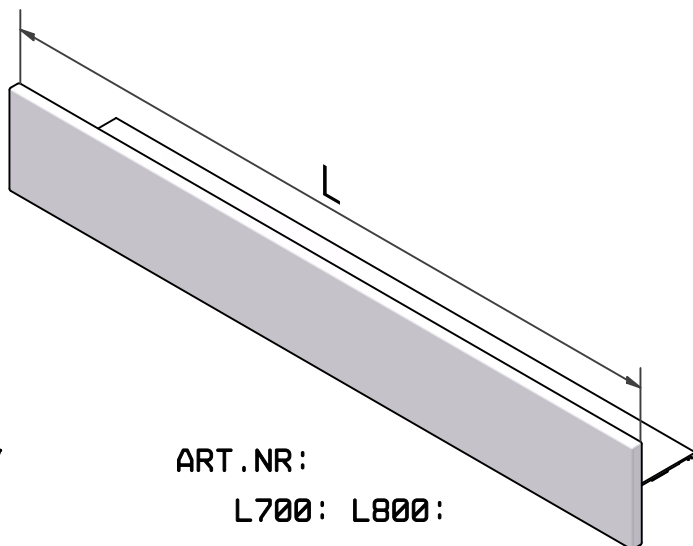
- Ⓢ FRONT VÄGGHYLLA
- Ⓝ FRONT VEGGHYLLE
- ⓓK FRONT VÆGHYLDE
- ⓕI FRONT SEINÄHYLLY
- ⓖB FRONT WALL SHELF



ART.NR:





L700: L800:

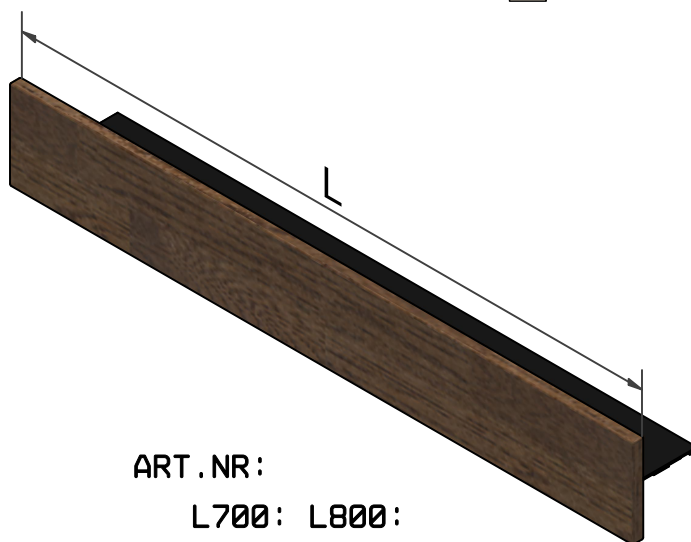
	6570	6580
	6571	6581
	6572	6582
	6573	6583
	6590	6591



ART.NR:



L700: L800:

	6574	6584
	6575	6585
	6576	6586
	6577	6587



ART.NR:

L700: L800:

	6578	6588
	6579	6589

**SE Innehållsförteckning:**

Förpackningens innehåll	2
Nödvändiga verktyg	2
Måttskiss	2
Skruvning	3-4
Limning	5-6
Installation	7
Skötselansvisning	8

**NO Innhold:**

Pakkens innhold	2
Nødvendige verktøy	2
Målskisse	2
Skruing	3-4
Liming	5-6
Installasjon	7
Vedlikeholdsråd	8

**DK Inholdsfortegnelse:**

Pakkens indhold	2
Nødvendigt værktøj	2
Målskitse	2
Skruning	3-4
Limning	5-6
Installationen	7
Brugsanvisning	8

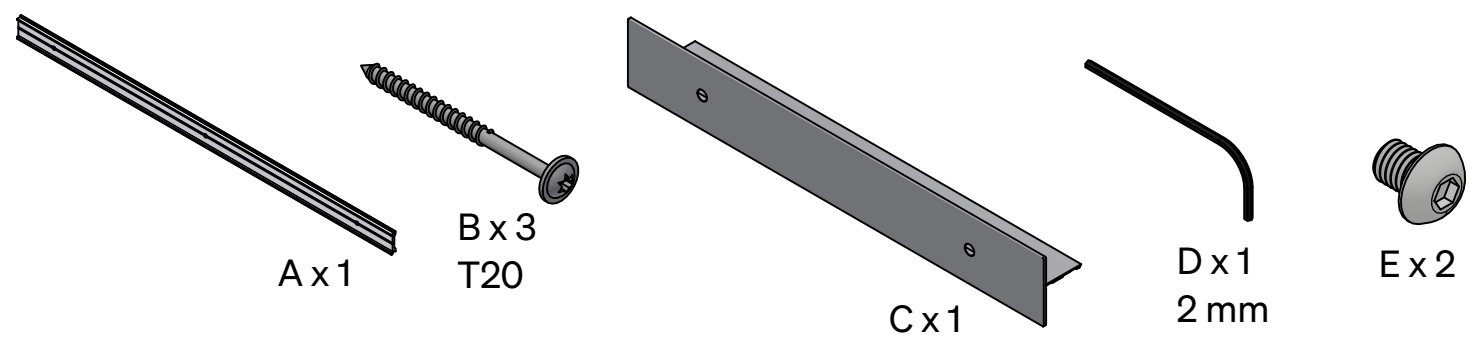
**FI Sisällysluettelo:**

Pakkauksen sisältö	2
Tarvittavat työkalut	2
Mittapiirros	2
Ruuvaaminen	3-4
Liimaus	5-6
Asennusohje	7
Hoito-ohjeet	8

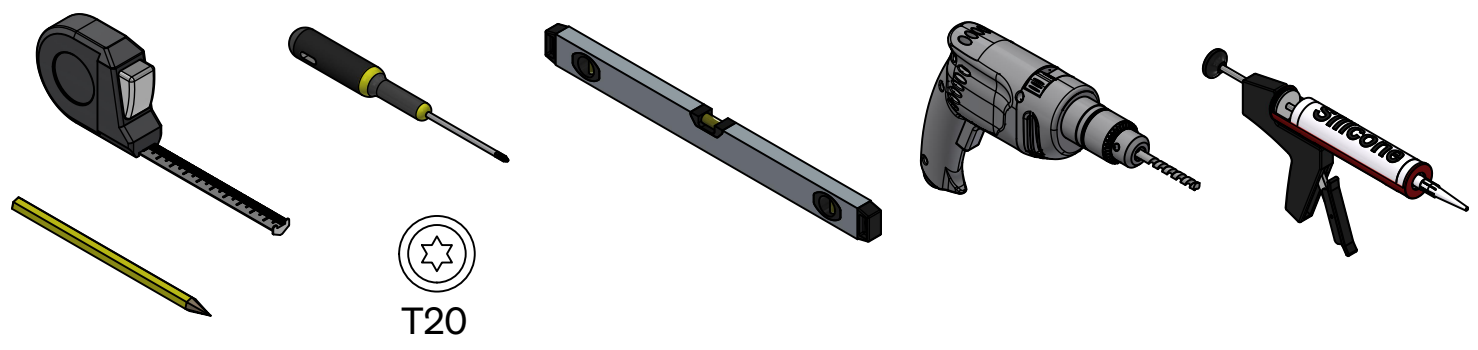
**GB Contents:**

Contents of package	2
Necessary tools	2
Dimensional drawing	2
Screwing	3-4
Adhesion	5-6
Installation	7
Care instructions	8

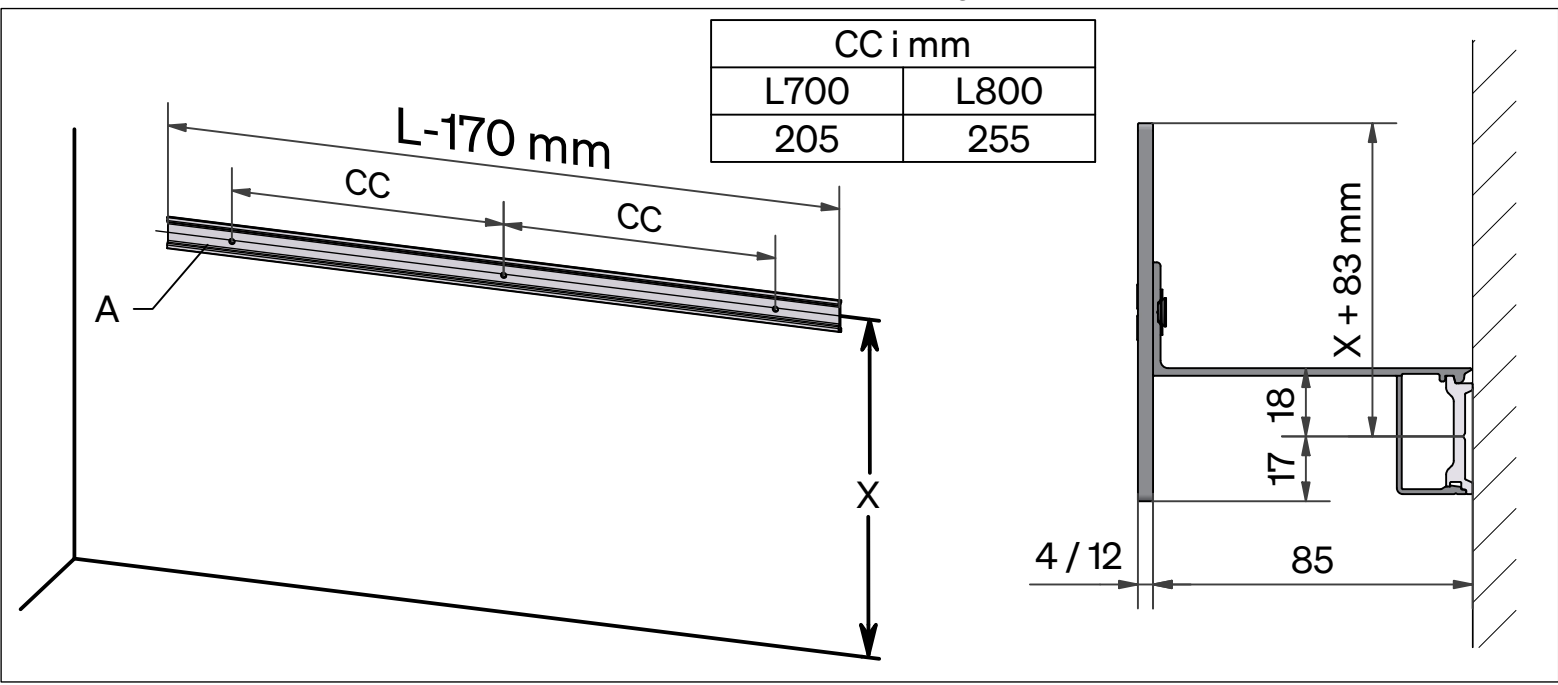
Förpackningens innehåll / Pakkens innhold / Pakkens indhold / Pakkauksen sisältö / Contents of package



Nödvändiga verktyg / Nødvendige verktøy / Nødvendigt værktøj / Tarvittavat työkalut / Necessary tools

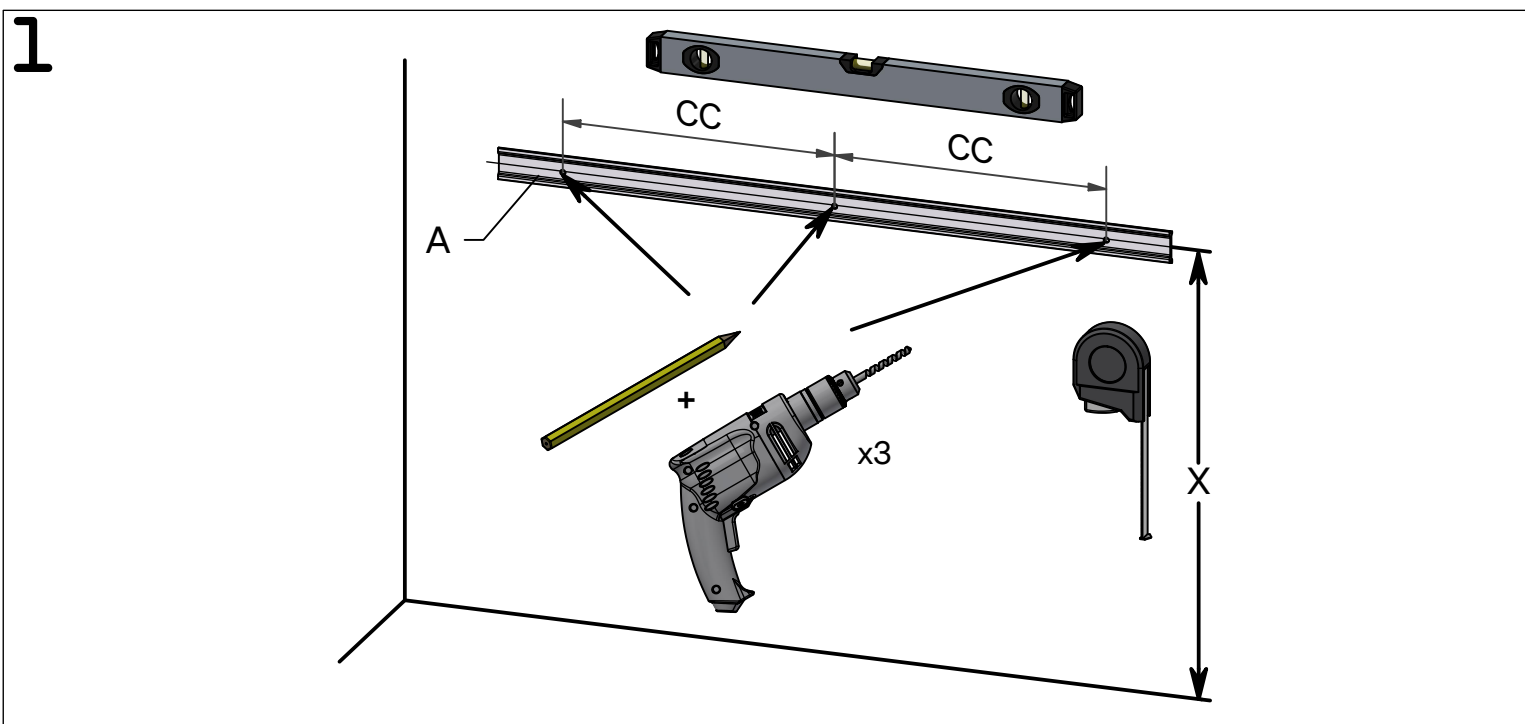
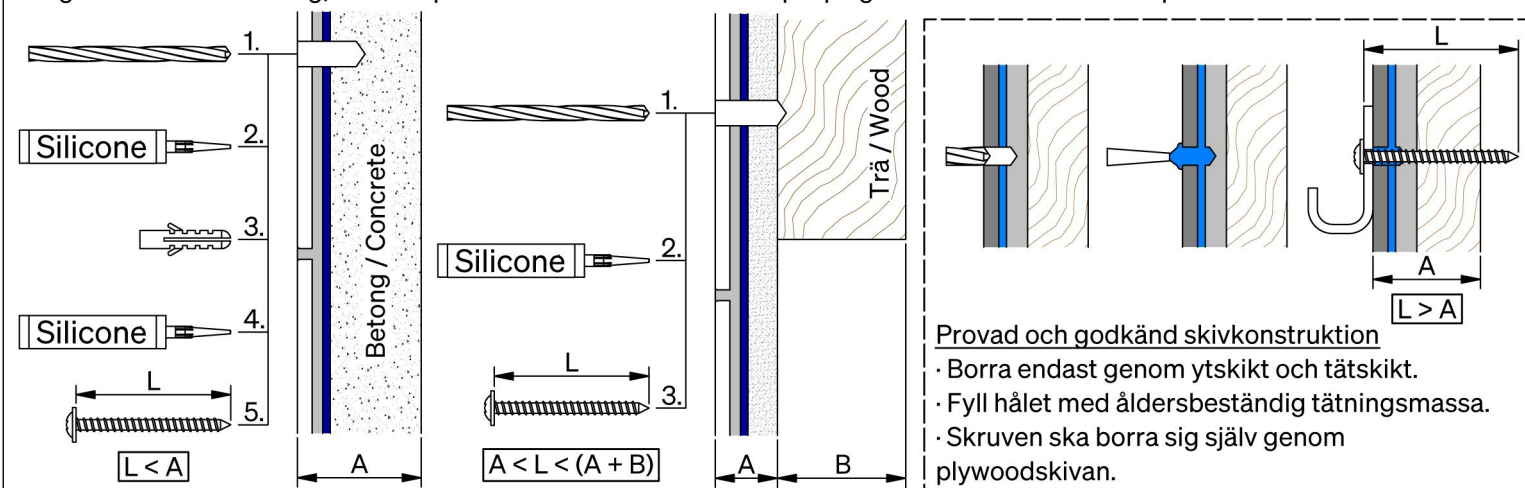


Måttskiss / Målskisse / Målskitse / Mittapiirros / Dimensional drawing

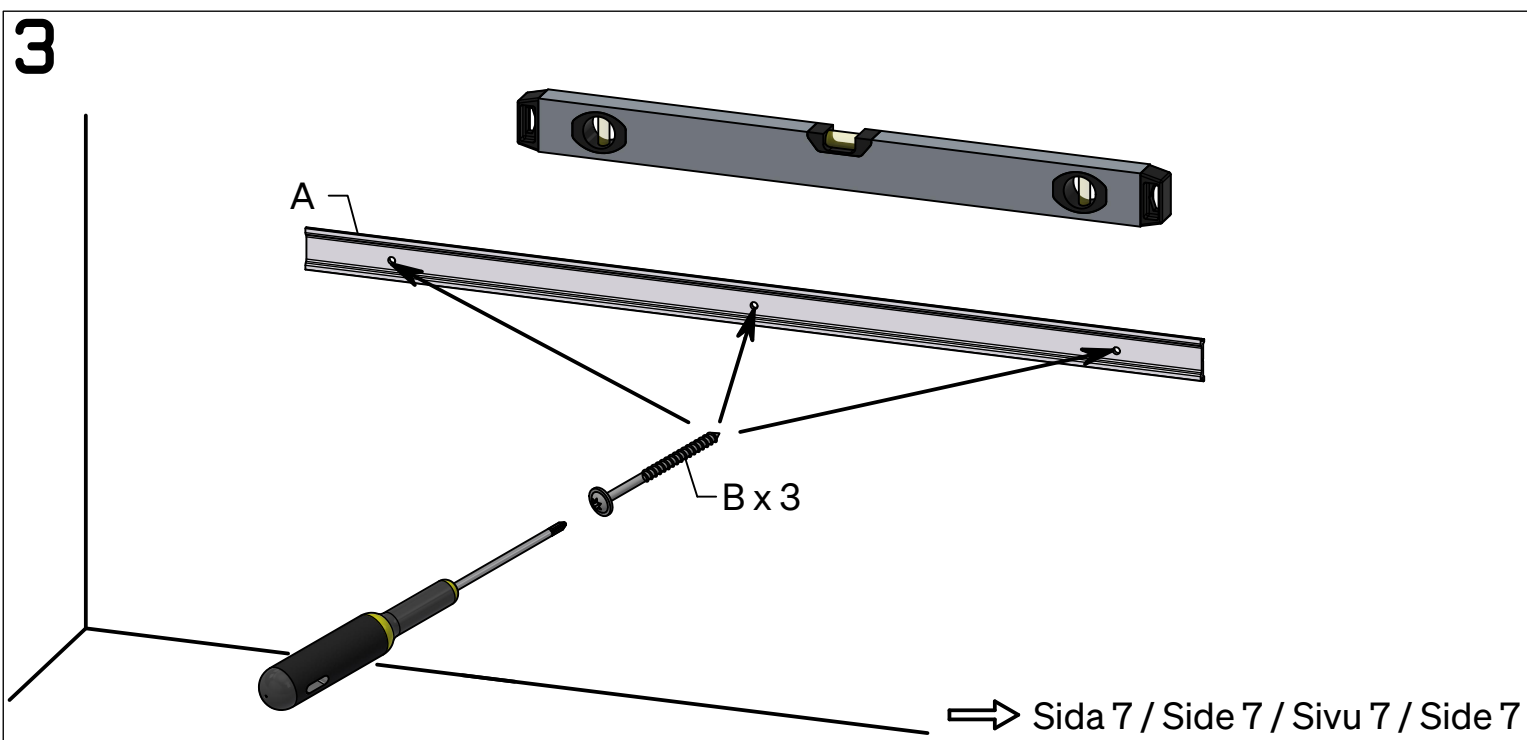
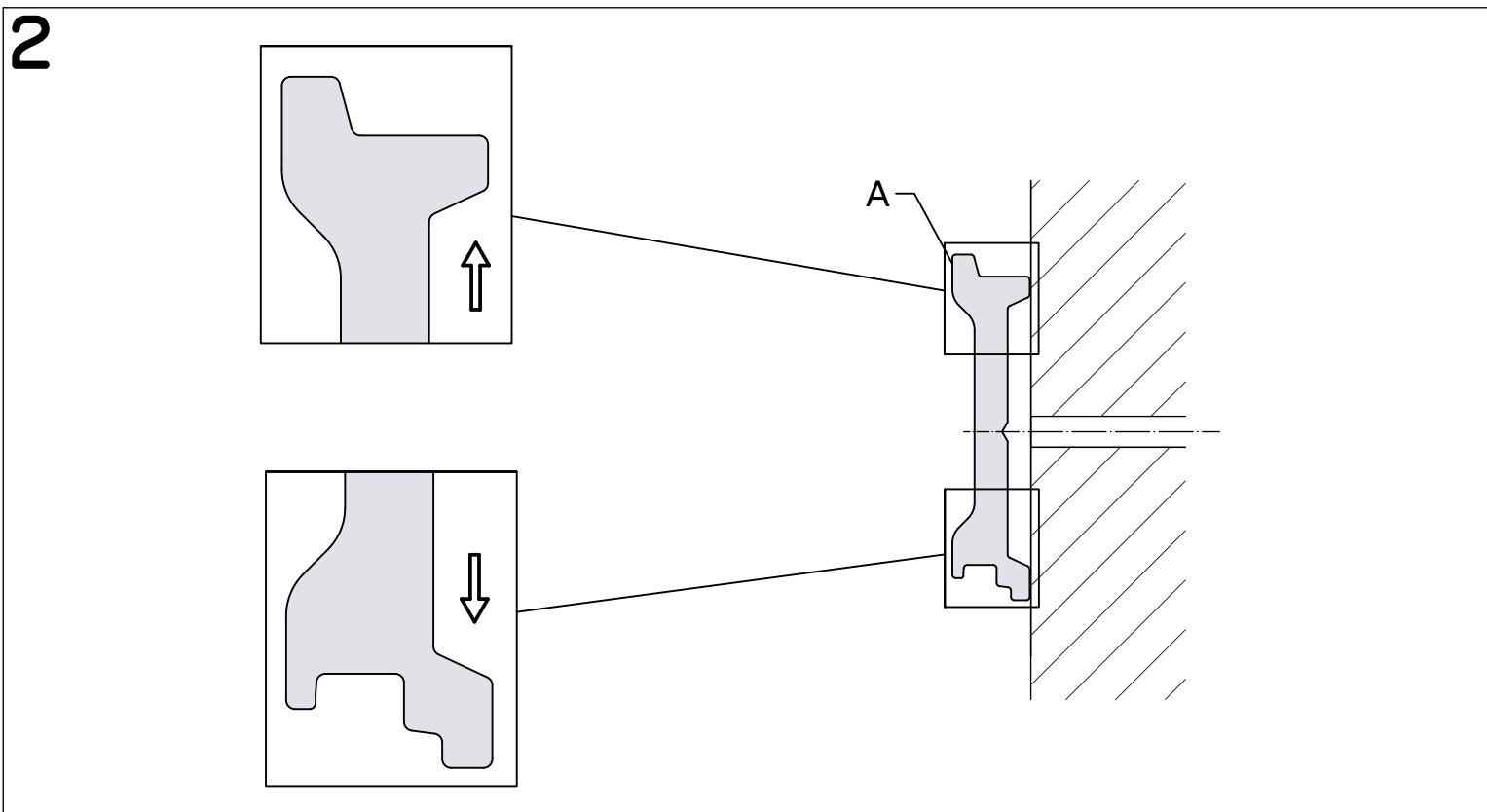
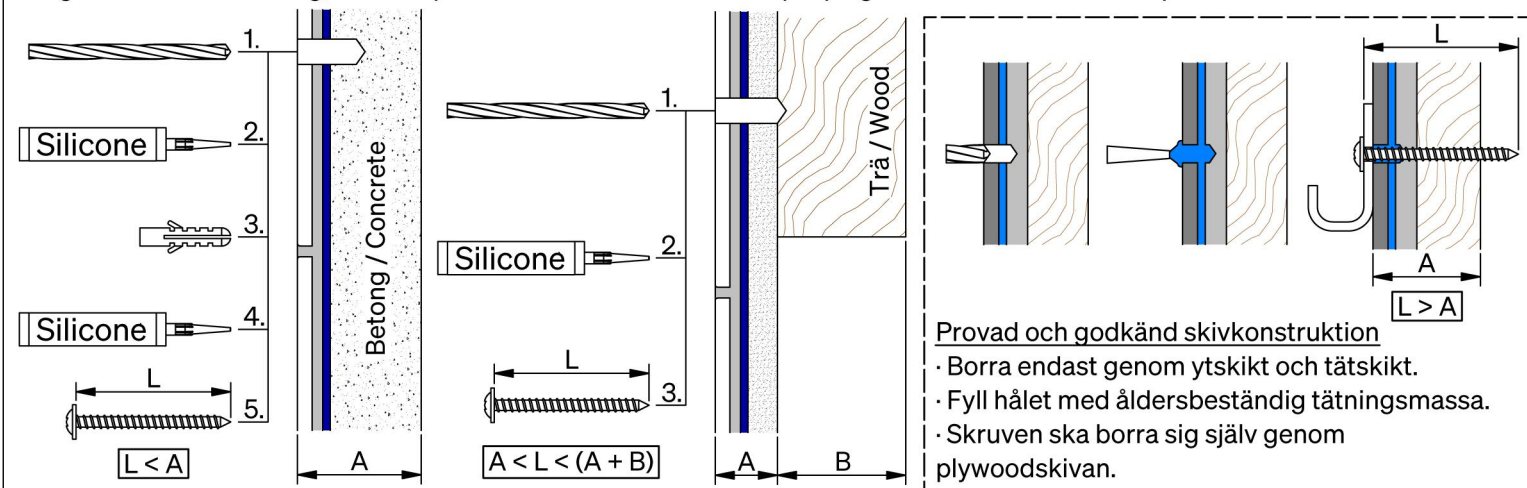


- SE** **OBS:** Alla infästningar i våtzon 1 och 2 ska tätas mot väggens eller golvet's tätskikt. Material för tätning ska fästa mot underlaget och vara vattenbeständigt, mögelresistent och åldringsbeständigt. Beroende av väggmaterial, skall metoden för väggmontering anpassas (Ev. förborring, plugg etc.). Tala med Er återförsäljare.  
Denna produkt är anpassad till Branschregler Säker Vatteninstallation. Leverantören garanterar produktens funktion om branschreglerna och produktens monteringsanvisning följs.
- NO** **OBS:** Husk at når du penetrerer en fuktsperre bør det anvendes riktig tetningsmasse. Fremgangsmåten for montering på vegg/gulv (boring av hull, bruk av festepluggar etc.), må tilpasses vegg- eller gulvmaterialet. Kontakt din forhandler for nærmere opplysninger.
- DK** **OBS:** Husk på, at når men gennembryder en fugtspærre, skal nødvendig tætningsmasse anvendes. Afhængig af væg/gulvmaterialet skal metoden til væg/gulvmontering tilpasses denne (evt. forboring, rawplugs el. lign.). Hvis du er i tvivl, så henvend dig til din forhandler.
- FI** **HUOM:** Jos pinnan kosteussuojaus rikotaan, on kohta tiivistettävä tarvittavalla massalla. Kiinnitykseen käytettävät kiinnikkeet ja menetelmät vaihtelevat seinä - /lattiamateriaalista riippuen (poraus, tulpat ym.). Lisätietoja saatte jälleenmyyjältänne.
- GB** **Please note:** When drilling into the wall/floor, please insure that you do not damage the damp proof course. The method of wall mounting must be suited to the material of the wall (pre-drilling, plugs etc.).

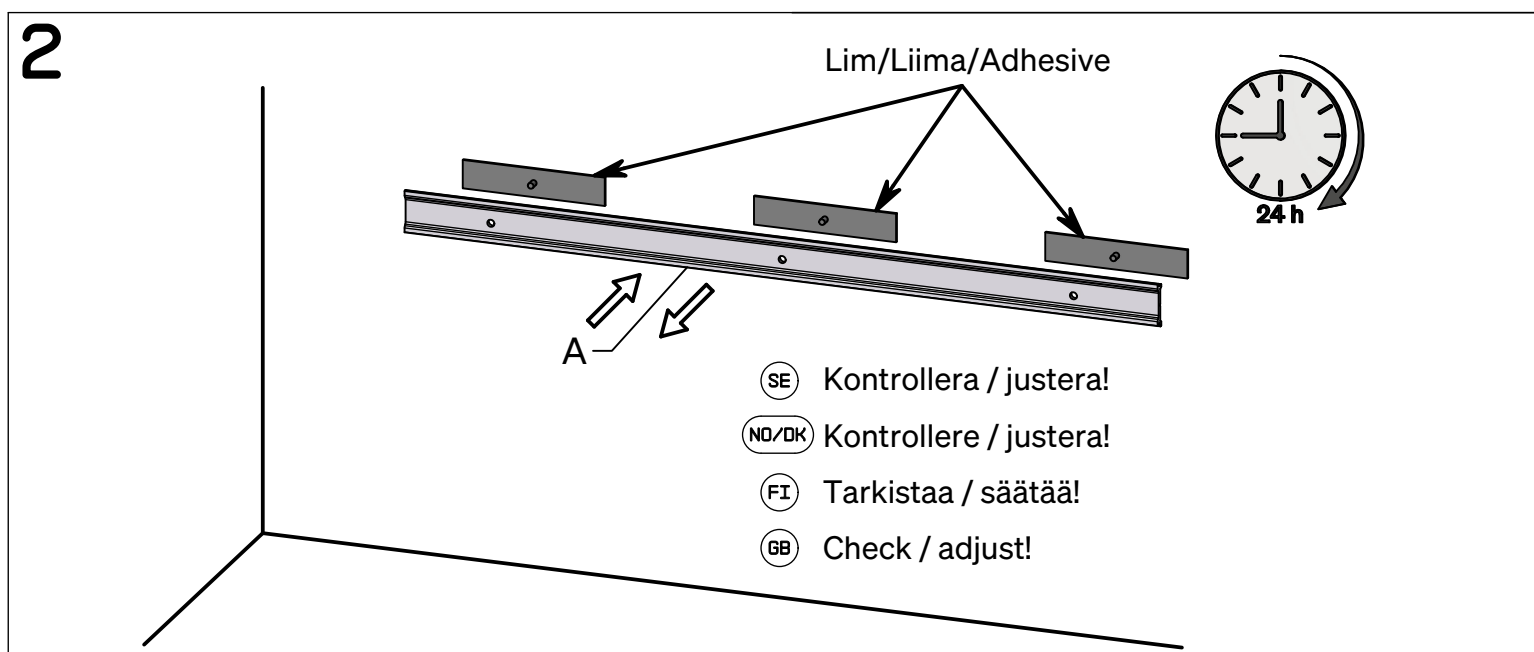
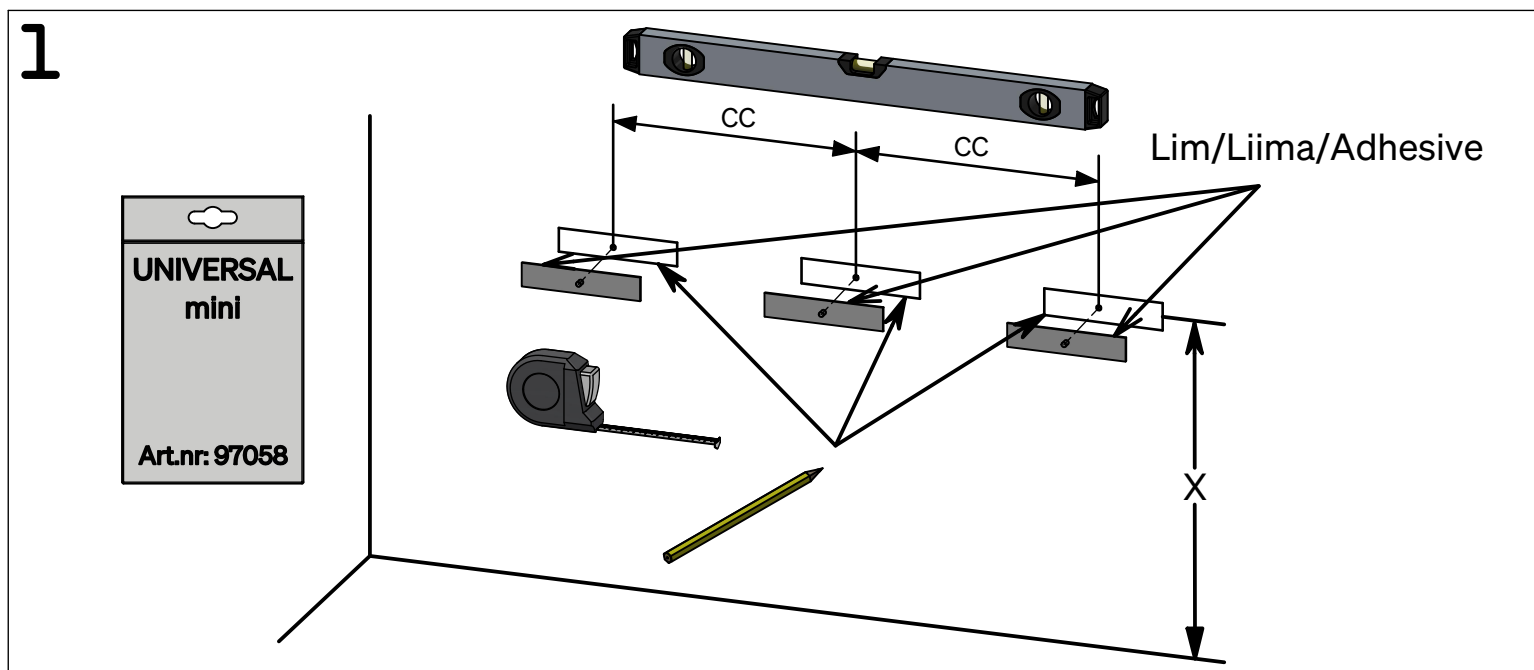
Skruvinfästningar ska göras i betong eller annan massiv konstruktion, träreglar, träkortlingar eller i konstruktion som är provad och godkänd för infästning, till exempel skivkonstruktion. Se exempel på godkända konstruktioner på säkervatten.se.



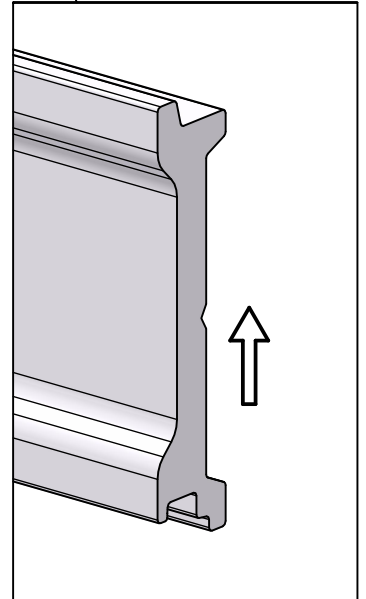
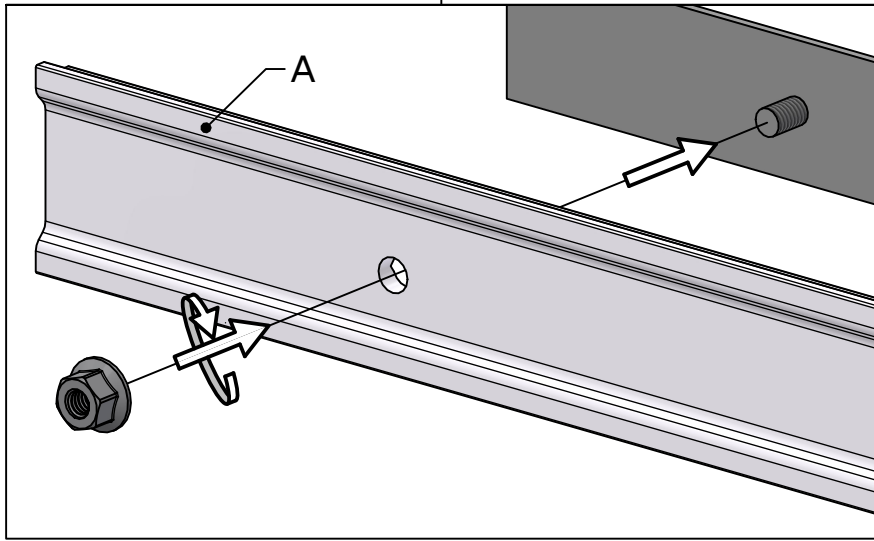
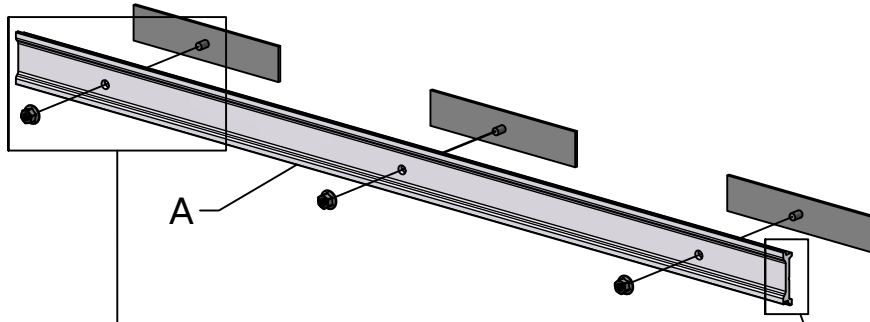
Skruvinfästningar ska göras i betong eller annan massiv konstruktion, träreglar, träkortlingar eller i konstruktion som är provad och godkänd för infästning, till exempel skivkonstruktion. Se exempel på godkända konstruktioner på säkervatten.se.



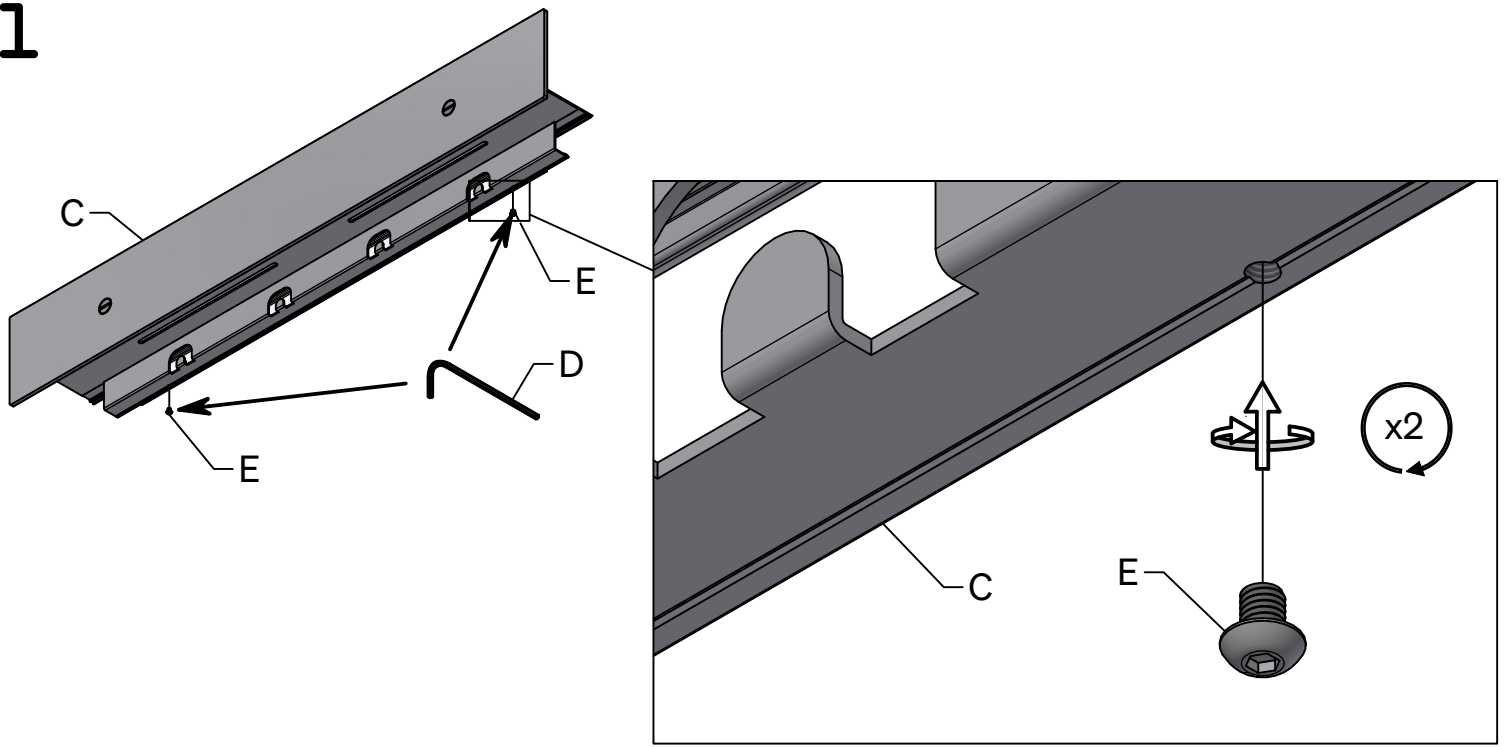
- SE** Säkerställ att väggen är bärkraftig innan montage. Hyllan kan limmas på följande material: kakel, klinker, sten, betong, glas, trä och metall. Läs och följ instruktioner som medföljer limkit. Limkit med limbeslag finns att köpa som tillbehör (art. nr: 97058).
- NO** Sørg for at veggen er bærekraftig før montering. Hyllen kan limes på følgende materialer: fliser, klinker, stein, betong, glass, tre og metall. Les og følg instruksjonene som følger med limsettet. Limsettet med limbeslag kan kjøpes som tilbehør (art. nr: 97058).
- DK** Sørg for at væggen er bærende før montering. Hylden kan limes til følgende materialer: fliser, klinker, sten, beton, glas, træ og metal. Læs og følg instruktionerne, der følger med limsættet. Limsæt med limbeslag kan købes som tilbehør (art. nr: 97058).
- FI** Varmistathan ennen asennusta, että seinä on tukeva. Hyllyn voi liimata seuraaviin materiaaleihin: laattapintaan, kiveen, betoniin, lasiin, puuhun ja metalliin. Lue ja noudata liimasetin mukana tulevia ohjeita. Liimasetti ostetaan lisävarusteena (art. nr: 97058).
- GB** Ensure that the wall is load-bearing before installation. The shelf can be glued to the following materials: tiles, ceramic tiles, stone, concrete, glass, wood, and metal. Read and follow the instructions provided with the adhesive kit. Adhesive kit with adhesive fittings is available for purchase as an accessory (art. nr: 97058).



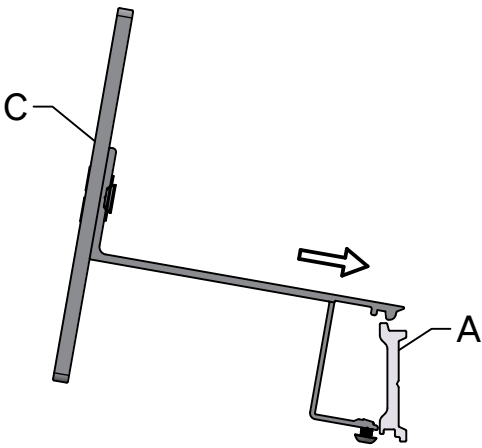
3



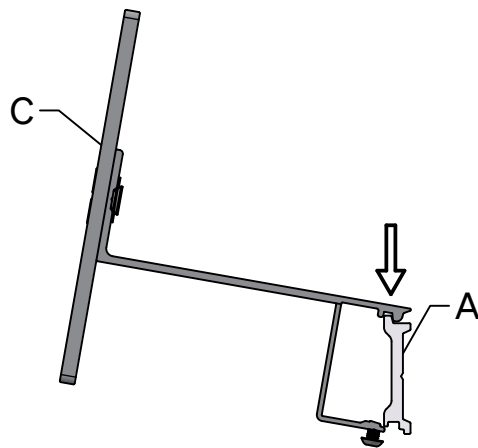
1



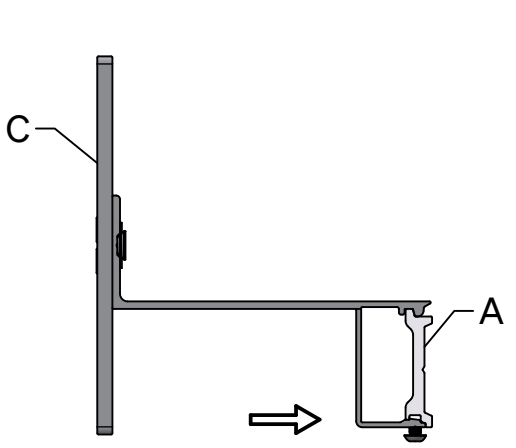
2 I



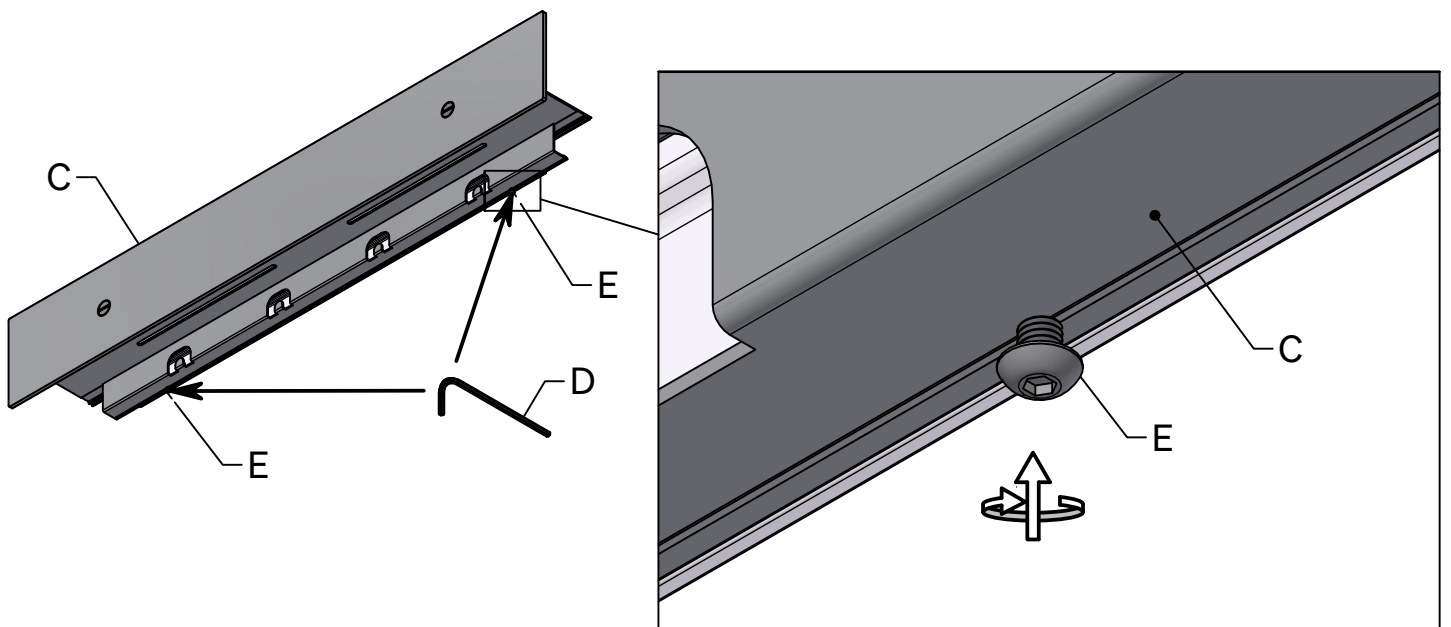
II



III



3





**SE** För att ta hand om din möbel på bästa sätt ska du använda vanligt rengöringsmedel till de målade ytorna. Undvik medel som innehåller slipmedel, syror eller ammoniak. På andra ytor som kan vara mer porösa, är det bäst att rengöra med en lätt fuktad trasa och samma milda rengöringsmedel. Inte heller här ska du använda skurpulver eller medel som innehåller slipmedel, syror eller ammoniak. Rengöring av glaset sker med hjälp av, för badrum och ändamålet avsedda rengöringsprodukter. Avtorkning av ytorna bör ske med frottéhanduk eller annat mjukt material.

Använd aldrig rengöringsmedel som har en slipande effekt eftersom de kan repa glasytorna.

**NO** For å ta best mulig vare på møblene dine, skal du bruke et vanlig rengjøringsmiddel til de malte flatene.

Unngå midler som inneholder slipende eller etsende stoffer, eller salmiakk. Andre overflater kan være mer porøse, og disse er det best å gjøre rent med en lett fuktig klut og samme, milde rengjøringsmiddel. Her skal du heller ikke bruke skurepulver eller midler som inneholder slipende eller etsende stoffer, eller salmiakk. Rengjøring av glasset anbefales rengjøringsmiddel beregnet på badrom uten slipene effekt. Tørk av flatene med frottehåndkle eller annet mykt materiale.

Anvend aldri rengjøringsmiddel som har slipene effekt ettersom de kan lage riper i glassflatene.

**DK** For den bedst mulige pleje af dine møbler bør du anvende et almindeligt rengøringsmiddel til de malede overflader.

Undgå midler, der indeholder slibemiddel, syre eller ammoniak. De andre overflader, der kan være mere sarte, rengøres bedst med en let fugtig klud og samme milde rengøringsmiddel. Også her bør du undgå skurepulver eller midler, der indeholder slibemiddel, syre eller ammoniak. Rengøring af glasset sker med de rengøringsmidler der er beregnet til det. Aftørring af overfladerne bør ske med et frottéhåndklæde eller lignende.

Anvend aldrig rengøringsmidler med slibende effekt, da de kan ridse overfladen.

**FI** Parhaiten hoidat kalusteitasi käyttämällä maalipintoihin tavallisia puhdistusaineita. Vältä aineita, joissa on hiovia aineksia, happoja tai ammoniakkia. Muut pinnat, jotka voivat olla huokoisempia, on parasta puhdistaa hiukan kostutetulla rievulla ja samalla miedolla puhdistusaineella. Älä käytä näissäkään hankausjauhetta tai aineita, joissa on hiovia aineksia, happoja tai ammoniakkia. Lasin puhdistus tehdään kylpyhuoneisiin tai vastaaviin tiloihin tarkoitetuilla puhdistustuotteilla. Pintojen kuivaus tehdään froteepyyhkeellä tai muilla pehmeillä materiaaleilla.

Älä käytä hankausaineita tai muita hiovia aineksia sisältäviä aineita sillä ne voivat naarmuttaa lasipintaa.

**GB** For best possible care of your bathroom furniture, use ordinary washing-up liquid for the painted surfaces.

Avoid products that contain abrasives, acids or ammonia. Other surfaces that may be more porous are best cleaned by using a moist cloth and the same mild washing-up liquid. In this case, too, do not use scouring powder or products containing abrasives, acids or ammonia. Only recommended products should be used for keeping the glass clean. After use, wipe off water from shower glass with a soft cloth. Never use an abrasive cleaner on the glass as it may cause scratching.

**SE** För garantivillkor se vår hemsida [svedbergs.se](http://svedbergs.se).

Produkten är märkt med en 5-siffrig kod, Vänligen avlägsna den EJ ! Koden uppges vid kontakt med återförsäljare / Svedbergs.

**NO** For garantibetingelser, besøk vår hjemmesiden [svedbergs.no](http://svedbergs.no).

Produktene er merket med en 5-sifret kode, vær vennlig og ikke fjern denne! Koden opplyses om ved kontakt med forhandleren/ Svedbergs.

**DK** For garantibetingelser, besøg vår hjemmeside [svedbergs.dk](http://svedbergs.dk).

Produktet er mærket med et 5 cifret nr., gem venligst dette. Nummeret skal bruges ved henvendelse til forhandleren/Svedbergs.

**FI** Katso takuuehtomme kotisivuiltamme [svedbergs.fi](http://svedbergs.fi).

Tuote on merkitty 5-numeroisella koodilla, ole hyvä ja jätä se paikalleen! Koodi on tarpeellinen mahdollisissa yhteydenotoissa jälleenmyyjälle/Svedbergsille.

**GB** For warranty conditions, please see our website [svedbergs.com](http://svedbergs.com).

The product is labelled with a 5 number code - please do not remove it! The code will be required when contact is made with Svedbergs or their suppliers.

**H900666002**

**Rev.no 2026-01-12**