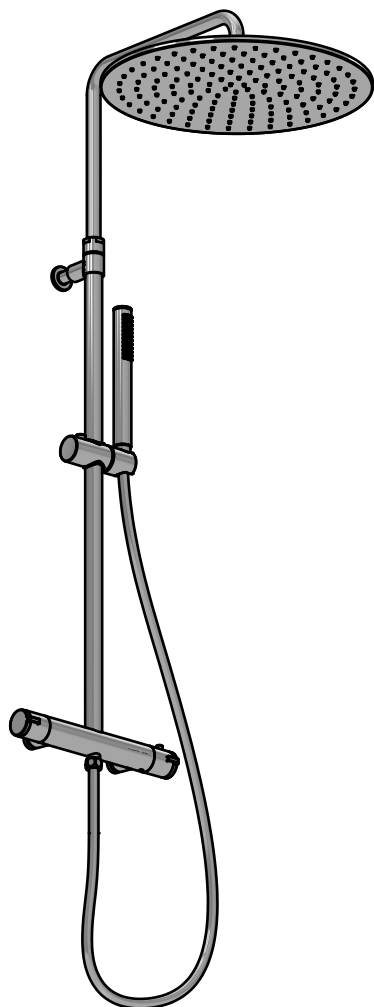


SVEDBERGS

- SE DUSCHSET STUOR, YDING
- NO DUSJSETT STUOR, YDING
- DK BRUSESÆT STUOR, YDING
- FI SUIHKUSETTI STUOR, YDING
- GB SHOWER SET STUOR, YDING



STUOR ART.NR.

150CC:

96852

96853

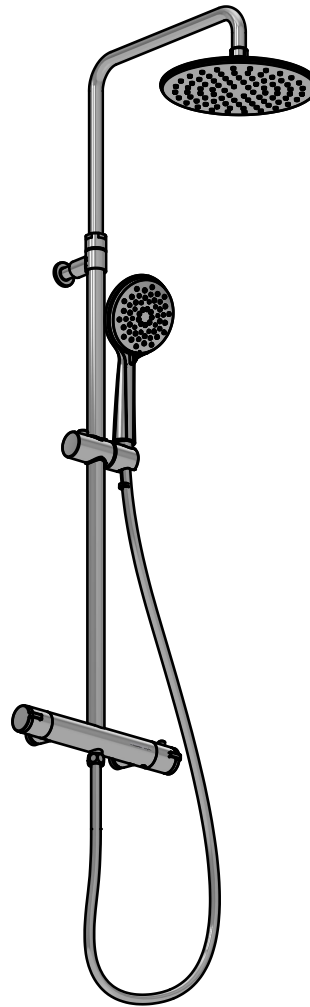
96859

160CC:

96862

96863

96869



YDING ART.NR.

150CC:

96850

96851

96858

96050

160CC:

96860

96861

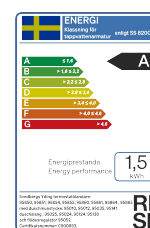
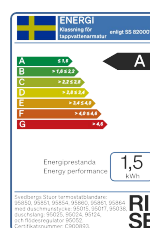
96868

96060



Accepterad
monteringsanvisning
2026:1

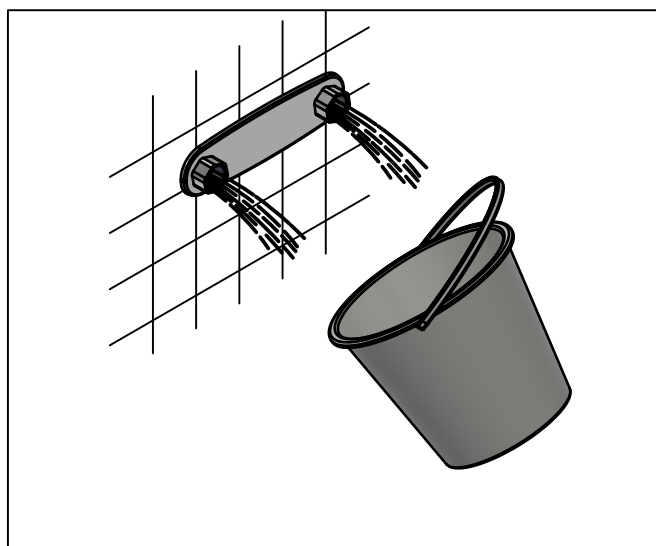
Energiklass A
1.5 kWh
C900893

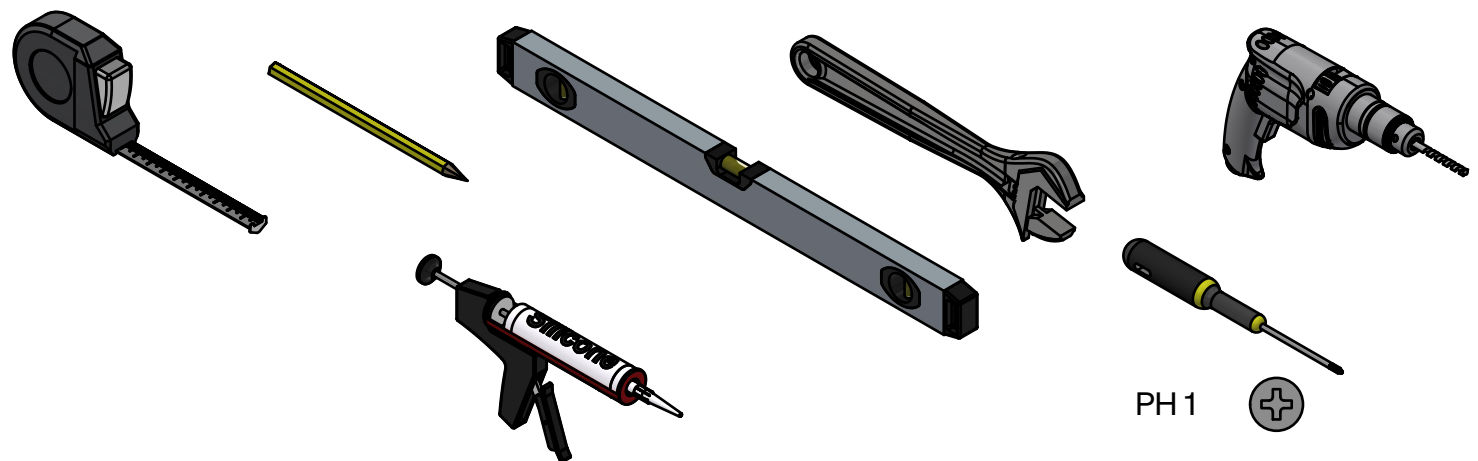


SE	Innehållsförteckning:		NO	Innhold:		DK	Inholdsfortegnelse:	
	Före installation	2		Før installasjon	2		Før installationen	2
	Nödvändiga verktyg	3		Nødvendige verktøy	3		Nødvendigt værktøj	3
	Förpackningens innehåll	3		Pakkens innhold	3		Pakkens indhold	3
	Installation	4-7		Installasjon	4-7		Installationen	4-7
	Efter installation	8		Etter installasjon	8		Efter installationen	8
	Teknisk information	8		Teknisk informasjon	8		Teknisk information	8
	Reservdelistsa	9-10		Reservedelslista	9-10		Reservedelsliste	9-10
	Felsökning	11		Feilsøking	11		Fejlsøgning	11
	Spridare rengöring	11		Spreder rengjøring	11		Spreder rengøring	11
	Skötselanvisning	12		Vedlikeholdsråd	12		Behandlingsråd	12
FI	Sisällysluettelo:		GB	Contents:				
	Ennen asennusta	2		Before installation	2			
	Tarvittavat työkalut	3		Necessary tools	3			
	Pakkauksen sisältö	3		Contents of package	3			
	Asennusohje	4-7		Installation	4-7			
	Asennuksen jälkeen	8		After installation	8			
	Tekniset tiedot	8		Technical information	8			
	Varaosalista	9-10		Spare parts list	9-10			
	Vianetsintä	11		Troubleshooting	11			
	Suuttimien puhdistus	11		Spray nozzle cleaning	11			
	Hoito-ohjeet	12		Care instructions	12			

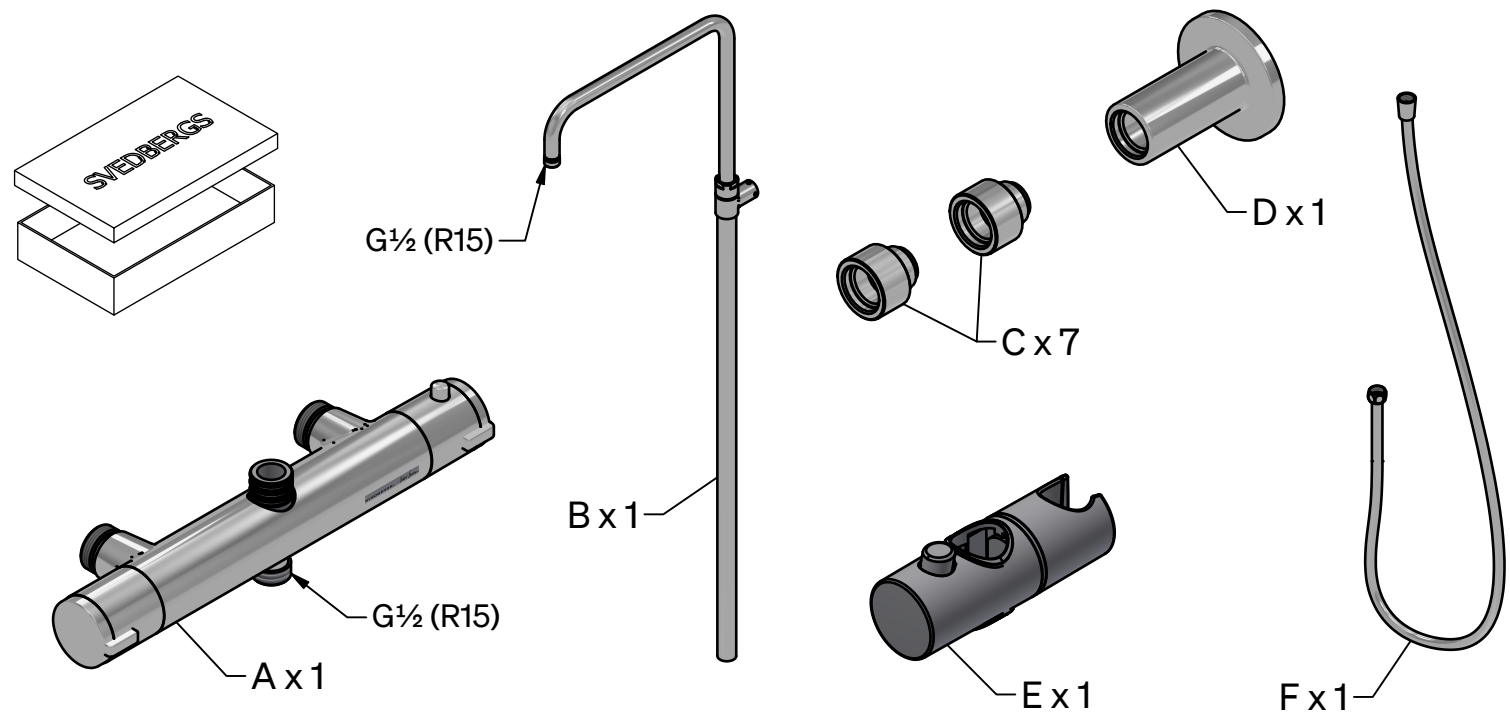
Före installation / Før installasjon / Før installationen / Ennen asennusta / Before installation

- SE** Före installation så måste anslutningsrören vara rensade från smuts eller dylikt. För att förhindra smutspartiklar att komma in i blandaren, så rekommenderar vi att en avstängningskran är installerat tillsammans med ett filter.
- NO** Før installasjon må vannrørene som blandebatteriet skal kobles til spyles rene for smuss og lignende. For å hindre partikler å komme inn i blandebatteriet anbefaler vi at det installeres en stoppekran med filter før blandebatteriet tilkobles.
- DK** Før installationen skal tilslutningsrøret være spulet rent for snavs og urenheder. For at forhindre disse urenheder i at komme ind i armaturet, anbefaler vi, at en stophane installeres sammen med et filter.
- FI** Ennen asennusta putket tulee huuhdella vedellä liasta ja epäpuhauksista. suosittelimme että sulkuhanan yhteyteen asennetaan sihti, jolla estetään ettei hanaan pääse epäpuhtauksia..
- GB** Before installation, the connecting pipes must be rinsed thoroughly and cleaned from dirt etc. To avoid dirt from coming into the mixer, we recommend to install a shut-off valve together with a filter.



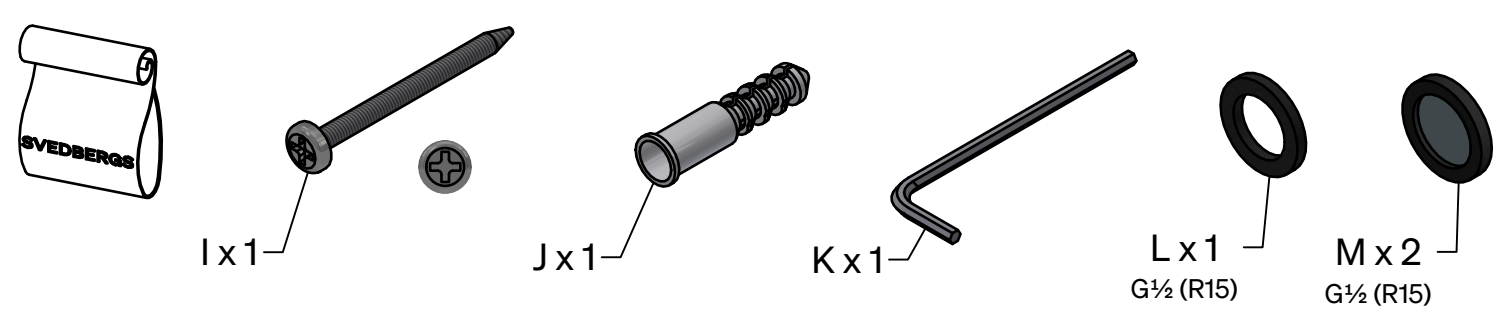
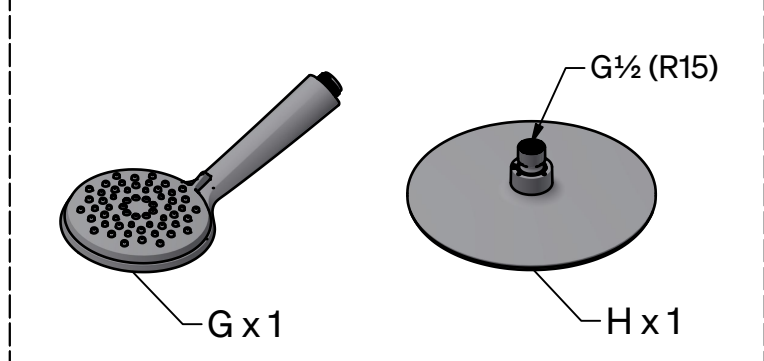
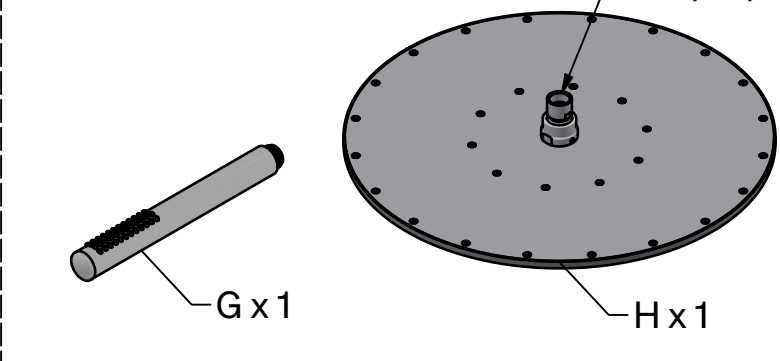


Förpackningens innehåll / Pakkens innehold / Pakkens indhold / Pakkauksen sisältö / Contents of package

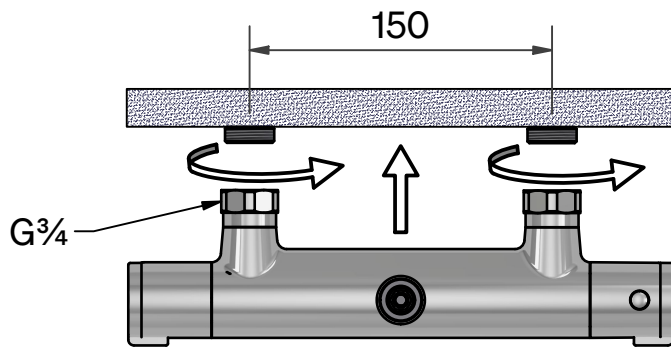


STUOR

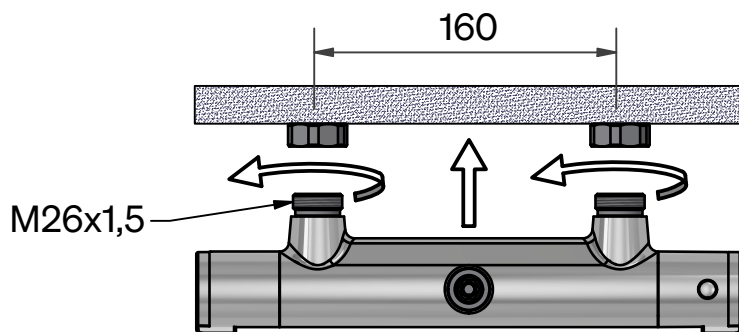
YDING



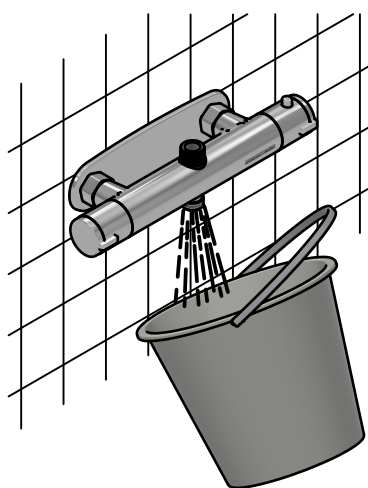
1A ART.NR: 96852, 96853, 96859, 96850, 96851, 96858, 96050



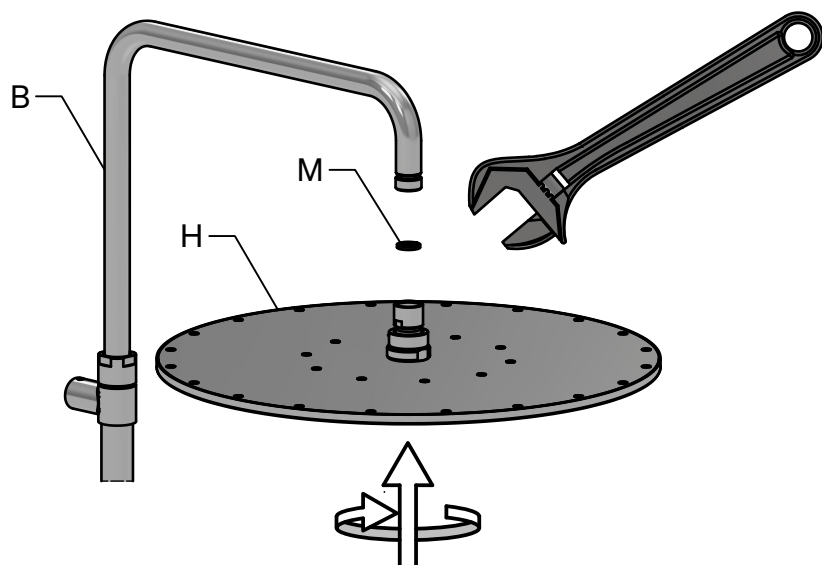
1B ART.NR: 96862, 96863, 96869, 96860, 968861, 96868, 96060



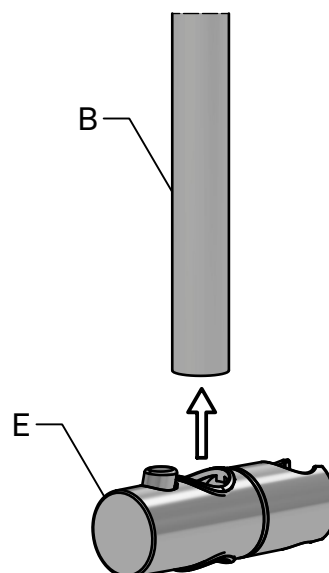
2

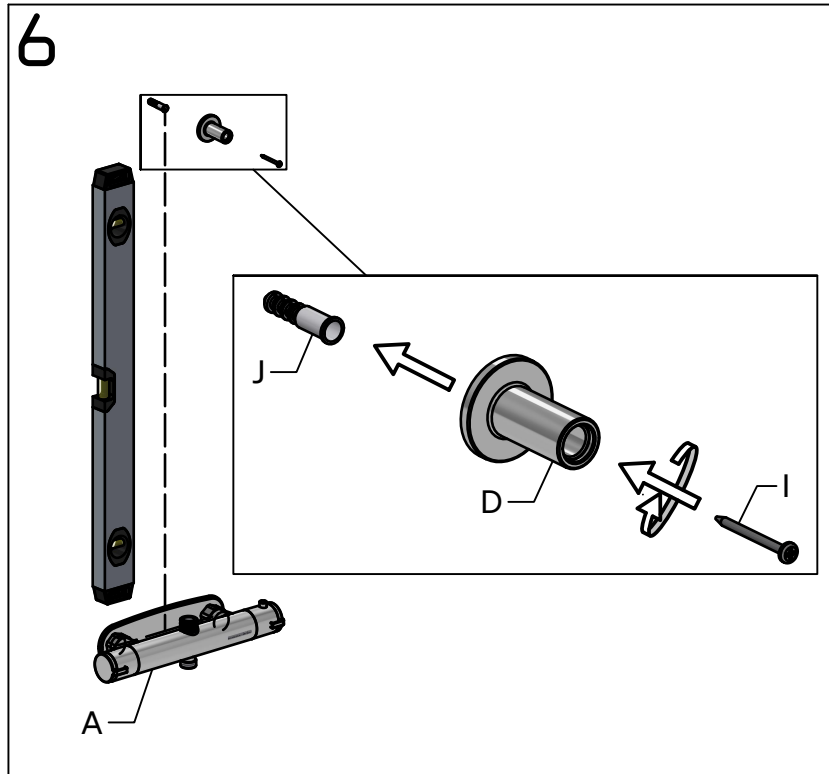
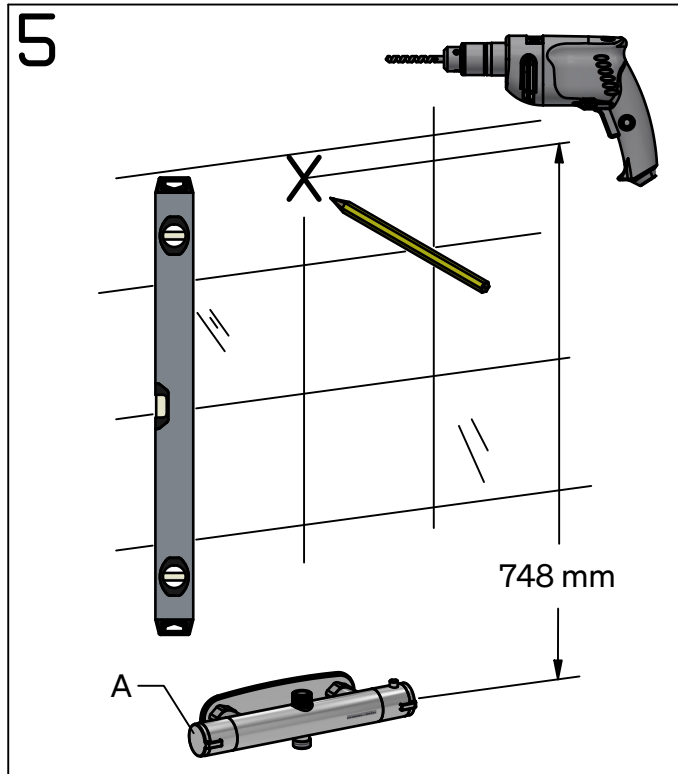


3



4





SE OBS: Alla infästningar i våtzon 1 och 2 ska tätas mot väggens eller golvet's tätskikt. Material för tätning ska fästa mot underlaget och vara vattenbeständigt, mögelresistent och åldringsbeständigt. Beroende av väggmaterial, skall metoden för väggmontering anpassas (Ev. förborring, plugg etc.). Tala med Er återförsäljare. Denna produkt är anpassad till Branschregler Säker Vatteninstallation. Leverantören garanterar produktens funktion om branschreglerna och produktens monteringsanvisning följs.

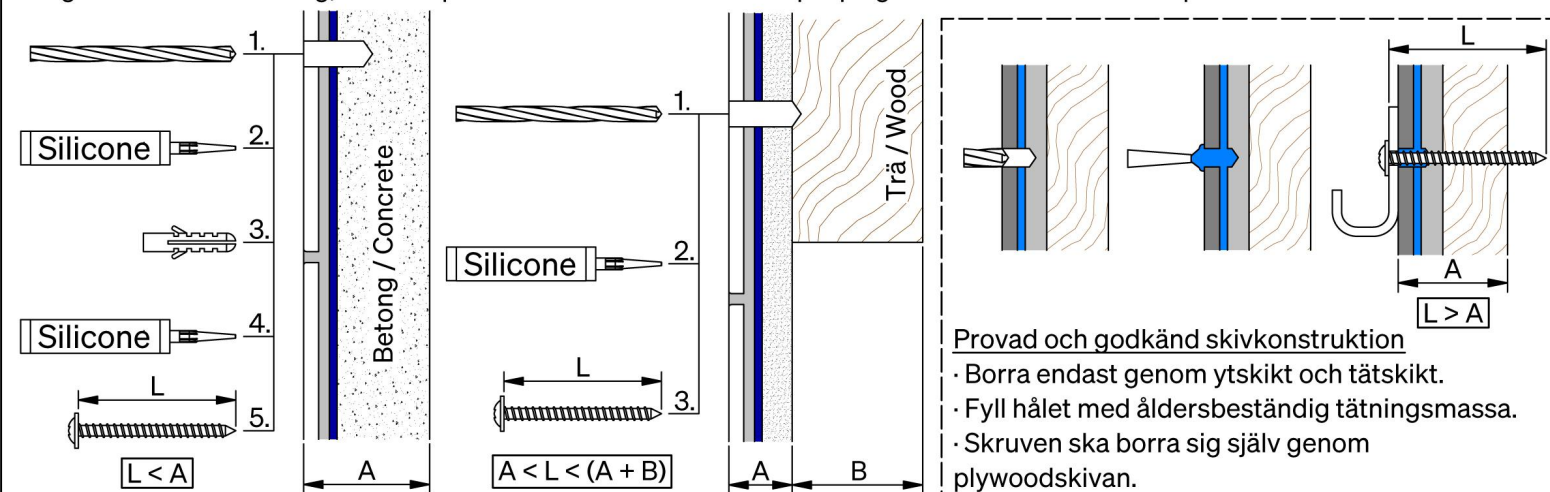
NO OBS: Husk at når du penetrerer en fuktspærre bør det anvendes riktig tetningsmasse. Fremgangsmåten for montering på vegg/gulv (boring av hull, bruk av festepluggar etc.), må tilpasses vegg- eller gulvmaterialet. Kontakt din forhandler for nærmere opplysninger.

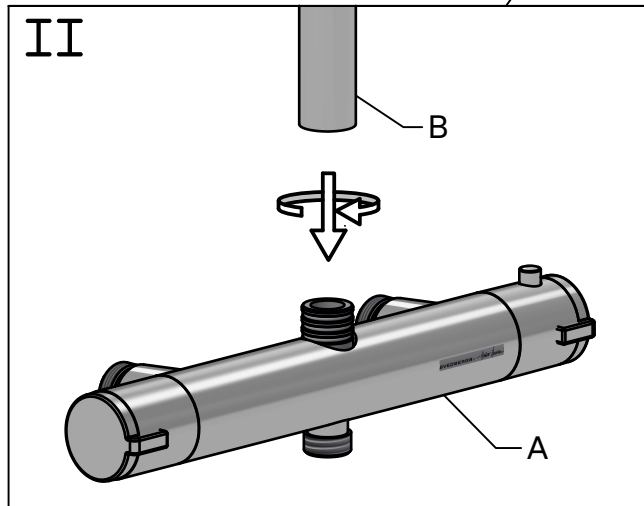
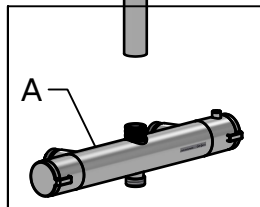
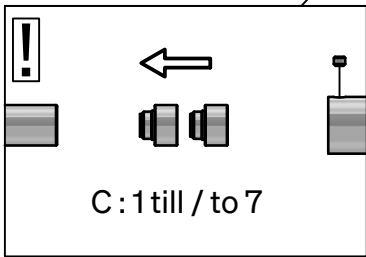
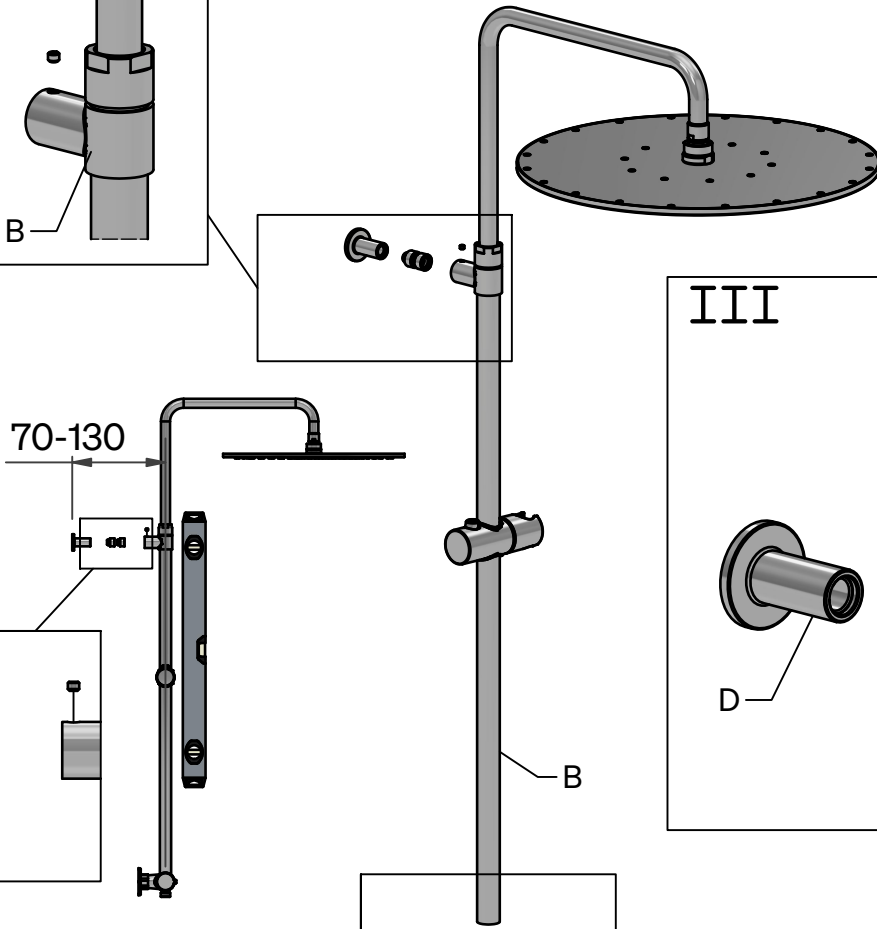
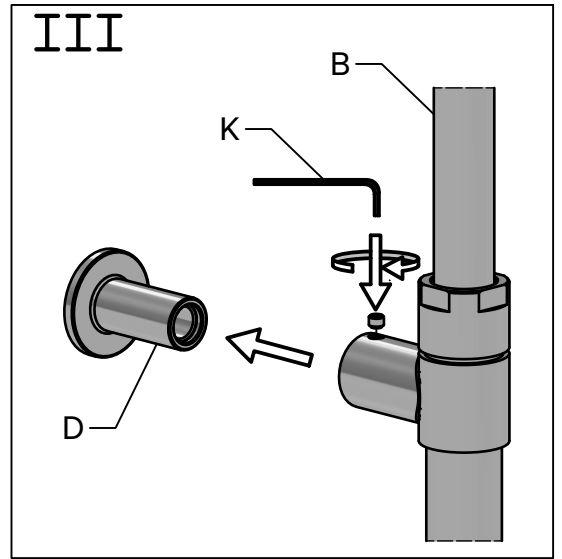
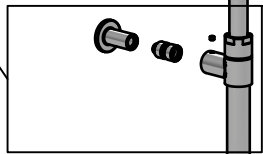
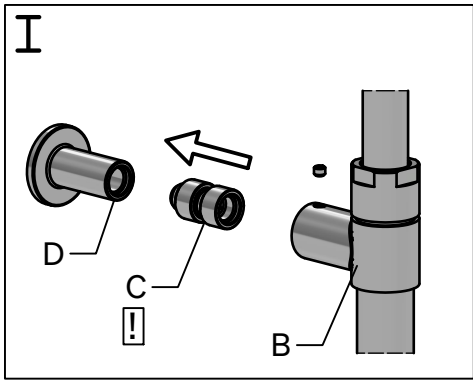
DK OBS: Husk på, at når men gennembryder en fugtspærre, skal nødvendig tætningmasse anvendes. Afhængig af væg/gulvmaterialet skal metoden til væg/gulvmontering tilpasses denne (evt. forboring, rawplugs el. lign.). Hvis du er i tvivl, så henvend dig til din forhandler.

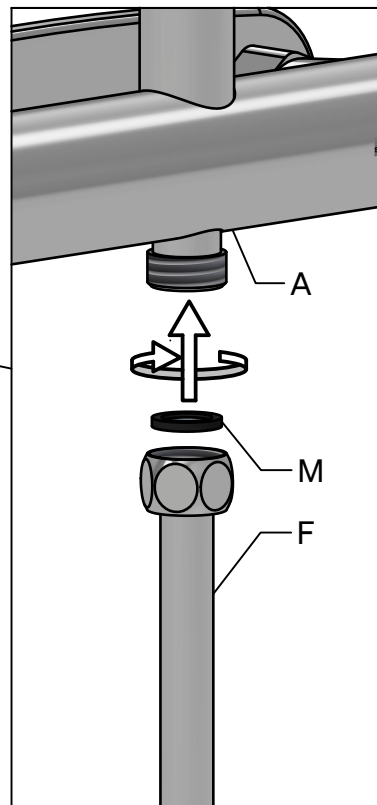
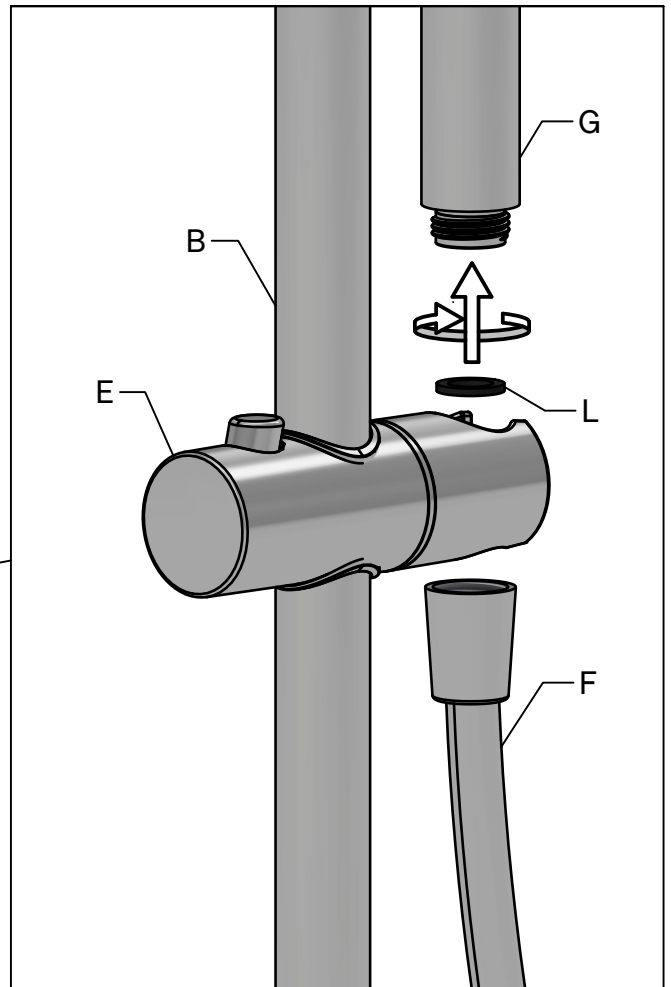
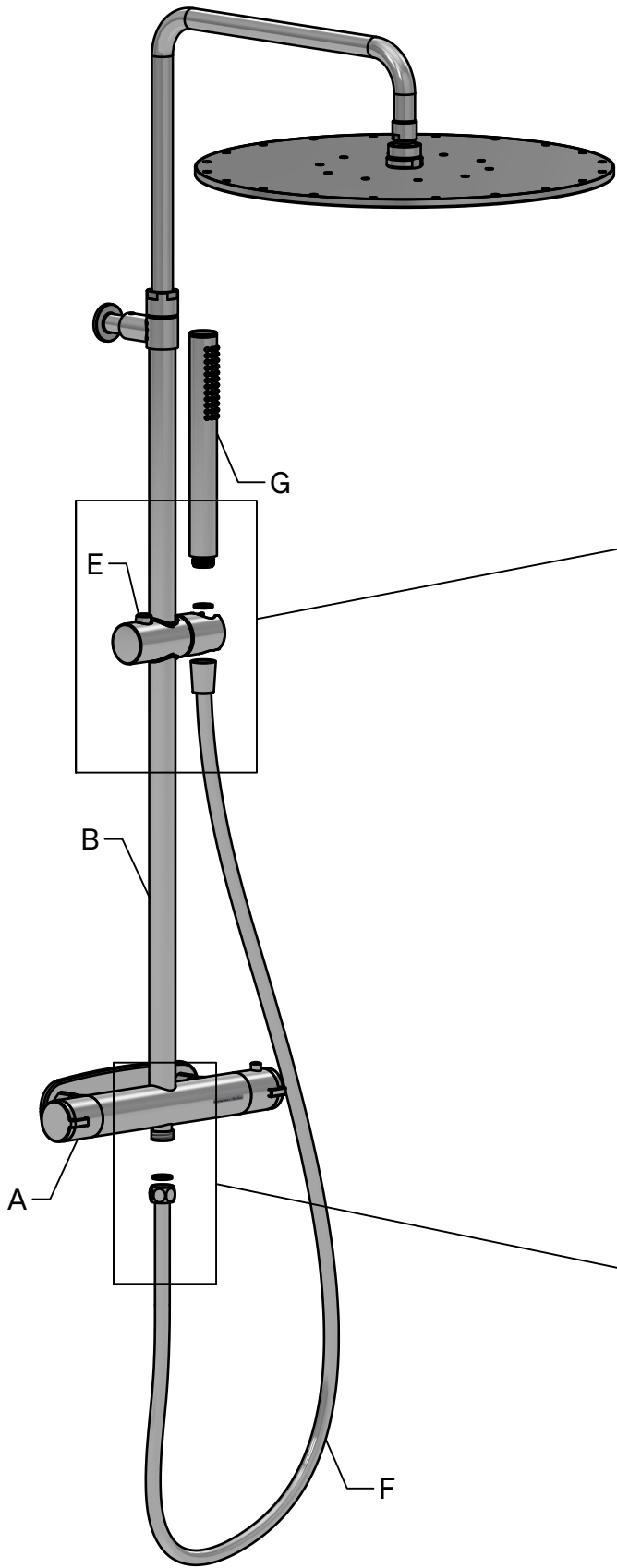
FI HUOM: Jos pinnan kosteussuojaus rikotaan, on kohta tiivistettävä tarvittavalla massalla. Kiinnitykseen käytettävät kiinnikkeet ja menetelmät vaihtelevat seinä - /lattiamateriaalista riippuen (poraous, tulpat ym.). Lisätietoja saatte jälleenmyyjältänne.

GB Please note: When drilling into the wall/floor, please insure that you do not damage the damp proof course. The method of wall mounting must be suited to the material of the wall (preboring, plugs etc.).

Skruvinfästningar ska göras i betong eller annan massiv konstruktion, träreglar, träkortlingar eller i konstruktion som är provad och godkänd för infästning, till exempel skivkonstruktion. Se exempel på godkända konstruktioner på säkervatten.se.







- SE** Efter installationen spola rent blandaren omsorgsfullt helst med varmt vatten för att avlägsna ev. smuts som kan blockera blandaren.
Tätthetskontroll ska utföras efter installationen och enligt branschregler i respektive land.
- NO** Etter installasjonen skal blandebatteriet spyles rent med varmt vann for fjerne eventuelt smuss som kan tette blandebatteriet.
Tetthetskontroll skal utføres etter installasjonen og enligt bransjeregler i respektive land.
- DK** Efter installationen skylles armaturet omhyggeligt med varmt vand, for at fjerne eventuelle urenheder, der kan stoppe armaturet.
Tæthedskontrol skal udføres efter installation i henhold til landes gældende bygge- og brancheforskrifter.
- FI** Asennuksen jälkeen huuhtelee hana huolellisesti puhtaaksi, mieluiten lämpimällä vedellä, jotta mahdollinen irtoava lika saadaan poistettua eikä se tuki hanaa.
Asennuksen jälkeen tuotteen tiiviys tulee tarkistaa maan LVI-säädösten mukaisesti.

- GB** After the installation let the warm water flow through the mixer to eliminate dirt which could block the mixer.
Leak check should be performed after installation and according to the industry rules in the respective country.

Teknisk information / Teknisk informasjon / Teknisk information / Tekniset tiedot / Technical information

Drifttryck / Driftstrykk / Driftstryk / Käyttöpain / Working pressure :..... 0,5 - 10 bar

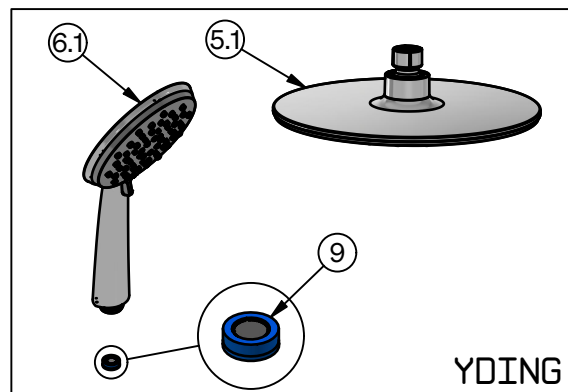
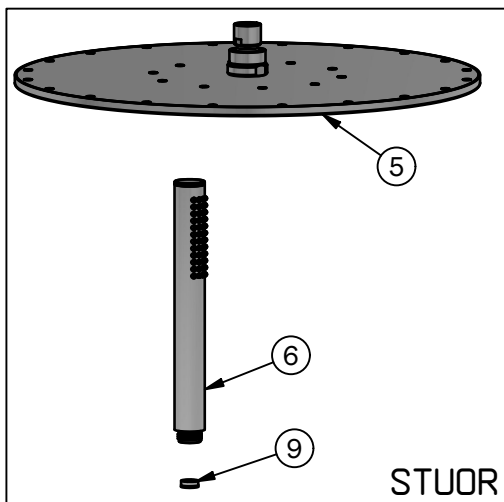
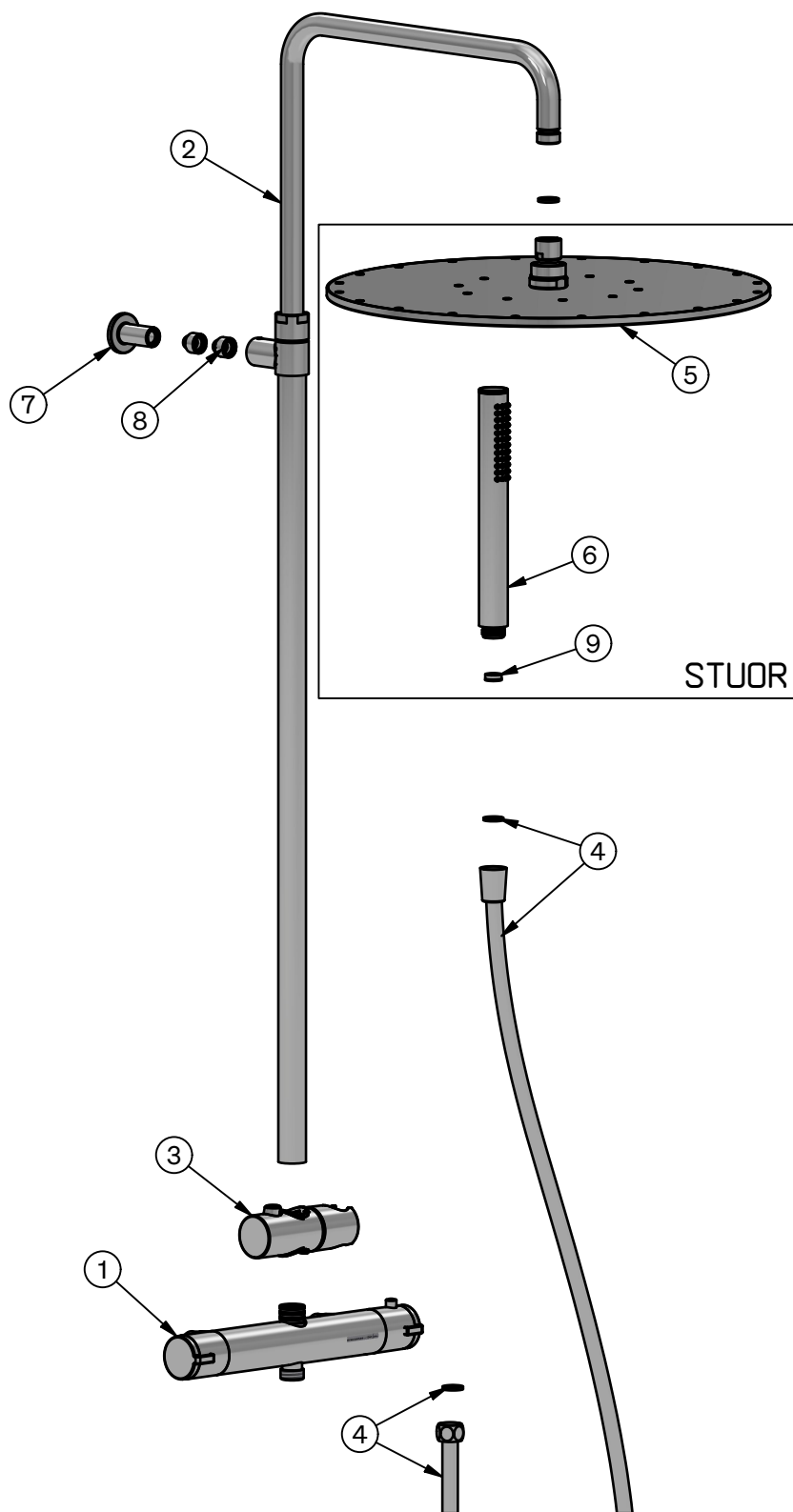
Provningstryck max. / Testtrykk max. / Prøvninstryk max. / Koestuspaine max. / Max. test pressure:..... 16 bar

Max. varmvattentemperatur / Maks. temperatur varmtvann / Maks. varmtvandstemperatur

/ Max. lämminvesiliitäntä / Max. hot water temperature 80 °C

Energiprestanda / Energiprestasjon / Energipræstation / Energiatelmä / Energy performance:..... 1,5 kWh

- SE** Vid höga vattentryck i kombination med rörsystemets konstruktion kan tryckslag förekomma. Vi rekommenderar att installera en tryckslagsdämpare för att förhindra det. Rekommenderat vattentryck är 3 bar. Säkerhetsstopp vid 38 °C för att undvika skållningsolyckor.
Denna blandare har backventil och uppfyller kraven gällande återströmning enligt SS-EN 1717 och SäVa § 4.3.2 utan behov av kompletterande produkter eller åtgärder. Detta gäller även i de fall blandaren monteras inom avståndet för vattenspegeln på WC eller bidé.
- NO** Ved høye vanntrykk i kombinasjon med konstruksjon av rørsystemet kan det oppstå trykkstøt. Vi anbefaler å installere en støtdemper for å forhindre det. Anbefalt vanntrykk er 3 bar. Sikkerhetsstopp ved 38 °C for å unngå skåldingsulykker. Denne blandebatteriet har tilbakeslagsventil og oppfyller kravene til tilbakestrømning i henhold til SS-EN 1717 uten behov for supplerende produkter eller tiltak. Dette gjelder også hvis blandebatteriet monteres innenfor avstanden til vannspeilet på WC eller bidé.
- DK** Ved højt vandtryk i kombination med rørsystemets konstruktion kan der opstå trykstød. Vi anbefaler der installeres en støddæmper for at forhindre det. Anbefalede vandtryk er 3 bar. Sikkerhedsstop ved 38 °C for at undgå skoldningsulykker. Denne blander har tilbageslagsventil og opfylder kravene til tilbageløb i henhold til SS-EN 1717 uden behov for supplerende produkter eller foranstaltninger. Dette gælder også, hvis blanderen monteres inden for afstanden til vandspejlet på toilet eller bidet.
- FI** Korkea vedenpaine voi aiheuttaa joissakin putkistoissa paineiskuja. Tämä vältetään asentamalla paineen tasaaja. Suositeltu veden paine on 3 baaria. Turvanuppi 38 °C asteessa palovammojen ehkäisemiseksi. Tämä sekoitin sisältää takaiskuventtiilin ja täyttää takaisinvirtauksen vaatimukset SS-EN 1717 mukaisesti ilman tarvetta lisätuotteille tai toimenpiteille. Tämä koskee myös tapauksia, joissa sekoitin asennetaan WC:n tai bidetin vesipeilin etäisyydelle.
- GB** High water pressure in combination with the construction of the pipe work can cause a water hammer. We recommend to install a shock absorber (water hammer arrestor) to avoid this. Recommended water pressure is 3 bar. Safety stop at 38 °C to prevent scalding. This mixer has a non-return valve and meets the requirements for backflow according to SS-EN 1717 without the need for additional products or measures. This also applies in cases where the mixer is installed within the distance of the water level on a toilet or bidet.



STUOR ART.NR.

150CC:

96852

96853

96859

160CC:

96862

96863

96869

YDING ART.NR.

150CC:

96850

96851

96858

96050

160CC:

96860

96861

96868

96060

Pos.	Ant. / Qty.	Titel / Title	Krom / Chrome	Svart / Black	Bl.svart / P. black	Mocca / Mocca
1	1	Termostatblandare / Thermostatic mixer 150cc	95850	95851	95854	95855
1	1	Termostatblandare / Thermostatic mixer 160cc	95860	95861	95864	95865
2	1	Duschstång övre / Upper shower rail	95019	95022	95122	95136
3	1	Glider Ø19 / Hand shower sliding holder Ø19	95020	95023	95123	95137
4	1	Duschslang 150 cm / Shower hose 150 cm	95025	95024	95124	95138
5	1	Takduschsil Ø400 / Shower head Ø400 - Stuur	95014	95016	95037	-
5.1	1	Takduschsil Ø230 / Shower head Ø230 - Yding	95011	95013	95036	95139
6	1	Duschhandtag / Hand shower - Stuur	95015	95017	95038	-
6.1	1	Duschhandtag 3-funktion / Hand shower with 3 sprays - Yding	95010	95012	95035	95141
7	1	Väggfäste / Wall bracket	95018	95021	95121	95142
8	1	Distans 7 st. / Wall distance 7 pcs.	95032	95033	95133	95143
9	1	Flödesbegränsare 6L duschhandtag / Water saver 6L for hand shower	95052	95052	95052	95052

STUOR ART.NR.

150CC:

 96852

 96853

 96859

160CC:


 96862


 96863

 96869

YDING ART.NR.

150CC:


 96850

 96851

 96858

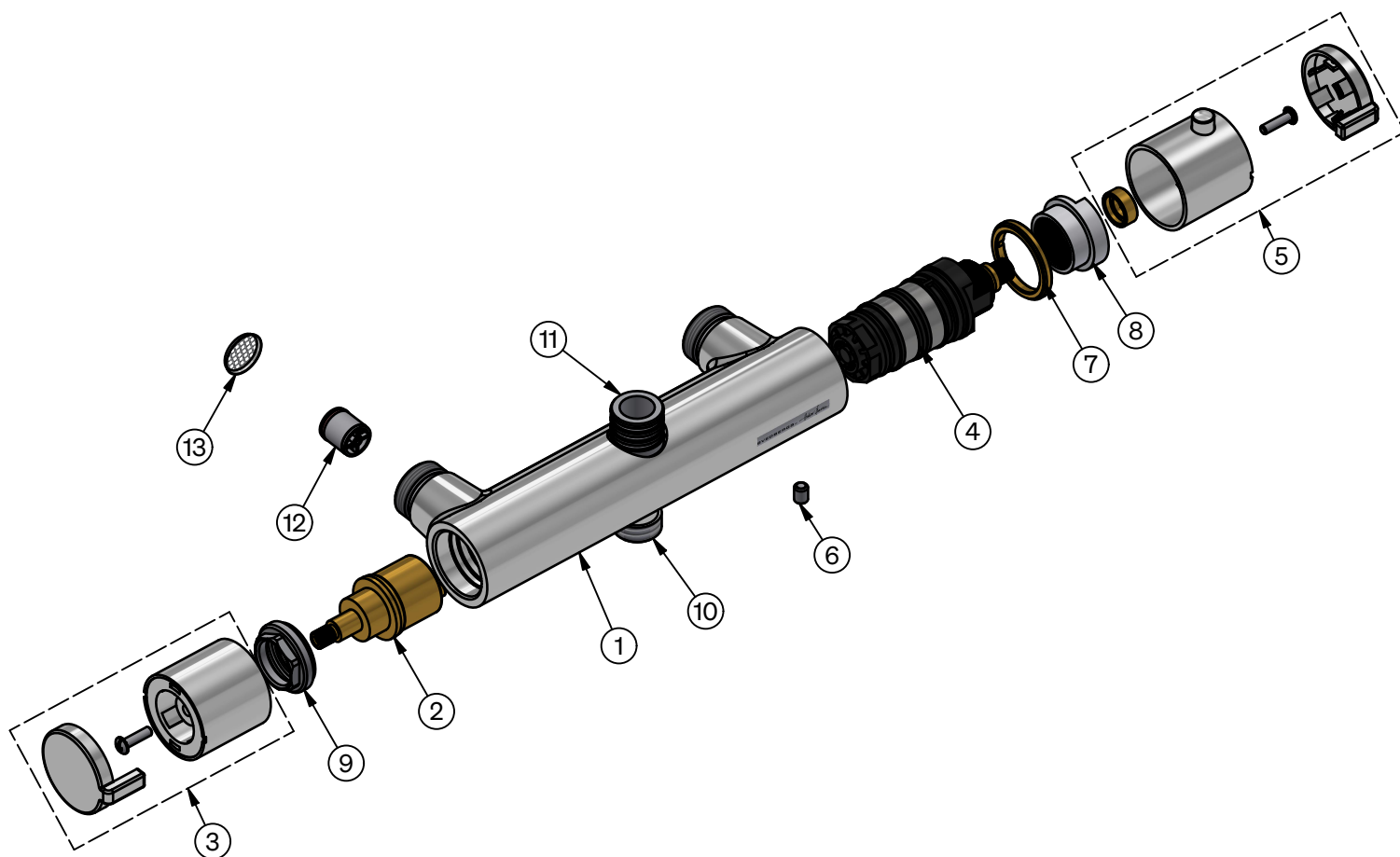
 96050

160CC:

 96860

 96861

 96868

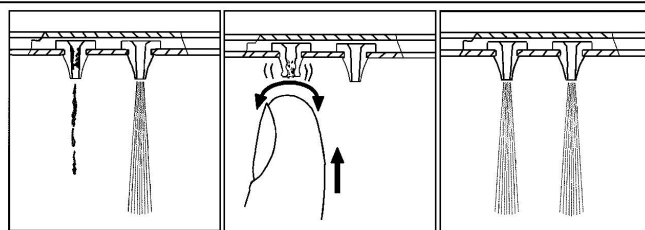
 96060


Pos.	Ant. / Qty.	Titel / Title	Krom / Chrome	Svart / Black	Bl.svart / P. black	Mocca / Mocca
1	1	Blandarhus / Mixer body				
2	1	Keramisk insats / Ceramic cartridge	95009	95009	95009	95009
3	1	Flödeshandtag / Flow handle	95004	95005	95135	95144
4	1	Termostatinsats / Thermostatic cartridge	95002	95002	95002	95002
5	1	Temperaturhandtag / Temperature handle	95000	95001	95131	95146
6	1	Låsskruv / Locking Screw				
7	1	Låsmutter / Locking nut				
8	1	Temperaturspär / Temperature stop				
9	1	Fästmutter keramisk insats / Ceramic cartridge fixing nut				
10	1	Duschslangsanslutning / Shower hose connection				
11	1	Duschstånganslutning / Shower pipe connection				
12	2	Backventil termostatblandare Ø14 / Non-return valve for thermostatic shower mixer Ø14	95006	95006	95006	95006
13	2	Filter				

Felsökning / Feilsøking / Fejlsøgning / Vianesintä / Troubleshooting

Symptom / Symtoner / Vika / Sympton	Orsak / Årsak / Årsag / Syy / Reason	Åtgärd / Tiltak / Forholdsregel / Toimenpide / Remedy
<p>SE</p> <ul style="list-style-type: none"> - Dåligt flöde - Läckage ur pip när blandaren är stängd - Temperatursvängningar alt. det går inte att ändra temp. 	<ul style="list-style-type: none"> - Smuts i silfilter (13) - Defekt keramisk insats (2) - Defekt keramisk insats (2) - Defekt termostatsinsats (4) 	<ul style="list-style-type: none"> - Rengör silfilter (13) - Byt keramisk insats (2) - Byt keramisk insats (2) - Byt termostatsinsats (4)
<p>NO</p> <ul style="list-style-type: none"> - Gir lite vann - Lekkasje når blanderen er stengt - Temperatursvingninger alt. det går ikke å forandre temp. 	<ul style="list-style-type: none"> - Skitt i filteret (13) - Defekt keramisk innsats (2) - Defekt keramisk innsats (2) - Defekt termostatinsats (4) 	<ul style="list-style-type: none"> - Rengjør filteret (13) - Bytt keramisk innsats (2) - Bytt keramisk innsats (2) - Bytt termostatinsats (4)
<p>DK</p> <ul style="list-style-type: none"> - Nedsat vandhastighed - Lækage fra tud når armaturet er lukket - Temperatursvingninger alt. det går ikke at ændre temp. 	<ul style="list-style-type: none"> - Snavs i filterne (13) - Defekt keramisk kartusche (2) - Defekt keramisk kartusche (2) - Defekt termostatindsats (4) 	<ul style="list-style-type: none"> - Rengør filter (13) - Skifte keramisk kartusche (2) - Skifte keramisk kartusche (2) - Skifte termostatindsats (4)
<p>FI</p> <ul style="list-style-type: none"> - Hanan virtaama vähentynyt - Vuoto juoksuputkesta hanan ollessa suljettu - Lämpötilanvaihteluita tai lämpötila ei säädetävissä 	<ul style="list-style-type: none"> - Epäpuhtauksia sihdissä (13) - Vika keraaminen käyttöventtiili (2) - Vika keraaminen käyttöventtiili (2) - Vika termostaattinen säätöosa (4) 	<ul style="list-style-type: none"> - Puhdista sihti (13) - Vaihda keraaminen käyttöventtiili (2) - Vaihda keraaminen käyttöventtiili (2) - Vaihda termostaattinen säätöosa (4)
<p>GB</p> <ul style="list-style-type: none"> - Poor flow rate - Leakage from spout when the mixer is closed - Temperature fluctuations or the temperature can't be changed 	<ul style="list-style-type: none"> - Dirt/debris in filters (13) - Defect ceramic cartridge (2) - Defect ceramic cartridge (2) - Defect thermostatic cartridge (4) 	<ul style="list-style-type: none"> - Clean filters (13) - Change ceramic cartridge (2) - Change ceramic cartridge (2) - Change thermostatic cartridge (4)

Spridare rengöring / Spreder rengjøring / Spreder rengøring / Suuttimien puhdistus / Spray nozzle cleaning



- SE** Beroende på olika vattenkvaliteter, föreligger behov om återkommande rengöring (avkalkning) av munstyckena på duschtallriken. Ta för vana att regelbundet rengöra spridarna när Du duschar, genom att gnugga spridarna rena från kalkansamlingar. Vid svårare igensatta spridare... rekommenderas ÄVEN att spraya spridarna med produkter på marknaden avsedda för ändamålet. Följ dess anvisningar!
- NO** Avhengig av vannkvaliteten, er det brukelig å rengjøre (kalke av) munnstykkene på dusjtallerkenen. Gjør det til en vane å rengjøre sprederne etter du har dusjet, det gjør du enkelt ved å gni litt på sprederne, så forsvinner kalken. Om det er mere kalk på sprederne, anbefales det å spraye med produkter avsett for avkalking. Følg instruksjonene!
- DK** Afhængigt af de forskellige typer af vand, er der behov for periodisk rengøring (afkalkning) af dyserne på brusekar. Gør det til en vane regelmæssigt at rense dyserne ved brusebad, ved at gnide injektorerne rene for kalk ophobninger. I svære tilstoppede sprinklere ... Anbefales det ligeledes at sprøjte indsprøjtningdyserne med gængse produkter, beregnet til formålet. Følg disses anvisninger!
- FI** Suihkulautanen on syytä puhdistaa kalkkikertymistä säännöllisesti. Ota tavaksi puhdistaa muoviset suihkusuuttimet hankaamalla ne puhtaaksi kalkkisaostumista. Erittäin kalkkiutuneet suuttimet voi käsitellä tähän tarkoitukseen myytävillä tuotteilla, tuotteen ohjeen mukaisesti.
- GB** Depending on various water qualities, there is a need for frequent cleaning (deliming) of the spraying nozzles on the shower head. The nozzles should be cleaned regularly when showering. This is done by rubbing the nozzles clean from lime. If heavily blocked nozzles, it's recommended ALSO to spray the nozzles with products aimed for this purpose, available on the market. Please follow the instructions on the product.

SE

Använd: Efter varje användning torka av produkten med en mjuk trasa, på detta sättet undviker ni att kalkfläckar/avlagringar uppkommer. För att ta bort smuts eller kalkfläckar/avlagringar, rengör produkten med lite tvål och en fuktig trasa, skölj därefter och torka rent med en torr trasa.

Använd inte: Kromade, färgade, guld- eller metallytor kan lätt bli skadade! Använd därför inte nedanstående medel, de är aggressiva mot ytan och gör ytan matt och repig:

- Svampar med grov yta eller stålull
- Rengöringsmedel med slipmedel
- Rengöringsmedel som innehåller lösningsmedel eller syra
- Rengöringsmedel med ättiksyra
- Kalkborttagare
- Hushållsättika

NO

Bruk: Etter hvert bruk, tørk av produktet med en myk klut, på denne måten undviker man kalkflekker/avleiringer. For å få bort smuss eller kalk/avleiringer, rengjøres produktet med litt såpe og en fuktig klut, skylles, og tørkes med ren, tørr klut.

Bruk ikke: Forkrommet, farget, gull eller metall overflater kan lett bli skadet! Bruk derfor ikke midlene beskrevet under, de er aggressive mot overflaten, og gjør den matt med riper:

- Svamp med grov overflate eller stålull
- Rengjøringsmiddel med slipeeffekt
- Rengjøringsmiddel som inneholder løsningsmiddel eller syre
- Rengjøringsmiddel med eddiksyre
- Kalkfjerner
- Husholdseddik

DK

Brug: Efter hver anvendelse tørres produktet af med en blød klud; på denne måde undgår du, at der opstår kalkpletter/aflejringer. For at fjerne snavs eller kalkpletter/aflejringer kan du rengøre produktet med lidt sæbe og en fugtig klud. Skyl derefter af og tør efter med en tør klud.

Brug ikke: Forkromede, farvede, guld- eller metalbelagte overflader kan let blive beskadigede! Brug derfor ingen af de nedenstående midler, eftersom de er aggressive mod overfladen og gør den mat og ridset:

- Svampe med grov struktur eller ståluld
- Rengøringsmidler med slibemidler
- Rengøringsmidler der indeholder opløsningsmidler eller syre
- Rengøringsmidler med eddikesyre
- Kalkfjerningsmidler
- Husholdningseddike

FI

Puhdistus: Kalkkitahojen välttämiseksi, kuivaa tuote pehmeällä liinalla jokaisen käytön jälkeen. Puhdista lika ja kalkkitahrat kostealla liinalla ja pienellä määrällä saippuaa. Lopuksi huuhtelee ja kuivaa puhtaalla ja kuivalla liinalla.

Älä käytä: Kromatut, metalliset ja maalatut pinnat naarmuuntuvat helposti, emmekä siksi suosimme käytettäväksi vahvoja puhdistusaineita, jotka voivat tehdä pinnasta matan ja naarmuisen. Tällaisia ovat:

- Teräsvilla ja pesusienet, joissa on karhea pinta
- Puhdistusaineet, jotka sisältävät hankaavia tai hiovia aineita
- Puhdistusaineet, jotka sisältävät liuotinaineita tai happoa
- Puhdistusaineet, joissa on etikkahappoa
- Kalkinpoistajat
- Talousetikka

GB

Please use: After every use, the product should be wiped off with a soft cloth. In this way, you will avoid that lime scale and other deposits may arise. In order to remove dirt or lime scale/deposits, clean the product with a little soap and a damp cloth. Then rinse clean and wipe with a dry cloth.

Do not use: Chromed, colored, gold or metal surfaces may easily be damaged! Therefore, the following products must not be used. They are aggressive to the surface and make the surface mat and scratched:

- Sponges with a rough surface or steel wool
- Detergents with abrasives
- Detergents that contains solvents or acid
- Detergents with acetic acid
- Lime remover
- Household vinegar

SE

För garantivillkor se vår hemsida svedbergs.se.

NO

For garantibetingelser, besøk vår hjemmesiden svedbergs.no.

DK

For garantibetingelser, besøg vår hjemmeside svedbergs.dk.

FI

Katso takuuehtomme kotisivuiltamme svedbergs.fi.

GB

For warranty conditions, please see our website svedbergs.com.