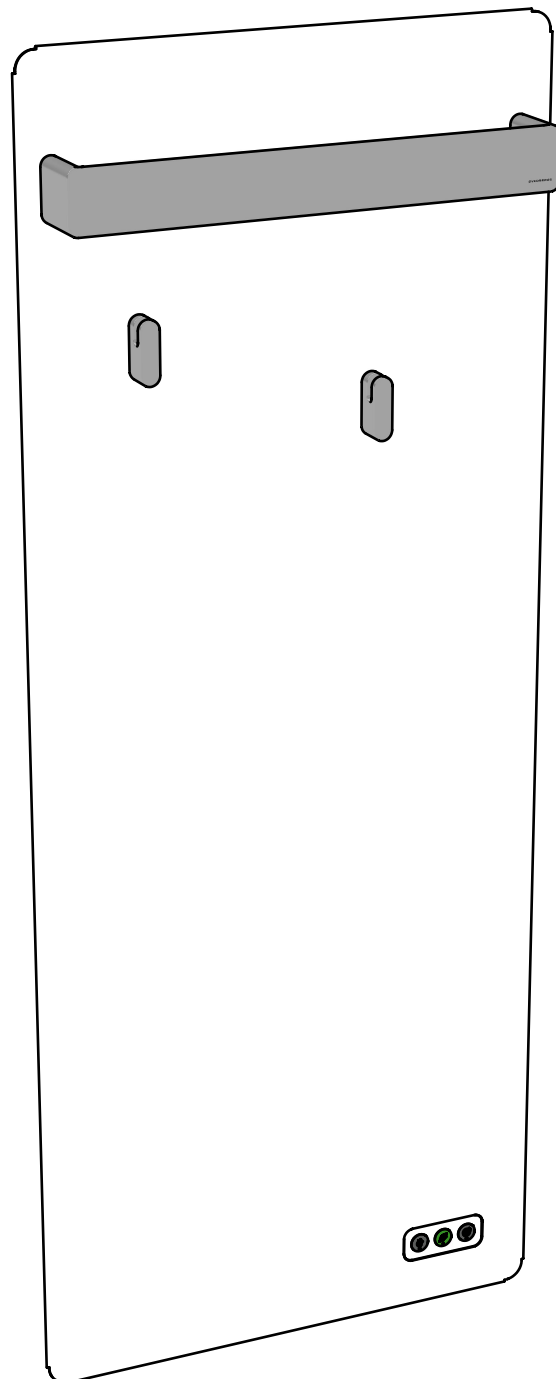


SVEDBERGS

- SE ELHANDDUKSTORK MAGNETIC
- NO ELEKTRISK HÅNDKLETØRKER MAGNETIC
- DK ELDREVNE HÅNDKLÆDETOJERER MAGNETIC
- FI SÄHKÖPYYHEKUIVAIN MAGNETIC
- GB ELECTRIC TOWEL RAIL MAGNETIC



ART.NR:

- 56411
- 56412
- 56413
- 56414



Accepterad
monteringsanvisning
2026:1



SE**Innehållsförteckning**

Säkerhetsanvisning	3
Måttskiss	6-7
Nödvändiga verktyg	7
Förpackningens innehåll	7
Sprängskiss	8
Installation	9-13
Bruksanvisning	13
Skötselansvisning	15
Korrekt återvinning av elektroniska produkter	16

NO**Innhold:**

Sikkerhetsanvisninger	3-4
Målskisse	6-7
Nødvendige verktøy	7
Pakkens innhold	7
Utvidet visning	8
Installasjon	9-13
Bruksanvisning	14
Pleieinstruksjon	15
Riktig gjenvinning av elektroniske varer	16

DK**Inholdsfortegnelse:**

Sikkerhedsanvisninger	4
Målskitse	6-7
Nødvendigt værktøj	7
Pakkens indhold	7
Eksploderet udsigt	8
Installationen	9-13
Brugsanvisning	14
Plejeinstruktion	15
Korrekt genbrug af elektroniske produkter	16

FI**Sisällysluettelo:**

Turvaohjeet	5
Mittapiirros	6-7
Tarvittavat työkalut	7
Pakkauksen sisältö	7
Räjätysnäkyvä	8
Asennusohje	9-13
Käyttöohje	14
Hoito-ohjeet	15
Sähkölaitteiden oikea kierrätys	16

GB**Contents:**

Safety instructions	5-6
Dimensional drawing	6-7
Necessary tools	7
Contents of package	7
Exploded view	8
Installation	9-13
Operating instructions	15
Care instructions	15
Correct disposal of electrical products	16

S kerhetsanvisning

SE

L s igenom monteringsanvisningen noga innan montering / anv ndning.

Produkten skall endast installeras / anv ndas som beskrivs i denna anvisning. All annan installation / anv ndning kan orsaka skada p  egendom eller person.

Svedbergs ansvarar ej f r fel uppkomna p  grund av att monteringsanvisningen ej f ljts.

EN 60335-2-43: Denna produkt kan anv ndas av barn fr n 8  r och upp t, samt personer med begr nsade psykiska, sensoriska eller mentala egenskaper eller den som saknar erfarenhet och/eller kunskap att hantera den OM de befinner sig under uppsikt av en person ansvarig f r deras s kerhet eller har f tt anvisning om hur produkten ska anv ndas och har f rst tt vilka faror som kan uppst  vid anv ndning. Barn f r inte leka med produkten. Reng ringen och anv ndarunderh llet f r inte utf ras av barn om de inte st r under uppsikt.

WARNING! F r att undg  skador p  sm  barn, b r denna handdukstork placeras p  v ggen med minst 600 mm avst nd mellan golv och nedre kanten av handdukstorken.

Anv nd aldrig produkten om:

- Sladd eller stikkontakt blivit skadade!
- Produktens har tappats i golv eller f tt annan skada!

R r aldrig de elektriska komponenterna. Om problem uppst r kontakta er leverant r eller beh rig elektriker. Om str mkabeln till detta bruksf rem l skadas, b r den bytas av tillverkaren, reparationsverkstad utsedd av tillverkaren eller annan liknande kvalificerad person. Handdukstorken f r inte placeras rakt under ett eluttag.

Vid alla elarbeten p  produkten m ste inkommande sp nning brytas. Elinstallationer skall utf ras av beh rig elektriker.

Handdukstorken  r IP44 och f r placeras i område 1, endast fast installation. Produktens b r dock inte uts ttas f r vattenbesprutning. D rf r rekommenderar Svedbergs placering i område 2 eller oklassat, d.v.s. inte ovanf r ett badkar eller i en dusch.

Handdukstorkselementet f r ej:

- Monteras / anv ndas utomhus
- Monteras s  att den kan falla ner i ett badkar eller annan vattenledande enhet.
- Monteras s  att man kan n  de elektriska komponenterna n r man duschar eller badar.
- B rja anv ndas innan installationen  r helt slutf rd.

Handdukselementet f r endast monteras uppr tt, med kopplingen ned t. Handdukstorken  r endast avsedd att torka textilier tv ttade i vatten.

Sikkerhetsanvisninger

NO

Les gjennom monteringsanvisningen n ye f r montering og bruk.

Produktet skal bare installeres og brukes som denne anvisningen beskriver. Alt annen installasjon og bruk kan skade eiendom eller person.

Svedbergs har ikke ansvar for feil som oppkommer om man ikke f lger bruksanvisningen.

EN 60335-2-43: Produktet kan brukes fra barn fra 8  r - samt personer med begrenset psykiske, sensoriske eller mentale egenskaper, eller den som mangler erfaring og/eller kunnskap   h ndtere karet. Om de befinner seg under oversyn av en person som ansvarer for dere sikkerhet eller har f tt anvisning om hvordan produktet skal brukes, og har forst tt farene som kan oppst  ved bruk. Barn f r ikke leke med produktet. Barn skal holdes under oppsyn, slik at de ikke leker med produktet. Rengj ring og vedlikehold skal ikke utf res av barn.

ADVARSEL: For   unng  skader p  sm  barn, b r h ndklett rkeren monteres p  veggens slik at avstanden mellom nedre kant av h ndklett rkeren og gulvet er minst 60 centimeter.

Bruk ikke produktet om:

- Ledning eller stikkontakt er skadet!
- Produktet er mistet i gulvet eller f tt annen skade!

Sikkerhedsanvisninger

NO

Rør aldrig de elektriske komponentene, oppstår problem, kontakt din forhandler eller behørig installatør. Om strømkabelen skades, skal den byttes av leverandør, reperasjonsverksted, utsett av leverandør, eller anne autorisert person, for å undvike risiko.

Håndklettørkeren får ikke plasseres rett under et eluttak.

På alle elektriske produkter må inngående spenning brytes.

Merk at elinstallasjoner skal utføres av godkjendt installatør.

Håndklettørkeren er klasset IP44, og kan plasseres i område 1, men bare som fast installasjon. Produktet skal ikke utsettes for vannsprut. Derfor anbefaler Svedbergs plassering i område 2 eller uklasset, dvs. ikke ovenfor badekar eller i en dusj.

Håndkleelementet får ikke:

- Monteres / brukes utendørs.
- Monteres slik at den kan falle ned i et badekar eller noe annet vannledende.
- Monteres slik at man kan nå de elektriske komponentene når man dusjer eller bader.
- Begynne og brukes før installasjonen er helt ferdig.

Håndklettørkeren får bare monteres med strømbryteren pekende nedover.

De er laget for og tørke tekstiler vasket i vann.

Sikkerhedsanvisninger

DK

Læs monteringsanvisningen nøje igennem før montage/anvendelse.

Produktet må kun installeres/anvendes som beskrevet i denne anvisning. Al anden installation/anvendelse kan medføre skade på ejendom eller person.

Svedbergs ansvarer ikke for fejl, som opstår grund af at monteringsanvisningen ikke følges.

EN 60335-2-43: Dette produkt kan bruges af børn i alderen fra 8 år og ældre og personer med begrænsede fysiske, sensoriske eller mentale kvaliteter eller som mangler erfaring og / eller viden til at håndtere det, hvis de er under opsyn af en person, der er ansvarlig for deres sikkerhed eller har fået instruktioner om, hvordan man anvender produktet og forstå farerne der kan opstå under brug. Børn bør ikke lege med produktet. Rengøring og vedligeholdelse må ikke udføres af børn, medmindre de er under opsyn.

ADVARSEL! For at undgå skader på små børn, bør denne håndklædevarmer være placeret på væggen med mindst 600 mm afstand mellem gulv og den nedre kant af håndklædetørreren.

Anvend aldrig produktet hvis:

- Ledningen eller stikkontakten er skadet!
- Produktet er blevet tabt i gulvet eller skadet på anden måde!

Rør aldrig elektriske komponenter. Hvis der opstår problemer, skal du kontakte din leverandør eller en kvalificerede elektriker. Hvis strømkablet til dette apparat beskadiges, bør det udskiftes af producenten, værksted udpeget af producenten eller anden lignende kvalificeret person for derved at undgå en risikokilde. Håndklædetørreren må ikke placeres direkte under en stikkontakt.

På alle elektriske produkter skal indgående strøm afbrydes.

Vær opmærksom på at elinstallationer skal udføres af en elmontør.

Håndklædetørreren er IP44 og må placeres i område 1, kun som fast installation. Produktet må dog ikke udsættes for vandpåførelse. Derfor anbefaler Svedbergs placering i område 2 eller uklassificeret, dvs ikke ovenover et badekar eller i en bruser.

Håndklædeelementet må ikke:

- Monteres/anvendes udendørs.
- Monteres så det kan falde ned i badekar eller anden vandførende enhed.
- Monteres så man kan nå de elektriske komponenter når man tager brusebad eller bader.
- Bruges inden installationen er klar.

Håndklædeelementet må kun monteres lodret.

De er fremstillet til at tørre tekstiler vasket i vand.

FI Lue asennusohje huolellisesti läpi ennen asennusta ja käyttöä.
Tuotteen saa asentaa ja sitä saa käyttää ainoastaan tässä ohjeessa kuvatun mukaisesti. Kaikki muu asennus ja käyttö voi aiheuttaa omaisuus- tai henkilövahingon.
Svedbergs ei vastaa virheistä jos asennusohjeita ei ole noudatettu.

EN 60335-2-43: Tuotetta voivat käyttää yli 8-vuotiaat lapset tai henkilöt joilla on rajoittunut psyykkinen tai fyysinen suorituskyky vain jos he ovat sellaisen henkilön vastuulla, joka osaa käyttää tuotetta ja ymmärtää turvallisuusriskit. Lapset eivät saa leikkiä tuotteella. Lapset eivät saa suorittaa tuotteen puhdistus- ja huoltotöitä ilman aikuisen valvontaa.

VAROITUS! Pienten lasten vahinkojen välttämiseksi tämä pyyhekuivain tulisi asentaa seinälle, jossa on vähintään 600 mm etäisyys lattian ja pyyhekuivaimen alareunan välillä.

Älä käytä tuotetta jos:

- Johto tai pistoke on vahingoittunut!
- Tuote on pudonnut lattialle tai muutoin vahingoittunut!

Älä koske sähkökomponentteihin. Mikäli ongelmia ilmenee, ota yhteyttä toimittajaan tai ammattitaitoiseen sähköasentajaan. Jos virtajohto vahingoittuu, se pitää vaihtaa valmistajan, valmistajan ilmoittaman korjausliikkeen tai vastaavan pätevän henkilön toimesta.

Pyyhekuivainta ei saa sijoittaa suoraan pistorasian alapuolelle.

Irroita aina tuote pistorasiasta ennen asennuksen aloittamista.

Asennuksen ja sähköliitännän saa suorittaa vain sähköalan ammattimies.

Pyyhekuivain on luokituksestaan IP44 joka mahdollistaa asennuksen suoja-alueelle 1. Asennustapa on kiinteä. Sähkövastus ei saa altistua roiskevedelle ja tämän takia suosittelemme asennusta vähintään suoja-alueelle 2 tai sen ulkopuolelle. Älä siis asenna ammeen yläpuolelle tai suihkun yhteyteen.

Pyyhekuivainta ei saa:

- Asentaa tai käyttää ulkona.
- Asentaa niin, että se voi pudota kylpyammeeseen tai muuhun vettä johtavaan yksikköön.
- Asentaa niin, että kylpiessään tai suihkussa käydessään voi yltää sähkökomponentteihin.
- Käyttää ennen kuin asennus on täysin valmis.

Pyyhekuivaimen saa asentaa ainoastaan pystysuoraan.

Pyyhekuivain on suunniteltu vesipestävien tekstiilien kuivaamiseen.

Safety instructions

GB Read all the instruction before using.
This product shall only be installed and used as described in this manual. All other usage or installation can damage the unit or the user.
Svedbergs is not responsible for any faults caused by installation where the assembly instruction has not been followed.

EN 60335-2-43: This appliance can be used by children aged from 8 years and above and persons with reduced physical, sensory or mental capabilities or lack of experience and knowledge if they have been given supervision or instruction concerning use of the appliance in a safe way and understand the hazards involved. Children shall not play with the appliance. Cleaning and user maintenance shall not be made by children without supervision.

WARNING: In order to avoid a hazard for very young children, this appliance should be installed so that the lowest edge of the product is at least 600 mm above the floor.

Never use the product if:

- Cable or plug is damaged!
- The unit has been dropped or otherwise been damaged!

Never touch the electrical components. If a problem occurs, contact your supplier or an authorized electrician. If the supply cord is damaged, it must be replaced by the manufacturer, its service agent or similarly qualified persons in order to avoid a hazard.

The towel rail must not be located immediately below a socket-outlet.

Safety instructions

GB

Always isolate the product from the electric power supply before starting any installation work.

The installation and connection should be carried out by a qualified electrician.

The towel rail is IP44 and may be placed in zone 1, permanent installation only. However, the product may **NOT** be sprayed with water. Therefore Svedbergs recommends installation in zone 2 or in an unclassified zone, which means not above a bathtub or in a shower.

The electric element must not:

- Be fitted or used outside.
- Be fitted so it can fall into a bathtub or similar water container.
- Be fitted so you have access to the electric control while showering or taking a bath.
- Be used before installation has been completed.

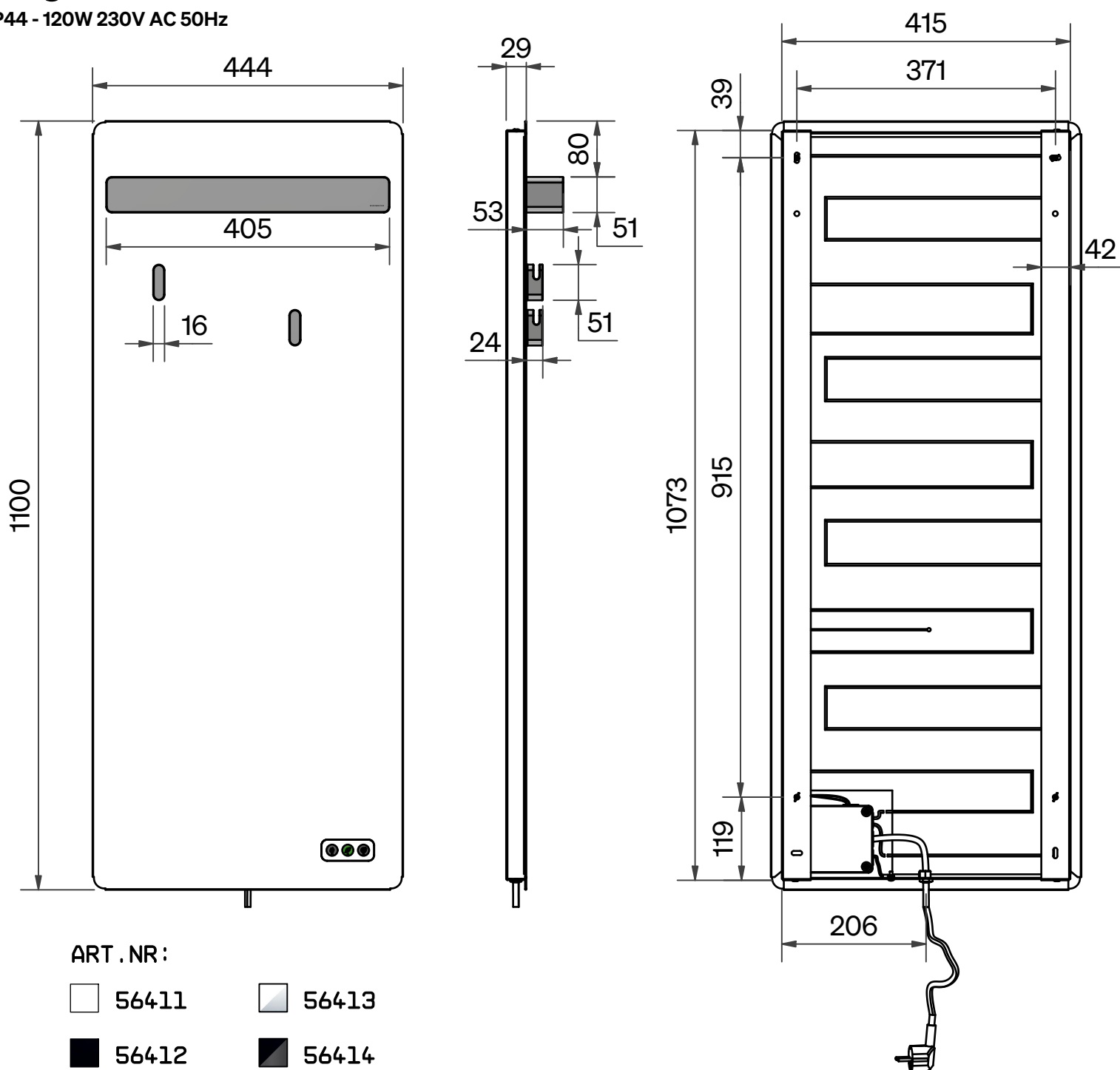
The electric element must be fitted in a vertical position.

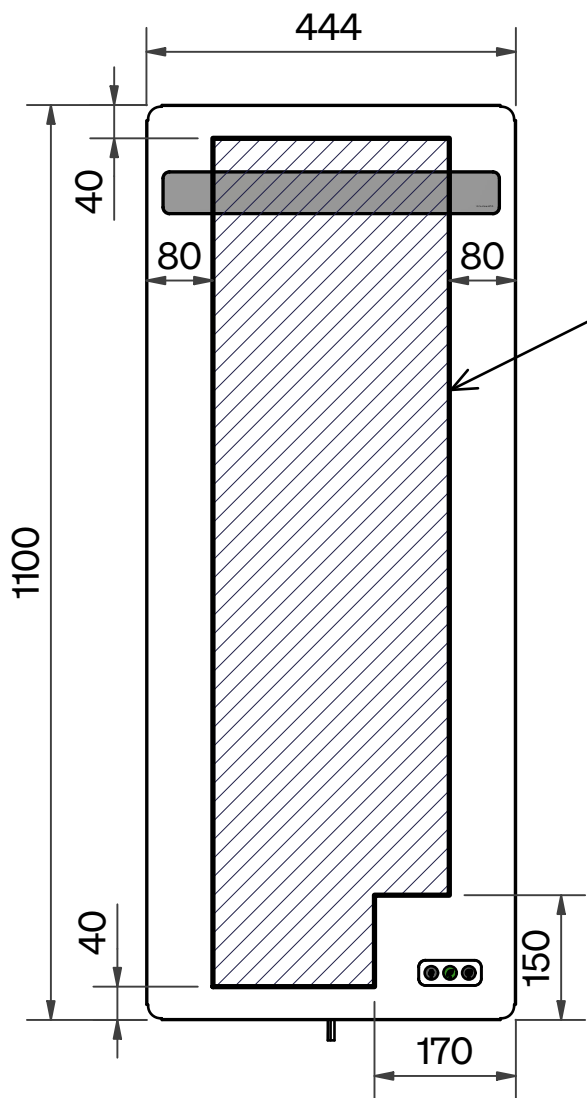
The towel warmer is only to be used for drying fabrics washed in water.

Måttskiss / Målskisse / Målskitse / Mittapiirros / Dimensional drawing

Magnetic

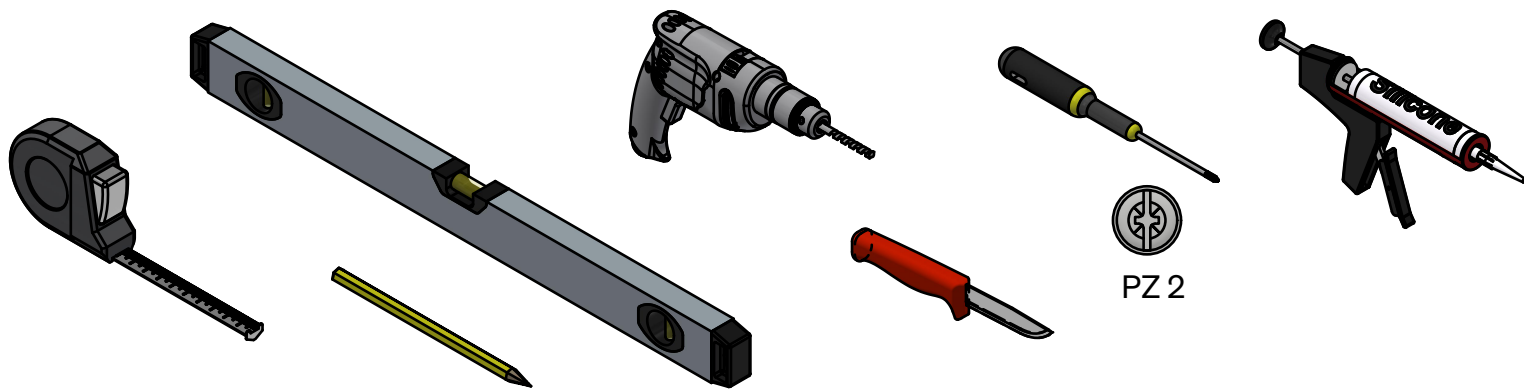
IP44 - 120W 230V AC 50Hz



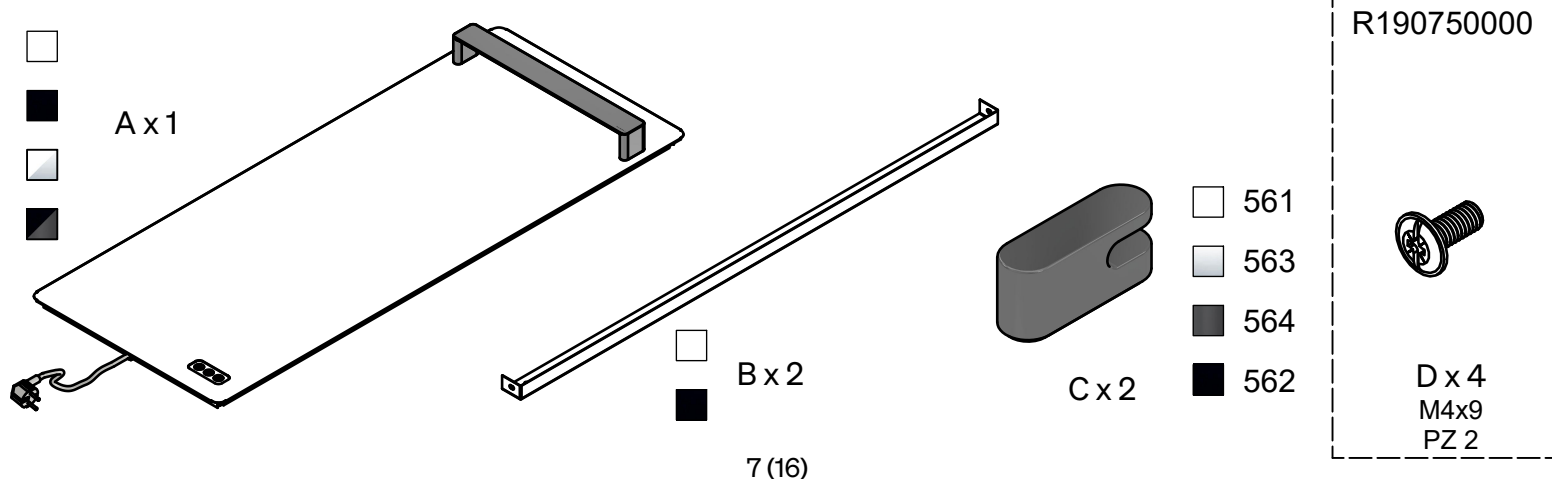


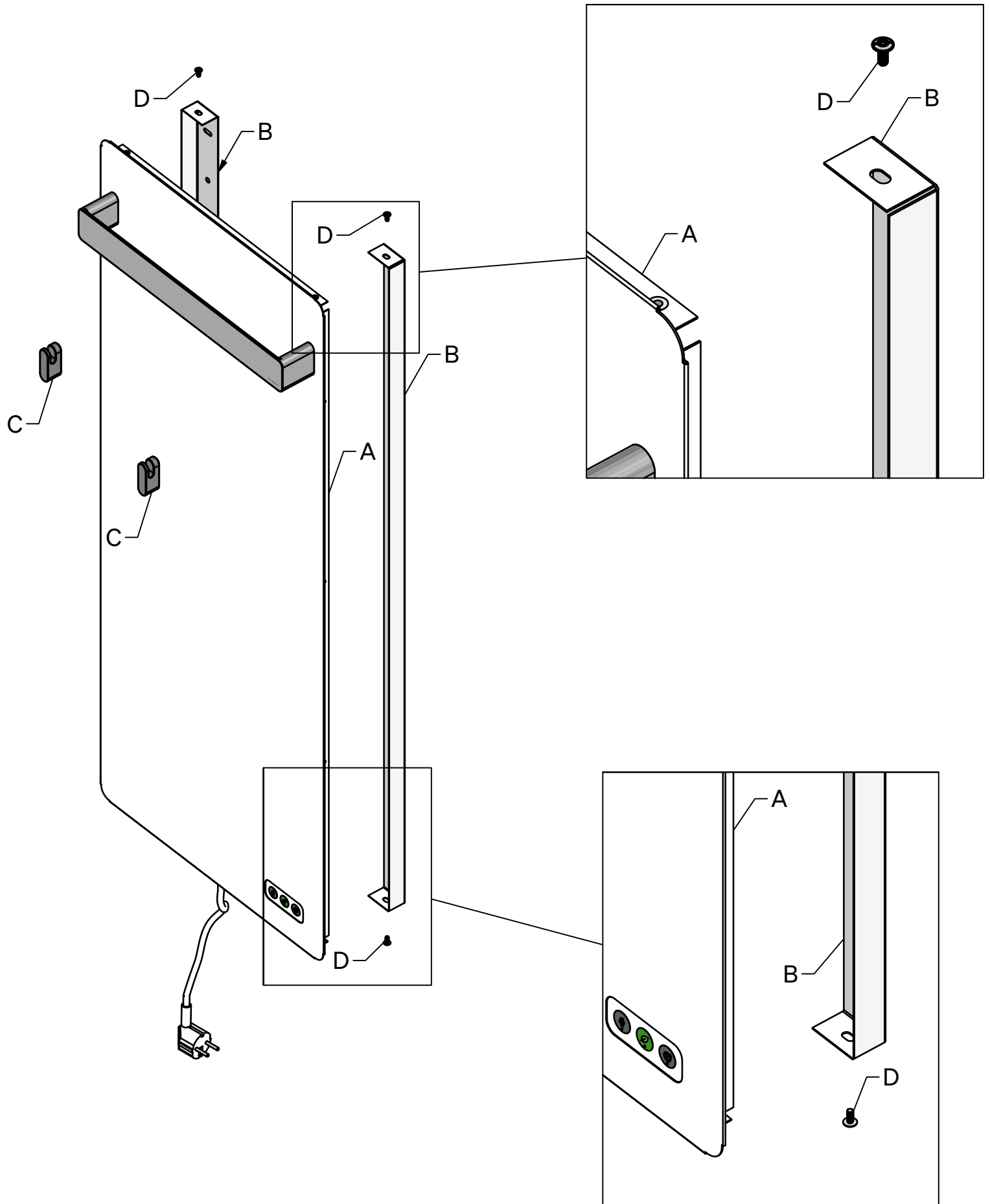
- ⓈE Rekommenderat mått för framdragning av el.
- ⓃD Anbefalt mål ved fremdragning av elektrisitet.
- ⒹK Anbefalet mål for fremtagning af el.
- ⓕI Suositeltu mitta sähkönsyötölle.
- ⒼB Recommended measurement for electrical wiring.

Nödvändiga verktyg / Nødvendige verktøy / Nødvendigt værktøj / Tarvittavat työkalut / Necessary tools

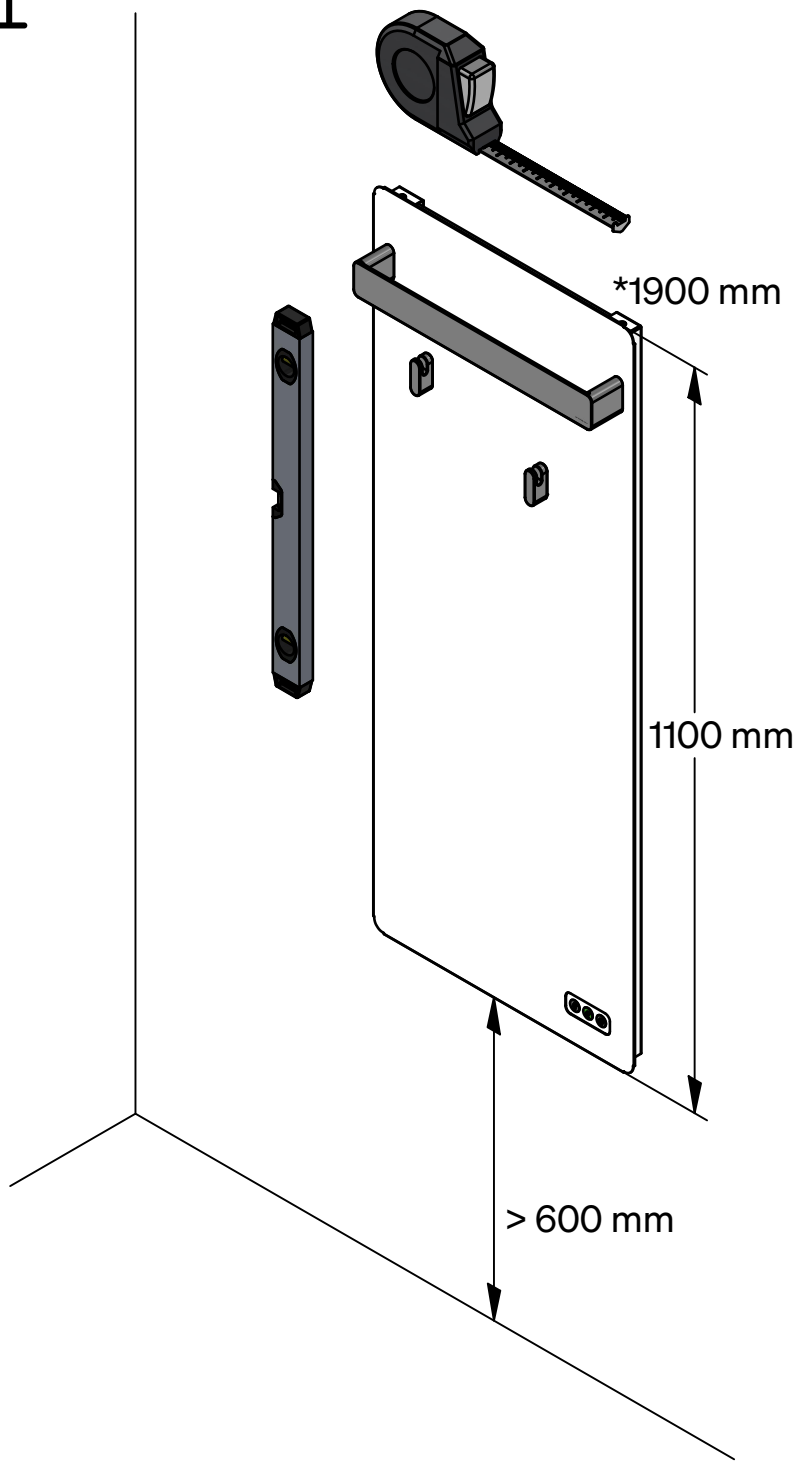


Förpackningens innehåll / Pakkens innhold / Pakkens indhold / Pakkauksen sisältö / Contents of package





1



(SE) Varning! För att undgå skador på små barn, bör denna handdukstork placeras på väggen med minst 600mm avstånd mellan golv och nedre kanten av handdukstorken.
Klättra ej på handdukelementet.
*1900 mm - rekommenderad höjd

(NO) Advarsel! For å unngå skader på små barn, bør håndkjetørkeren monteres på veggen med minst 600 mm avstand mellom gulvet og nedre kant av håndkjetørkeren
Håndkjetørkeren må ikke klatres i.
*1900 mm - rekommandert høyde.

(DK) Advarsel! For at undgå at små børn kommer til skade, bør denne håndklædetørrer placeres på væggen med mindst 600 mm afstand mellem gulvet og den nedre kant af håndklædetørreren.
Man må ikke klatre på håndklædetørreren.
*1900 mm - anbefalet højde.

(FI) Varoitus! Pienten lasten vahinkojen välttämiseksi tämä pyyhekuivain tulisi asentaa seinälle, jossa on vähintään 600 mm etäisyys lattian ja pyyhekuivaimen alareunan välillä.
Kuivauspatteriin ei saa kiivetä.
*1900mm - suositeltu korkeus.

(GB) Warning! To avoid injuries to small children, this towel dryer should be mounted on the wall with a minimum distance of 600mm between the floor and the lower edge of the towel dryer.
Do not climb on the towel dryer.
*1900mm - recommended height.

(SE) Borra aldrig hål i väggen utan att först ha kontrollerat måtten på den aktuella produkten.

(NO) Bor aldri hull i veggen uten først å ha kontrollert målene på det aktuelle produktet.

(DK) Bor aldrig huller i væggen uden først at kontrollere målene på det pågældende produkt.

(FI) Tarkistusmittaa tuotteesi kiinnityskohdat vielä ennen seinään poraamista, jotta reiät tulevat varmasti oikeille paikoille.

(GB) Before drilling holes in the wall, check the hole positions on the current product example.

SE **OBS:** Alla infästningar i våtzon 1 och 2 ska tätas mot väggens eller golvets tätskikt. Material för tätning ska fästa mot underlaget och vara vattenbeständigt, mögelresistent och åldringsbeständigt. Beroende av väggmaterial, skall metoden för väggmontering anpassas (Ev. förborring, plugg etc.). Tala med Er återförsäljare.

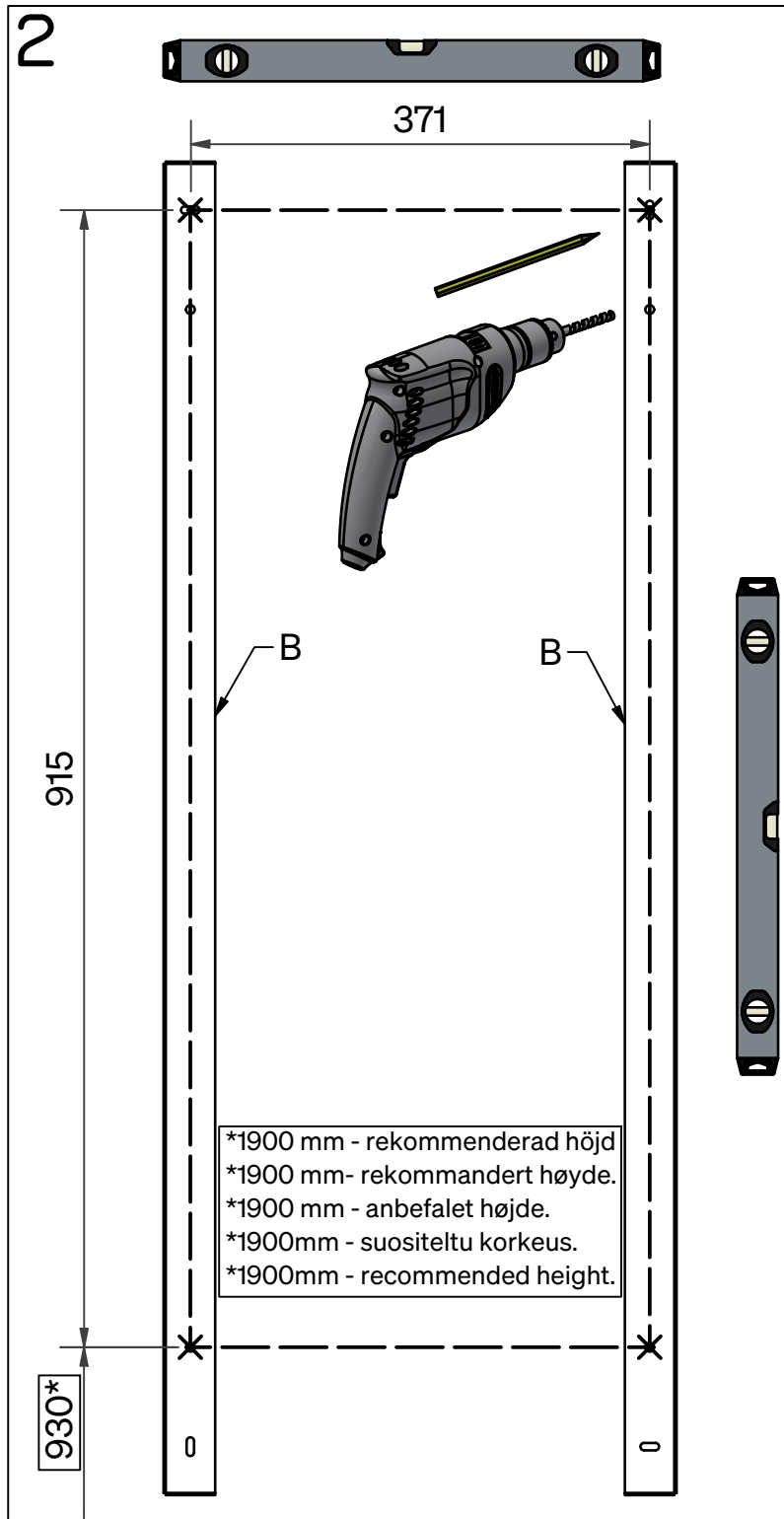
Denna produkt är anpassad till Branschregler Säker Vatteninstallation. Leverantören garanterar produktens funktion om branschreglerna och produktens monteringsanvisning följs.

NO **OBS:** Husk at når du penetrerer en fuktspærre bør det anvendes riktig tetningsmasse. Fremgangsmåten for montering på vegg/gulv (boring av hull, bruk av festepluggar etc.), må tilpasses vegg- eller gulvmaterialet. Kontakt din forhandler for nærmere opplysninger.

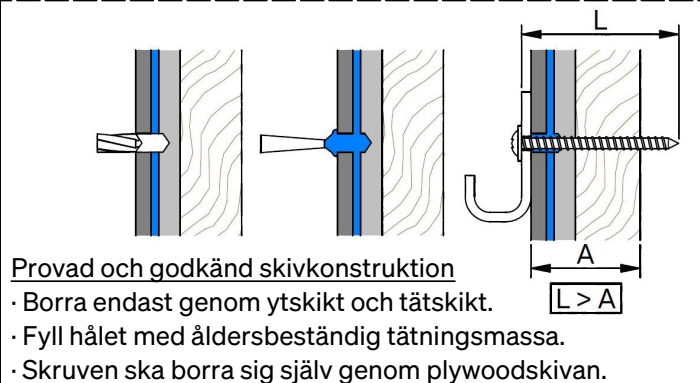
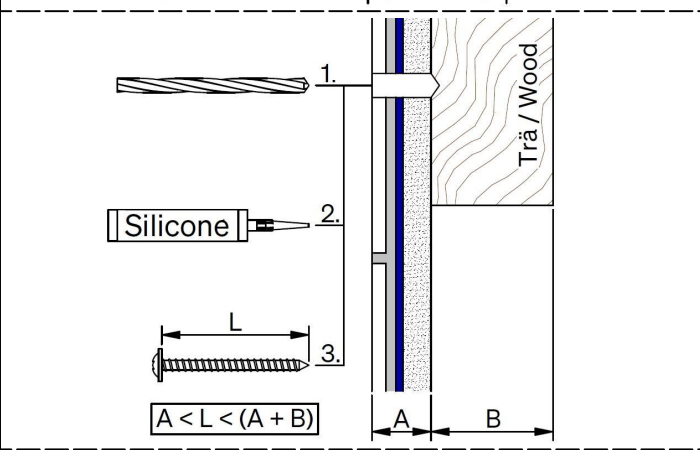
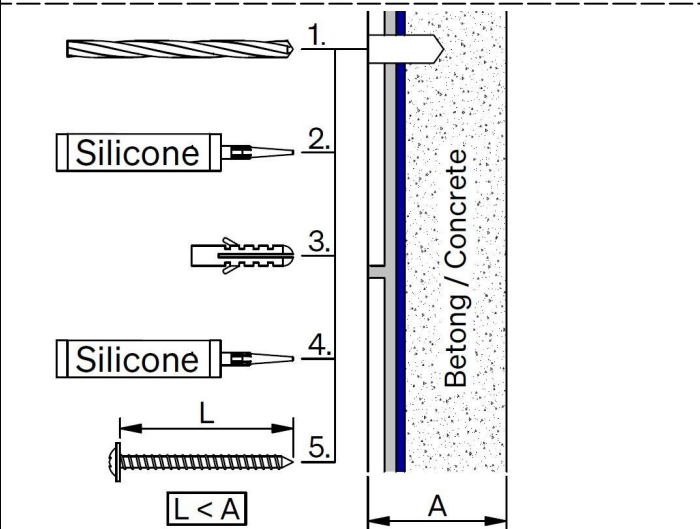
DK **OBS:** Husk på, at når men gennembryder en fugtspærre, skal nødvendig tætningsmasse anvendes. Afhængig af væg/gulvmaterialet skal metoden til væg/gulvmontering tilpasses denne (evt. forboring, rawplugs el. lign.). Hvis du er i tvivl, så henvend dig til din forhandler.

FI **HUOM:** Jos pinnan kosteussuojaus rikotaan, on kohta tiivistettävä tarvittavalla massalla. Kiinnitykseen käytettävä kiinnikkeet ja menetelmät vaihtelevat seinä - /lattiamateriaalista riippuen (poraus, tulpat ym.). Lisätietoja saatte jälleenmyyjältänne.

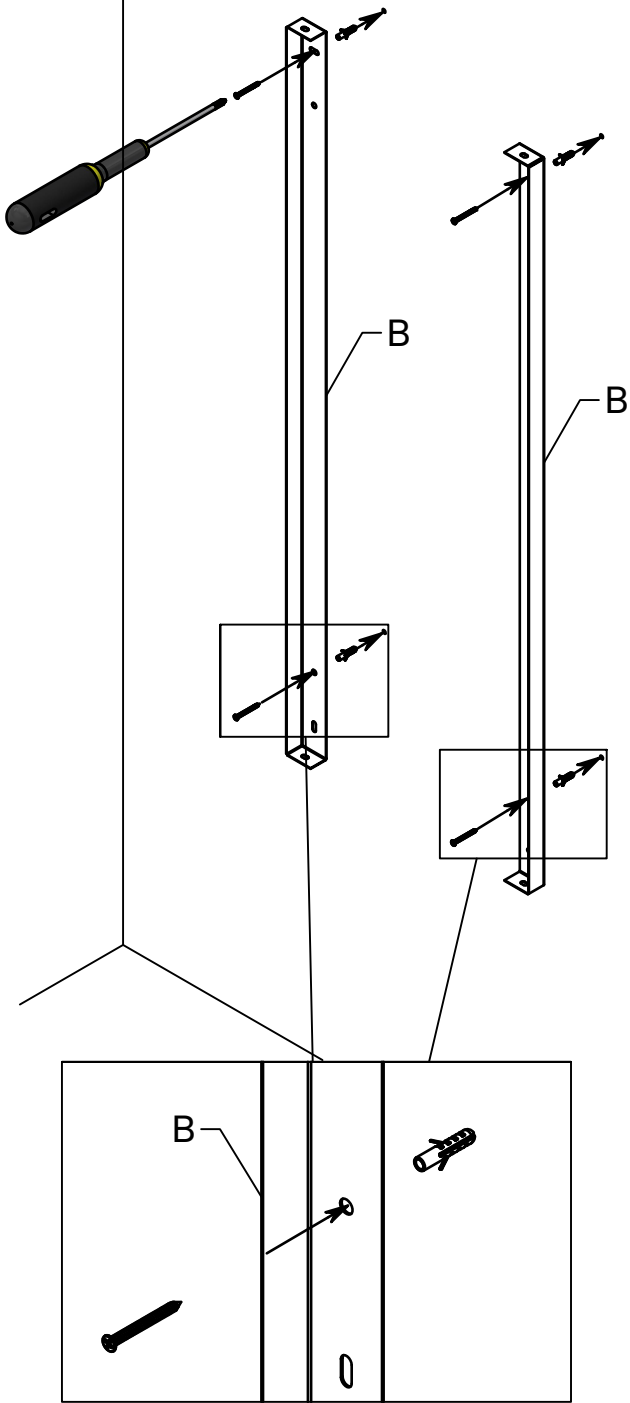
GB **Please note:** When drilling into the wall/floor, please insure that you do not damage the damp proof course. The method of wall mounting must be suited to the material of the wall (preboring, plugs etc.).



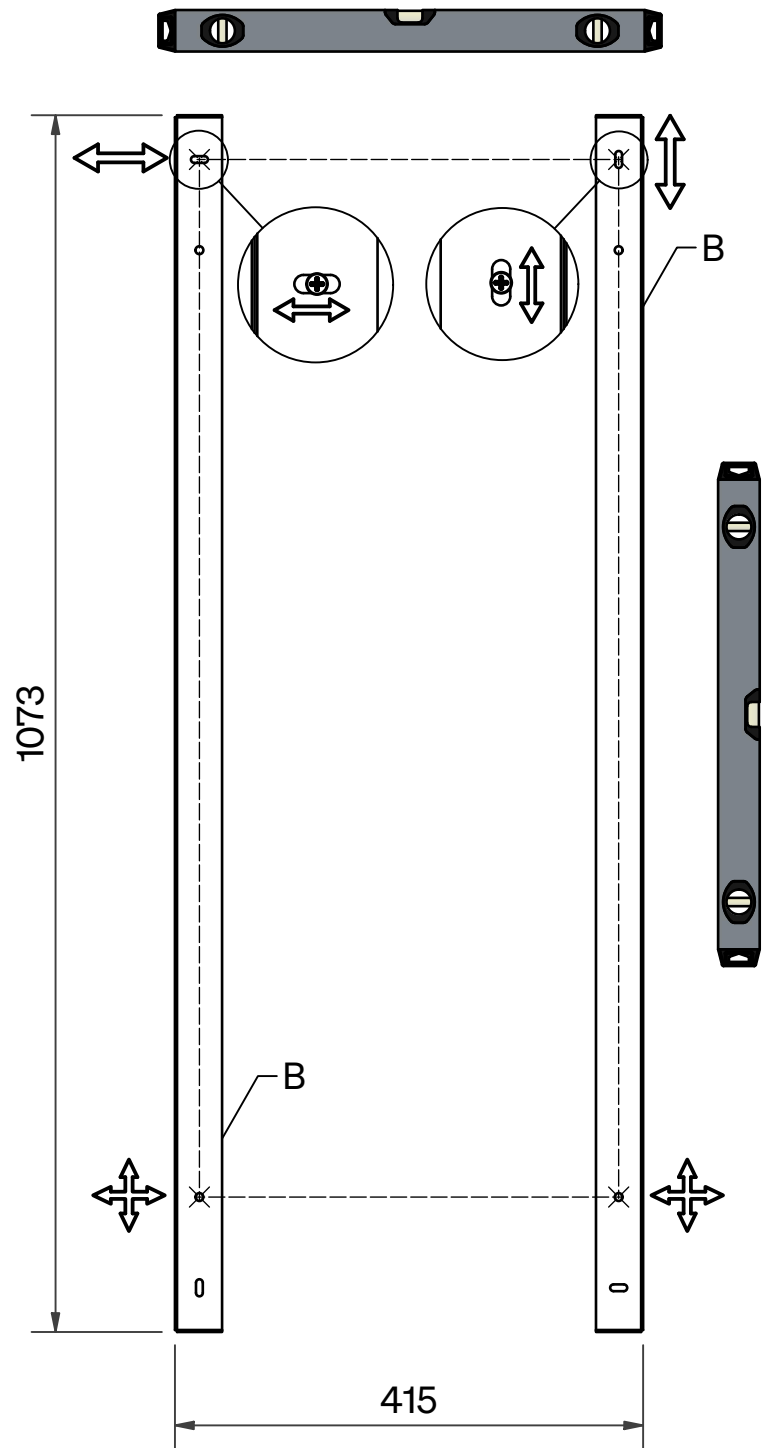
Skruvinfästningar i våtzon 1 ska göras i betong eller annan massiv konstruktion, träreglar, träkortlingar eller i konstruktion som är provad och godkänd för infästning, till exempel skivkonstruktion. Se exempel på godkända konstruktioner på säkervatten.se.



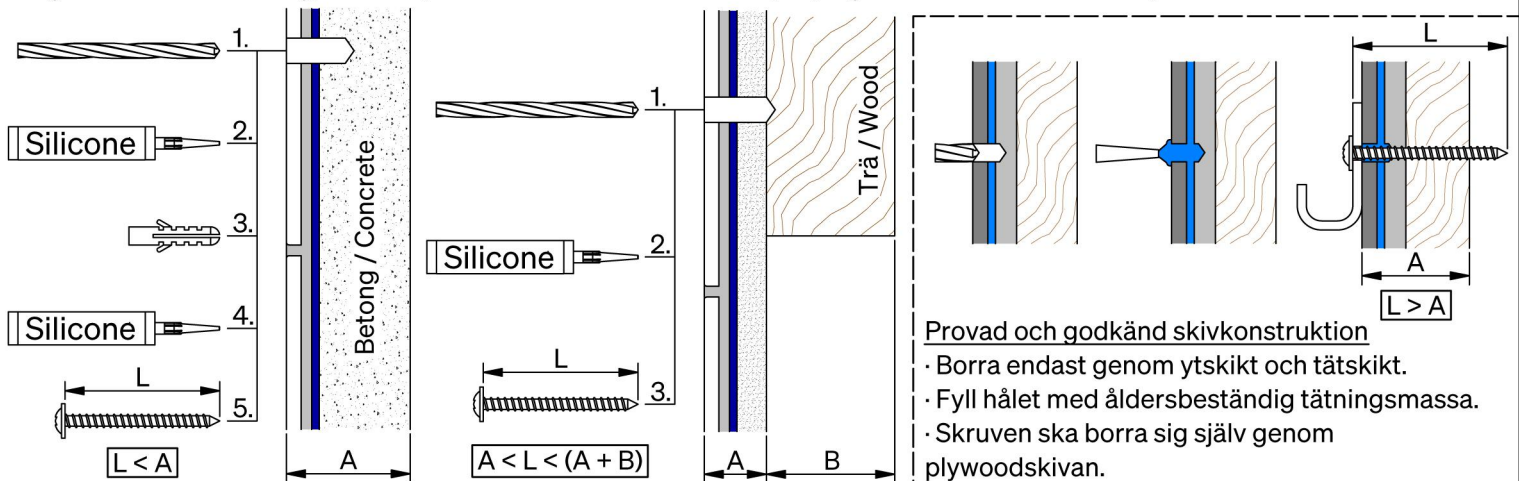
3



4

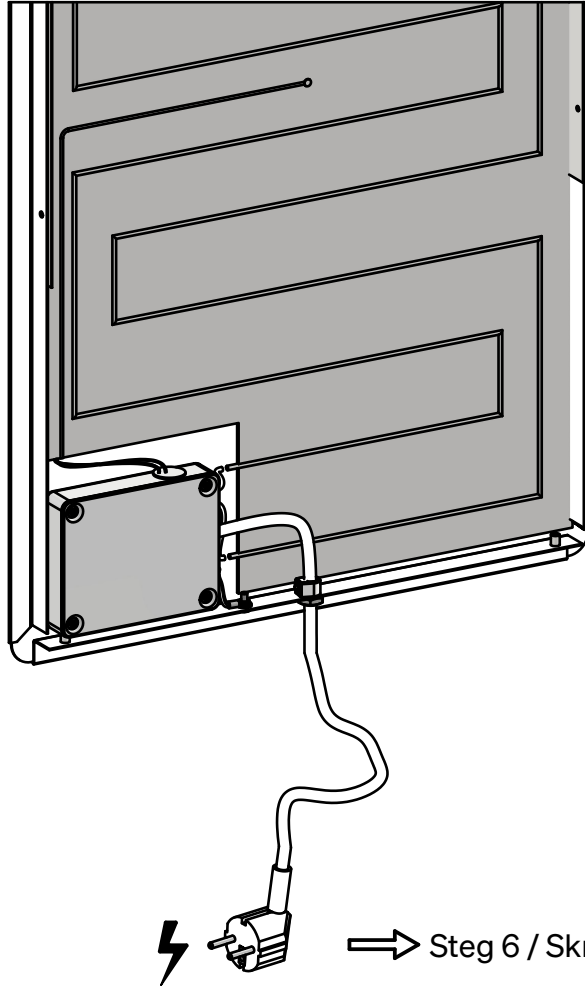


Skruvinfästningar ska göras i betong eller annan massiv konstruktion, träreglar, träkortlingar eller i konstruktion som är provad och godkänd för infästning, till exempel skivkonstruktion. Se exempel på godkända konstruktioner på saker.vatten.se.



- (SE) **OBS! Elinstallationer skall utföras av behörig elektriker!**
- (NO) **NB! EI-installasjonen må utføres av autorisert elektriker!**
- (DK) **Obs! Elinstallationer skal udføres af en autoriseret elektriker!**
- (FI) **Huom! Asennuksen ja sähköliitännän saa suorittaa vain sähköalan ammattilainen!**
- (GB) **NOTE! The installation and connection should be carried out by a qualified electrician!**

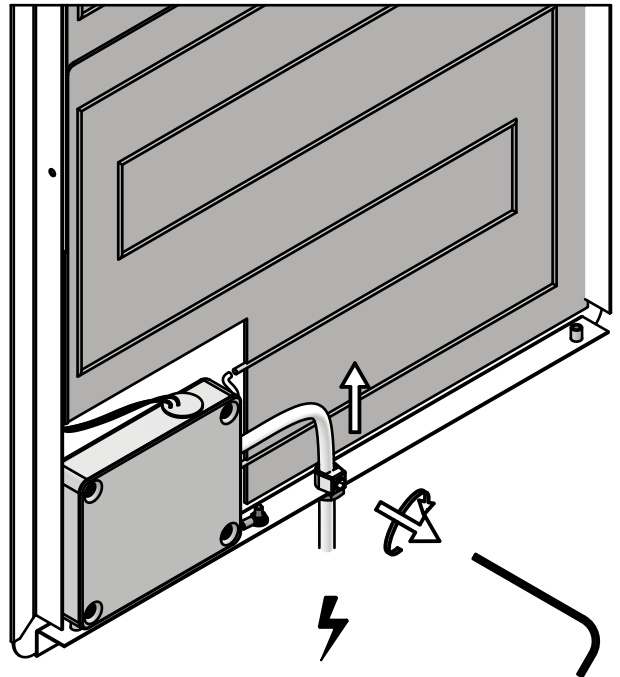
5

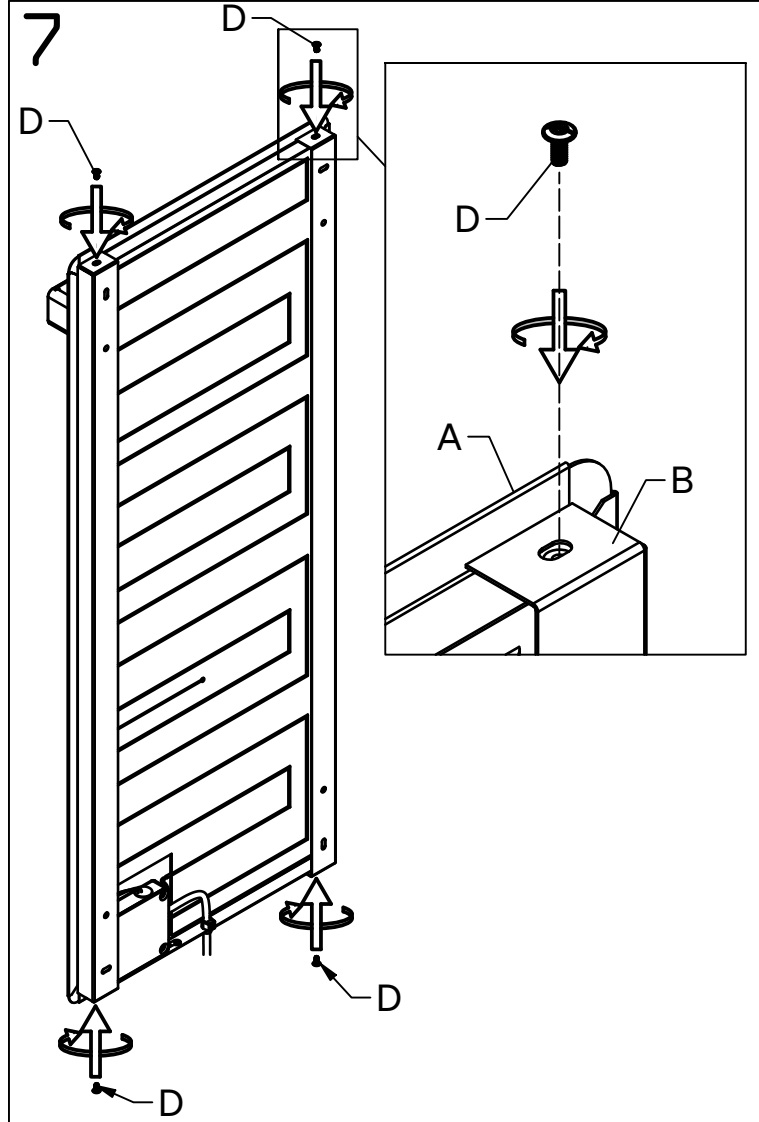
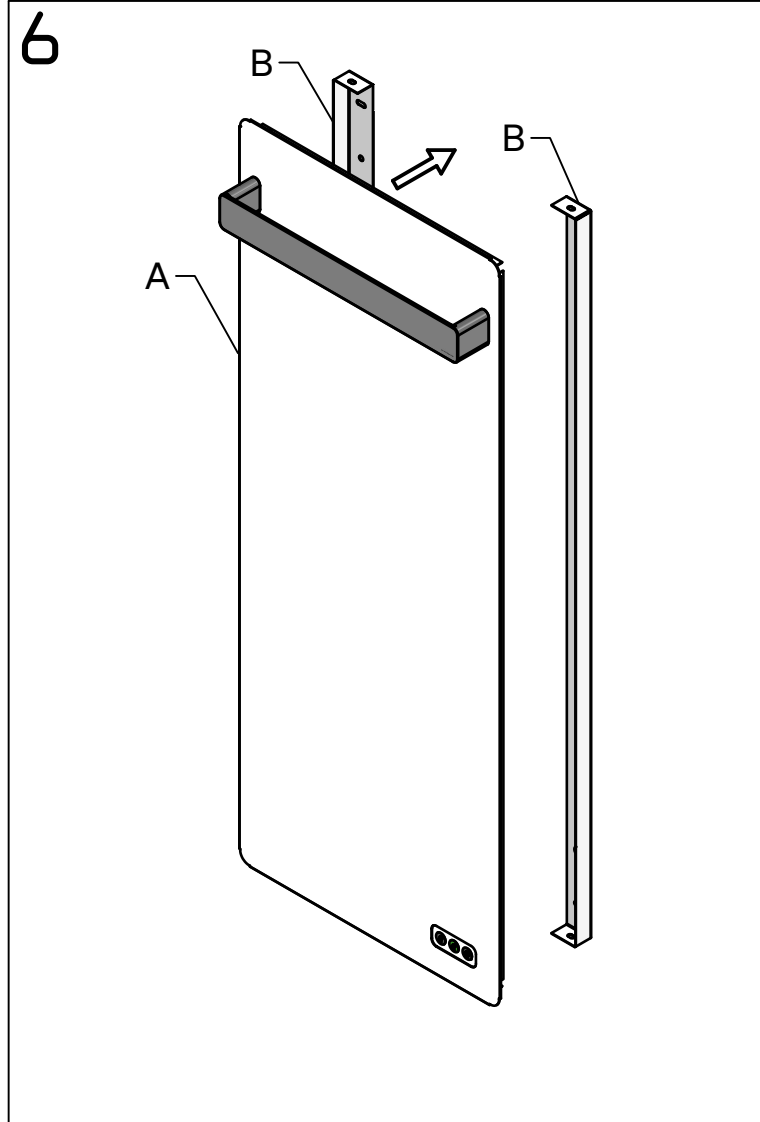


→ Steg 6 / Skritt 6 / Step 6 / Vaihe 6 / Step 6

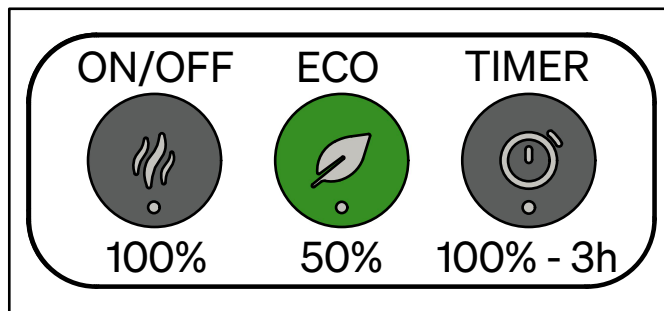
5A Dold anslutning / Skjult tilkobling / Skjult tilslutning / Piiloliitäntä / Hidden connection

- (SE) Vid dold anslutning, klipp av en del av sladden och koppla den enligt standarden för elinstallationer i badrummet.
Elinstallationer skall utföras av behörig elektriker.
- (NO) Ved skjult tilslutning, klip en del af ledningen af og tilslut den i overensstemmelse med standarden for elinstallationer på badeværelset.
EI-installasjonen må utføres av autorisert elektriker!
- (DK) For skjult tilslutning, klip en del af kablet af og tilslut det efter standarden for elinstallationer i badeværelser.
Elektriske installationer skal udføres af en autoriseret elektriker!
- (FI) Piiloliitännän yhteydessä, leikkaa osa johdosta pois ja kytke se kylpyhuoneen sähköasennusten standardin mukaisesti.
Asennuksen ja sähköliitännän saa suorittaa vain sähköalan ammattimies.
- (GB) In concealed connection, cut off a part of the cord and connect it according to the standard for electrical installations in the bathroom. **The installation and connection should be carried out by a qualified electrician.**





Bruksanvisning / Bruksanvisning / Brugsanvisning / Käyttöohje / User instructions



SE

ON/OFF 100%:

Tryck lätt på knappen för att aktivera handdukstorken. En grön indikatorlampa nedanför knappen bekräftar att handdukstorken värmer med sin fulla effekt på 120W.

ECO 50%:

Tryck lätt på ECO knappen för att aktivera handdukstorken med minskad strömförbrukning. Den gröna indikatorlampan signalerar att handdukstorken värmer med halv effekt på 60W.

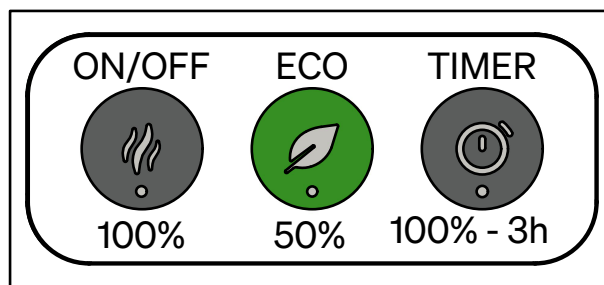
TIMER 100% i 3 timmar, engångstimer:

Tryck lätt på knappen TIMER för att ställa in timern för en 3-timmarsperiod med full effekt. Den gröna indikatorlampan nedanför knappen indikerar att handdukstorken värmer med 120W under de kommande 3 timmarna. Efter den angivna tiden kommer handdukstorken att stängas av automatiskt.

TIMER 100% i 3 timmar, daglig upprepning:

Tryck och håll in TIMER-knappen i 3 sekunder för att aktivera timerfunktionen för daglig drift. En blinkande grön indikatorlampa nedanför TIMER-knappen bekräftar att handdukstorken värmer med sina fulla effekt 120W i 3 timmar. Ett gult ljus från indikatorlampan signalerar att handdukstorken värmer inte för tillfället och att timerfunktionen är på. Handdukstorken kommer automatiskt att slås på igen efter 24 timmar från den senaste uppvärmningscykeln.

Tryck lätt, en gång till, på samma knapp för att stänga av handdukstorken.



NO ON / OFF 100%:
Trykk lett på knappen for å aktivere håndkletørkeren. En grønn indikatorlampe under knappen bekrefter at håndkletørkeren varmer med full effekt på 120W.

ECO 50%:
Trykk lett på ECO-knappen for å aktivere håndkletørkeren med redusert strømforbruk. Den grønne indikatorlampen signaliserer at håndkletørkeren varmer med halv effekt på 60W.

TIMER 100% i 3 timer, engangs timer:
Trykk lett på TIMER-knappen for å sette tidsur for en 3-timers periode med full effekt. Den grønne indikatorlampen under knappen indikerer at håndkletørkeren varmer med 120W i de kommende 3 timene. Etter den angitte tiden vil håndkletørkeren automatisk slå seg av.

TIMER 100% i 3 timer, daglig gjentakelse:
Trykk og hold inne TIMER-knappen i 3 sekunder for å aktivere tidsurfunksjonen for daglig drift. En blinkende grønn indikatorlampe under TIMER-knappen bekrefter at håndkletørkeren vil varme med full effekt på 120W i 3 timer. En gul indikatorlampe signaliserer at håndkletørkeren ikke varmer for øyeblikket, og at tidsurfunksjonen er aktiv. Håndkletørkeren vil automatisk slå seg på igjen etter 24 timer siden siste oppvarmingsstart.

Trykk lett en gang til på samme knapp for å slå av håndkletørkeren.

DK TIL/FRA 100%:
Tryk på knappen for at aktivere håndklædetørkeren. En grøn indikator under knappen bekræfter dette. Håndklædetørkeren varmer med sin fulde effekt på 120W.

ØKO 50 %:
Tryk på ECO-knappen for at aktivere håndklædetørkeren med reduceret strømforbrug. Den grønne indikatorlampe signaliserer, at håndklædetørkeren varmer med halv effekt på 60W.

TIMER 100 % i 3 timer, engangstimer:
Tryk på knappen TIMER for at indstille timeren til en 3-timers periode ved fuld effekt. Den grønne indikatorlampe under knappen angiver, at håndklædetørkeren vil varme med 120W de næste 3 timer. Efter den angivne tid vil håndtørkeren slukke automatisk.

TIMER 100 % i 3 timer, daglig gentagelse:
Tryk og hold TIMER-knappen nede i 3 sekunder for at aktivere timerfunktionen til daglig drift. En blinkende grøn indikatorlampe under TIMER-knappen bekræfter, at håndklædetørkeren vil varme med fuld effekt på 120W i 3 timer. Et gult indikatorlys signaliserer, at håndklædetørkeren ikke varmer i øjeblikket, og at timerfunktionen er aktiv. Håndklædetørkeren vil automatisk tænde igen 24 timer, efter sidste opvarmning. Tryk på den samme knap igen for at slukke for håndklædetørkeren.

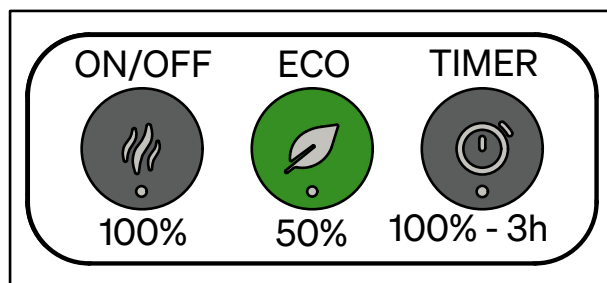
FI ON/OFF 100%:
Paina kevyesti painiketta aktivoiaksesi pyyhekuivaimen. Vihreä merkkivalo painikkeen alla vahvistaa, että pyyhekuivain on käynnissä täydellä teholla, 120W.

ECO 50 %:
Paina kevyesti ECO-painiketta aktivoiaksesi pyyhekuivaimen vähentämään energiankulutusta. Vihreä merkkivalo osoittaa, että pyyhekuivain toimii puolella teholla, 60W.

TIMER 100 % - 3 tuntia, kertakäyttöinen ajastin:
Paina kevyesti TIMER-painiketta asettaaksesi ajastimen täydelle teholle, 100 %, 3 tunniksi. Vihreä merkkivalo painikkeen alla osoittaa, että pyyhekuivain toimii 120W teholla seuraavat 3 tuntia. Määritetyn ajan kuluttua pyyhekuivain sammuu automaattisesti.

TIMER 100 % - 3 tuntia, päivittäinen toisto:
Paina TIMER-painiketta ja pidä sitä painettuna 3 sekunnin ajan aktivoiaksesi päivittäisen ajastustoiminnon. Vilkuva vihreä merkkivalo TIMER-painikkeen alla vahvistaa asetuksen. Tässä tilassa pyyhekuivain lämmittää täydellä teholla, 120W, 3 tunnin ajan päivittäin. Mikäli pyyhekuivainta ei käytetä tällä hetkellä, keltainen merkkivalo TIMER-painikkeen alla ilmaisee aktiivisen ajastustoiminnon. Pyyhekuivain käynnistyy automaattisesti uudelleen 24 tunnin kuluttua viimeisestä lämmityksen käynnistyksestä.

Paina kevyesti samanaista painiketta sammuttaaksesi pyyhekuivaimen.



GB **ON/OFF 100%:**
Press lightly the button to activate the towel heater. A green indicator light below the button confirms that the towel heater is operating at its full power of 120W.

ECO 50%:
Press lightly the ECO button to activate the towel heater with reduced power consumption. The green indicator light signals that the towel heater is now operating at half power, utilizing 60W.

TIMER 100% for 3 hours, ON/OFF timer:
Press lightly the TIMER button to set the timer for a 3-hour period at full power. The green indicator light below the button indicates that the towel heater will operate at 120W for the next 3 hours. After the specified time, the towel heater will automatically turn off.

TIMER 100% for 3 hours, daily repetition:
Press lightly and hold the TIMER button for 3 seconds to activate the timer function for daily operation. A flashing green indicator light below the TIMER button confirms that the towel heater will heat at its full power, 120W, for 3 hours. A yellow light from the indicator signals that the towel heater is not currently heating and the timer function is active. The towel heater will automatically turn on again after 24 hours have passed since the last heating cycle.

Press lightly the same button again to turn off the towel heater.

Skötselanvisning / Pleieinstruksjon / Plejeinstruktion / Hoito-ohjeet / Care instructions

SE **Innan du utför underhåll, stäng alltid av handdukstorken.**

Rengör produkten med en torr eller fuktig trasa. Använd en mycket liten mängd rengöringsmedel som inte innehåller lösningsmedel eller slipmedel. Kromade, färgade, eller metallytor skadas lätt av syra, stålull och rengöringsmedel med ammoniak eller slipmedel.

ND **Innen du underholder produktet, steng alltid av håndkletørkeren.**

Rengør produktet med halvtørr klut. Du kan bruke en liten mengde vaskemiddel, som ikke inneholder løsning- eller slipemiddel. Forkrommede, malte eller rene metallflater skades lett av syre, stålull og rengjøringsmidler som inneholder amoniakk eller slipemidler.

DK **Før du udfører vedligeholdelse, skal du altid slå håndklædetørreeren fra.**

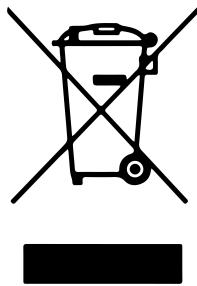
Rengør produktet med en tør eller fugtig klud. Brug en meget lille mængde rengøringsmiddel, som ikke indeholder opløsningsmidler eller slibemidler. Kromaterede og farvede metaldele kan let blive skadet af syre, ståluld og rengøringsmidler med amoniak eller slipemiddel.

FI **Sulje pyyhekuivain puhdistuksen ajaksi.**

Puhdista tuote kuivalla tai kostealla liinalla. Käytä ainoastaan pieni määrä mietoa puhdistusainetta joka ei sisällä liuotainaineita tai hankaavia ainesosia. Kromatuille, värjätyille tai metallipinnoille ei tule käyttää hankausaineita, muita hiovia aineita, happoja tai ammoniakkia sisältäviä aineita.

GB **Before performing maintenance turn off the towel heater.**

Clean the product with a dry or damp cloth. If necessary, use a very small amount of detergent, ensuring that it contains no solvents or abrasives. Avoid scouring powder or cleansers that contain abrasives, acid or ammonia.



SE Korrekt återvinning av elektroniska produkter:

Den överkorsade soptunnan visar att produkten är en elektronisk enhet och omfattas av EU-direktivet 2002/96/EG samt EU:s direktiv om avfall från elektriska och elektroniska apparater (WEEE). Dessa produkter ska alltså kasseras separat i EU-länderna. Svedbergs uppmanar dig att minimera möjliga effekter av avfall på miljö och människors hälsa även utanför Europeiska unionen, genom att följa lokala avfallsbestämmelser och, då det är möjligt, utnyttja särskild insamling av elektronisk utrustning.

NO Riktig gjenvinning av elektroniske varer:

Den overkryssede søppeldunken viser at varen er en elektronisk enhet og skal behandles etter EU-direktivet 2002/96/EG og EU:s direktiv om avfall av elektriske og elektroniske apparater. (WEEE). Disse varer skal derfor kastes separat i EU-land. Svedbergs oppfordrer deg å minimere mulige effekter av avfall på miljø og menneskers helse også utenfor EU, gjennom å følge de lokale avfallsbestemmelsene og der det er mulig å benytte spesiell innsamling av elektronisk utstyr.

DK Korrekt genbrug af elektroniske produkter:

Den overkrydsede affaldsspand betyder, at produktet er en elektronisk enhed og omfattes af EU-direktivet 2002/96/EG samt EU's direktiv om affald fra elektriske og elektroniske apparater (WEEE). Disse produkter skal altså kasseres separat i EU-landene. Svedbergs opfordrer dig til at minimere mulige effekter af affald på miljø og menneskers helbred også udenfor den europæiske union ved at følge lokale affaldsbestemmelser og, hvis muligt, udnytte indsamling af elektronisk udrustning.

FI Sähkölaitteiden oikea kierrätys:

Kuva ylliruksatusta jäteastiasta osoittaa, että tuote on sähkölaite ja sitä koskee EU-direktiivi 2002/96/EG sekä EU:n direktiivi sähkö- ja elektroniikkalaiteromusta (WEEE). Nämä tuotteet on siis hävitettävä erikseen EU-maissa. Svedbergs kehottaa sinua minimoimaan mahdolliset ympäristöhaitat ja terveysriskit myös Euroopan Unionin ulkopuolella noudattamalla paikallisia jätteitä koskevia säädöksiä ja hyödyntämään mahdollisuuksien mukaan erityisiä elektroniikan keräyspisteitä.

GB Correct disposal of electrical products:

This symbol indicates that this product should not be disposed of with other household waste throughout the EU. To prevent possible harm to the environment or human health from uncontrolled waste disposal, always dispose of unwanted electrical items responsibly at official municipal waste disposal and recycling sites.

SE För garantivillkor se vår hemsida svedbergs.se. Produkten är märkt med en 5-siffrig kod, Vänligen avlägsna den EJ! Koden uppges vid kontakt med återförsäljare / Svedbergs.

NO For garantibetingelser, besøk vår hjemmesiden svedbergs.no. Produktene er merket med en 5-sifret kode, vær vennlig og ikke fjern denne! Koden opplyses om ved kontakt med forhandleren/ Svedbergs.

DK For garantibetingelser, besøg vår hjemmeside svedbergs.dk. Produktet er mærket med et 5 cifret nr., gem venligst dette. Nummeret skal bruges ved henvendelse til forhandleren/Svedbergs.

FI Katso takuehtomme kotisivuiltamme svedbergs.fi. Tuote on merkitty 5-numeroisella koodilla, ole hyvä ja jätä se paikalleen! Koodi on tarpeellinen mahdollisissa yhteydenotoissa jälleenmyyjälle/Svedbergsille.

GB For warranty conditions, please see our website svedbergs.com. The product is labelled with a 5 number code - please do not remove it! The code will be required when contact is made with Svedbergs or their suppliers.