

SVEDBERGS

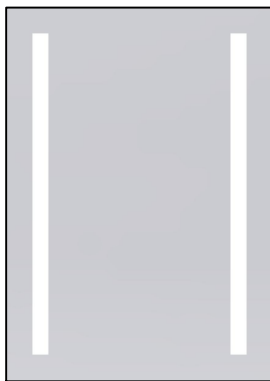
SE SPEGEL PROJECT LINE 50-100 CM

NO SPEIL PROJECT LINE 50-100 CM

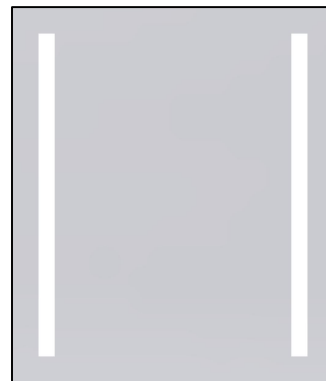
DK SPEJL PROJECT LINE 50-100 CM

FI PEILI PROJECT LINE 50-100 CM

GB MIRROR PROJECT LINE 50-100 CM



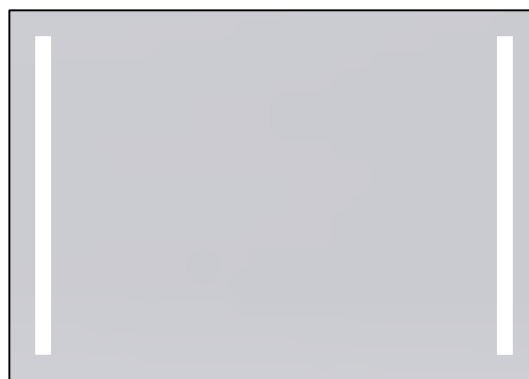
ART.NR: 26507



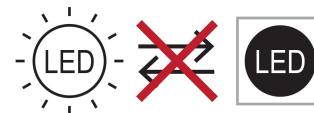
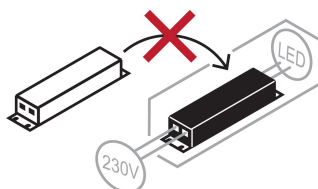
ART.NR: 26607



ART.NR: 26807



ART.NR: 26107



- SE Denna produkt innehåller en ljuskälla med energieffektivitetsklass E.
- NO Dette produktet inneholder en lyskilde med energieffektivitetsklasse E.
- DK Dette produkt indeholder en lyskilde med energieffektivitetsklasse E.
- FI Tämä tuote sisältää valonlähteen energiatehokkuusluokassa E.
- GB This product contains a light source of energy efficiency class E.



Accepterad
monteringsanvisning
2026:1

Svedbergs i Dalstorp AB, Verkstadsvägen 1, 514 63 Dalstorp, SWEDEN

0321-53 30 00, kundservice@svedbergs.se, info@svedbergs.se

www.svedbergs.se, www.svedbergs.no, www.svedbergs.dk, www.svedbergs.fi, www.svedbergs.com

SE Innehållsförteckning

Säkerhetsanvisning	2
Måttskiss	2
Nödvändiga verktyg	3
Förpackningens innehåll	3
Tips till elinstallatören	4
Borrinstruktion	5
Installation	6-7
Skötselansvisning	8

NO Innhold:

Sikkerhetsanvisninger	2
Målskisse	2
Nødvendige verktøy	3
Pakkens innhold	3
Tips til elinstallatøren	4
Borrinstruksjon	5
Installasjon	6-7
Vedlikeholdsråd	8

DK Inholdsfortegnelse:

Sikkerhedsanvisninger	2
Målskitse	2
Nødvendigt værktøj	3
Pakkens indhold	3
Tips til elinstallatøren	4
Boreanvisning	5
Installationen	6-7
Plejeråd	8

FI Sisällysluettelo:

Turvaohjeet	2
Mittapiirros	2
Tarvittavat työkalut	3
Pakkauksen sisältö	3
Ohjeita sähköasentajalle	4
Porausohje	5
Asennusohje	6-7
Hoito-ohjeet	8

GB Contents:

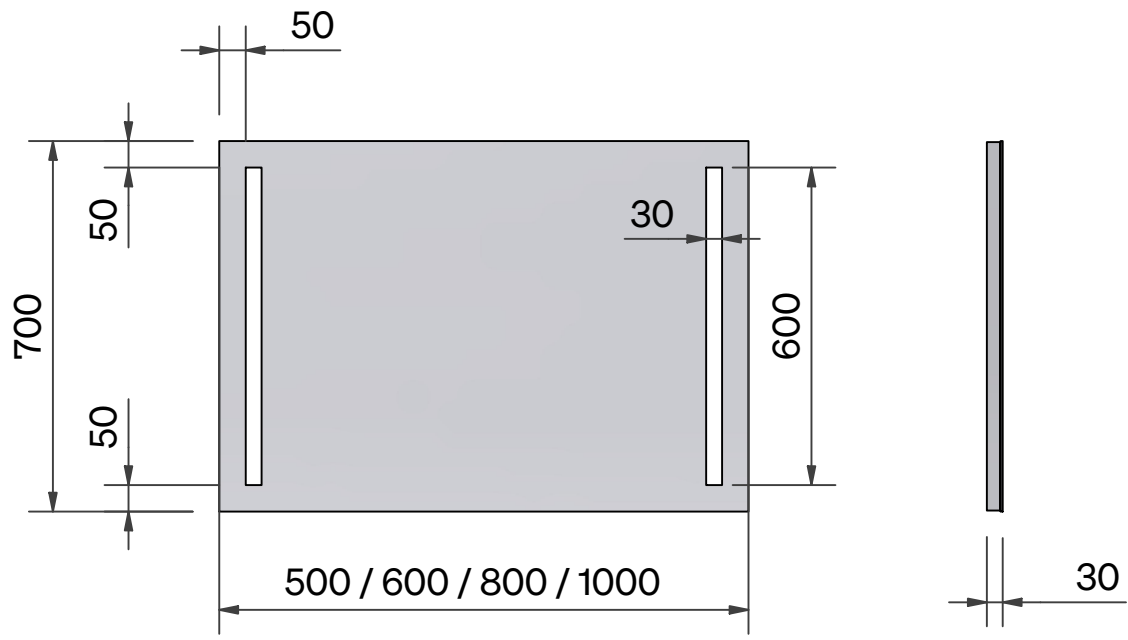
Safety instructions	2
Dimensional drawing	2
Necessary tools	3
Contents of package	3
Advice to the electrician	4
Drilling instruction	5
Installation	6-7
Care instructions	8

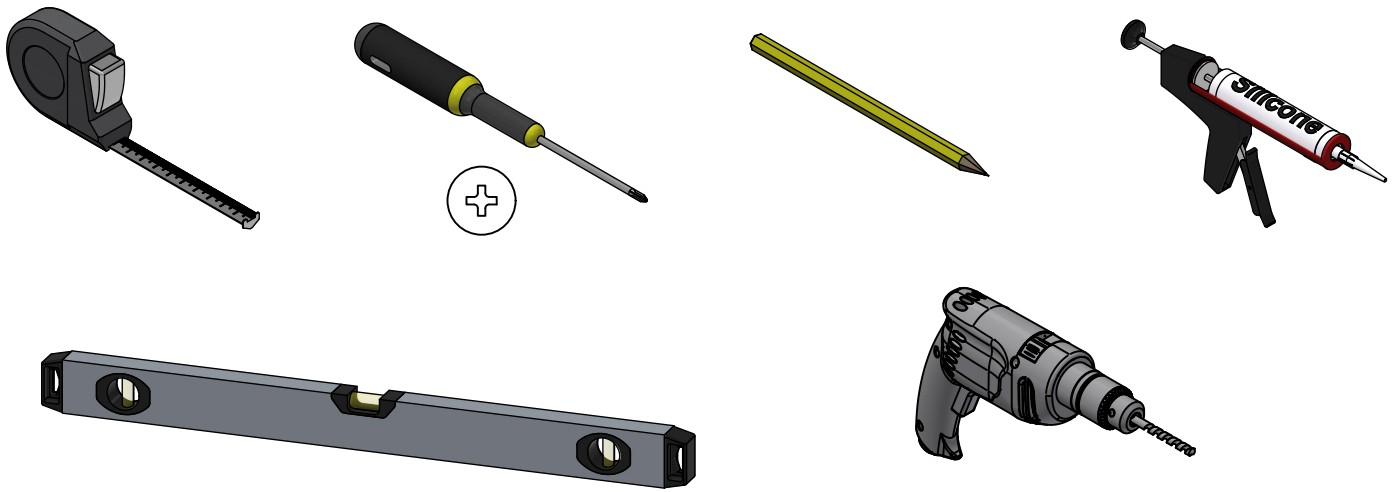
Säkerhetsanvisning / Sikkerhetsanvisninger / Sikkerhedsanvisninger / Turvaohjeet / Safety instructions



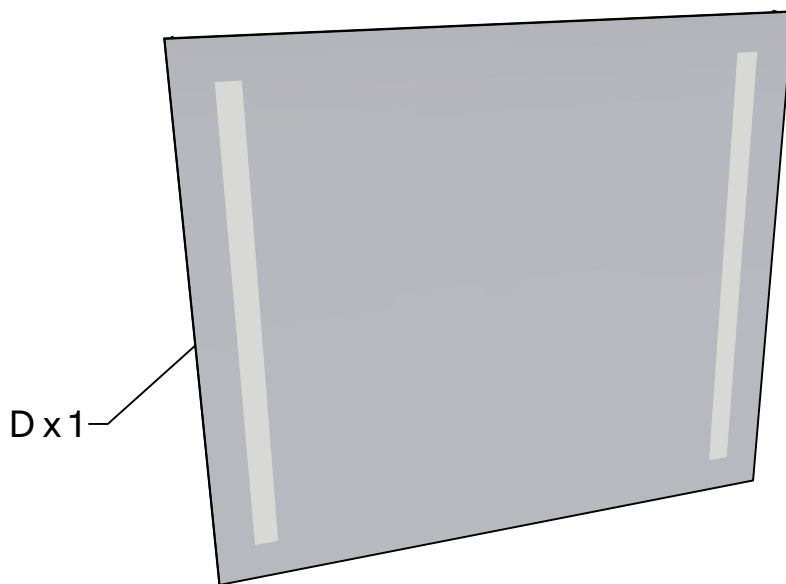
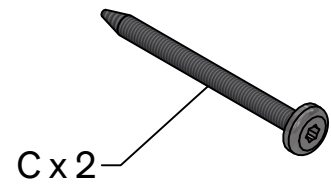
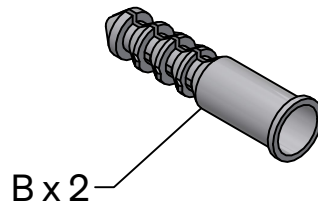
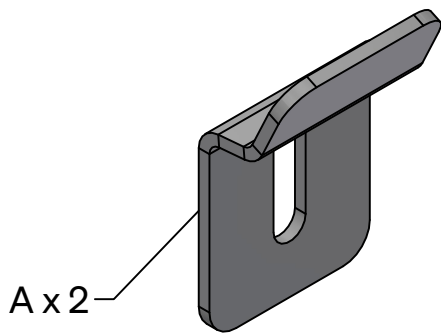
- SE** Vid hantering av glas, använd skyddsglasögon och skyddshandskar. OBS: Det ska ALLTID finnas ett mjukt underlag under glaset under hela installationen. Glaskanter är väldigt känsliga och kommer att spricka lätt!
- NO** Ved håndtering av glass, bruk beskyttelsesbriller og handsker. OBS: Det skal ALLTID være ett mykt underlag under glasset gjennom hele installasjonen. Glasskanter er veldig delikate og vil lett sprekke!
- DK** Ved håndtering af glas, anvend beskyttelsesbriller & beskytteshandsker. OBS: Glasset skal ALTID placeres på et blødt underlag gennem hele installationen. Glaskanter er følsomme, og kan let kan revne.
- FI** Käytä suojahansikkaita ja suojalaseja käsitellessäsi lasia. HUOM! Lasin alla on AINA oltava pehmeä alusta koko asennuksen ajan. Lasin reunat ovat erittäin herkkiä ja menevät helposti rikki
- GB** When handling glass, use eye protectors and gloves for protection. NOTE: There should ALWAYS be soft material as a protection under the glass throughout the installation. Glass edges are very sensitive and will crack easily!

Måttskiss / Målskisse / Målskitse / Mittapiirros / Dimensional drawing

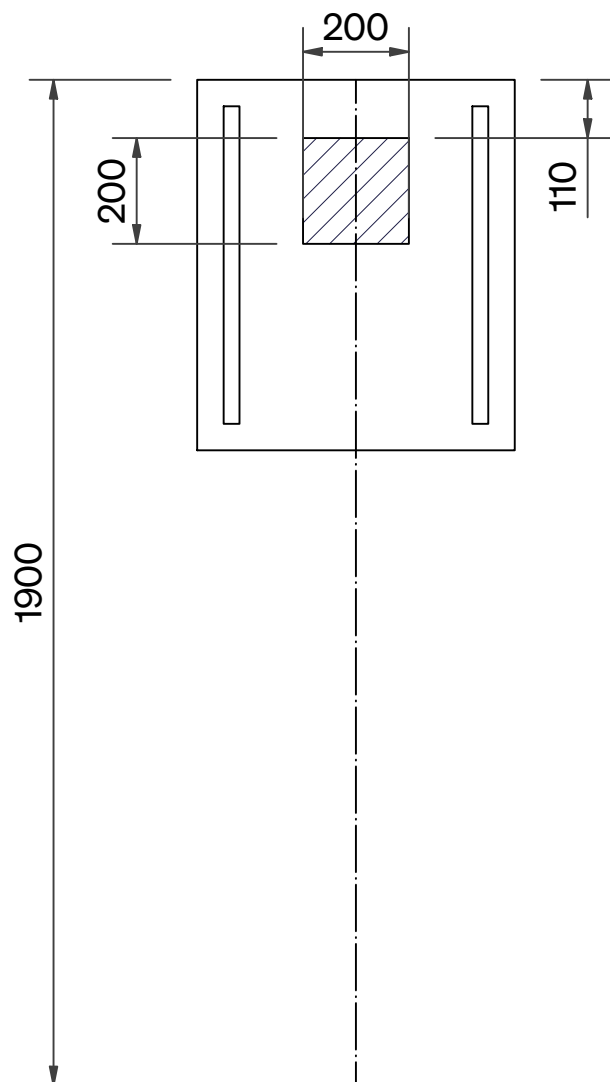




Förpackningens innehåll / Pakkens innehøld / Pakkens indhold / Pakkauksen sisältö / Contents of package



- SE** - **OBS!** Elinstallation skall utföras av behörig elektriker.
 - Om den yttre flexibla kabeln eller sladden till denna armatur är skadad, ska den endast bytas ut av tillverkaren, dess serviceombud eller annan likvärdigt kvalificerad person för att undvika fara.
 - Ljuskällan i denna armatur är inte utbyttbar; när ljuskällan har nått slutet av sin livslängd ska hela armaturen bytas ut.
 - Endast för inomhusbruk.
- NO** - **OBS!** Elinstallasjon skal utføres av autorisert elektriker.
 - Hvis den ytre fleksible kabelen eller ledningen til denne armaturen er skadet, skal den utelukkende byttes ut av produsenten, dennes serviceagent eller en tilsvarende kvalifisert person for å unngå fare.
 - Lyskilden i denne armaturen kan ikke byttes ut; når lyskilden når slutten av sin levetid, må hele armaturen byttes ut.
 - Kun for innendørs bruk
- DK** - **OBS!** Elinstallationerne skal udføres af en autoriseret elinstallatør.
 - Hvis den udvendige fleksible ledning eller kabel til denne armatur er beskadiget, må den kun udskiftes af producenten, dennes serviceagent eller en tilsvarende kvalificeret person for at undgå fare.
 - Lyskilden i denne armatur kan ikke udskiftes; når lyskilden har nået slutningen af sin levetid, skal hele armaturet udskiftes.
 - Kun til indendørs brug
- FI** - **HUOM!** Sähköasennuksen saa suorittaa vain hyväksytty sähköasentaja.
 - Jos tämän valaisimen ulkoinen joustava johto tai kaapeli on vaurioitunut, saa sen vaihtaa ainoastaan valmistaja, tämän valtuuttama huoltoliike tai muu vastaavan pätevyyden omaava henkilö vaaran välttämiseksi.
 - Tämän valaisimen valonlähde ei ole vaihdettavissa; kun valonlähde saavuttaa elinkaarensa pään, koko valaisin on vaihdettava.
 - Vain sisäkäyttöön
- GB** - **PLEASE NOTE!** Electrical work should be carried out by a qualified electrician.
 - If the external flexible cable or cord of this luminaire is damaged, it shall be exclusively replaced by the manufacturer or his service agent or a similar qualified person in order to avoid a hazard.
 - The light source of this luminaire is not replaceable; when the light source reaches its end of life the whole luminaire shall be replaced.
 - For indoor use only

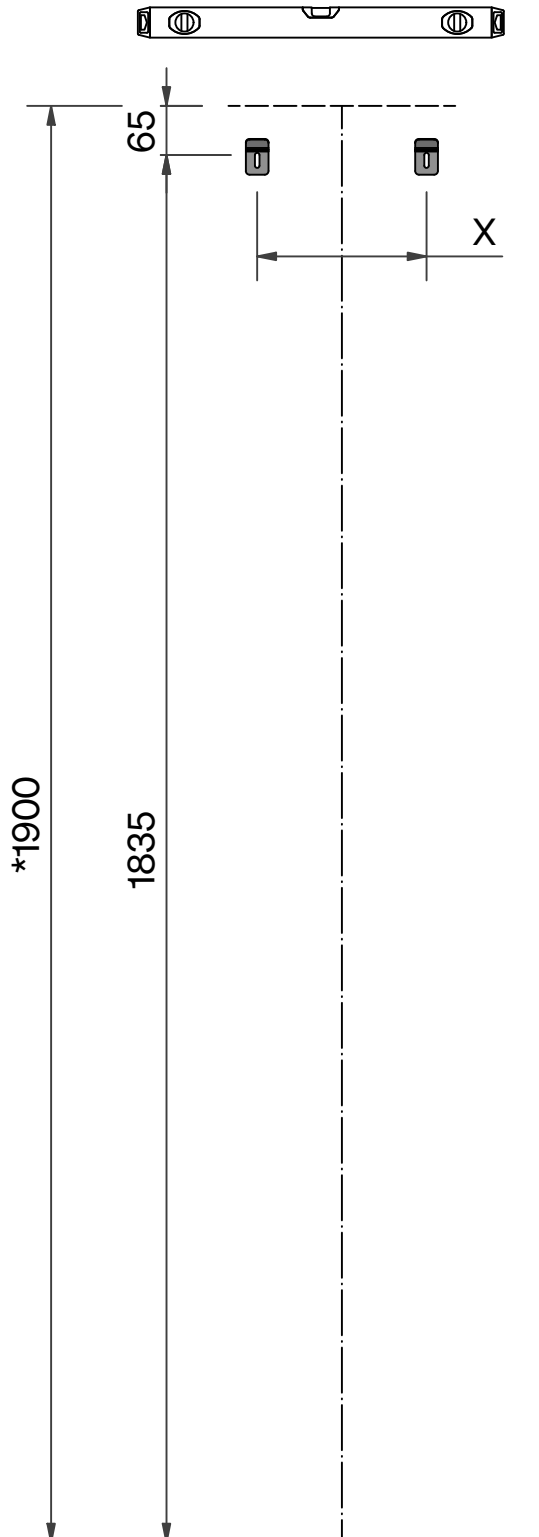


Width	Watt		
50	15 W	Max. 0.3A	≥ 0.9 PF
60	15 W	Max. 0.3A	≥ 0.9 PF
80	15 W	Max. 0.3A	≥ 0.9 PF
100	15 W	Max. 0.3A	≥ 0.9 PF



- SE** Optimalt område för framdragning av el.
NO Optimalt område for framtrekk av el-ledning.
DK Det optimale område til trækning af el-installation.
FI Optimaalinen alue sähkönsyötölle.
GB Ideal area for electrical wiring

- SE** OBS! Kontrollera höjden på tvättställsblandaren innan montage.
- NO** OBS! Kontroller høyden på blandebatteriet før montering.
- DK** OBS! Kontrollerer højden på håndvaskearmaturet inden montage.
- FI** HUOM! Tarkasta pesuallashanan korkeus ennen asennusta.
- GB** NOTE! Check the height of the washbasin mixer before fitting the mirror.

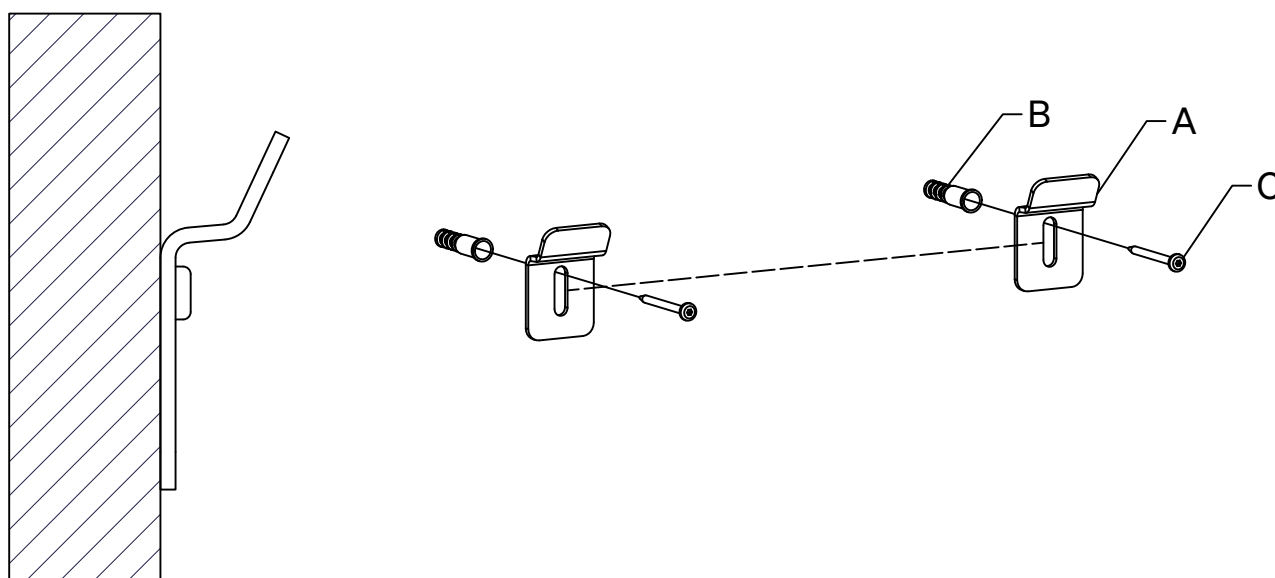


Width	X
50	125
60	225
80	425
100	625

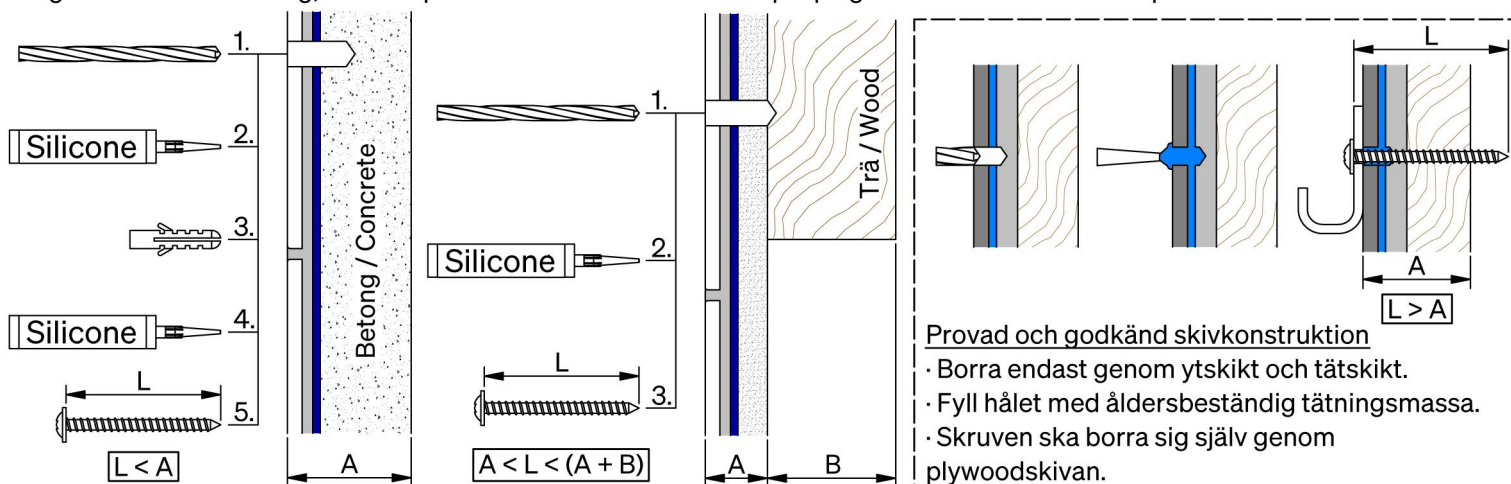
- *1900**
- SE** Rekommenderad höjd
 - NO** Rekommandert høyde
 - DK** Anbefalet højde
 - FI** Suositeltu korkeus
 - GB** Recommended height

- SE** **OBS:** Alla infästningar i våtzon 1 och 2 ska tätas mot väggens eller golvet's tätskikt. Material för tätning ska fästa mot underlaget och vara vattenbeständigt, mögelresistent och åldringsbeständigt.
Beroende av väggmaterial, skall metoden för väggmontering anpassas (Ev. förborring, plugg etc.).
Tala med Er återförsäljare.
Denna produkt är anpassad till Branschregler Säker Vatteninstallation.
Leverantören garanterar produktens funktion om branschreglerna och produktens monteringsanvisning följs.
- NO** **OBS:** Tenk på at når du penetrerer en fuktspærre bør riktig tetningsmasse anvendes.
Fremgangsmåten for montering på vegg (borring av hull, bruk av festplugger etc.), må tilpasses veggens konstruksjon. Kontakt din forhandler for nærmere opplysninger.
- DK** **OBS:** Husk på, at når men gennembryder en fugtspærre, skal nødvendig tætningsmasse anvendes.
Afhængig af vægmaterialet skal metoden til væggmontering tilpasses denne (evt. forboring, rawplugs el. lign.).
Hvis du er i tvivl, så henvend dig til din forhandler.
- FI** **HUOM:** Jos etulevyn pinnan kosteussuojaus rikotaan, on kohta tiivistettävä tarvittavalla massalla.
Kiinnitykseen käytettävät kiinnikkeet ja menetelmät vaihtelevat seinämateriaalista riippuen (poraous, tulpat ym.).
Lisätietoja saatte jälleenmyyjältänne.
- GB** **PLEASE NOTE:** When drilling into the wall/floor, please insure that you do not damage the damp proof course.
The method of wall mounting must be suited to the material of the wall (preboring, plugs etc.).

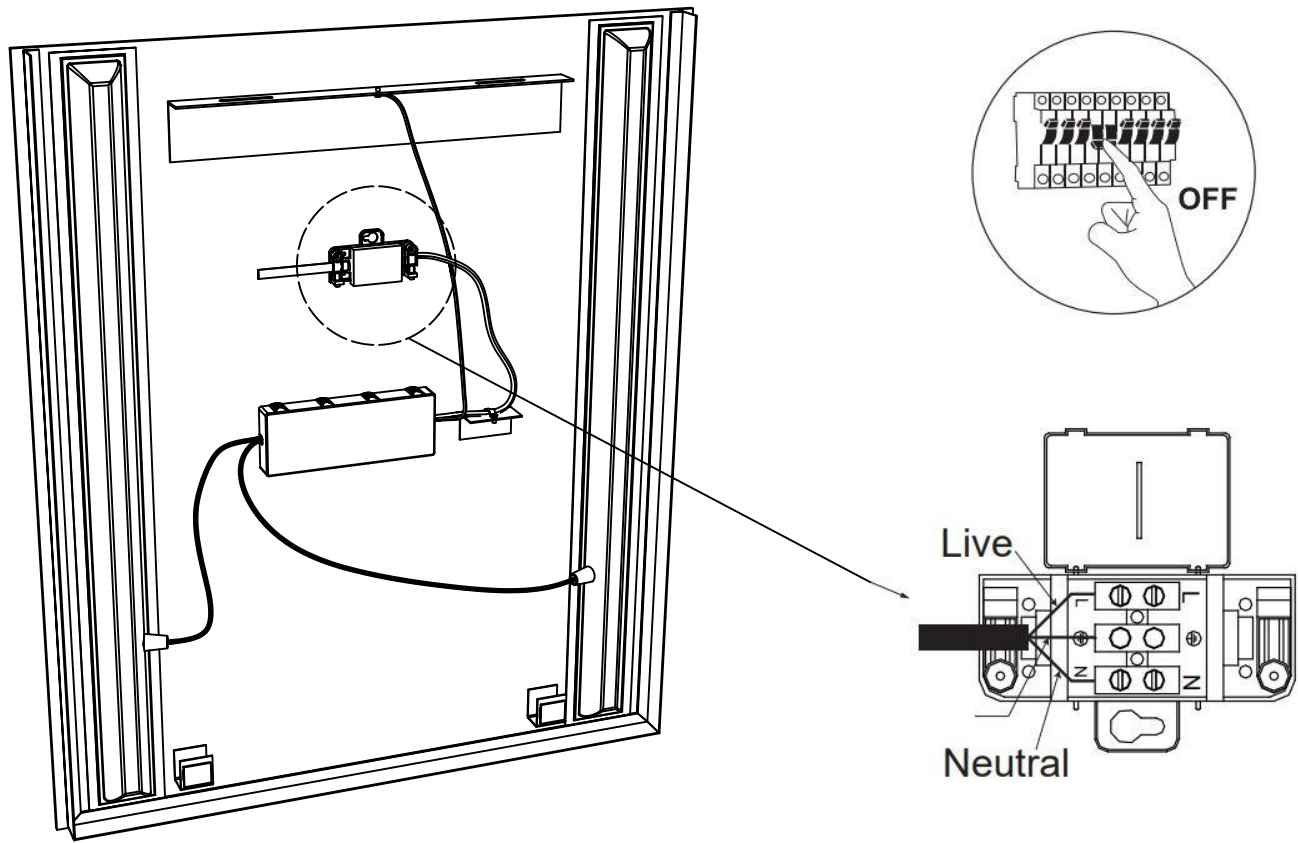
1



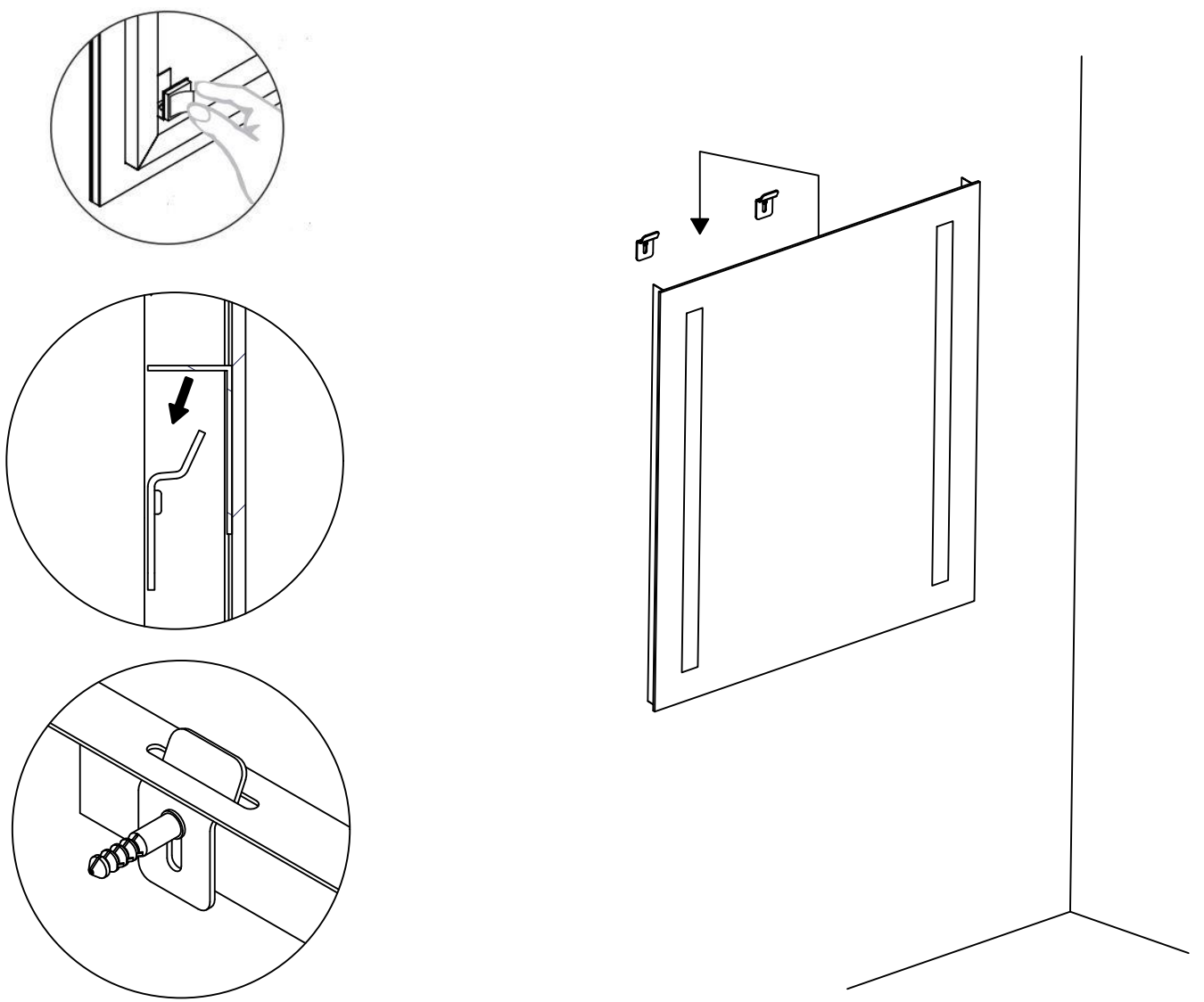
Skruvinfästningar ska göras i betong eller annan massiv konstruktion, träreglar, träkortlingar eller i konstruktion som är provad och godkänd för infästning, till exempel skivkonstruktion. Se exempel på godkända konstruktioner på säkervatten.se.



2



3



SE För att ta hand om din möbel på bästa sätt ska du använda vanligt rengöringsmedel till de målade ytorna. Undvik medel som innehåller slipmedel, syror eller ammoniak. På andra ytor som kan vara mer porösa, är det bäst att rengöra med en lätt fuktad trasa och samma milda rengöringsmedel. Inte heller här ska du använda skurpulver eller medel som innehåller slipmedel, syror eller ammoniak. Torka alltid bort vattenstänk från dina möbler! Rengöring av glaset sker med hjälp av, för badrum och ändamålet avsedda rengöringsprodukter. Avtorkning av ytorna bör ske med frottéhanduk eller annat mjukt material. Använd aldrig rengöringsmedel som har en slipande effekt eftersom de kan repa glasytorna.

NO For å ta best mulig vare på møblene dine, skal du bruke et vanlig rengjøringsmiddel til de malte flatene. Unngå midler som inneholder slipende eller etsende stoffer, eller salmiakk. Andre overflater kan være mer porøse, og disse er det best å gjøre rent med en lett fuktig klut og samme, milde rengjøringsmiddel. Her skal du heller ikke bruke skurepulver eller midler som inneholder slipende eller etsende stoffer, eller salmiakk. Tørk alltid bort vannråper fra møblene dine! Rengjøring av glasset anbefales rengjøringsmiddel beregnet på badrom uten slipene effekt. Tørk av flatene med frottehåndkle eller annet mykt materiale. Anvend aldri rengjøringsmiddel som har slipene effekt ettersom de kan lage riper i glassflatene.

DK For den bedst mulige pleje af dine møbler bør du anvende et almindeligt rengøringsmiddel til de malede overflader. Undgå midler, der indeholder slibemiddel, syre eller ammoniak. De andre overflader, der kan være mere sarte, rengøres bedst med en let fugtig klud og samme milde rengøringsmiddel. Også her bør du undgå skurepulver eller midler, der indeholder slibemiddel, syre eller ammoniak. Tør altid vandstænk af dine møbler! Rengøring af glasset sker med de rengøringsmidler der er beregnet til det. Aftørring af overfladerne bør ske med et frottehåndklæde eller lignende. Anvend aldrig rengøringsmidler med slibende effekt, da de kan ridse overfladen.

FI Parhaiten hoidat kalusteitasi käyttämällä maalipintoihin tavallisia puhdistusaineita. Vältä aineita, joissa on hiovia aineksia, happoja tai ammoniakkia. Muut pinnat, jotka voivat olla huokoisempia, on parasta puhdistaa hiukan kostutetulla rievulla ja samalla miedolla puhdistusaineella. Älä käytä näissäkään hankausjauhetta tai aineita, joissa on hiovia aineksia, happoja tai ammoniakkia. Kuivaa aina pois vesiroiskeet huonekaluistasi! Lasin puhdistus tehdään kylpyhuoneisiin tai vastaaviin tiloihin tarkoitetuilla puhdistustuotteilla. Pintojen kuivaus tehdään froteepyyhkeellä tai muilla pehmeillä materiaaleilla. Älä käytä hankausaineita tai muita hiovia aineksia sisältäviä aineita sillä ne voivat naarmuttaa lasipintaa.

GB For best possible care of your bathroom furniture, use ordinary washing-up liquid for the painted surfaces. Avoid products that contain abrasives, acids or ammonia. Other surfaces that may be more porous are best cleaned by using a moist cloth and the same mild washing-up liquid. In this case, too, do not use scouring powder or products containing abrasives, acids or ammonia. Always wipe away water splashes from your furniture! Only recommended products should be used for keeping the glass clean. After use, wipe off water from shower glass with a soft cloth. Never use an abrasive cleaner on the glass as it may cause scratching.

SE Produkten är märkt med en 7-siffrig kod, Vänligen avlägsna den EJ! Koden uppges vid kontakt med återförsäljare / Svedbergs. För garantivillkor se vår hemsida svedbergs.se.

NO Produktene er merket med en 7-sifret kode, vær vennlig og ikke fjern denne! Koden opplyses om ved kontakt med forhandleren/ Svedbergs. For garantibetingelser, besøk vår hjemmesiden svedbergs.no.

DK Produktet er mærket med et 7 cifret nr., gem venligst dette. Nummeret skal bruges ved henvendelse til forhandleren/Svedbergs. For garantibetingelser, besøg vår hjemmeside svedbergs.dk.

FI Tuote on merkitty 7-numeroisella koodilla, ole hyvä ja jätä se paikalleen! Koodi on tarpeellinen mahdollisissa yhteydenotoissa jälleenmyyjälle/Svedbergsille. Katso takuuehtomme kotisivuiltamme svedbergs.fi.

GB The product is labelled with a 7 number code - please do not remove it! The code will be required when contact is made with Svedbergs or their suppliers. For warranty conditions, please see our website svedbergs.com.