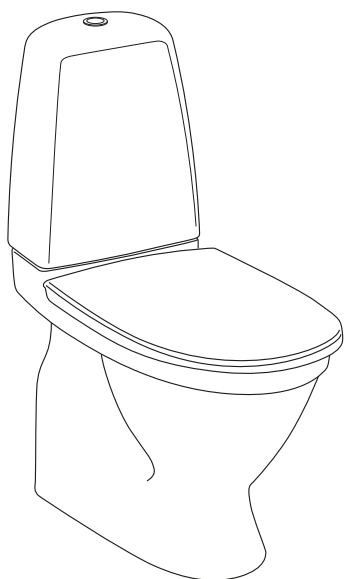
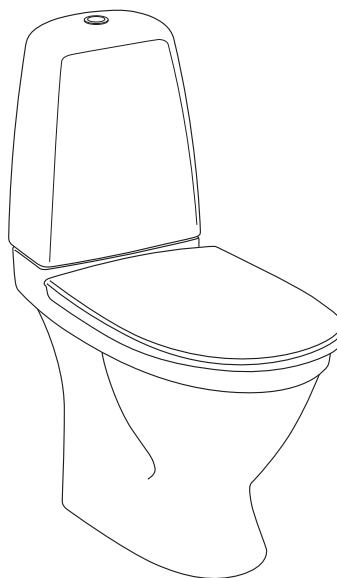




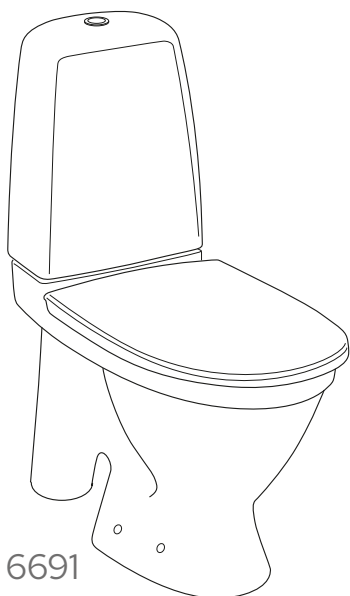
SE	MONTERINGSANVISNING WC PUBLIC SERIE
DK	MONTERINGSVEJLEDNING WC PUBLIC SERIE
NO	MONTERINGSANVISNING WC PUBLIC SERIE
FI	ASENNUSOHJE, WC PUBLIC SERIE
GB	INSTALLATION INSTRUCTIONS WC PUBLIC SERIES
EE	PAIGALDUSJUHENDID PUBLIC SARJA WC-POTTIDELE
LV	UZSTĀDĪŠANAS INSTRUKCIJAS WC PUBLIC SERIES TUALETES PODIEM.
LT	UNITAZO WC PUBLIC SERIES MONTAVIMO INSTRUKCIJA



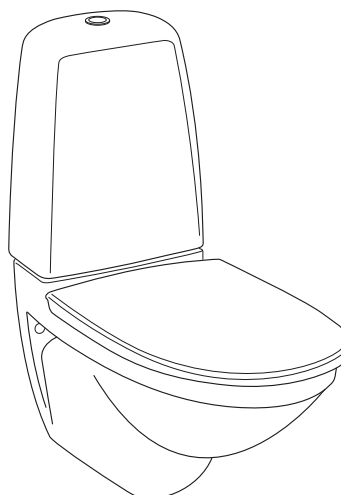
6600, 6646



6610



6691



6622



Accepterad
monteringsanvisning
2026:1



	Garanti. Takuu. Guarantee. Garantii. Garantija. Garantija.	3/18
	6600. 6610.	4/18
	6600. 6610. 6646. 6691	5/18
	6646. 6691.	6/18
	6622	7/18
	Service. Tjeneste. Huolto. Hooldus. Techninė pagalba. Pakalpojums.	8-16/18
	9M26S101. 9M26S136. 8M45S101. 9M256101. 8M916101. 8M91S101. 8M93S101 & 8M93S115.	17/18
	Reservdelar. Reservedeler. Reservedele. Varaosat. Spare parts. Varuosad. Atsarginės dalys. Rezerves daļas.	18/18
	Drift & skötsel Drift og vedligeholdelse Drift og vedlikehold Asennus-, käyttö- ja hoito-ohjeet Assembly and maintenance Paigaldamine & hooldamine Montaza un kopsana Montavimas ir priežiūra	18/18

SE GARANTI

Produkten har garanti enligt respektive lands gällande branschvillkor.

Direktiv vid reklamation.

Våra produkter är tillverkade enligt väldigt stränga kvalitetskrav. Om en produkt trots det är felaktig, ber vi er i första hand att kontakta din återförsäljare. Ärendet underlättas genom att uppvisa kvitto och uppge produktnummer och inköpsdatum.

DK GARANTI

Produktet har garanti i forhold til gældende dansk lovgivning.

Vejledning ved reklamation.

Vores produkter er fremstillet i overensstemmelse med markedets strengeste krav til kvalitet. Skulle produktet mod forventning være behæftet med fejl henviser vi til den forhandler, hvor produktet er købt. Kvittering skal kunne fremvises, hvis forhandleren forlanger det, ligesom oplysninger om produktnummer og købsdato skal kunne dokumenteres.

NO GARANTI

Produktene har garanti i henhold til respektive lands gjeldende bransjevilkår.

Instrukser ved reklamasjon.

Våre produkter er produsert i henhold til veldig strenge kvalitetskrav. Om et produkt til tross for dette skulle være feilaktig, ber vi deg vennligst ta kontakt med forhandleren. Vi ber deg medbringe kvittering og oppgi innkjøpsdato samt produktnummer.

FITAKUU

Noudatamme alamme yleisiä toimitusehtoja.

Reklamaatio.

Tuotteemme ovat valmistettu Villeroy & Boch ja Gustavsbergin laatuvaatimuksien mukaisesti. Mikäli tuote kuitenkin on virheellinen pyydämme teitä kääntymään ensisijaisesti tuotteen myyjän puoleen. Käsittelyn helpottamiseksi säilyttäkää tosite tuotteen ostosta.

GB GUARANTEE

The product has a guarantee accordingly to industry rules in every country.

Instructions for complaints.

Our products are made according to very strict quality demands. If the product is faulty in spite of that we ask you kindly to take it to your reatailer. We also ask you to bring the receipt and be prepared to inform about the product number and purchasing date.

EE GARANTII

Antud tootel on garantii vastavalt tehase poolt kehtestatud tingimustele.

Juhised reklamatsioonide käsitlemiseks.

Meie tooted on valmistatud silmas pidades väga täpseid kvaliteedistandardeid. Juhul kui olete saanud praaktoote, palume Teil toimetada see kas meie edasimüüja juurde või võtta ühendust esindusega. Samuti palume alles hoida ostutšekk ning vajadusel anda informatsiooni tootenumbri ja ostu sooritamise aja kohta.

LV GARANTIJA

Izstrādājumam ir garantija saskaņā ar ražotāja standartiem.

Instrukcija kvalitātes problēmu gadījumā.

Mūsu produkcija tiek ražota pēc ļoti striktiem kvalitātes kritērijiem. Taču – gadījumā, ja produktam tiek konstatēta kvalitātes problēma – lūdzu, sazinieties ar pārdevēju. Lūdzu, esiet gatavi arī uzrādīt pirkuma čeku ar pirkuma datumu.

LT GARANTIJA

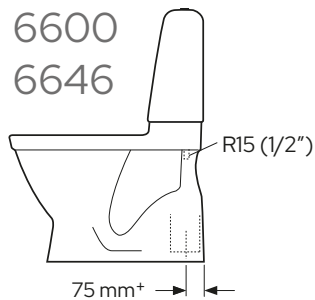
Gaminiams garantija suteikiama atsizvelgiant į , konkrečios šalies kokybės reikalavimus.

Reklamacijos.

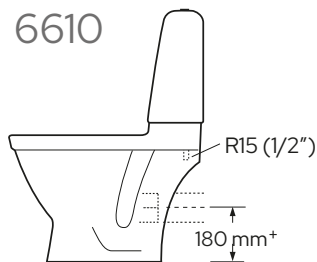
Mū su , produkcija pagaminta vadovaujantis griežtais kokybės reikalavimais. Jei gaminys nekokybiškas – prašome jį , gražinti pardavėjui, pateikiant pirkimo čekį , , gaminio numerį , bei nurodant pirkimo datą , .



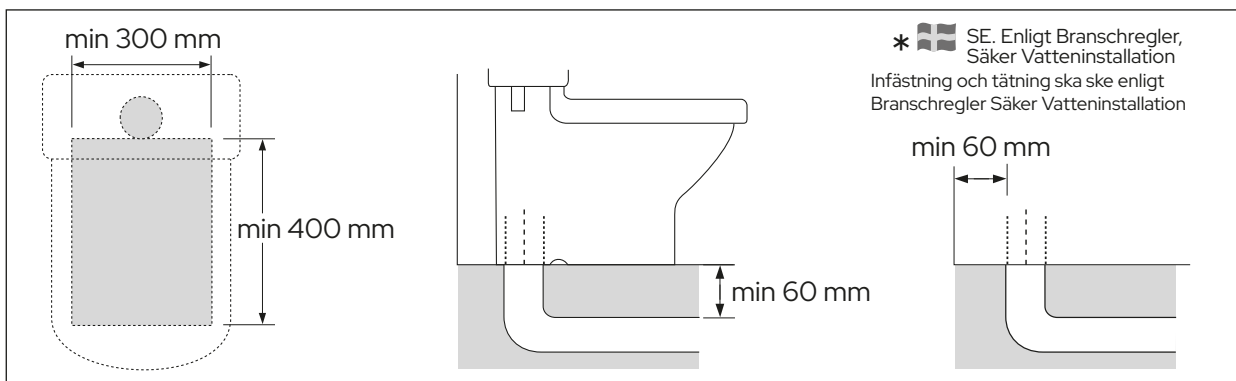
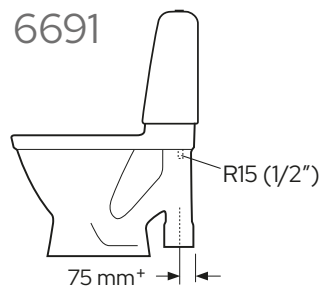
6600
6646



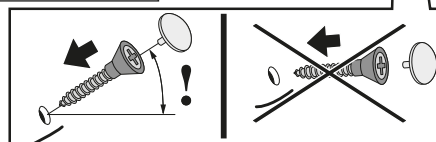
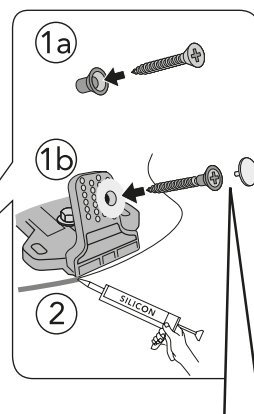
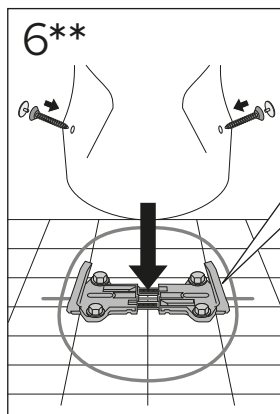
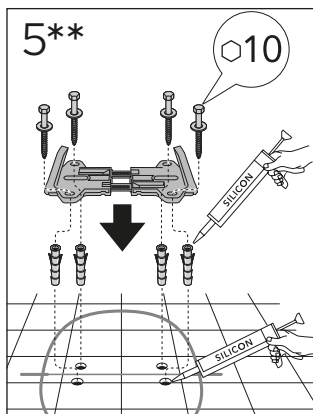
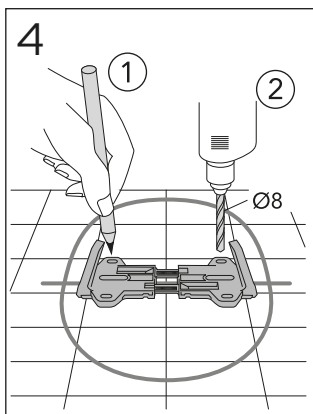
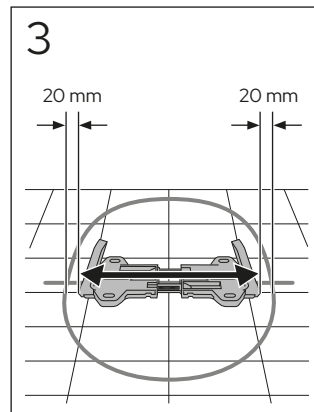
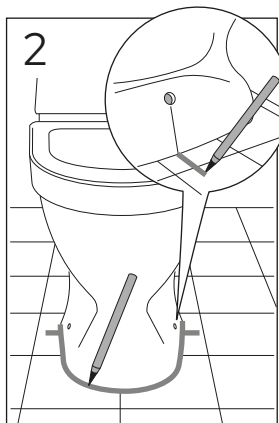
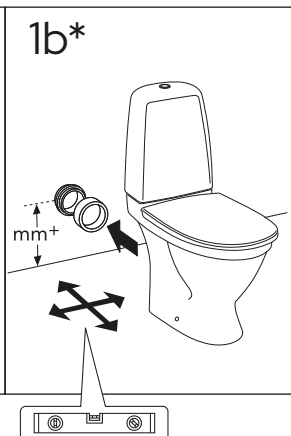
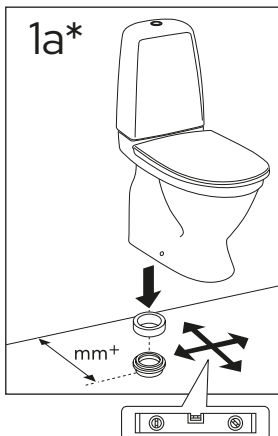
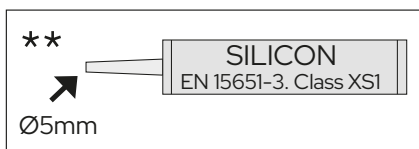
6610



6691

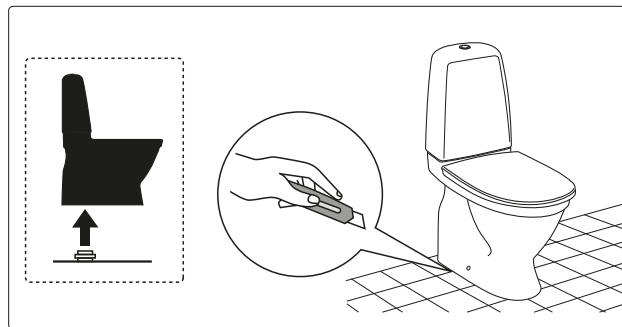
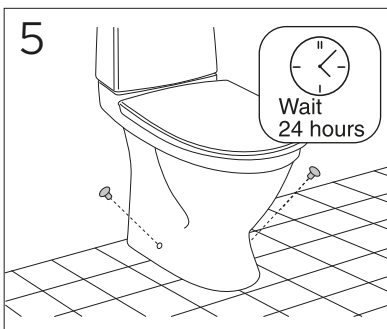
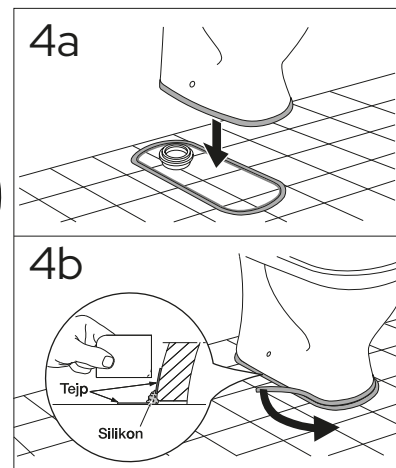
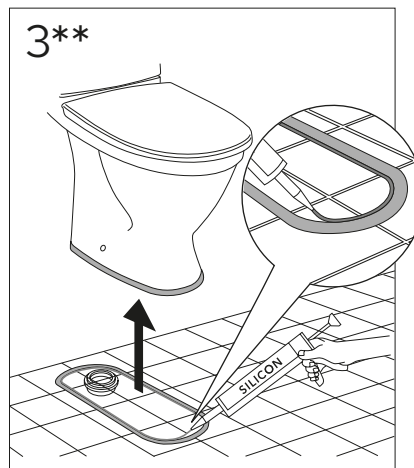
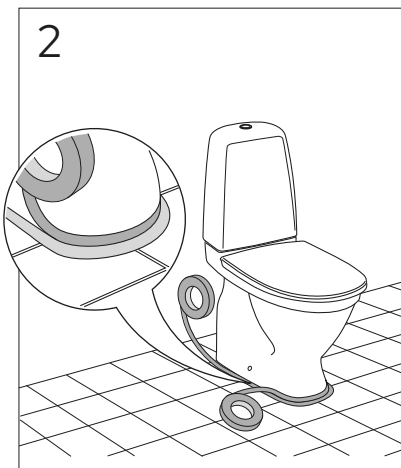
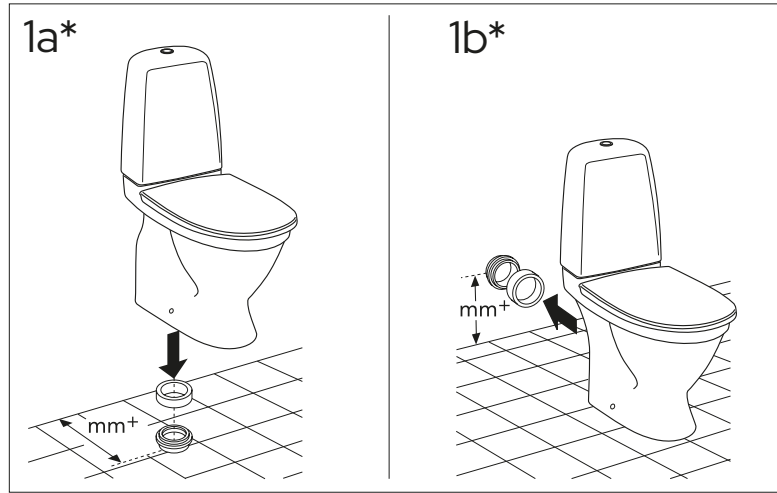
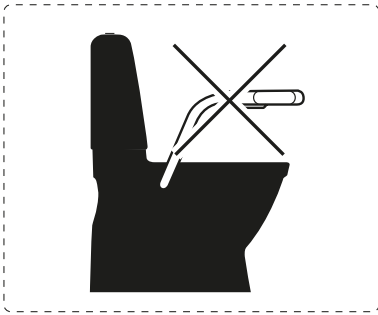
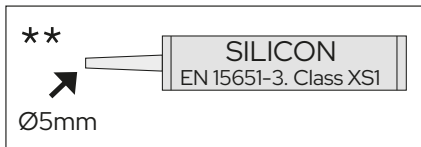


6600 6610



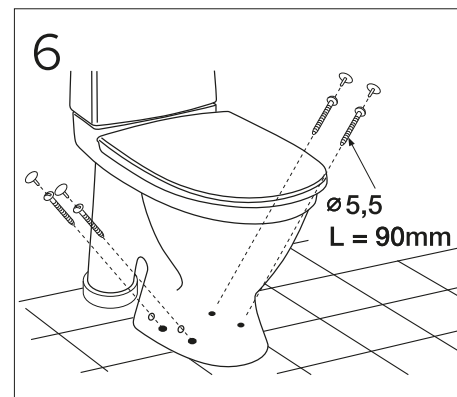
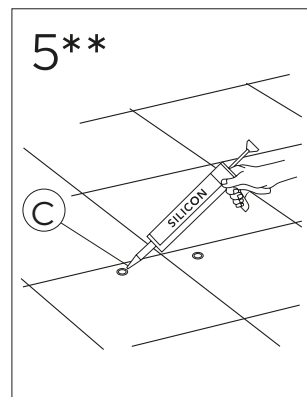
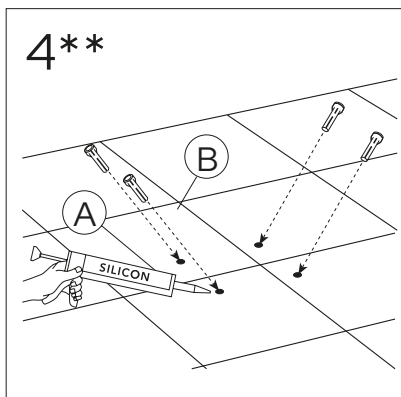
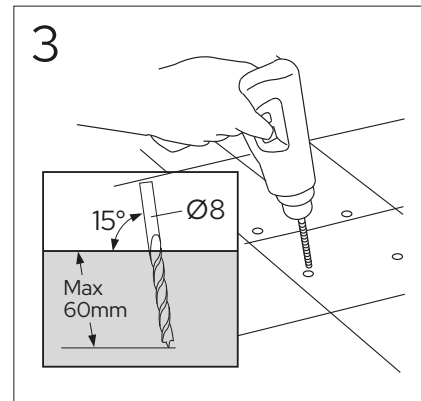
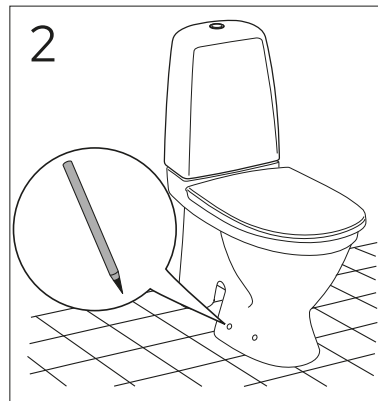
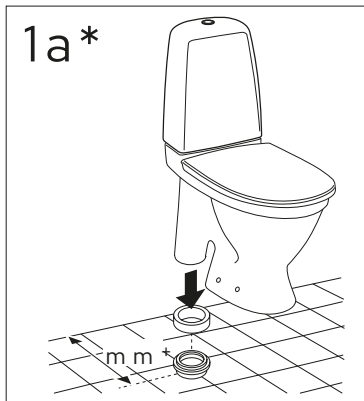
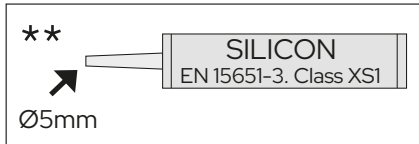


6600. 6610. 6646 & 6691



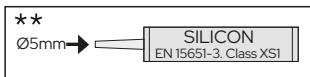
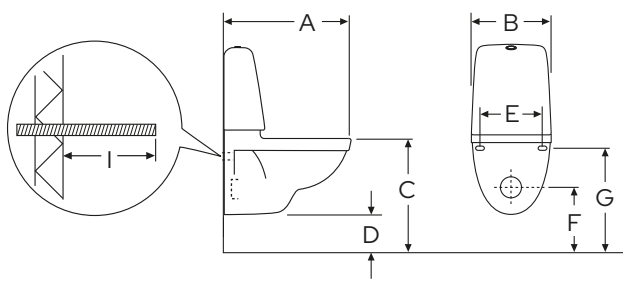
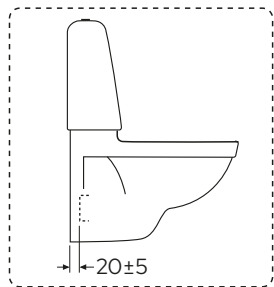


6646 6691

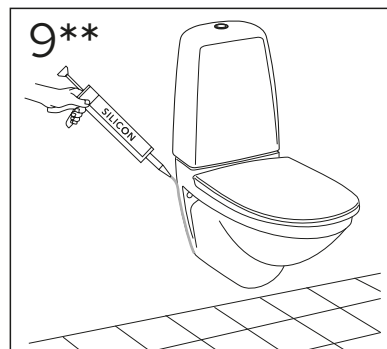
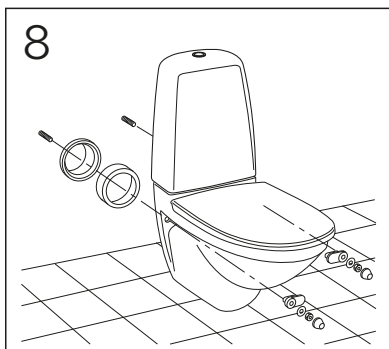
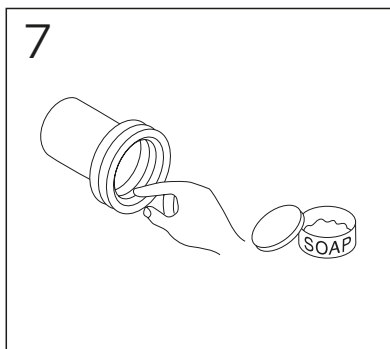
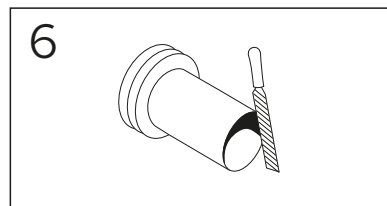
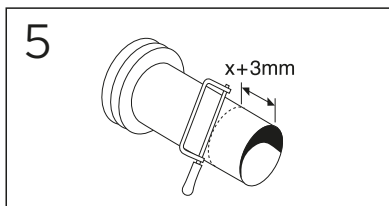
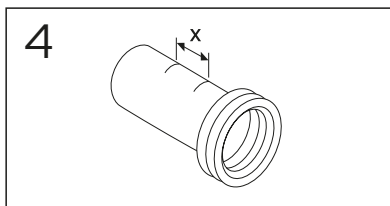
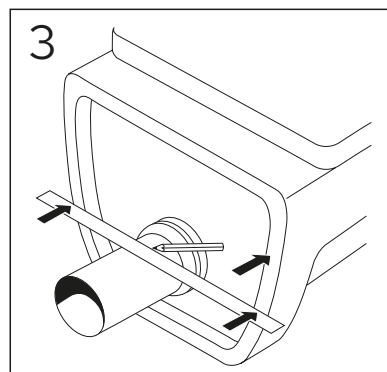
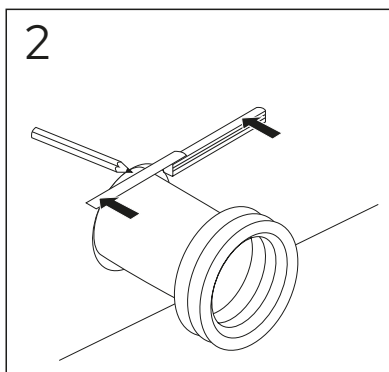
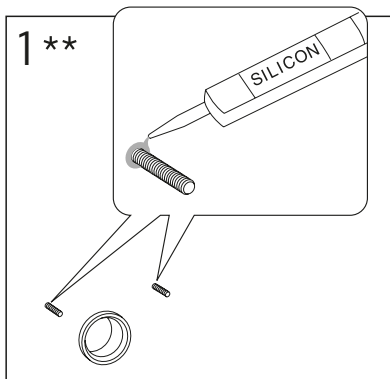


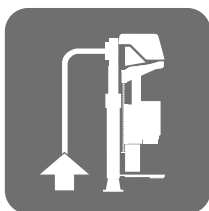
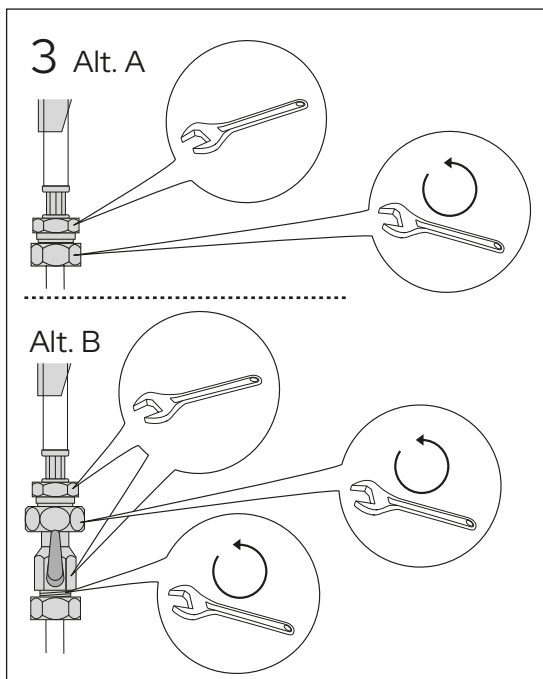
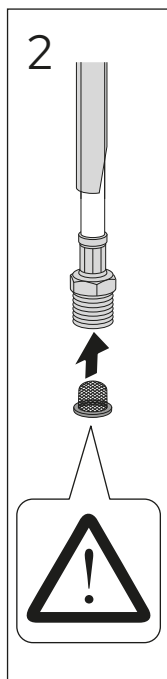
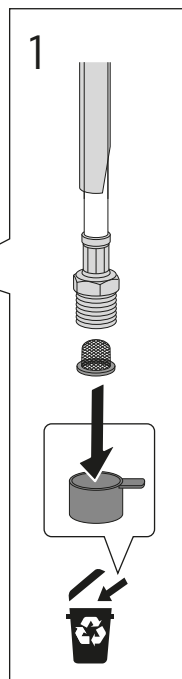
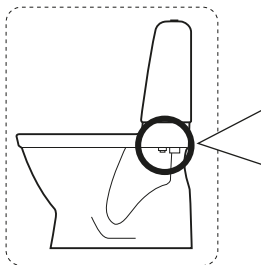


6622

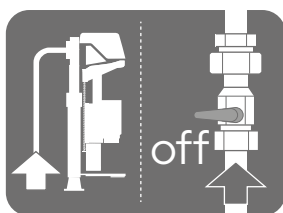


Models	A	B	C	D	E	F	G	I
6622	700	345	400	50	180/230	220	320	60

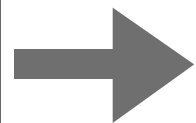
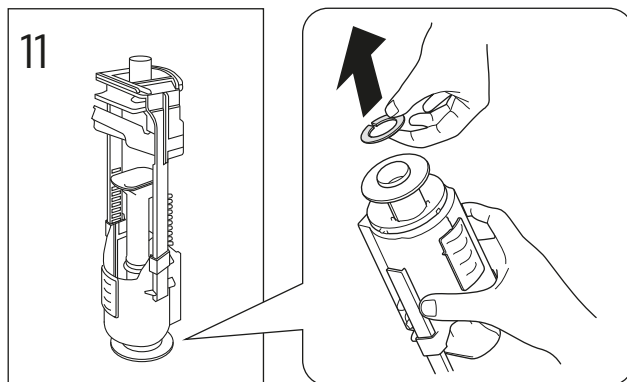
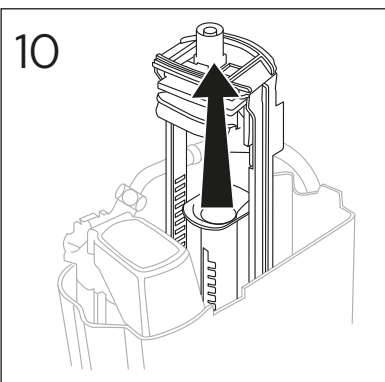
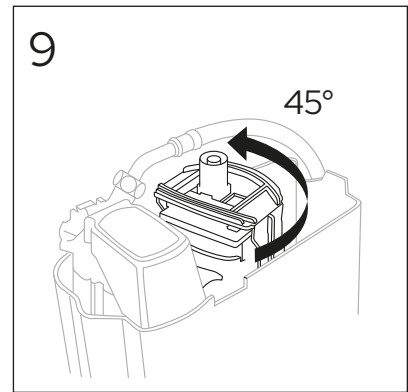
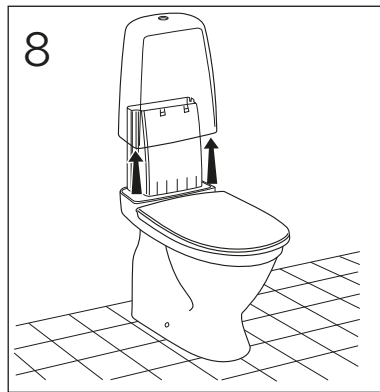
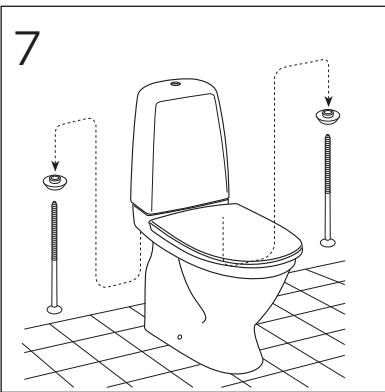
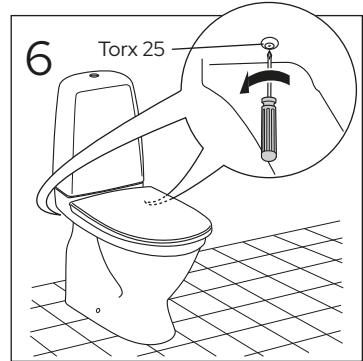
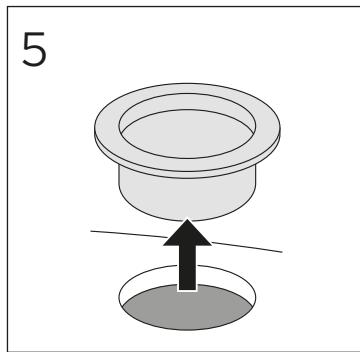
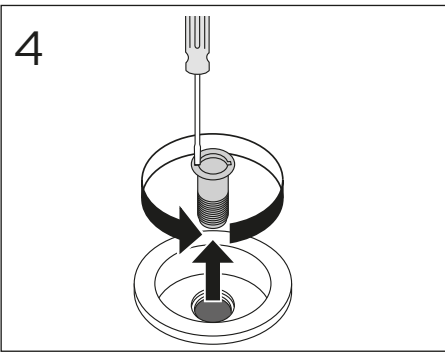
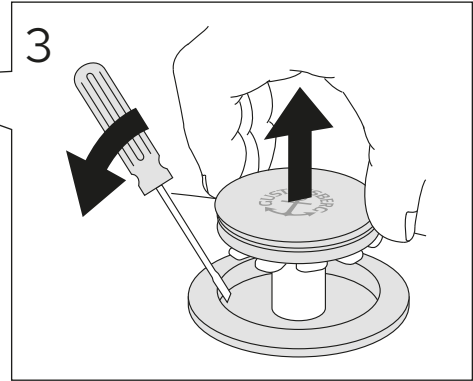
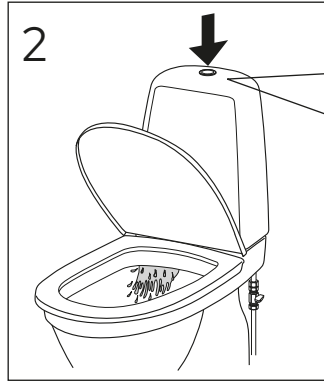
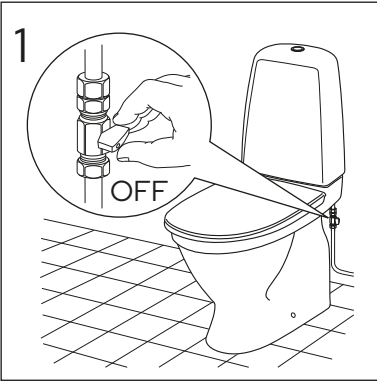
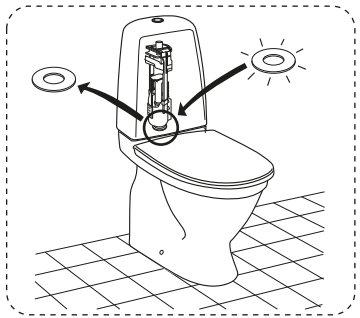


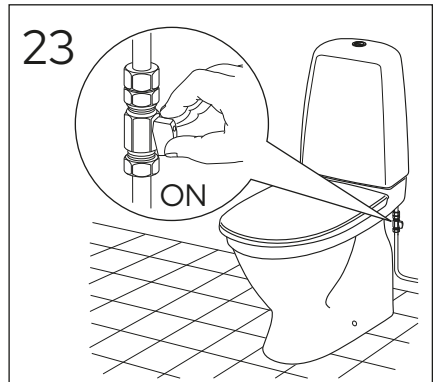
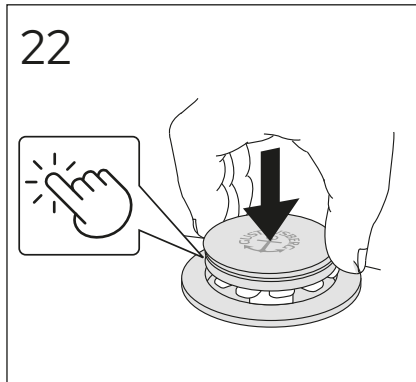
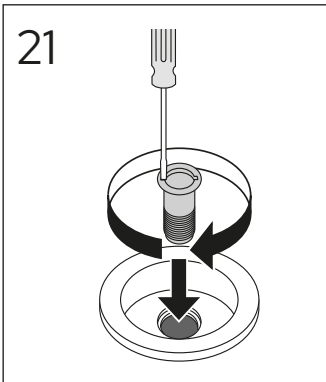
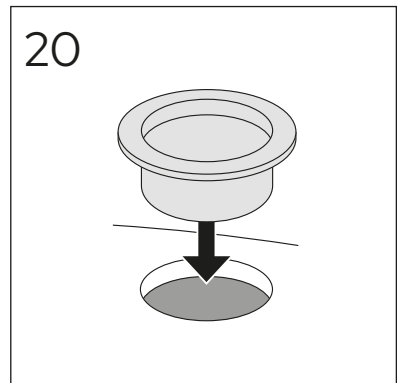
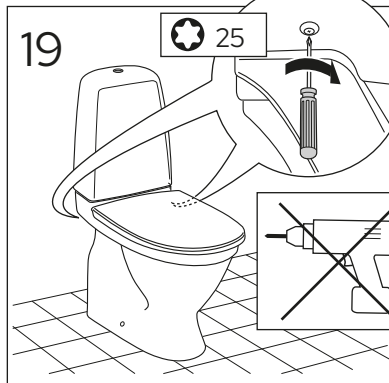
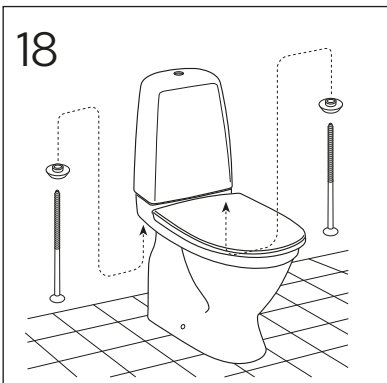
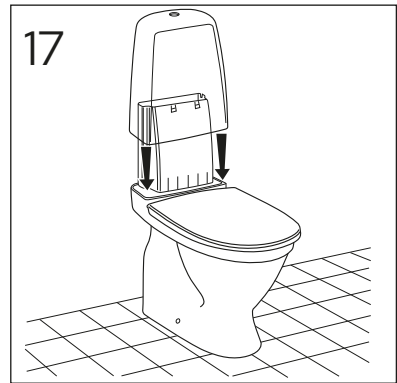
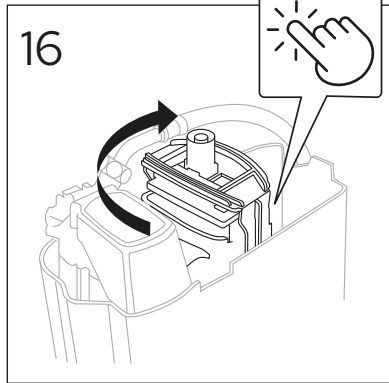
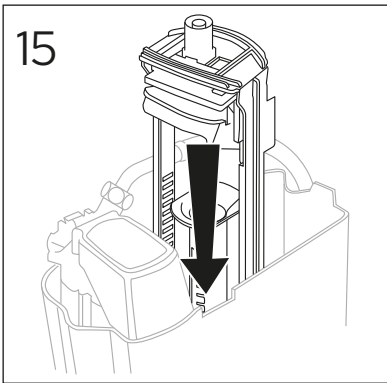
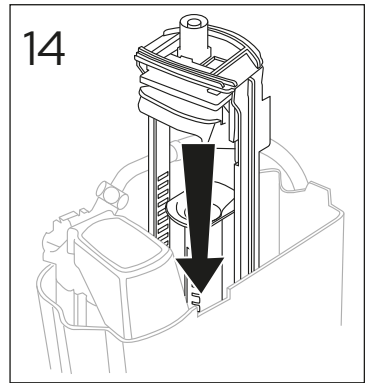
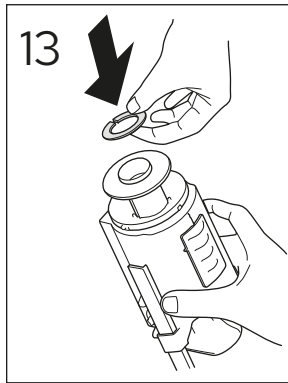
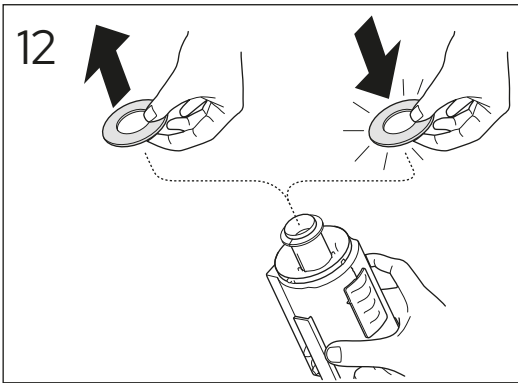


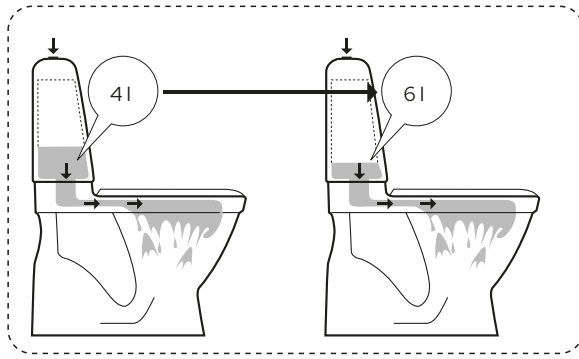
Operating pressure, fill valve 0,5-10 bar
Drifttryck, påfyllningsventil, 0,5-10 bar



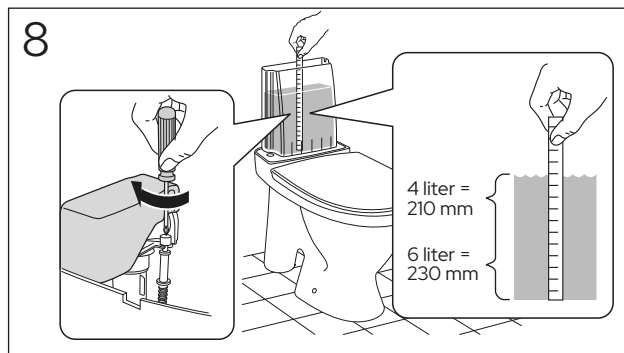
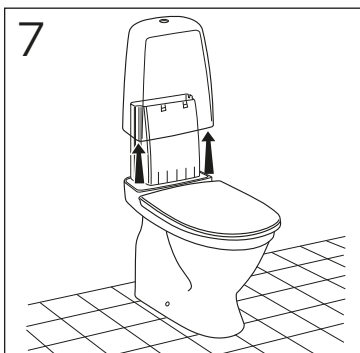
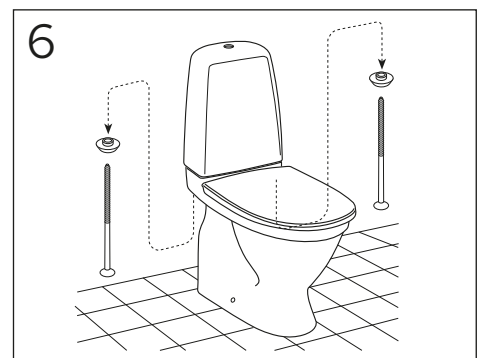
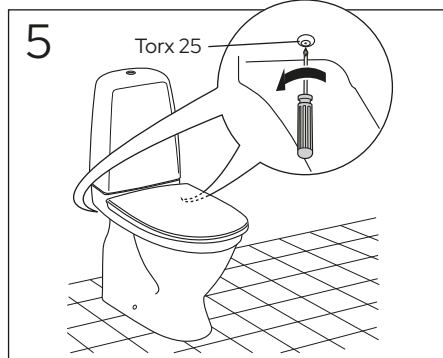
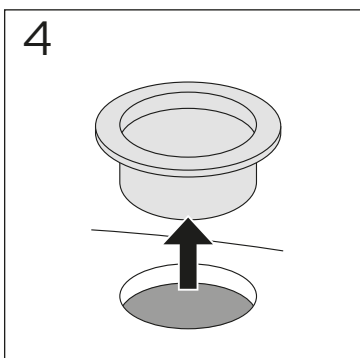
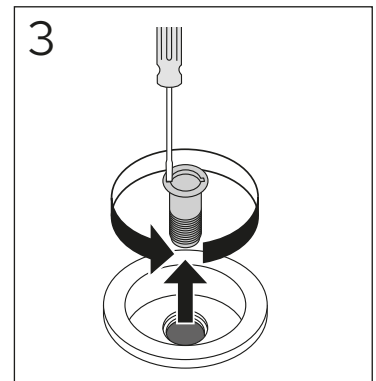
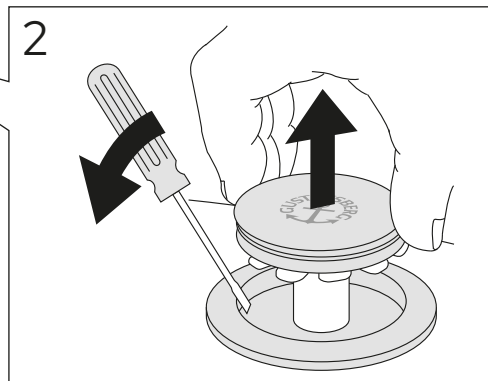
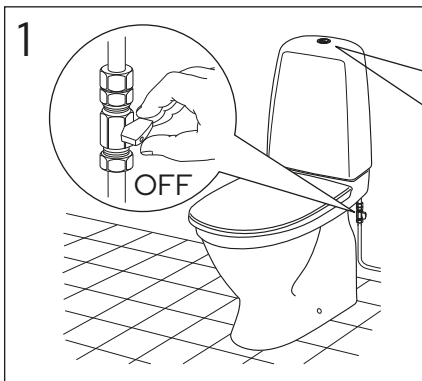
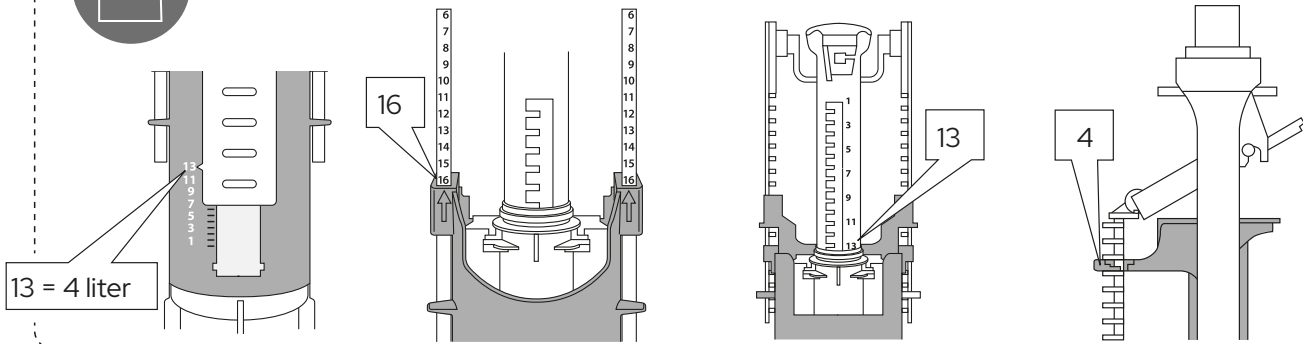
Pressure test (water), fill valve.
Provtryckning (vatten), påfyllningsventil Max 10 bar.
Pressure test (water) shut off valve, GB1921100503.
Provtryckning (vatten) mot stängd avstängningsventil,
GB1921100503 Max 16 bar.

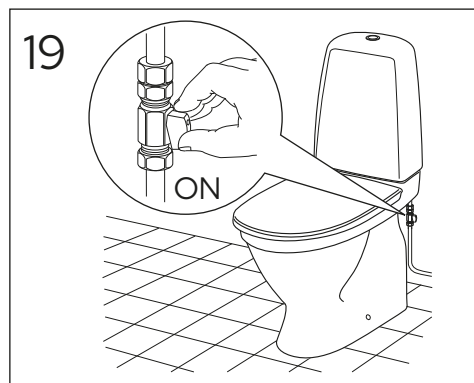
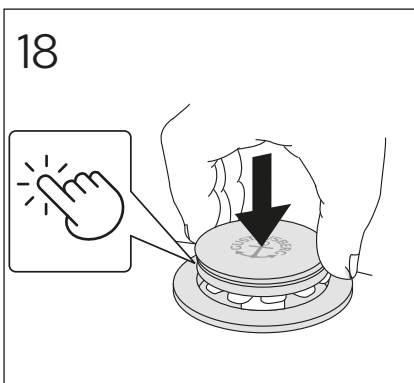
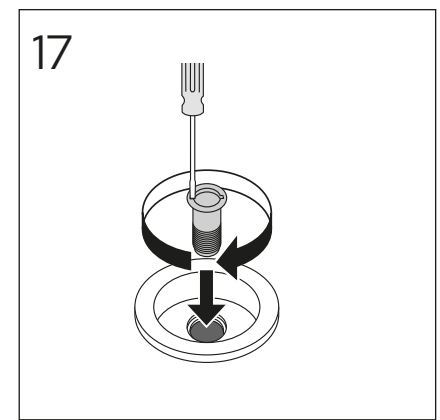
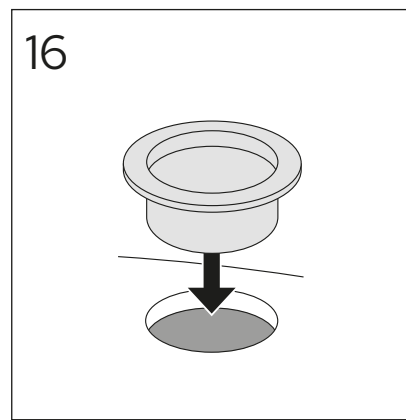
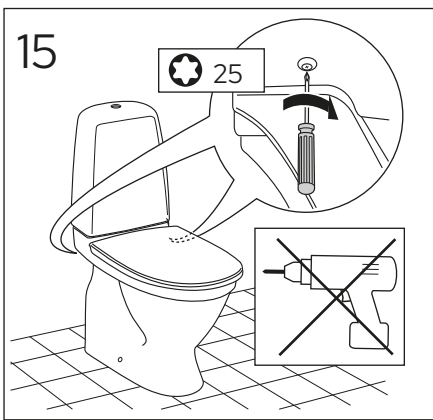
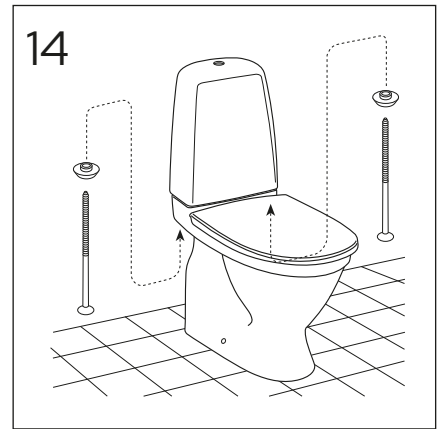
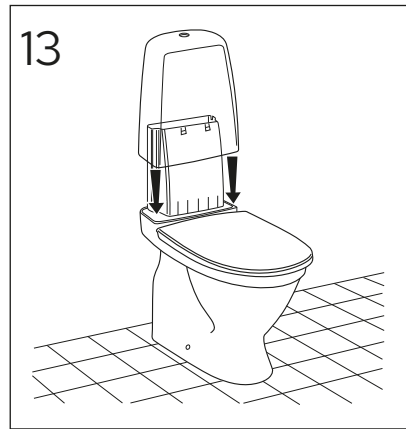
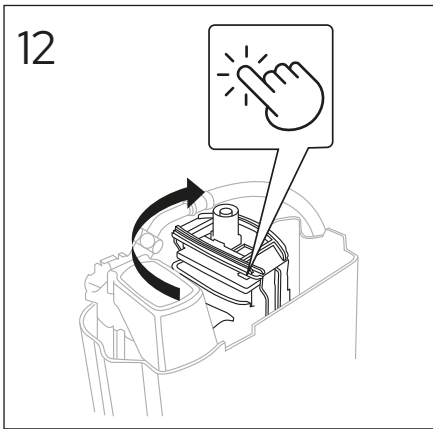
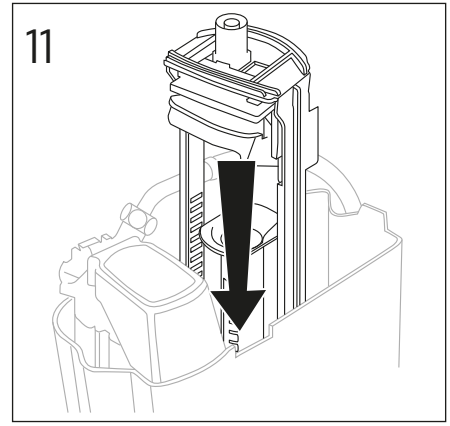
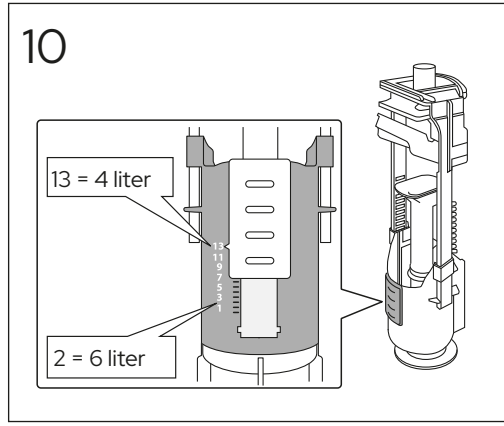
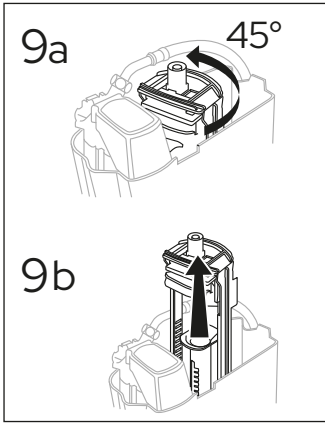


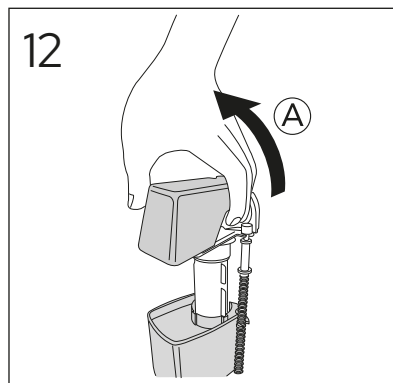
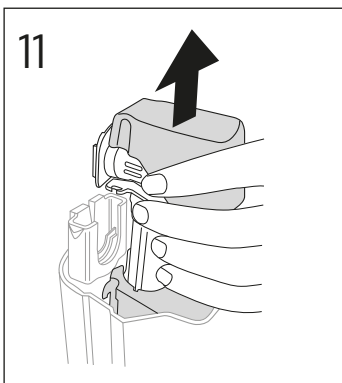
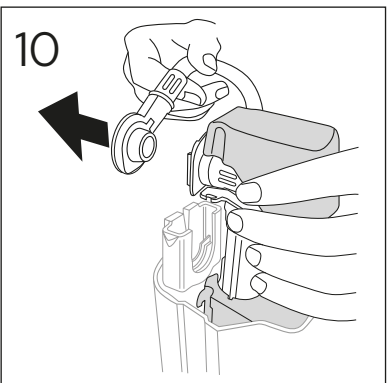
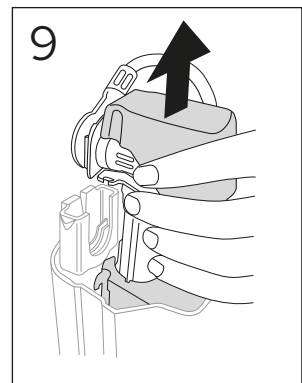
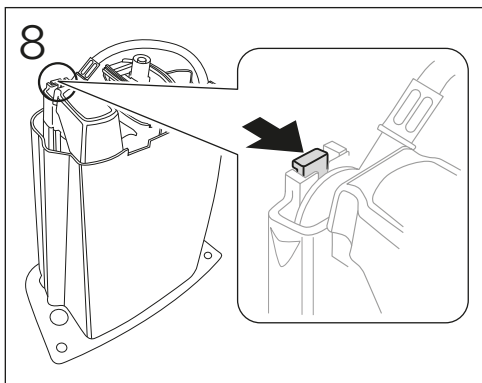
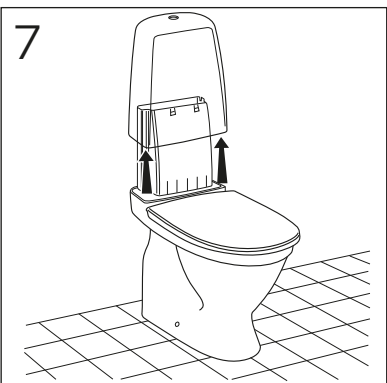
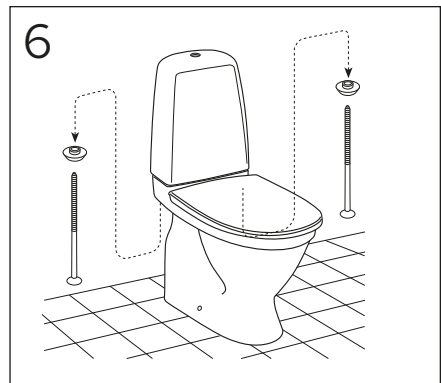
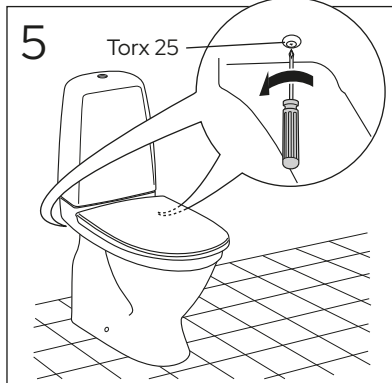
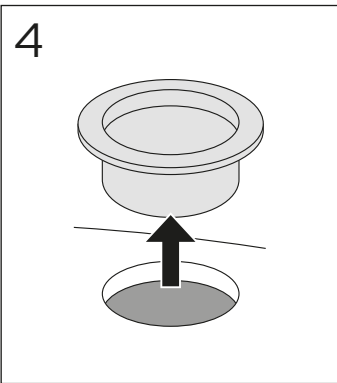
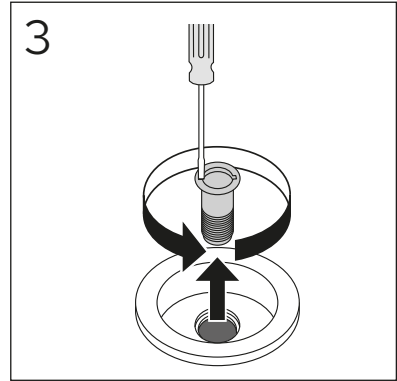
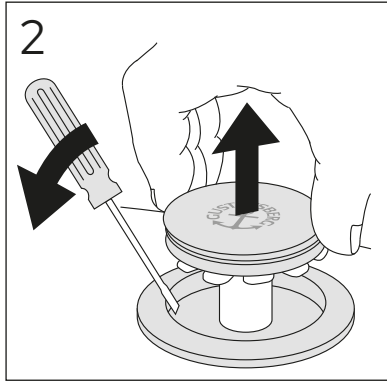
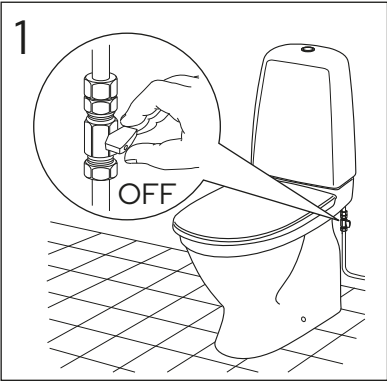
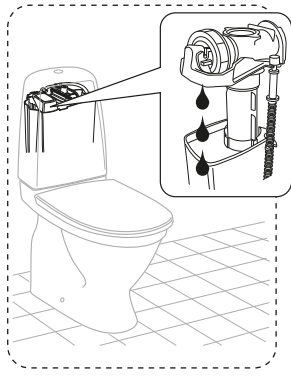


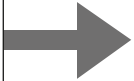
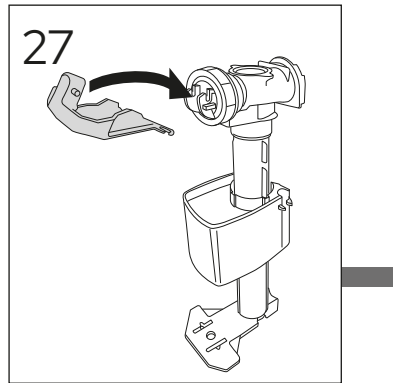
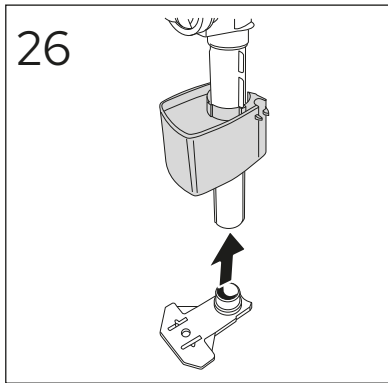
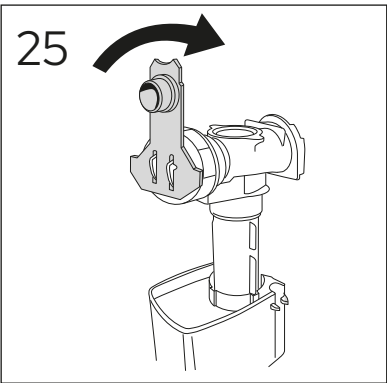
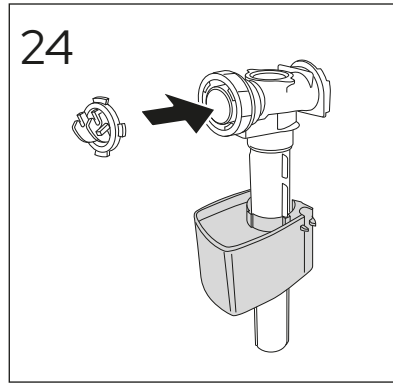
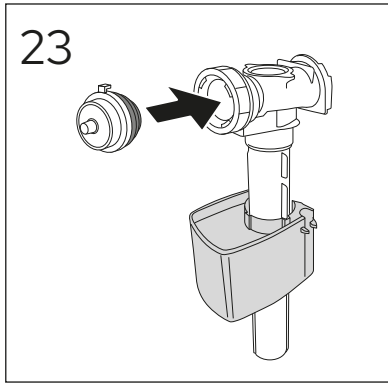
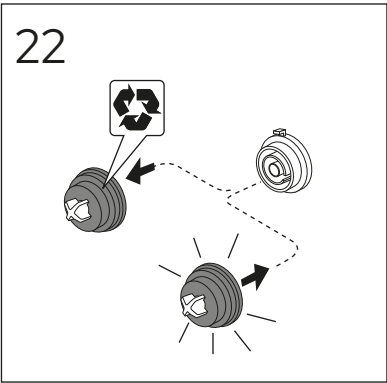
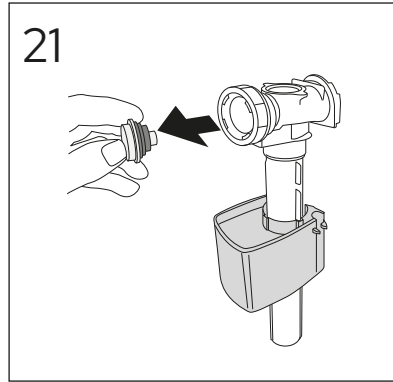
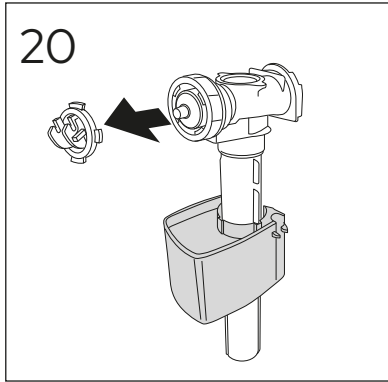
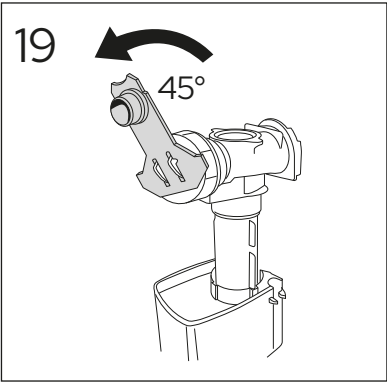
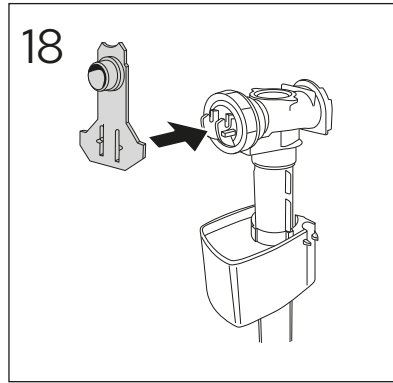
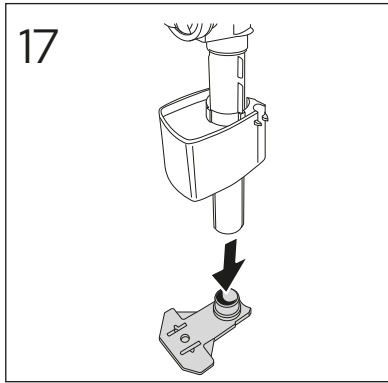
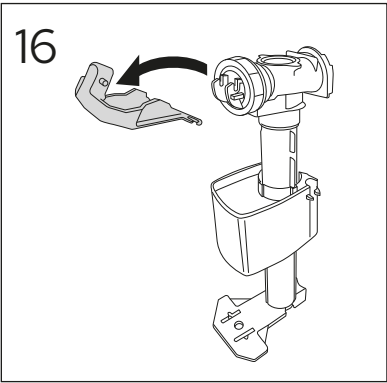
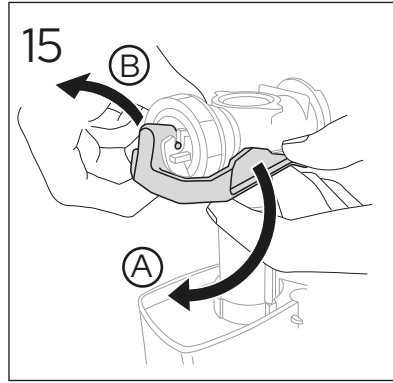
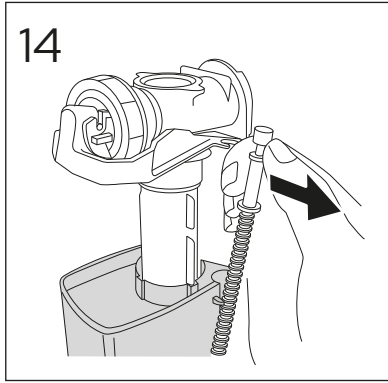
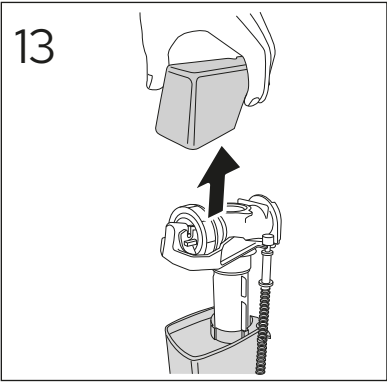


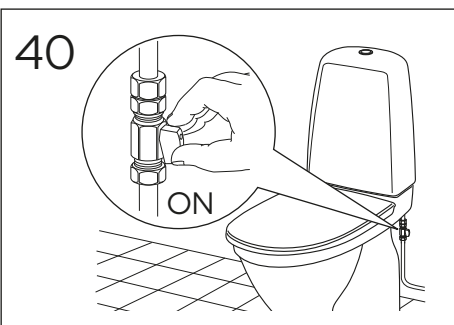
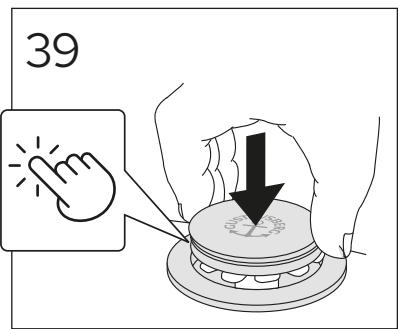
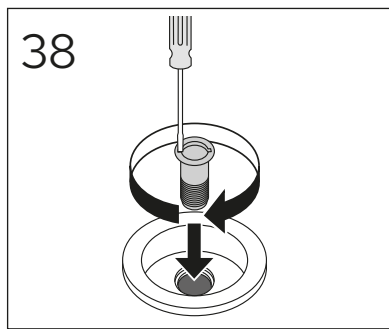
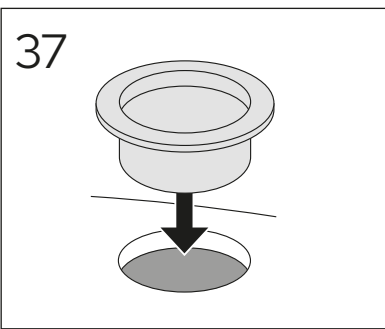
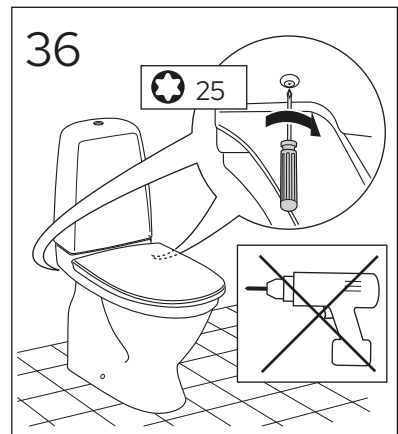
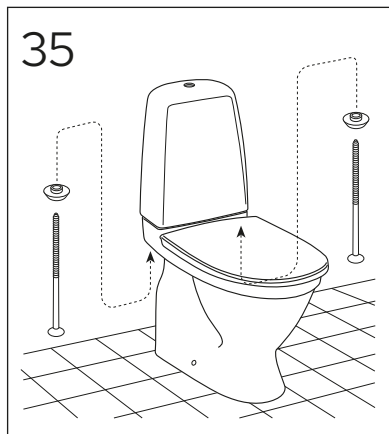
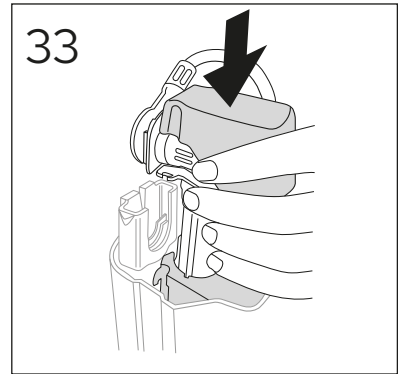
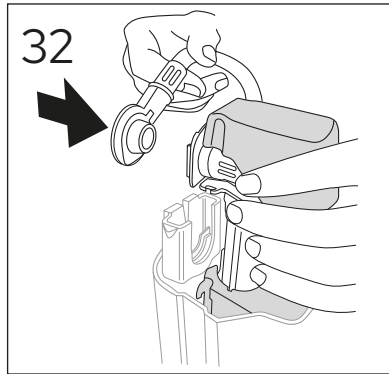
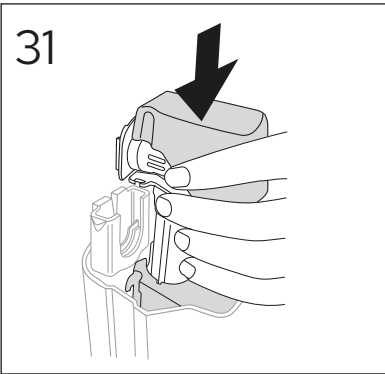
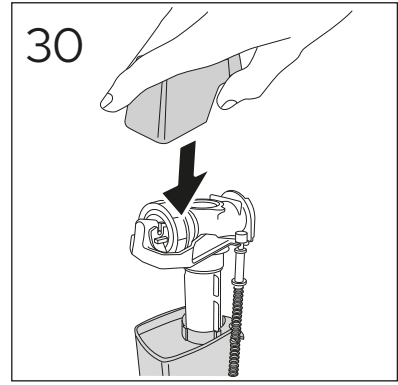
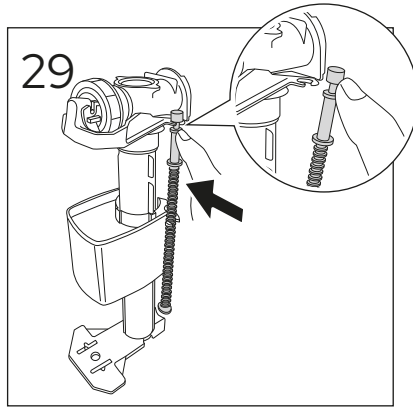
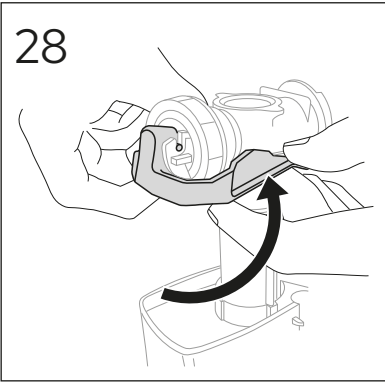
Factory settings / Fabriksinställningar

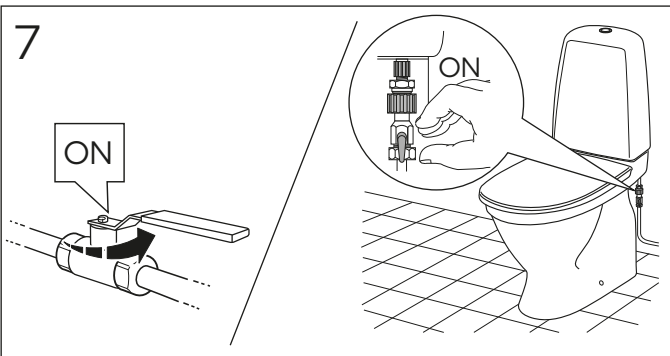
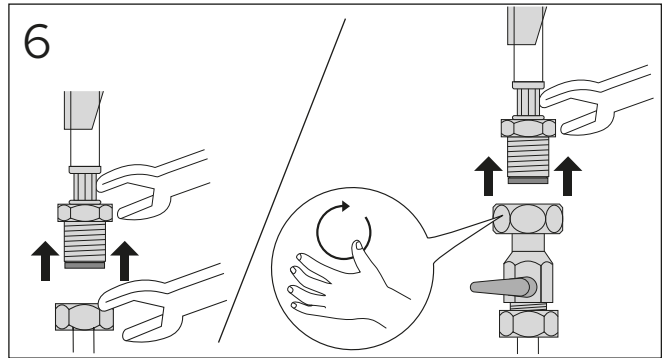
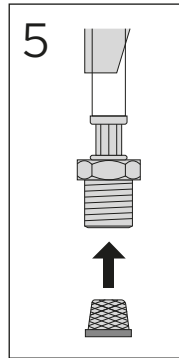
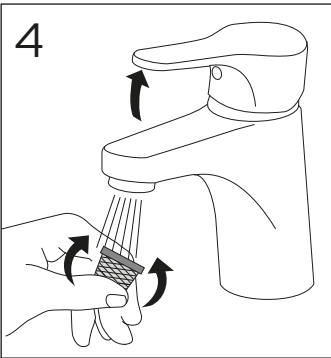
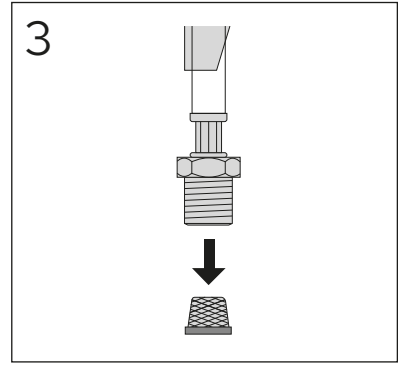
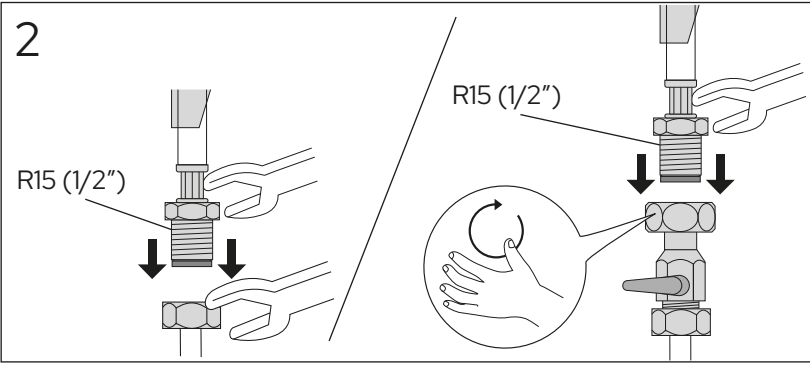
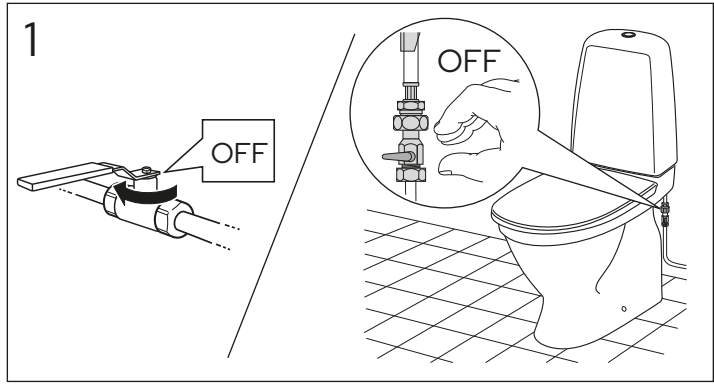
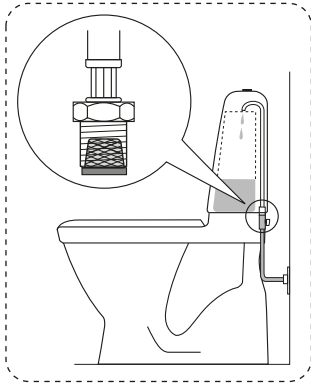






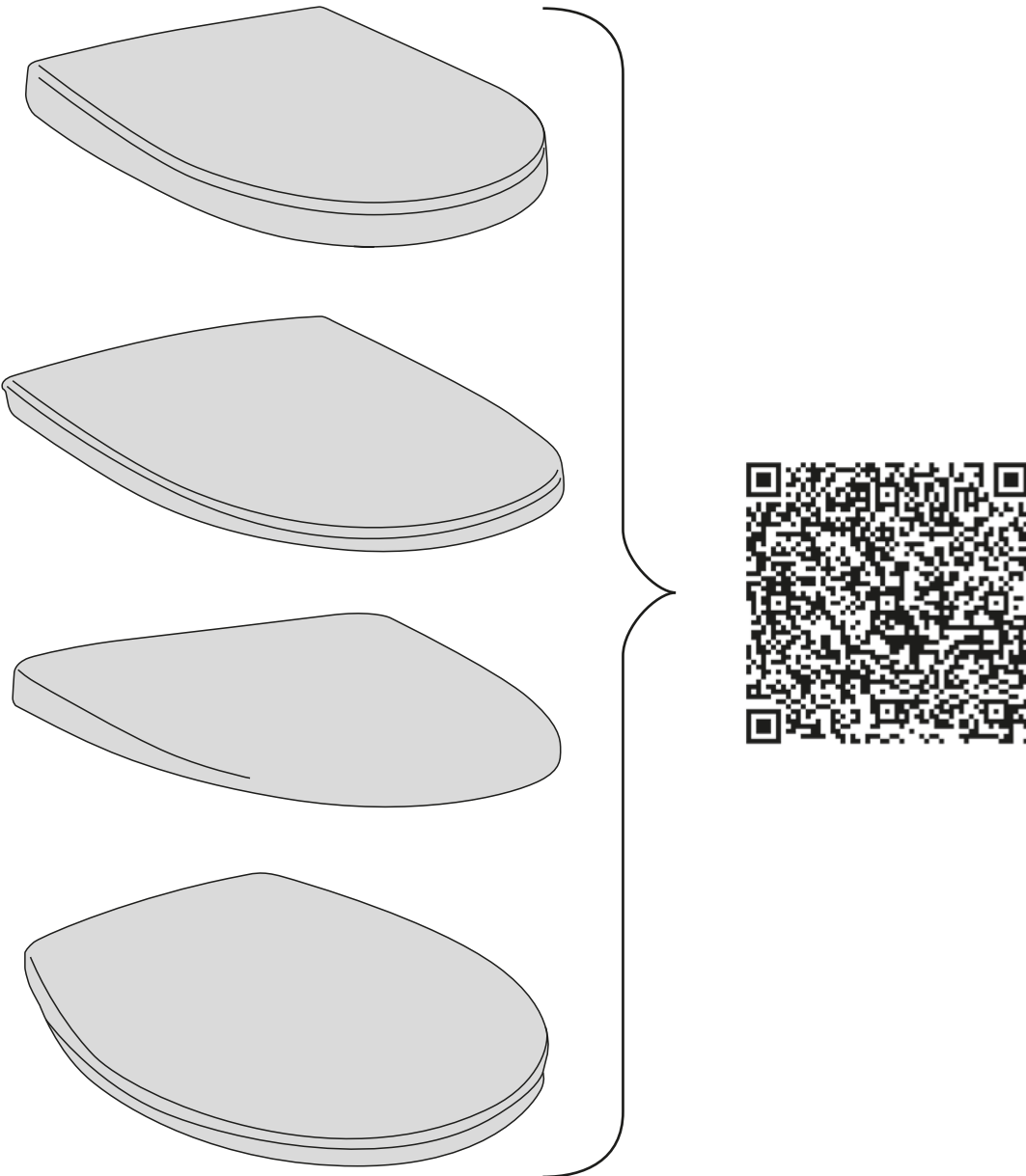








9M26S101. 9M26S136. 8M45S101. 9M256101.
8M916101. 8M91S101. 8M93S101 & 8M93S115.





RESERVDELAR.
RESERVEDELER.
RESERVEDELE.
VARAOSAT.
SPARE PARTS.
VARUOSAD.
ATSARGINĒS DALYS.
REZERVES DAĻAS.



DRIFT & SKÖTSEL
DRIFT OG VEDLIGEHODELSE
DRIFT OG VEDLIKEHOLD
ASENNUS-, KÄYTTÖ- JA HOITO-OHJEET
ASSEMBLY AND MAINTENANCE
PAIGALDAMINE & HOOLDAMINE
MONTAZA UN KOPSANA
MONTAVIMAS IR PRIEZIURA



Sweden
Gustavsberg AB
Odelbergs väg 11
134 46 Gustavsberg

Norway
Gustavsberg AS
Smeltingdigen 1
0195 Oslo

Denmark
Gustavsberg A/S
Hobrovej 2
2610 Rødovre

Finland
Gustavsberg Oy
Linnoitustie 6d
02600 Espoo

Estonia
Gustavsberg OY Esti Filialal
F.R. Faehlmanni 6
10125 Tallinn

Latvia
Gustavsberg OY Latvijas Filiāle
Roberta Hirsā ielā 1, office 303
LV-1045 Rīga

Lituania
Gustavsberg OY filialas
Polocko 28B-1
Vilnius, LT 01205

