



Quality of life since 1825

SE	MONTERINGSANVISNING ALL-IN-ONE
DK	MONTERINGSVEJLEDNING ALL-IN-ONE
NO	MONTERINGSANVISNING ALL-IN-ONE
FI	ASENNUSOHJE; ALL-IN-ONE
GB	INSTALLATION INSTRUCTION ALL-IN-ONE
EE	PAIGALDUSJUHEND AII-IN-ONE
LV	MUZSTĀDĪŠANAS INSTRUKCIJA VISS-VIENĀ-IEPAKOJUMĀ
LT	MONTAVIMO INSTRUKCIJA "VISKAS VIENAME"



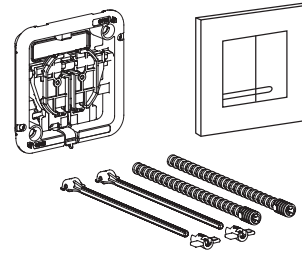
ALL-IN-ONE

INDEX

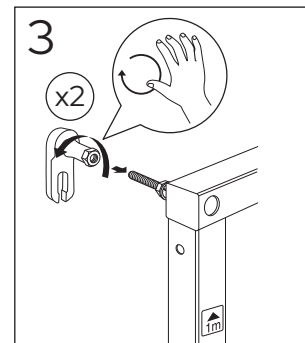
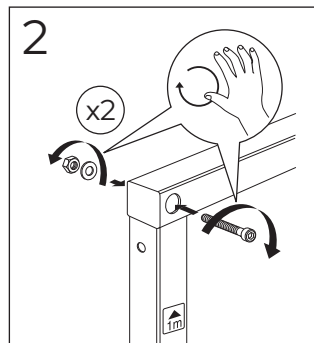
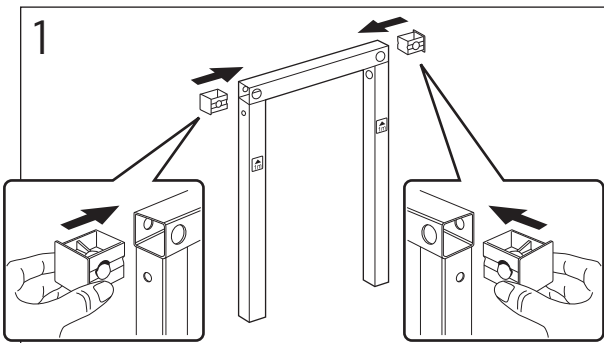
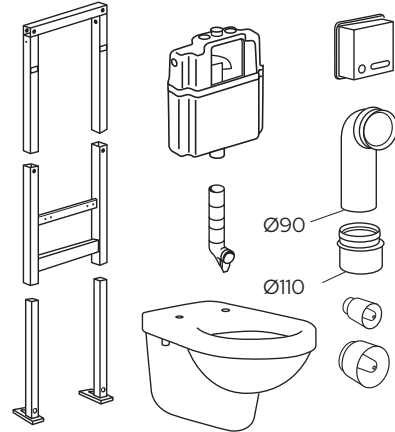
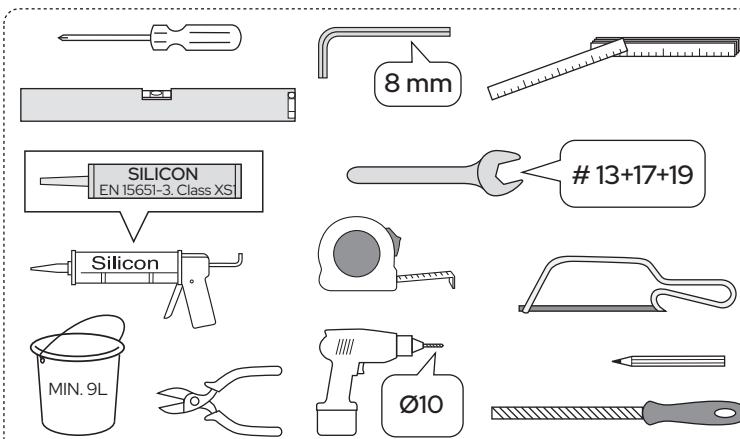
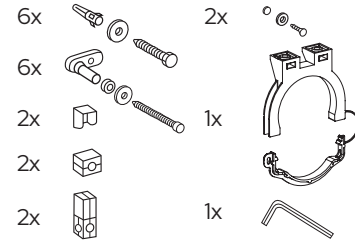
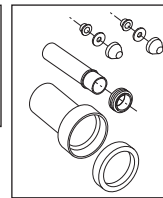
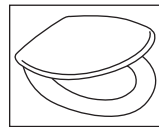
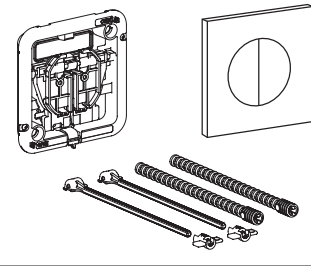
	ALL-IN-ONE	Page 1-5/12
	ESTETIC 8330	Page 6-7/12
	NAUTIC 1530	Page 8-10/12
	WC 3630	Page 11-12/12
	Reservdelar Reservdeler Reserve dele Varaosat Spare parts Vārussad Atsarginis daļs Rezerves daļas	Page 12/12
	Drift & skötsel Drift og vedlikeholdelse Drift og vedlikehold Asennus-, käyttö- ja hoito-ohjeet Assembly and maintenance Paigaldamine & hooldamine Montaza un kopsana Montavimas ir priežiūra	Page 12/12

Art. nr. GB1921102201. GB1921102202. GB1921102203.

GB1921102052

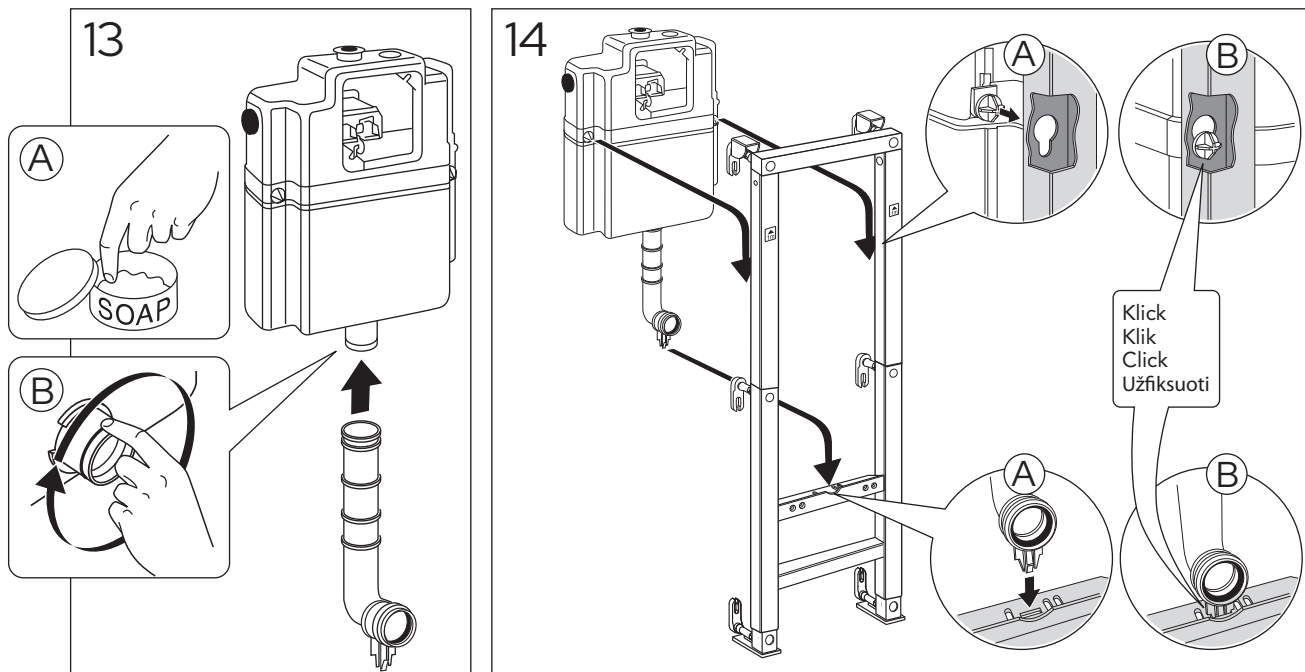
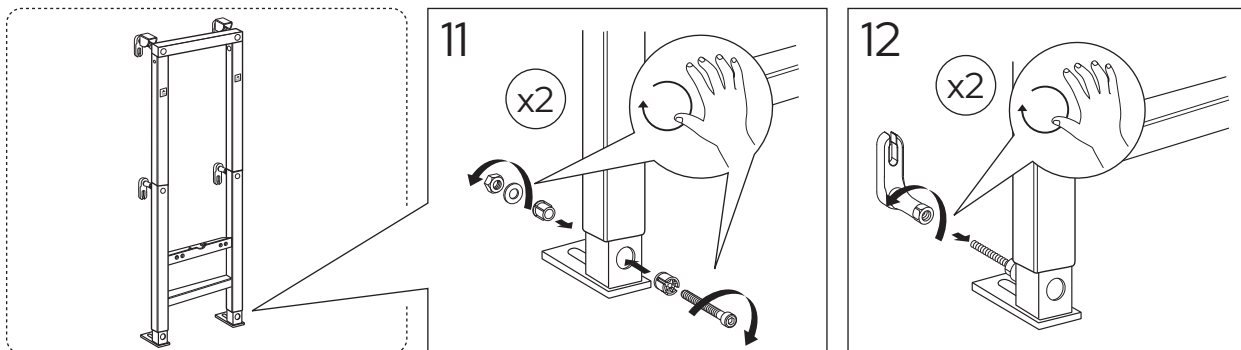
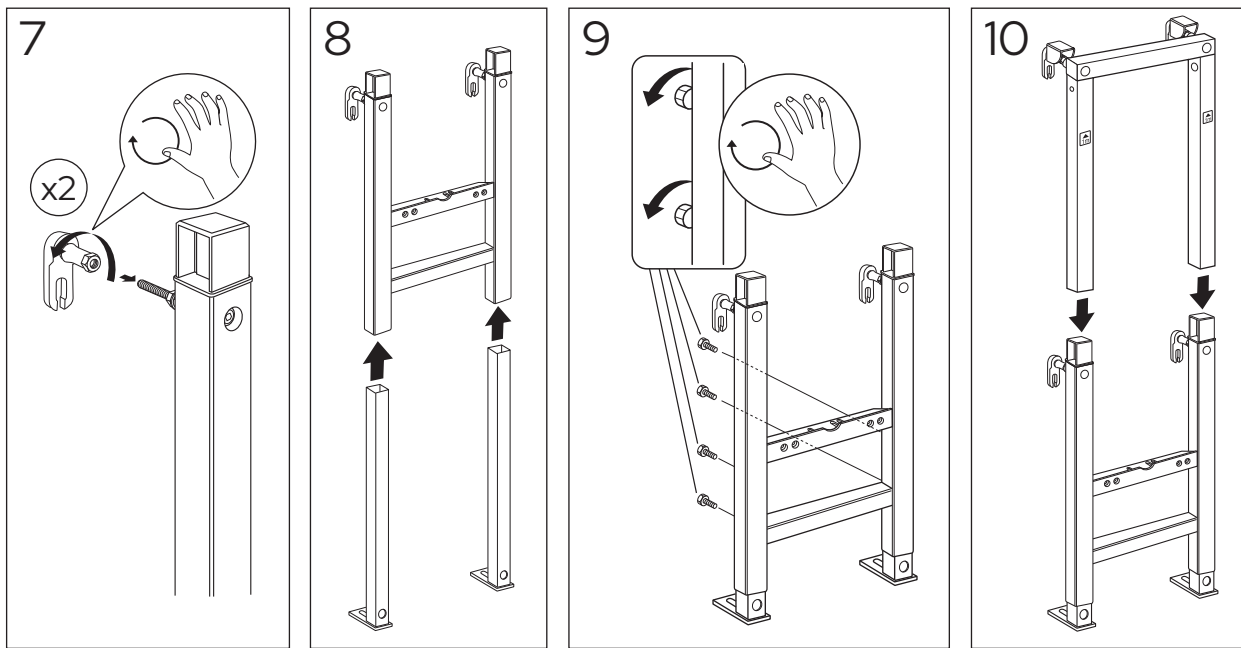
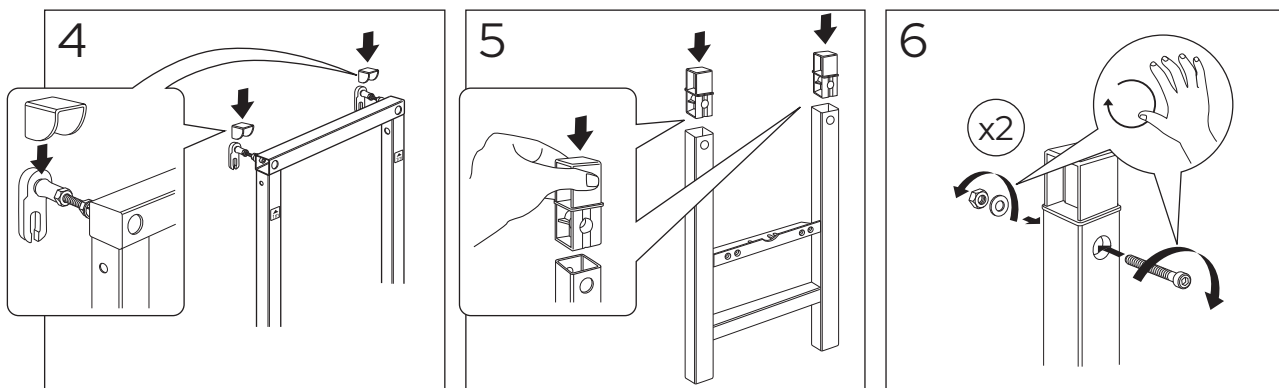


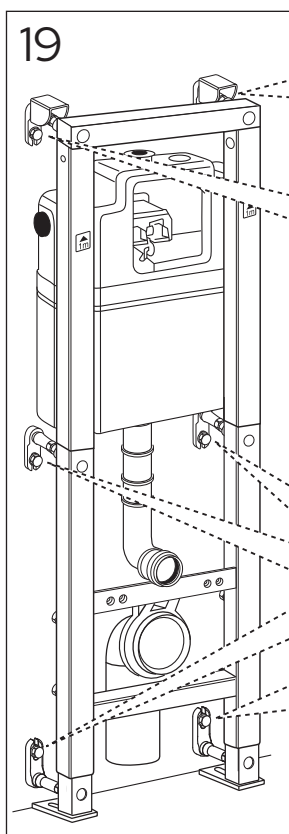
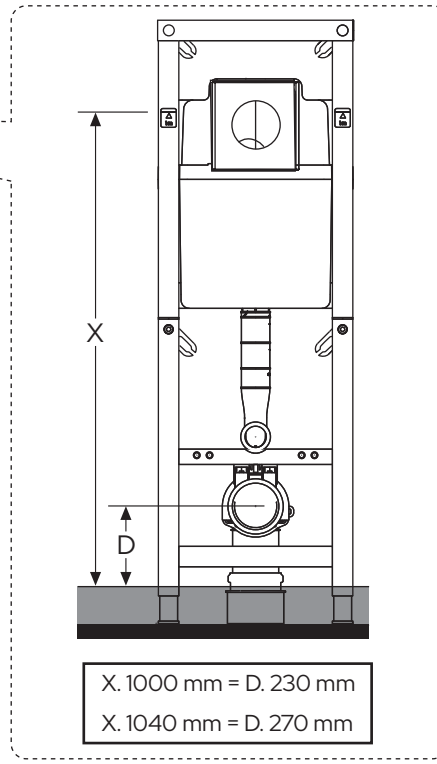
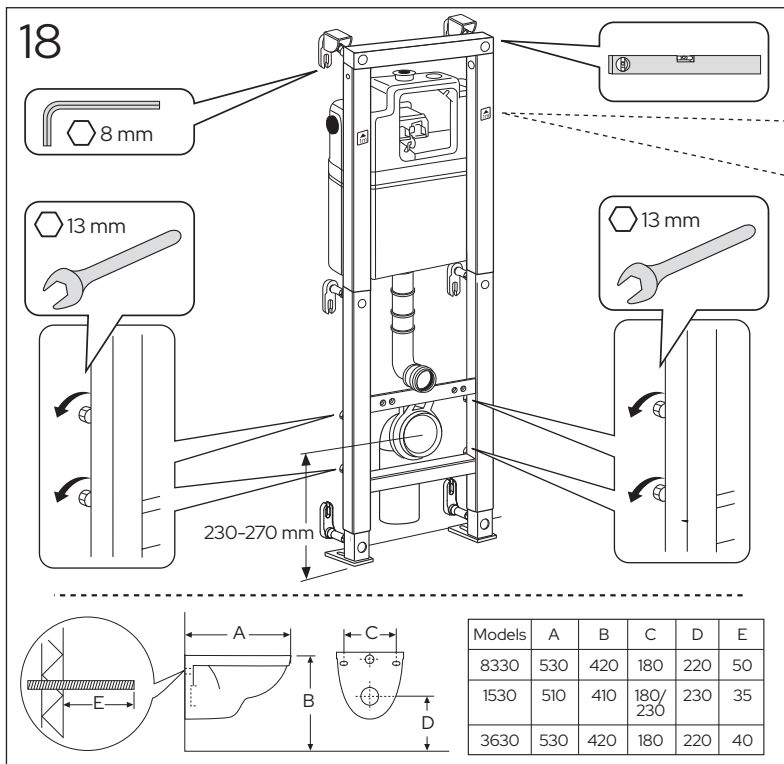
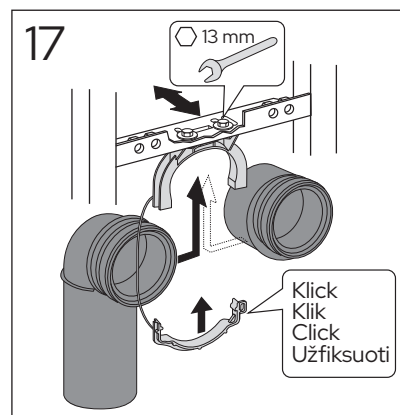
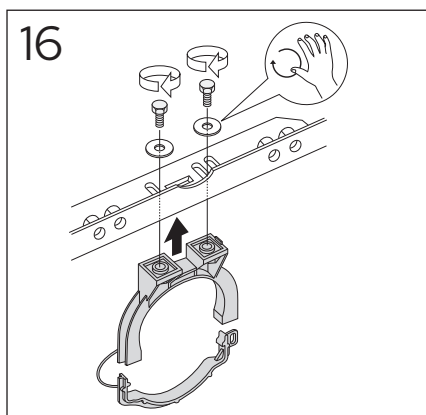
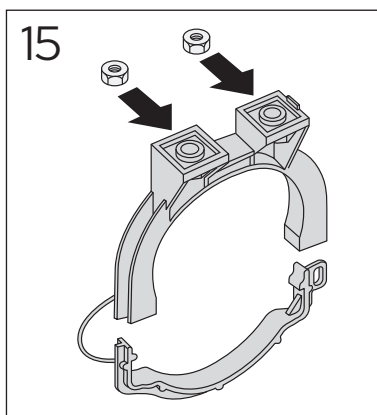
GB1921102035



Accepterad
monteringsanvisning
2021:1

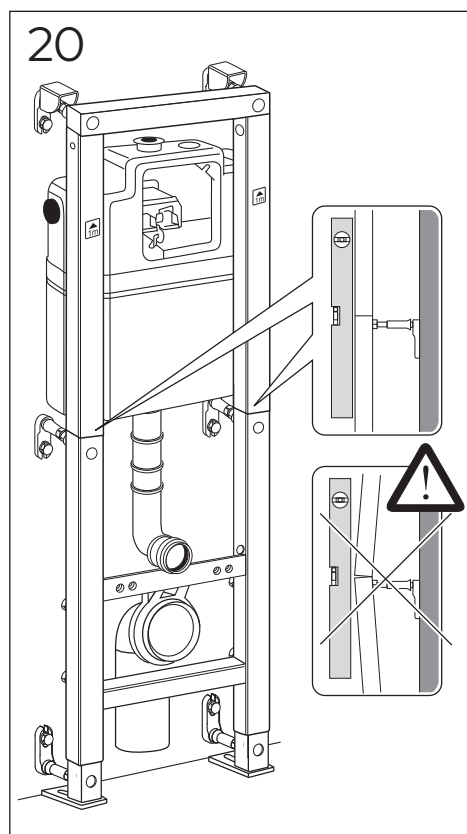
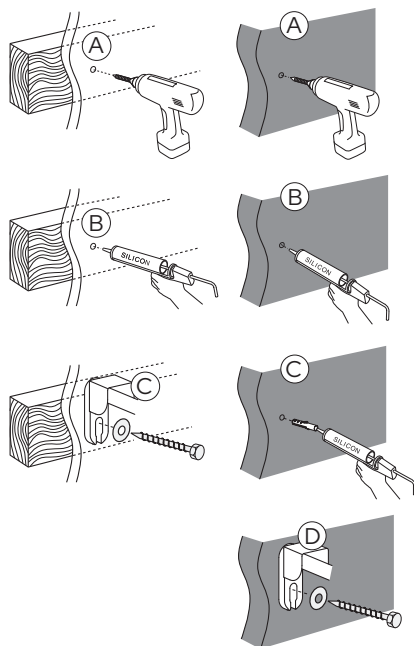




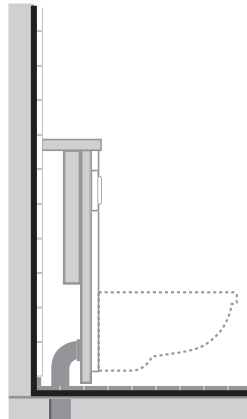
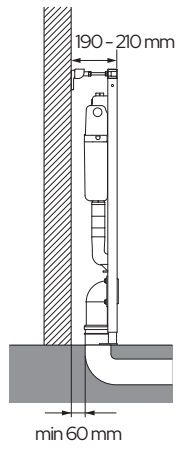


*  SE. Enligt Branschregler, Säker Vatteninstallation

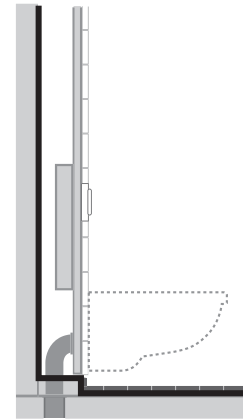
Infästning och tätning ska ske enligt Branschregler Säker Vatteninstallation



*  SE. Enligt Branschregler, Säker vatteninstallation



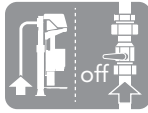
Tätskikt bakom WC med inbyggd spolcistern i våtrum. Läckageindikering med öppning mot vattentätt golv.



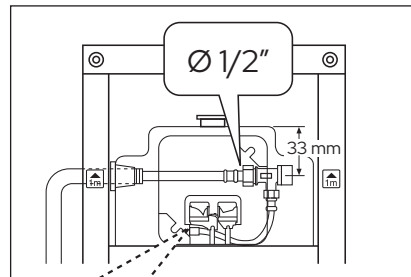
Tätskikt bakom WC med inbyggd spolcistern i våtrum. Läckageindikering med öppning mot vattentätt golv.



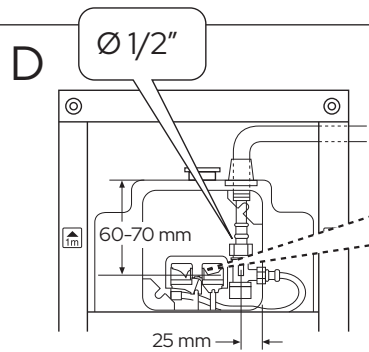
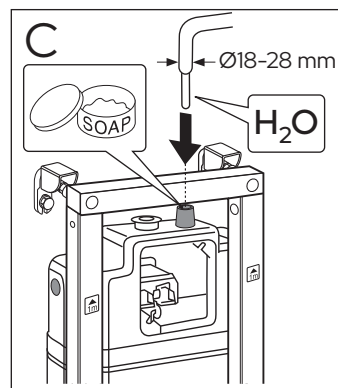
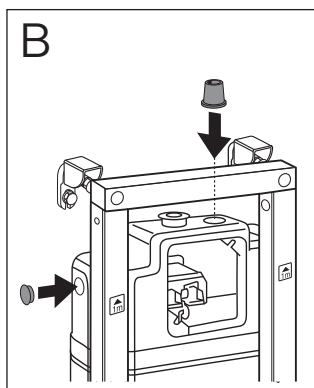
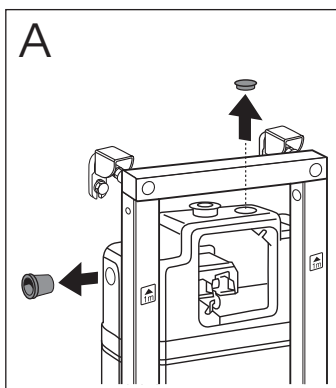
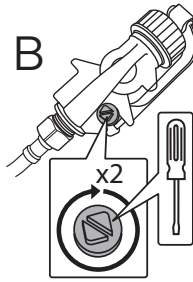
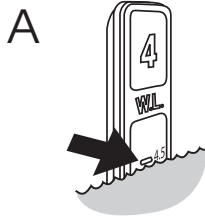
Operating pressure, fill valve 0,5-10 bar
Drifttryck, påfyllningsventil, 0,5-10 bar



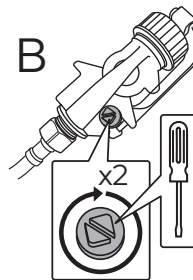
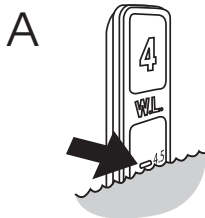
Pressure test (water), fill valve.
Provtryckning (vatten), påfyllningsventil Max 10 bar.
Pressure test (water) shut off valve max 10 bar.
Provtryckning (vatten) mot stängd avstängningsventil, Max 10 bar.

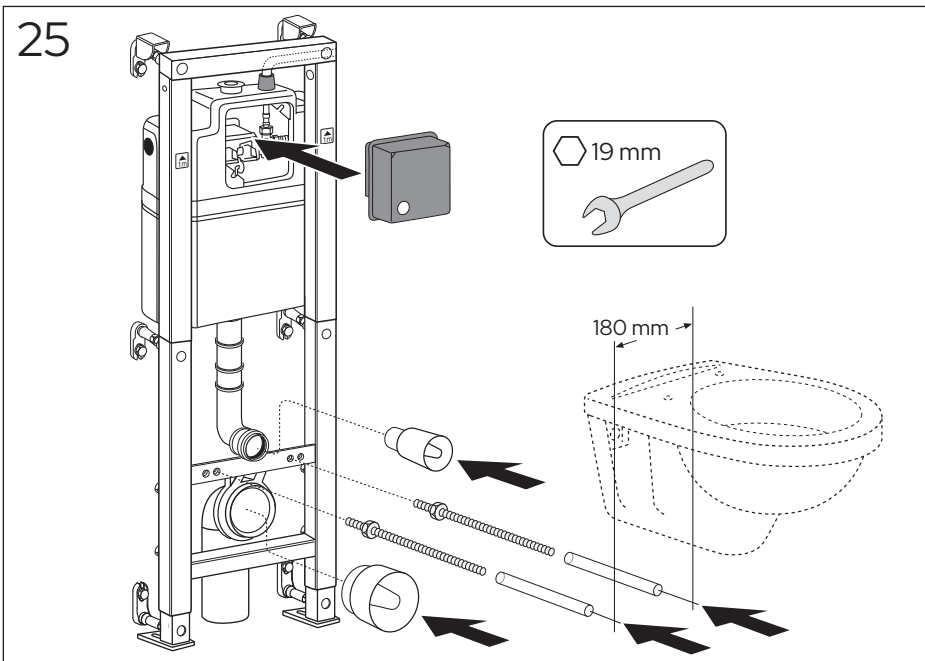
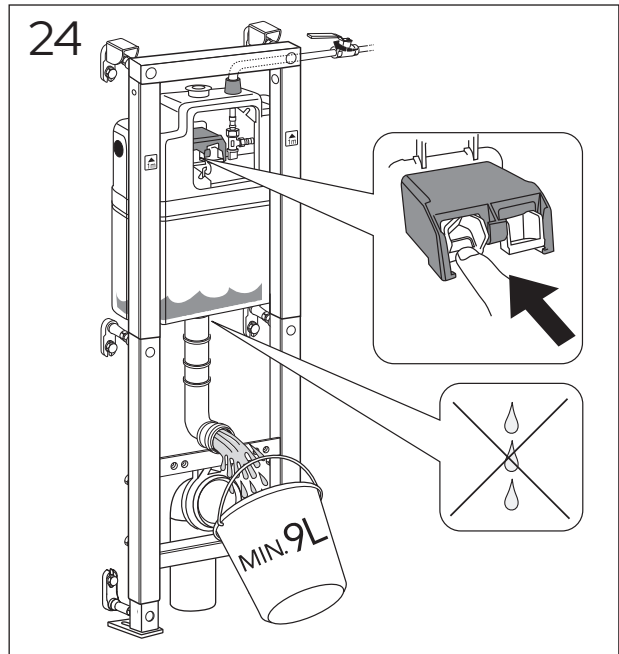
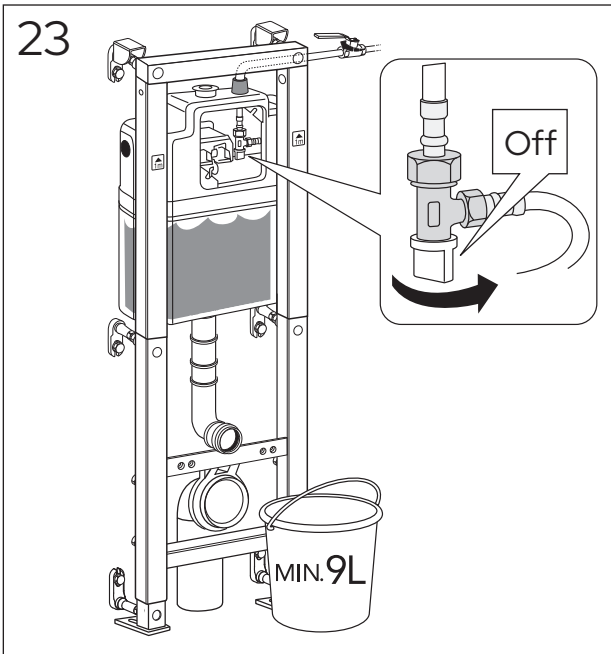
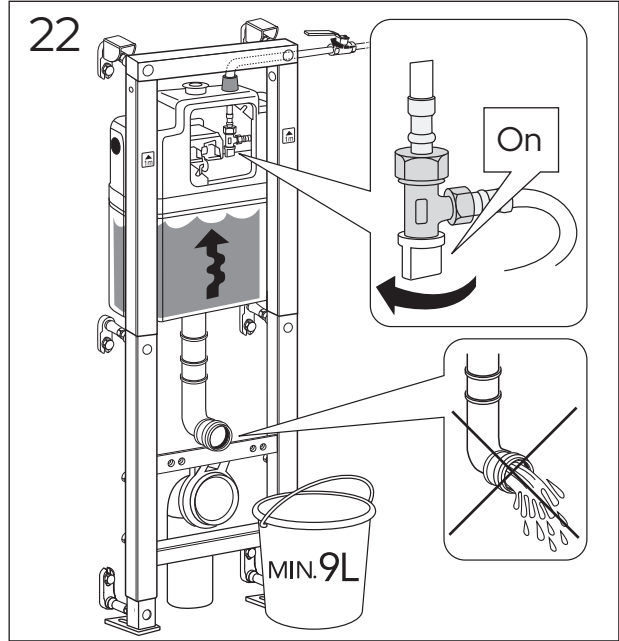
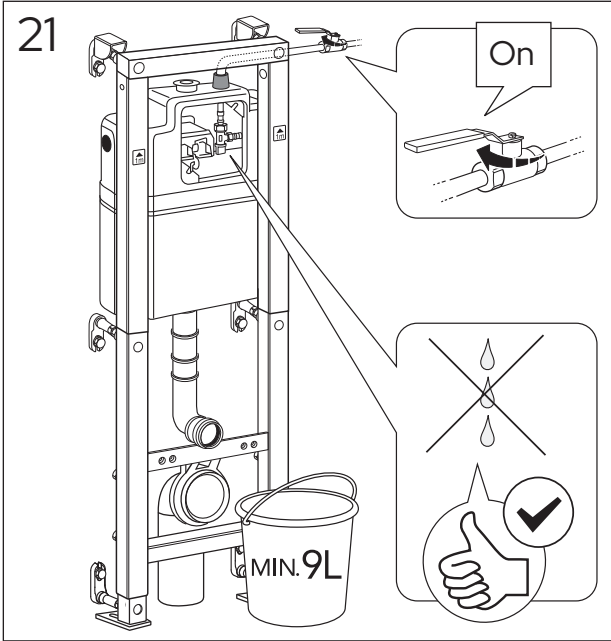


4,5L. → 4L.



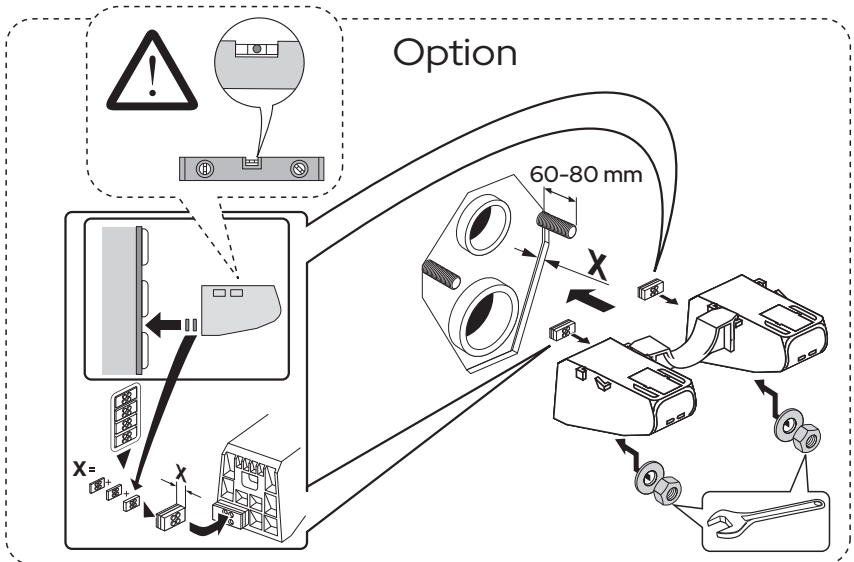
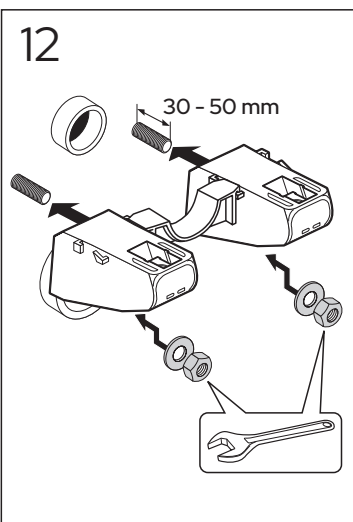
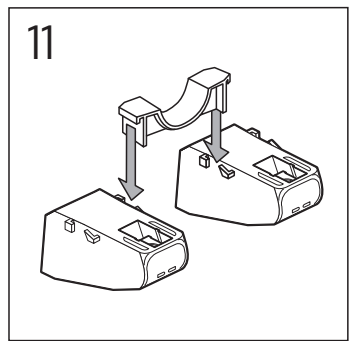
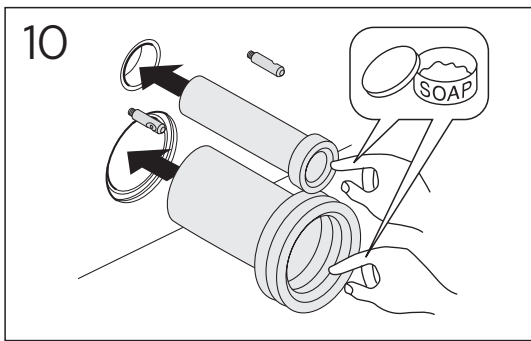
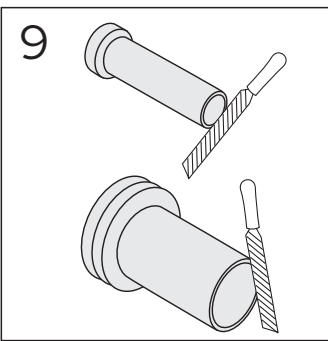
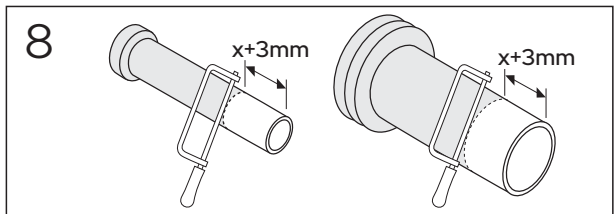
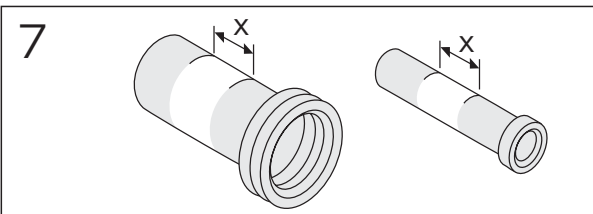
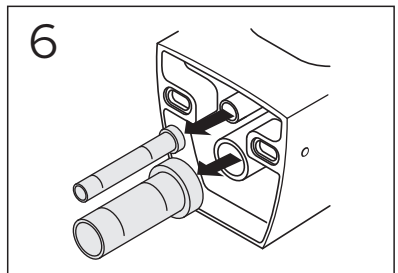
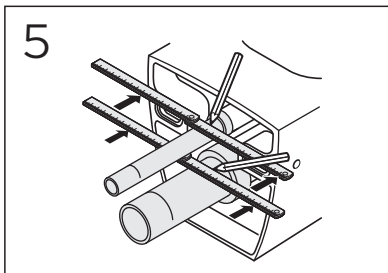
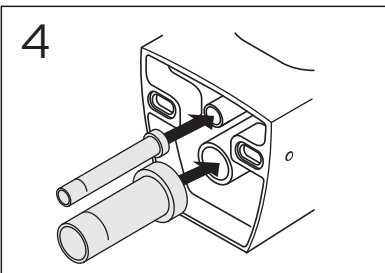
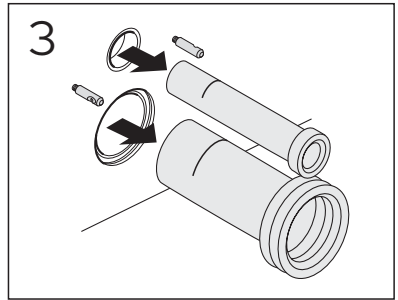
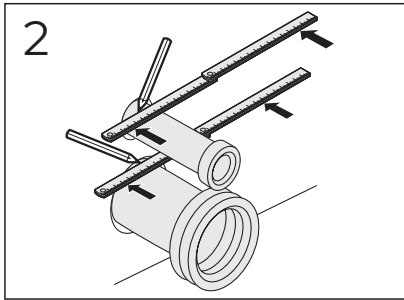
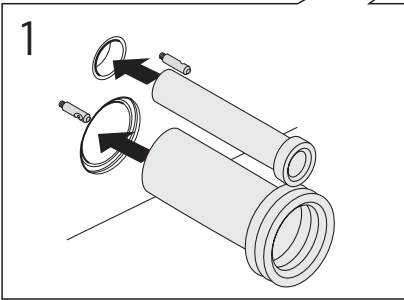
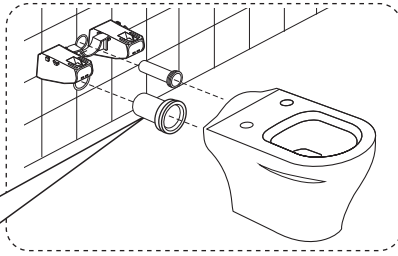
4,5L. → 4L.

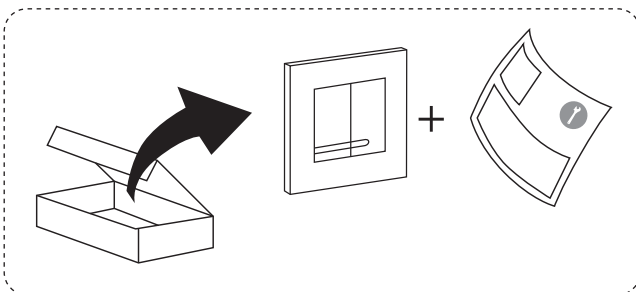
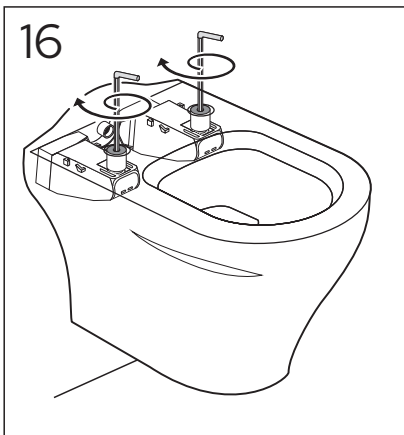
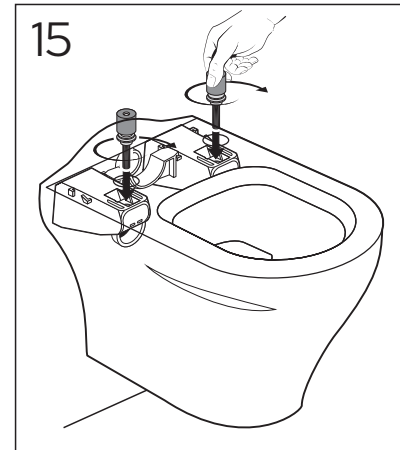
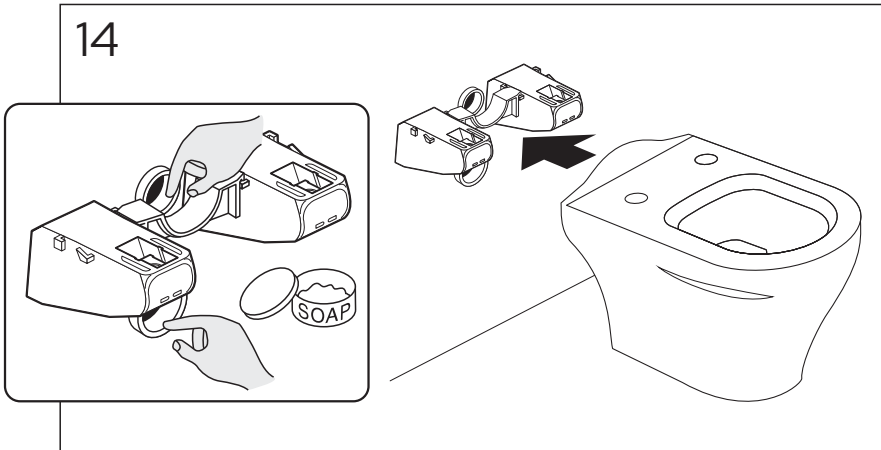
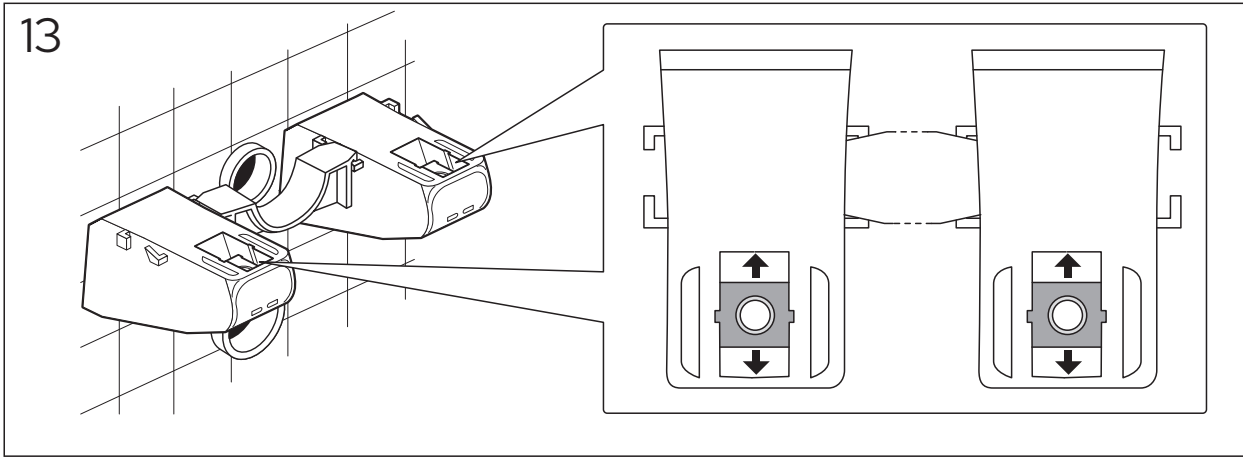






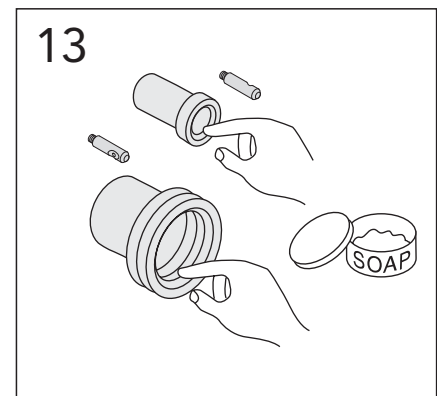
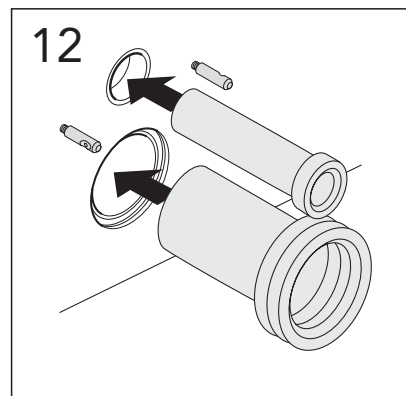
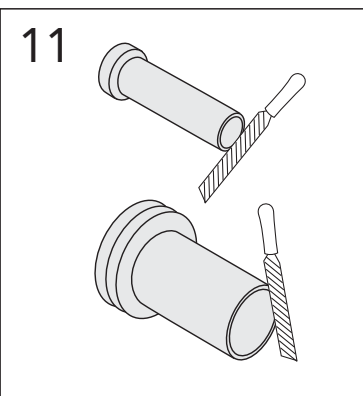
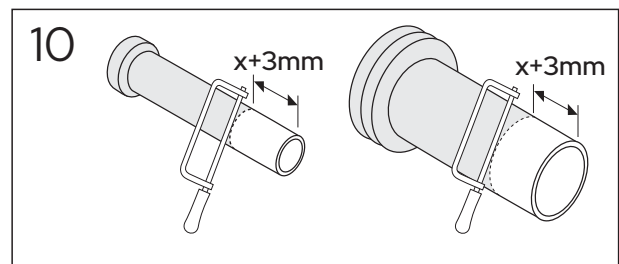
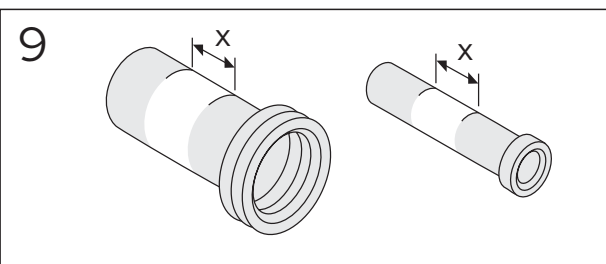
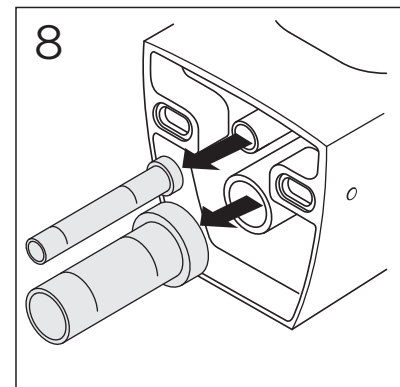
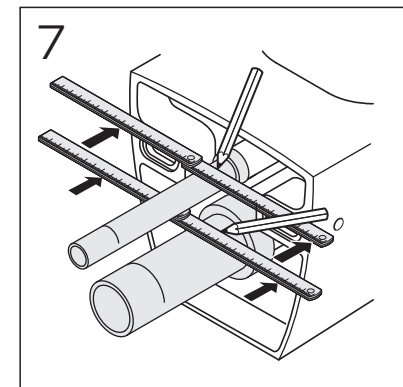
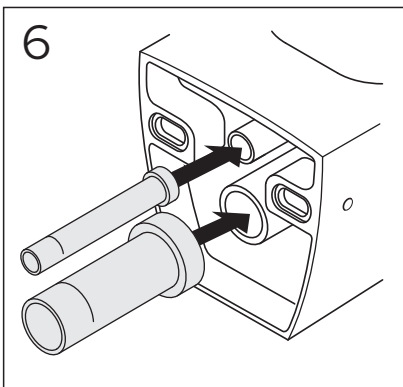
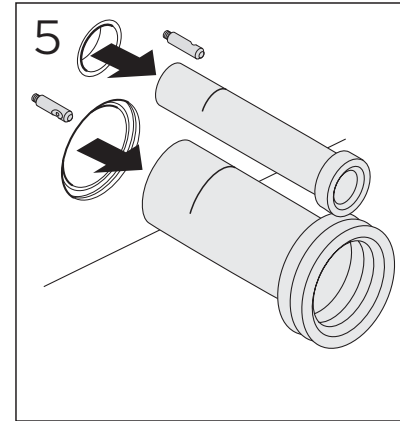
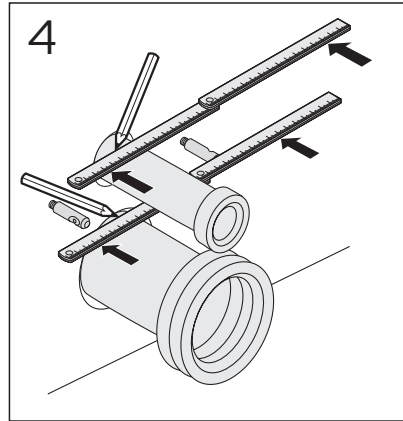
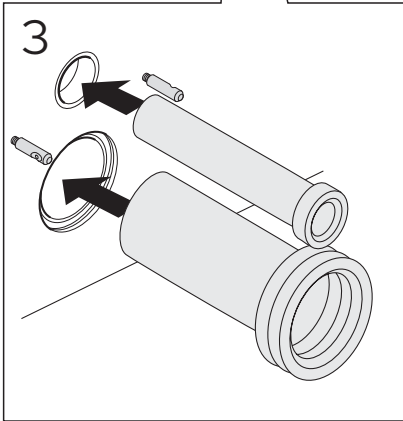
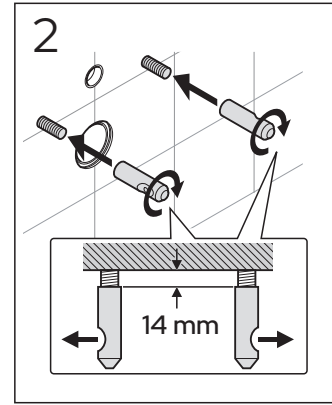
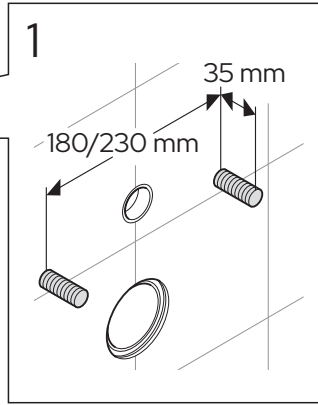
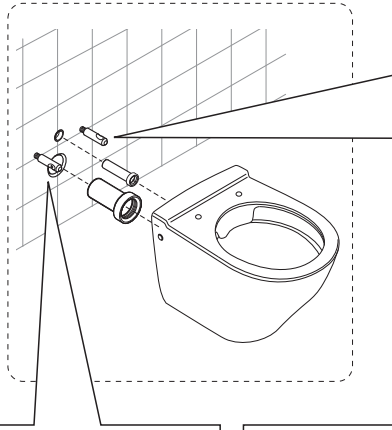
ESTETIC
8330

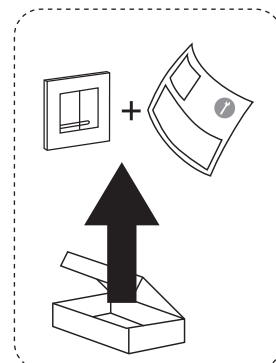
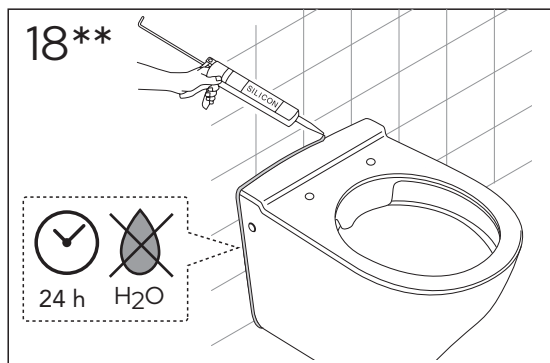
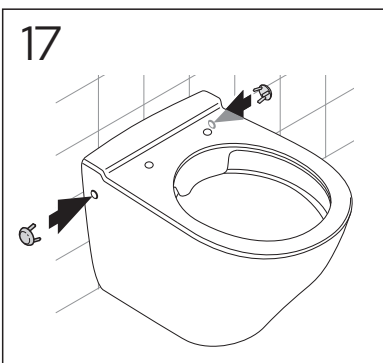
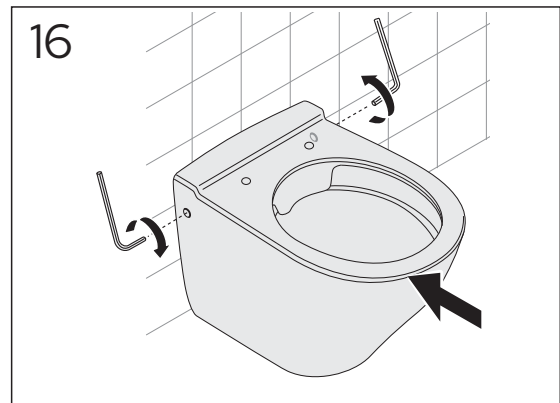
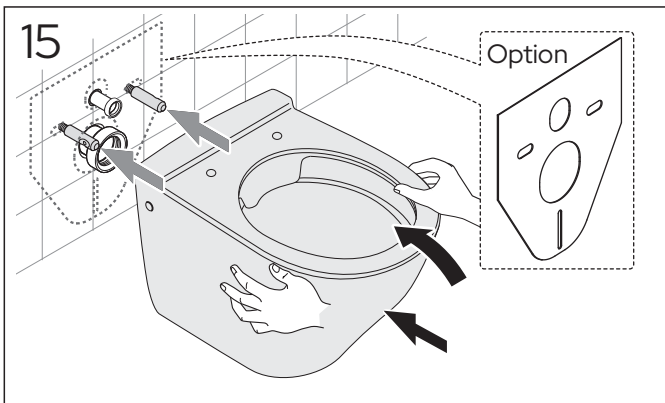
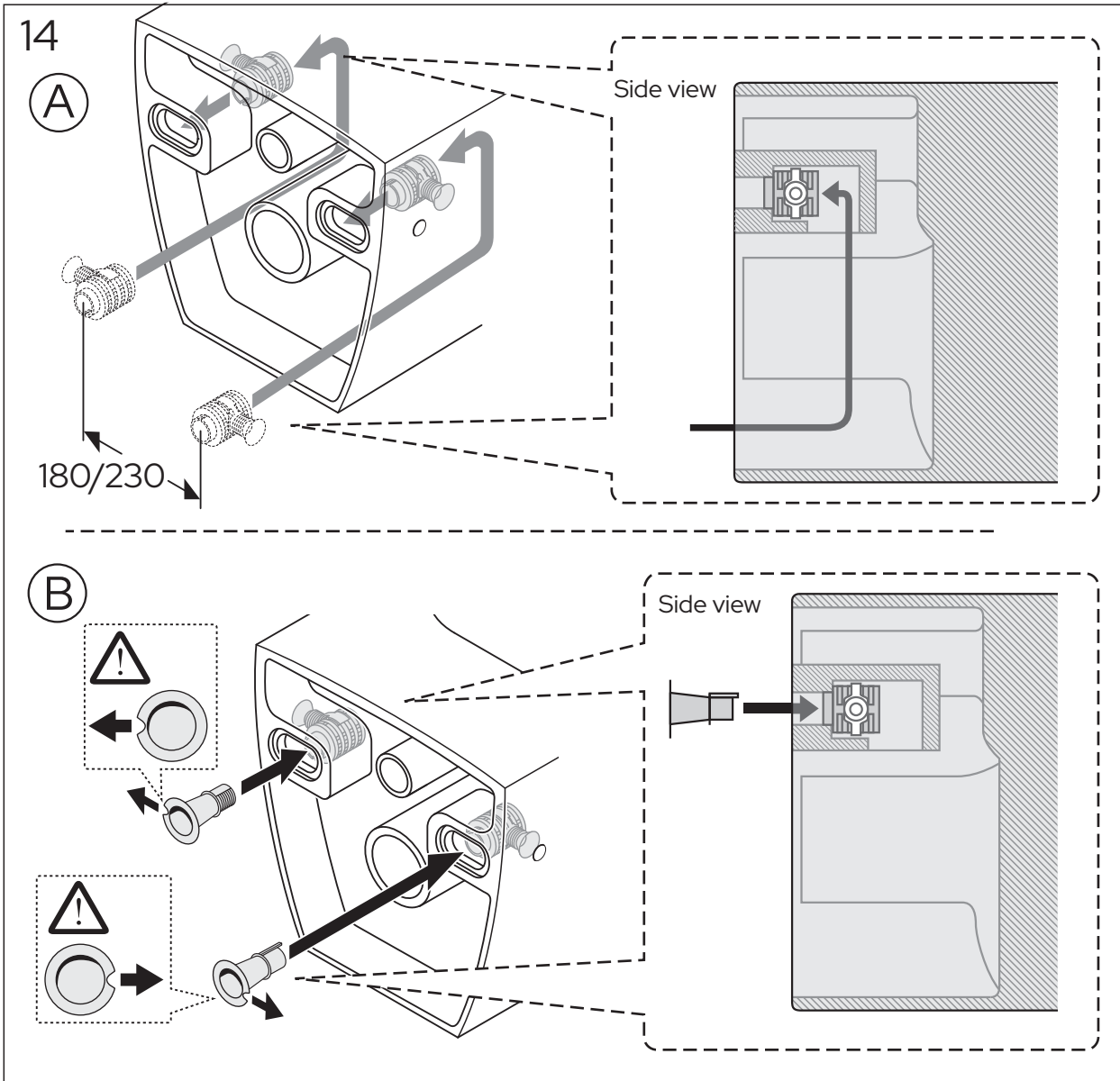


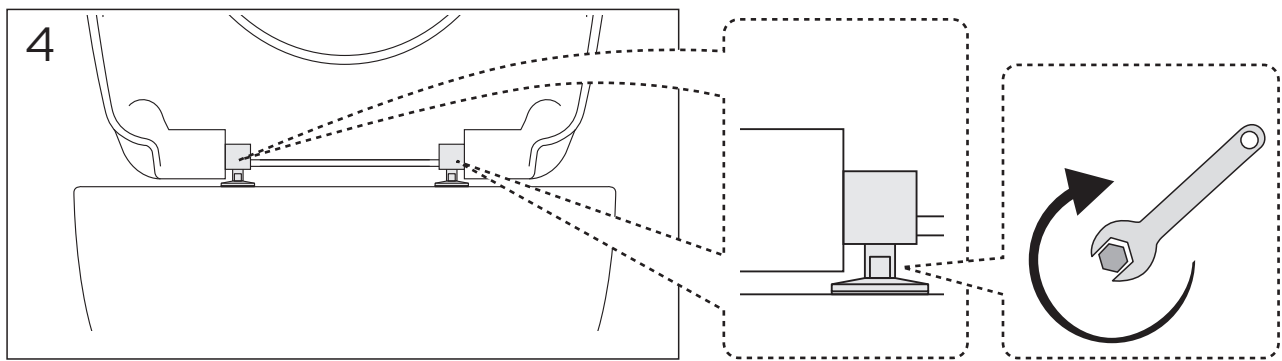
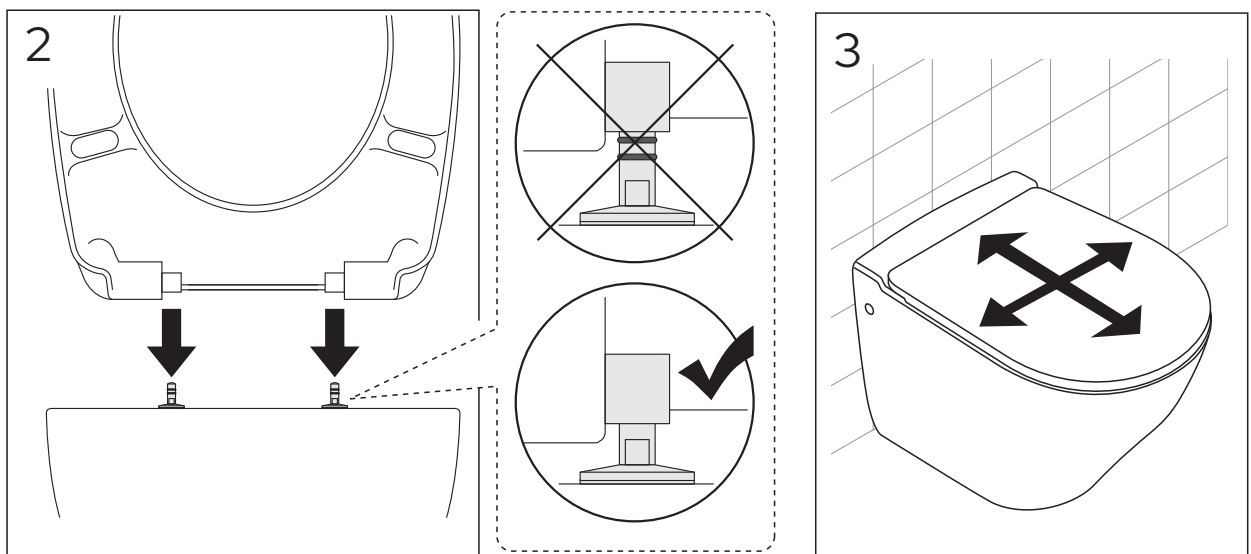
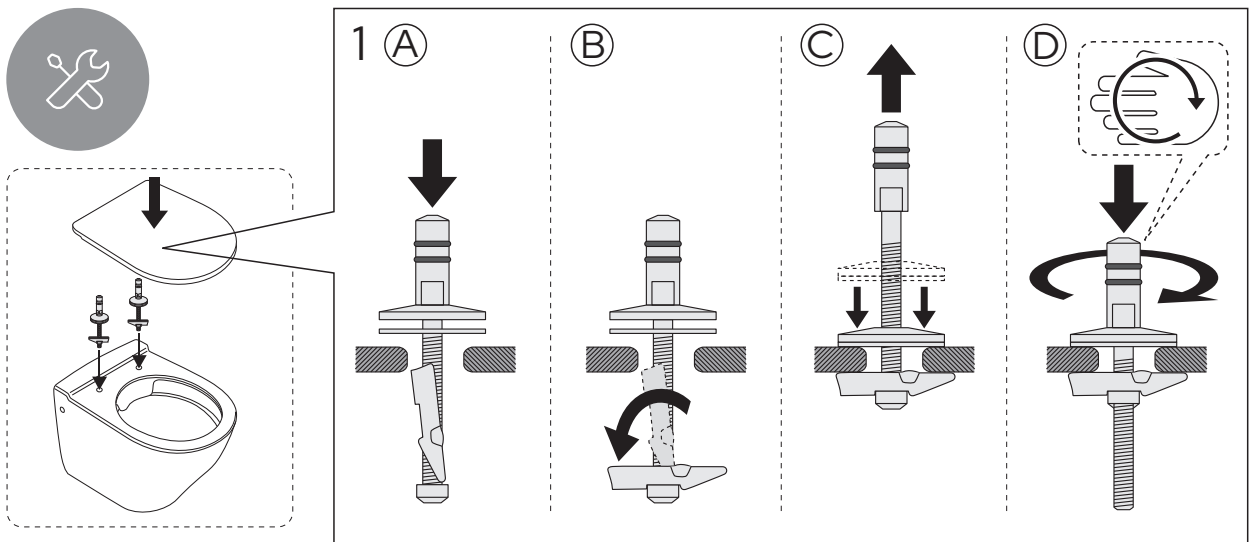




NAUTIC
1530

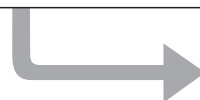
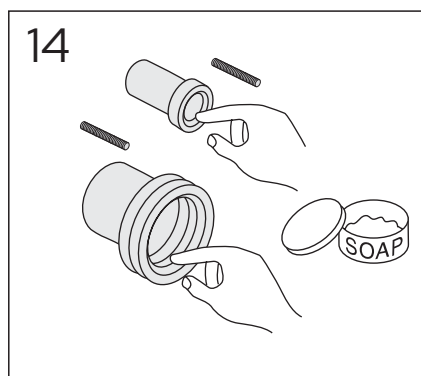
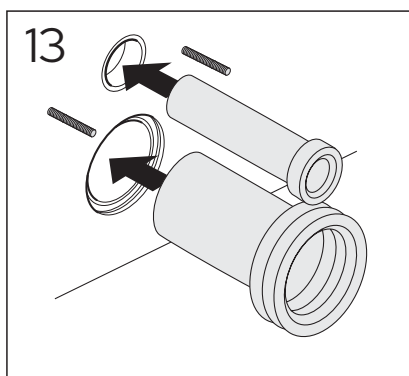
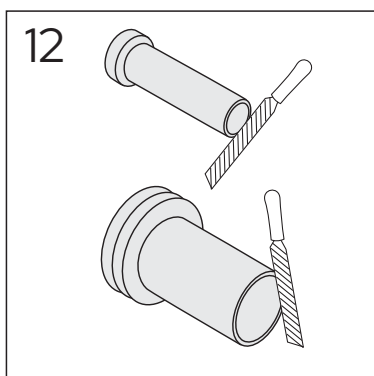
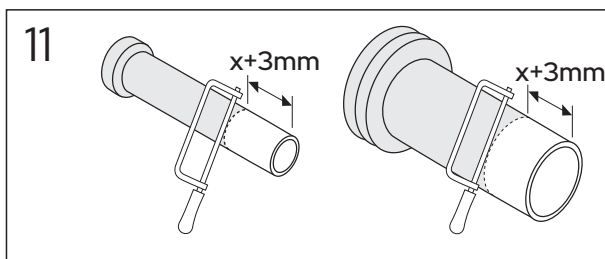
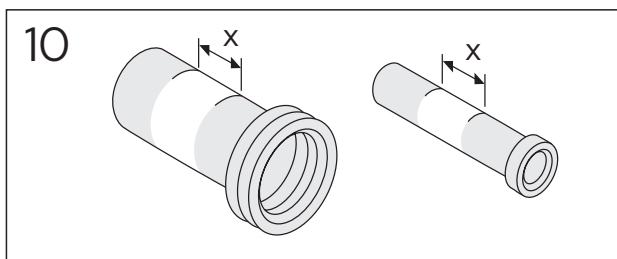
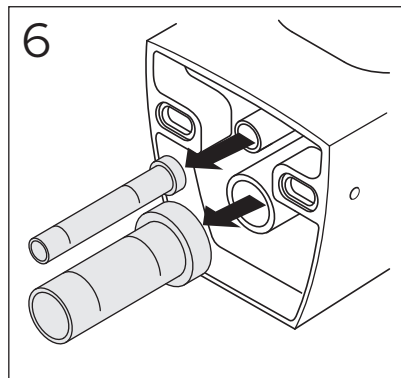
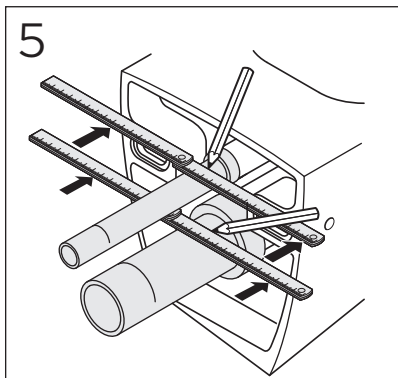
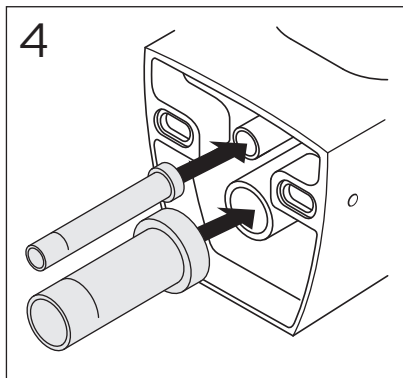
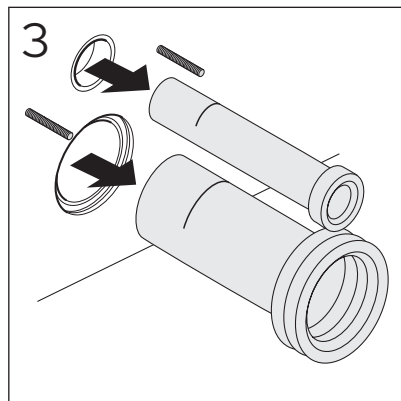
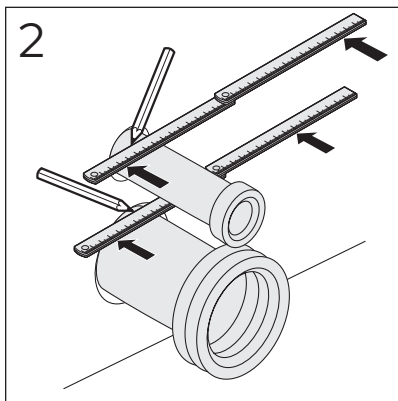
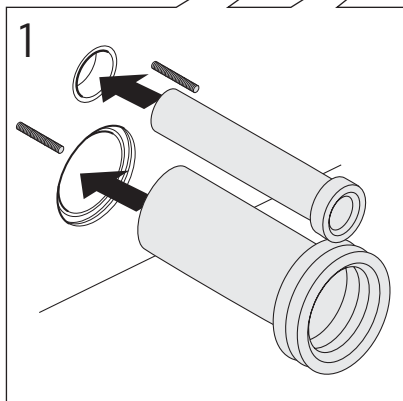
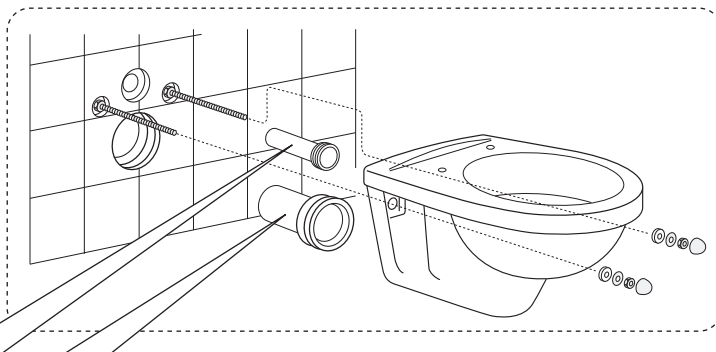


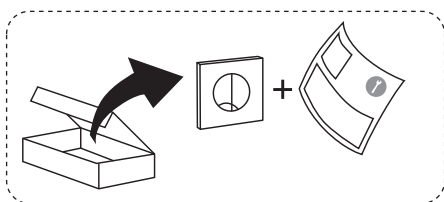
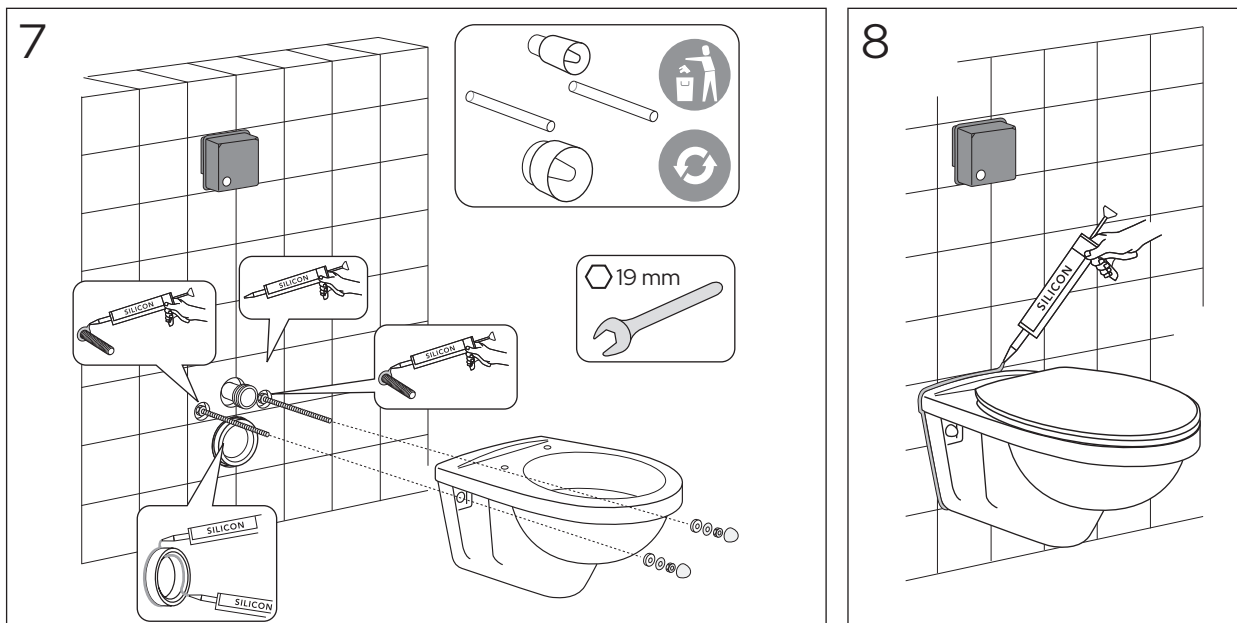






WC 3630





Reservdelar
Reservedeler
Reservelele
Varaosat
Spare parts
Varuosad
Atsarginės dalys
Rezerves daļas



Drift & skötsel
Drift og vedligeholdelse
Drift og vedlikehold
Asennus-, käyttö- ja hoito-ohjeet
Assembly and maintenance
Paigaldamine & hooldamine
Montaza un kopsana
Montavimas ir priežiūra



Sweden
www.gustavsberg.com/se/

Denmark
www.gustavsberg.com/dk/

Norway
www.gustavsberg.com/no/

Suomi/Finland
www.gustavsberg.com/fi/

Estonia
www.gustavsberg.com/ee/

Lithuania
www.gustavsberg.com/lt/

Latvia
www.gustavsberg.com/lv/