



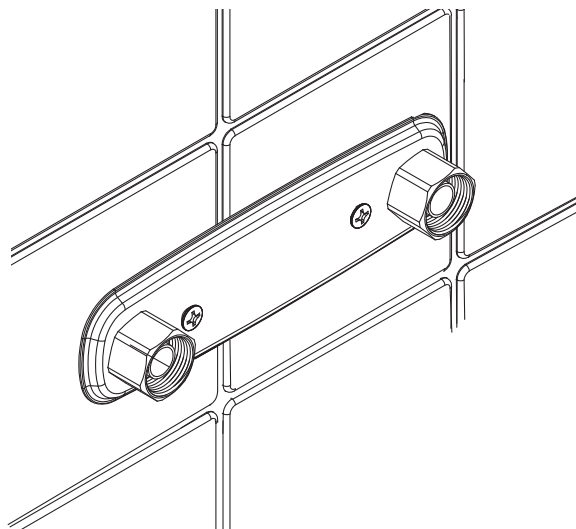
MONTERINGSANVISNING

VATETTE BLANDARFÄSTE 160 C-C, DY12/15

för koppar- och rostfria stålrör.

DY12 och 15

FG0116050 | RSK 8128930



ANVÄNDNINGS-OMRÅDE	Tappvatten	TYPGODKÄNNANDE 3900/89 OMFATTAR:	
MAX ARBETSTRYCK	1 600 kPa (16 bar)	ANVÄNDNINGS-OMRÅDE	Tappvatten och värmevatten av dricksvattenkvalité.
MAX ARBETS-TEMPERATUR	95°C	MAX ARBETSTRYCK	1 000 kPa (10 bar)
TYPGODKÄND FÖR FÖLJANDE RÖR	Kopparrör 12/15.		
		ARBETS-TEMPERATUR	95°C momentant 70°C kontinuerligt



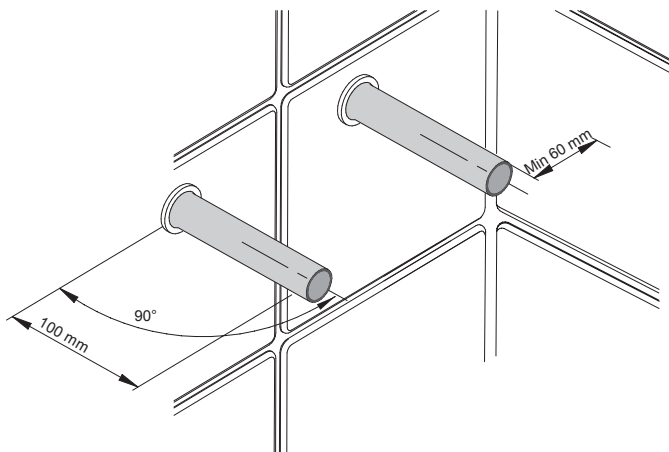
3900/89

VÄTETTE BLANDARFÄSTE 160 C-C, DY12/15

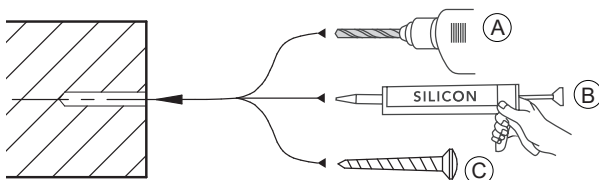
FÖRUTSÄTTNINGAR



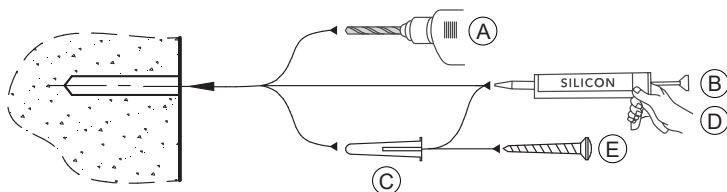
- Installationen skall utföras enligt branschreglerna "Säker Vatteninstallation".
- Rören skall vara fixerade, vinkelräta och sticka ut 100 mm.
- Skruvfästning skall göras i massiv konstruktion, i betong, regler eller Säker Vatten-väggen och avtätas mot tätskiktet.
- Rören kalibreras och gradas invändigt enligt rörfabrikantens anvisningar.
- Rören skall vara fixerade och avtätade mot tätskiktet. Medföljande röravtätning skall monteras.



MONTERING I REGLAR ELLER SÄKER VATTEN- VÄGGEN



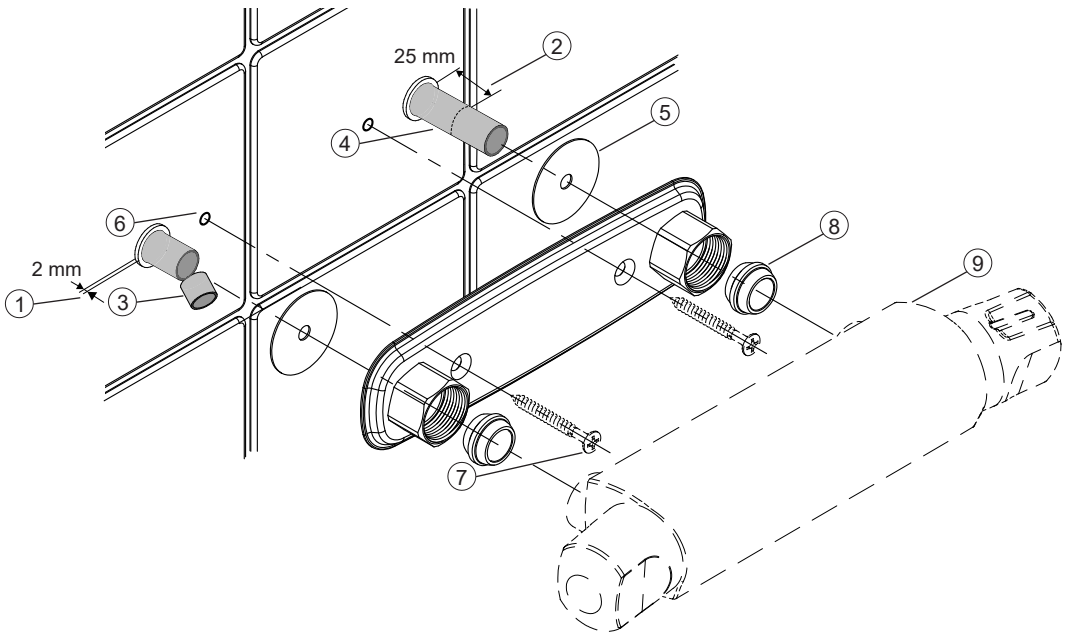
MONTERING I BETONGVÄGG



VÄTETTE BLANDARFÄSTE 160 C-C, DY12/15

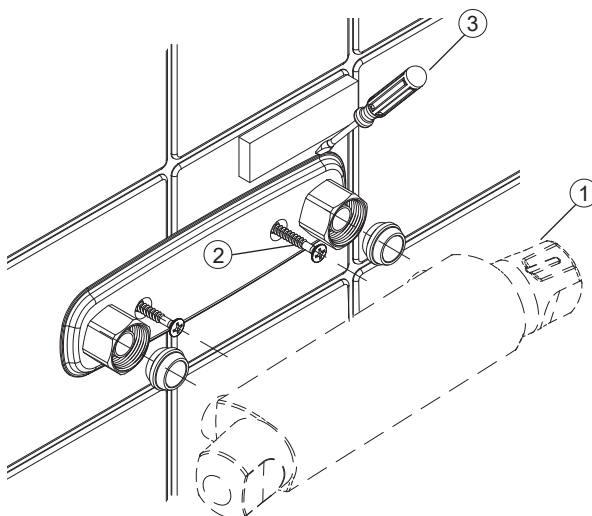
MONTERING

1. Plastbelagda rör skalas och skäres 2 mm utvärdigt vägg.
2. Markera: **25 mm** från vägg.
3. Kapa vid markering.
4. Kontrollera att rören är **fria från längsgående repor och grader**.
Slipa runt rörändan med slipduk.
5. Trä på röravtätningarna.
6. Fyll skruvhålen med silikon.
7. Montera blandarfästet och skruva fast med VVS-skruvarna.
8. Trä på konorna på röret.
Använd stödhylsor på mjuka och halvhårda kopparrör.
9. Montera blandaren.
Drag anslutningsmuttrarna växelvis tills de stummar.
Vänta några minuter och efterdrag.



DEMONTERING

1. Avlägsna blandaren.
2. Skruva ur VVS-skruvarna.
3. Bånd försiktigt loss blandarfästet.



ÅTERMONTERING

- Se montering.