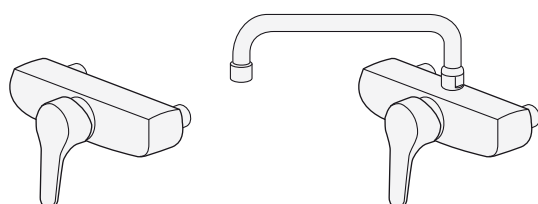
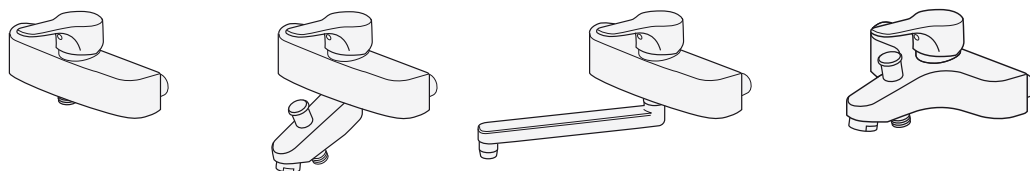
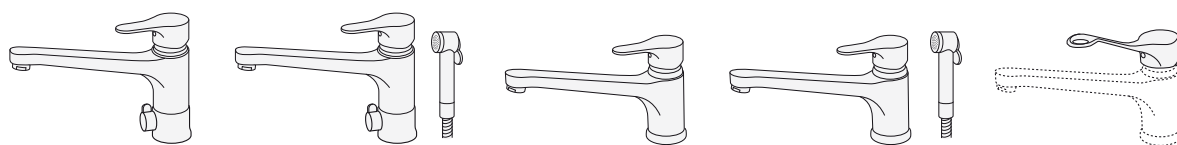
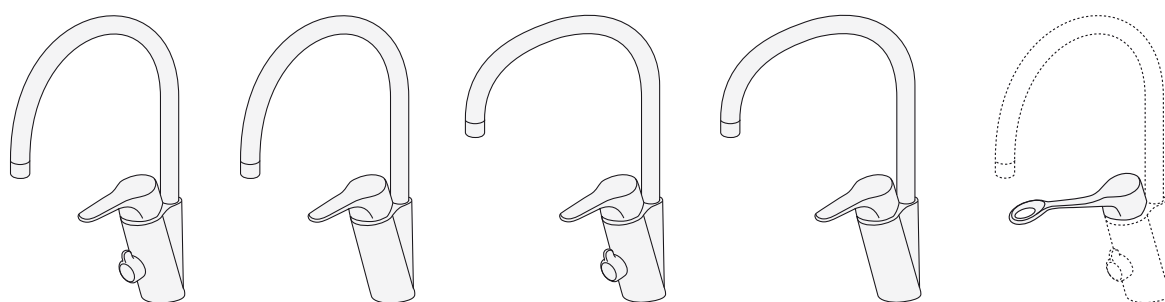
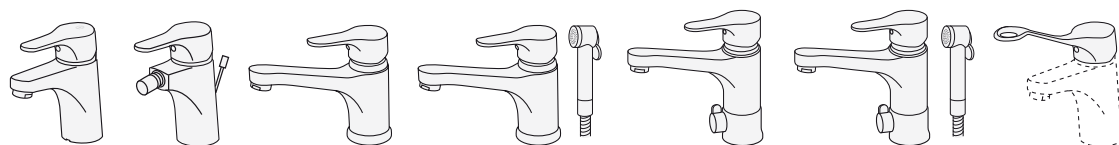


SWE MONTERINGSANVISNING NAUTIC
 GBR MOUNTING INSTRUCTIONS NAUTIC
 DEN MONTERINGSANVISNING NAUTIC
 NOR MONTERINGSANVISNING NAUTIC
 FIN NAUTIC YKSIOTEHANOJEN ASENNUSOHJE
 EST NAUTIC PAIGALDUSJUHEND
 LAT UZSTĀDĪŠANAS INSTRUKCIJA NAUTIC
 LTU NAUTIC MONTAVIMO INSTRUKCIJA
 UKR ІНСТРУКЦІЯ З МОНТАЖУ NAUTIC
 CZE MONTÁŽNÍ NÁVOD NAUTIC BATERIE
 SVK MONTÁŽNY NÁVOD NAUTIC BATÉRIE
 ROU INSTRUCȚIUNI DE MONTARE NAUTIC





Garanti. Takuu. Guarantee. Garantii. Garantija.
Garantija. Гарантія. Záruka. Garanție. Гарантія.

3/24



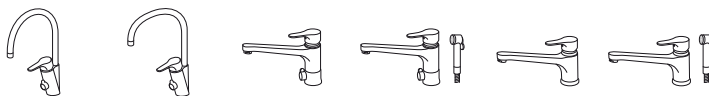
Nautic



4/24



Nautic



5/24



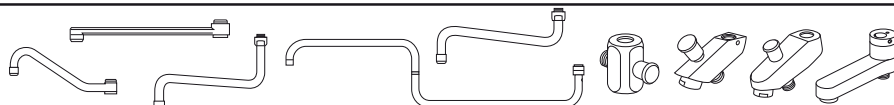
Nautic



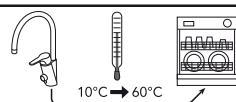
6/24



6/24



7-8/24



9/24



10-12/24



Justera komfortflöde
Adjustment water saving
Justere vandmængde
Justere komfortmengde
Säästövirtaaman säätö
Настройка функции водосбережения

Veehulga reguleerimine
Ūdens taupišanas regulēšana
Vandens taupymo reguliuotojas
Налаштування збереження води
Nastavení úspory vody
Nastavenie úspory vody

13/24



Justera komforttemperatur
Adjustment energy saving
Justere idealtemperatur
Justere komforttemperatur
Esiasetetun lämpötila säätö
Настройка функции энергосбережения

Vee temperatuuri reguleerimine
Enerģijas taupišanas regulēšana
Enerģijos taupymo reguliuotojas
Налаштування збереження енергії
Nastavení teploty vody
Nastavenie teploty vody

13/24



Begränsa temperaturen
Limit temperature
Begrænse temperaturen
Begrænse temperaturen
Kuuman veden rajoittaminen
Настройка ограничителя температуры

Temperatuuri piiramine
Temperatūras ierobežošana
Ribota temperatūra
Лімітування температури
Hraniční teplota
Hraničná teplota

14/24



Skötsel
Maintenance
Beskyttelse
Vedlikehold
Hoito-ohje
Уход

Hooldus
Kopšanas informācija
Montavimas
Догляд
Péče o baterii
Starostlivosť o batériu

15/24



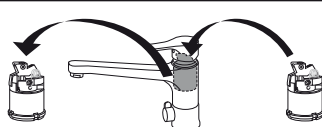
Rengöring
Clean
Rengøring
Rengøring
Puhdistus
очистка

Puhastamine
Tīrīšana
Svarus
Очищення
Cisty

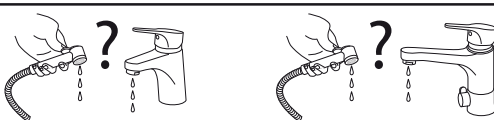
16/24



17/24



18/24



19-20/24



Reservdelar
Spare parts
Reservedeler
Reservedele
Varaosat

Varuosad
Atsarginės dalys
Rezerwes części
Запасные части

21-23/24

SE GARANTI

Produkten har garanti enligt respektive lands gällande branschvillkor.

Direktiv vid reklamation

Våra produkter är tillverkade enligt väldigt stränga kvalitetskrav. Om en produkt trots det är felaktig, ber vi er i första hand att kontakta din återförsäljare. Ärendet underlättas genom att uppvisa kvitto och uppge produktnummer och inköpsdatum.

DK GARANTI

Produktet har garanti i forhold til gældende dansk lovgivning.

Vejledning ved reklamation

Vores produkter er fremstillet i overensstemmelse med markedets strengeste krav til kvalitet. Skulle produktet mod forventning være behæftet med fejl henviser vi til den forhandler, hvor produktet er købt. Kvittering skal kunne fremvises, hvis forhandleren forlanger det, ligesom oplysninger om produktnummer og købsdato skal kunne dokumenteres.

NO GARANTI

Produktene har garanti i henhold til respektive lands gjeldende bransjevilkår.

Instrukser ved reklamasjon

Våre produkter er produsert i henhold til veldig strenge kvalitetskrav. Om et produkt til tross for dette skulle være feilaktig, ber vi deg vennligst ta kontakt med forhandleren. Vi ber deg medbringe kvittering og oppgi innkjøpsdato samt produktnummer.

FI TAKUU

Noudatamme alamme yleisiä toimitusehtoja.

Reklamaatio

Tuotteemme ovat valmistettu Villeroy & Boch ja Gustavsbergin laatuvaatimuksien mukaisesti. Mikäli tuote kuitenkin on virheellinen pyydämme teitä kääntymään ensisijaisesti tuotteen myyjän puoleen. Käsitelyn helpottamiseksi säilyttäkää tosite tuotteen ostosta.

GB GUARANTEE

The product has a guarantee accordingly to industry rules in every country.

Instructions for complaints

Our products are made according to very strict quality demands. If the product is faulty in spite of that we ask you kindly to take it to your retailer. We also ask you to bring the receipt and be prepared to inform about the product number and purchasing date.

EE GARANTII

Antud tootel on garantii vastavalt tehase poolt kehtestatud tingimustele.

Juhised reklamatsioonide käsitlemiseks

Meie tooted on valmistatud silmas pidades väga täpseid kvaliteedistandardeid. Juhul kui olete saanud praaktoote, palume Teil toimetada see kas meie edasimüüja juurde või võtta ühendust esindusega. Samuti palume alles hoida ostutšekk ning vajadusel anda informatsiooni tootenumbri ja ostu sooritamise aja kohta.

LV GARANTIJA

Izstrādājumam ir garantija saskaņā ar ražotāja standartiem.

Instrukcija kvalitātes problēmu gadījumā

Mūsu produkcija tiek ražota pēc ļoti striktiem kvalitātes kritērijiem. Taču – gadījumā, ja produktam tiek konstatēta kvalitātes problēma – lūdzam, sazinieties ar pārdevēju. Lūdzam, esiet gatavi arī uzrādīt pirkuma čeku ar pirkuma datumu.

LT GARANTIJA

Gaminiams garantija suteikiama atsižvelgiant į konkrečios šalies kokybės reikalavimus.

Reklamacijos

Mūsų produkcija pagaminta vadovaujantis griežtais kokybės reikalavimais. Jei gaminys nekokybiškas – prašome jį grąžinti pardavėjui, pateikiant pirkimo čekį, gaminio numerį bei nurodant pirkimo datą.

ГАРАНТІЯ

Ця продукція підтримується гарантією у відповідності з правилами та законами, що діють у країні збуту.

Рекламації

Наша продукція відповідає сучасним стандартам та вимогам щодо якості. У випадку виникнення несправності, Ви можете звернутися в торгову організацію, де був придбаний цей виріб. Для оформлення рекламації необхідно додати супровідні документи щодо виробу та чек, що підтверджує найменування та дату покупки

RU ГАРАНТИЯ

Гарантийные условия устанавливаются в соответствии с законами и правилами, которые действуют в стране сбыта.

Рассмотрение рекламаций

Наша продукция соответствует современным стандартам и требованиям к качеству. В случае возникновения неисправности Вы можете обратиться в торговую организацию, где было приобретено данное изделие. При заявлении рекламации необходимо предъявить сопроводительные документы к данной продукции и чек, подтверждающий дату покупки.

GARANTII

Antud tootele kehtivad garantiitingimused tulenevad kohalikest õigusaktidest.

Juhised reklamatsioonide käsitlemiseks

Meie tooted on valmistatud silmas pidades väga täpseid kvaliteedistandardeid. Juhul kui olete saanud praaktoote, palume Teil toimetada see kas meie edasimüüja juurde või võtta ühendust esindusega. Samuti palume alles hoida ostutšekk ning vajadusel anda informatsiooni tootenumbri ja ostu sooritamise aja kohta.

GARANTIJA

Produktam ir garantija atbilstoši nozares noteikumiem konkrētajā valstī.

nstrukcijas sūdzību pieteikšanai

Mūsu produkti ir izgatavoti saskaņā ar ļoti stingriem kvalitātes prasībām. Tomēr, ja produkts ir bojāts, mēs lūdzam griezties produkta iegādes vietā. Mēs lūdzam arī sagatavot uzrādīšanai pirkuma čeku un informāciju par pirkuma datumu.

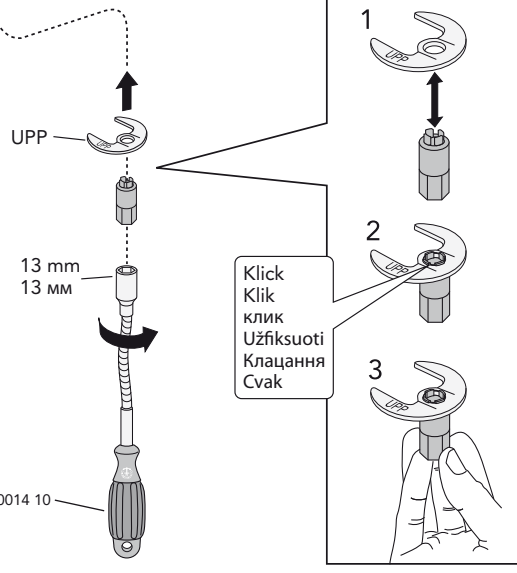
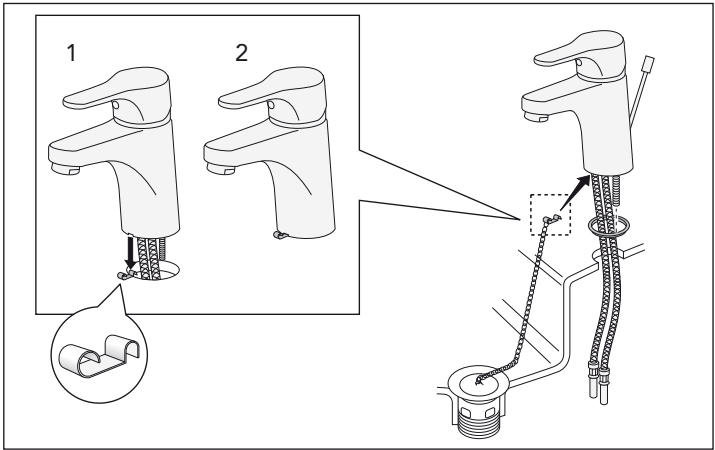
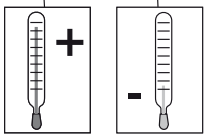
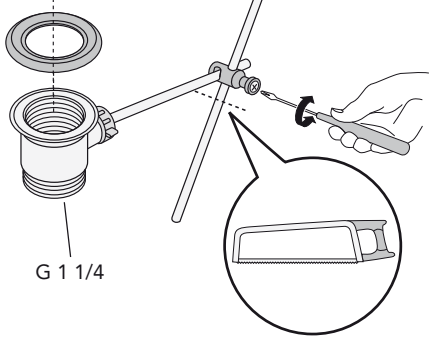
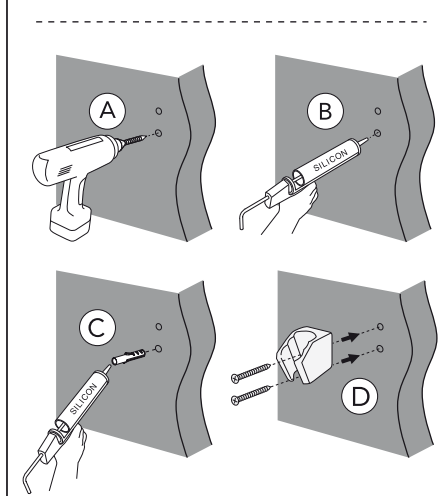
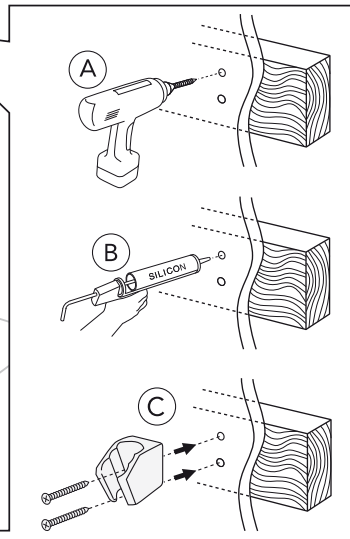
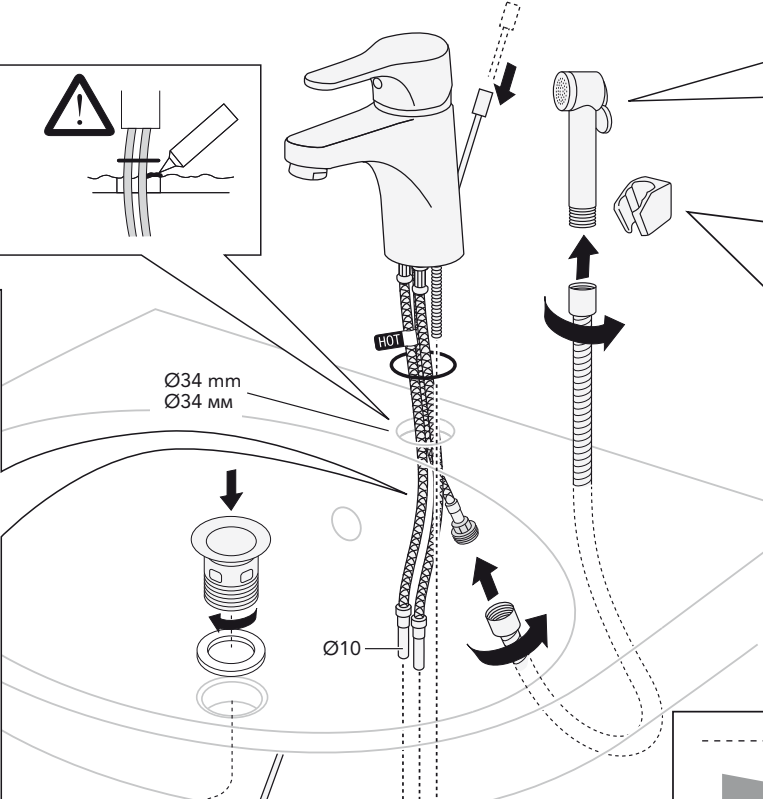
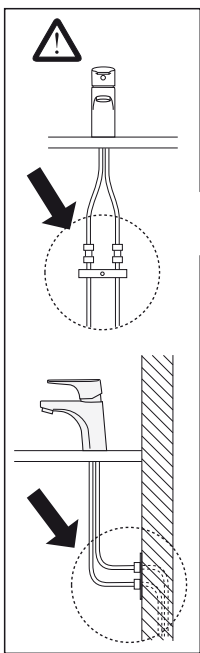
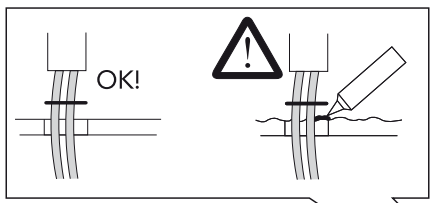
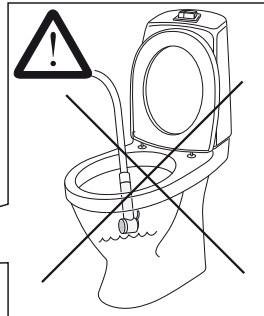
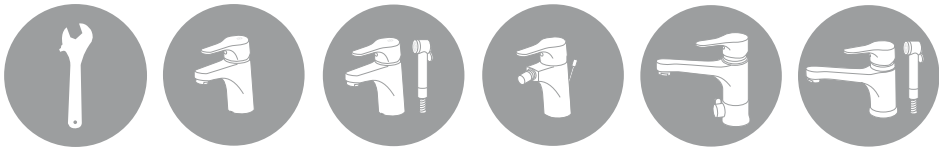
GARANTIJA

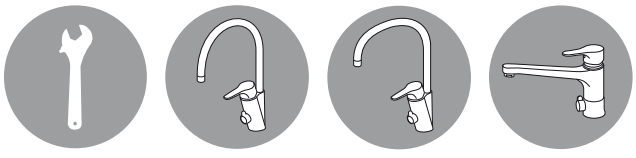
Gaminiams garantija suteikiama atsižvelgiant į konkrečios šalies kokybes reikalavimus.

Prenzijos

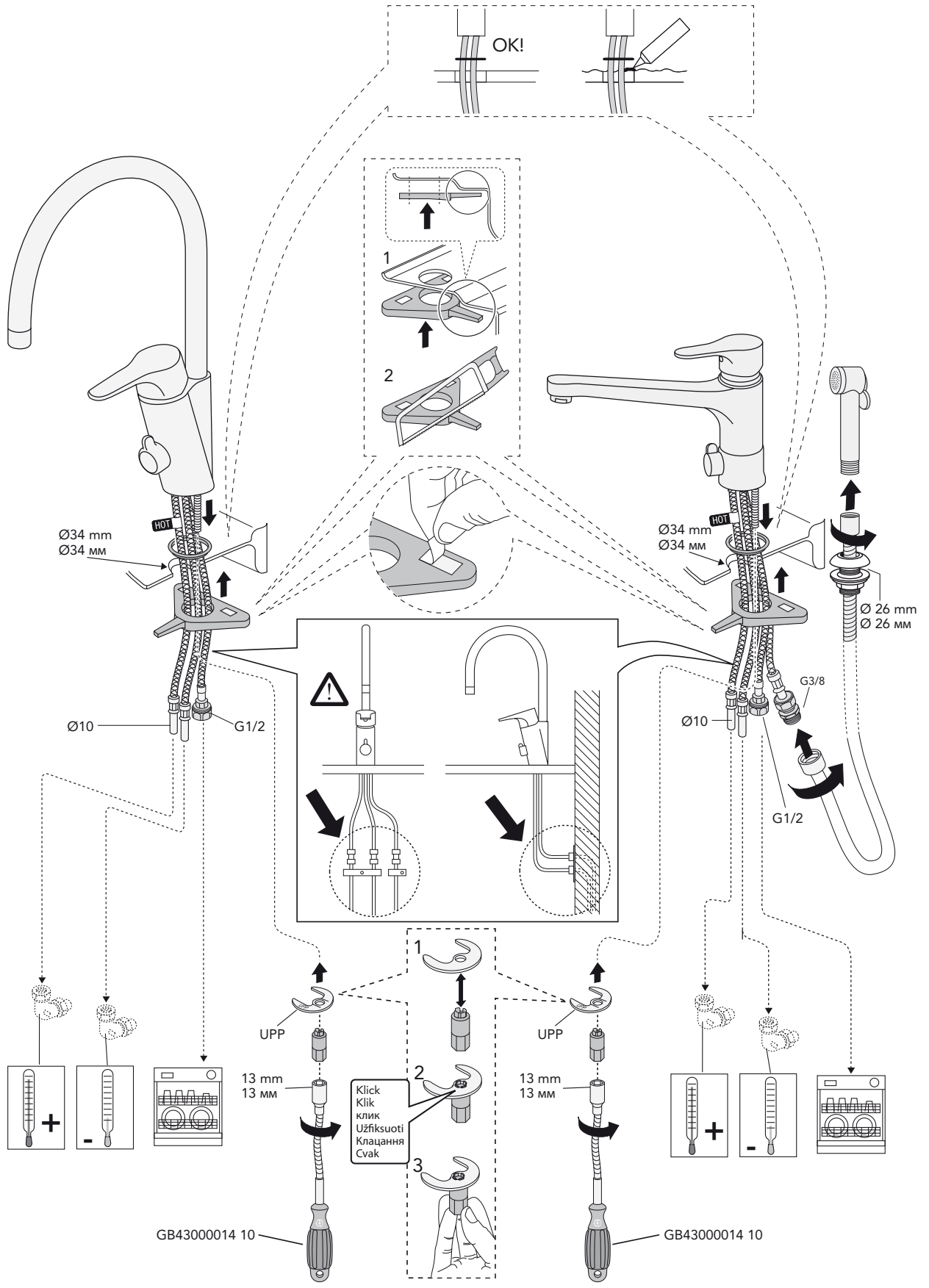
Mūsų produkcija pagaminta vadovaujantis griežtais kokybes reikalavimais. Jei gaminys nekokybiškas – prašome jį grąžinti pardavėjui, pateikiant pirkimo čekį, bei nurodyti pirkimo datą

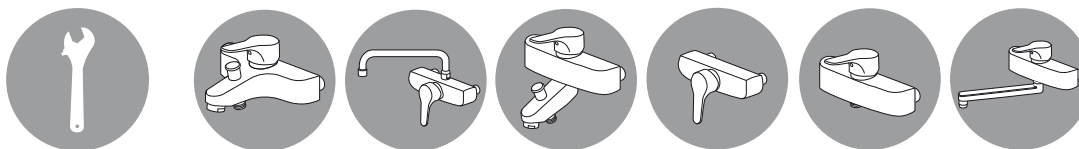
NAUTIC





NAUTIC





1

On
Auki
вкл.
Ieslēgts
Ijungta
Відчинено
Zarputo
Zarputé

2

Max
Maks.
Maksimi
макс.
Maksimum
Maksimālā
Maksimumas
максимум
Макс.

1000 kPa (10 bar)

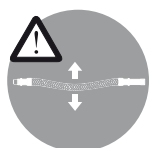
Max. 80°C
Maks. 80°C
Maksimi. 80°C
макс. 80°C
Maksimum. 80°C
Maksimālā. 80°C
Maksimumas. 80°C
максимум. 80°C
Макс. 80°C

10°C

3

Off
Kiinni
выкл.
Izslēgts
Išjungta
Зачинено
Vurputo
Vurputé

2a **2b**



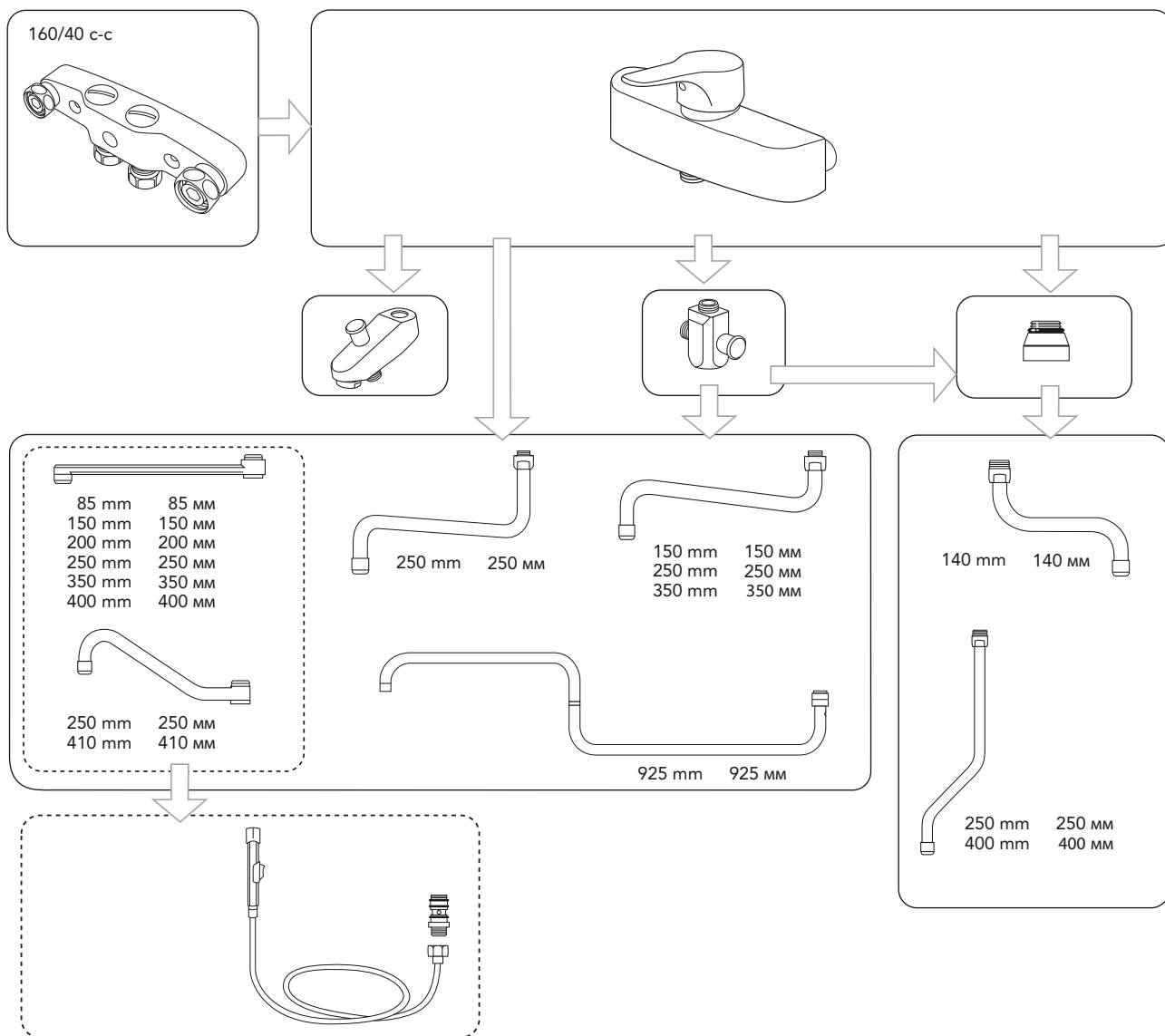
Minimum
Minimi
мин.
Miinimum
Minimālā
Minimali
Максимум

R 25 mm
R 25 мм

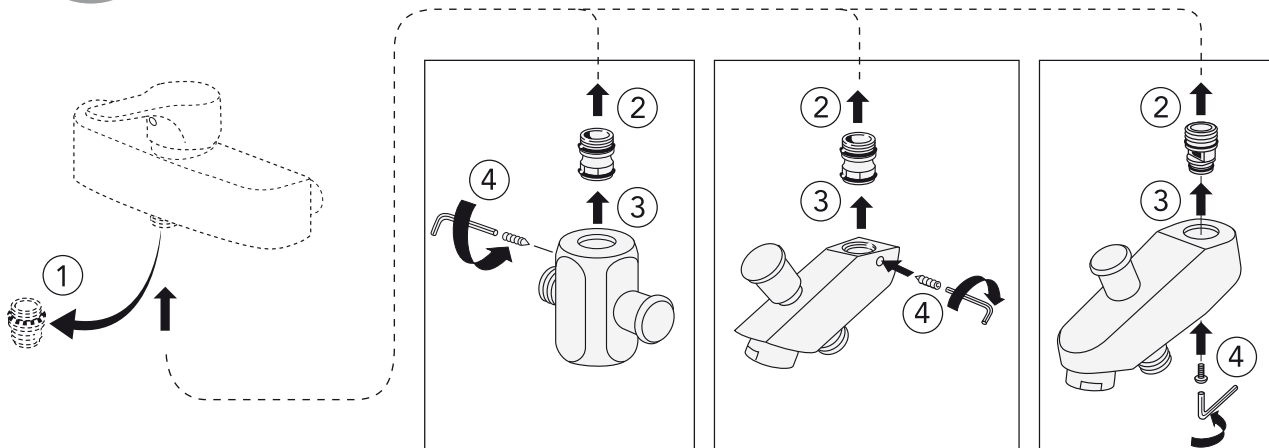
20 mm
20 мм



NAUTIC

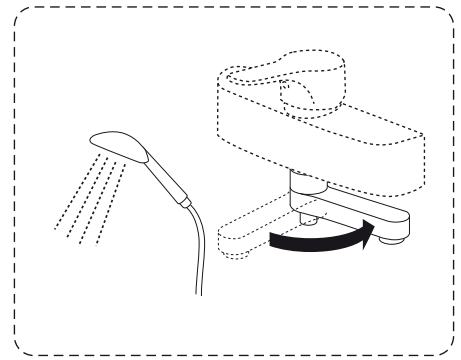
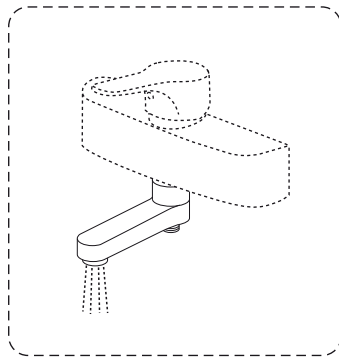
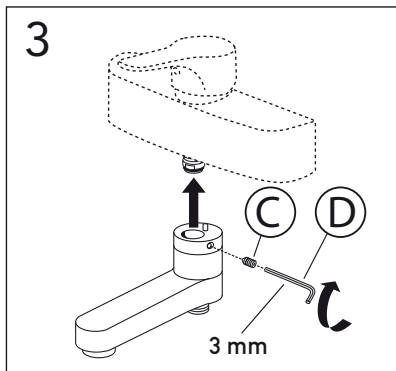
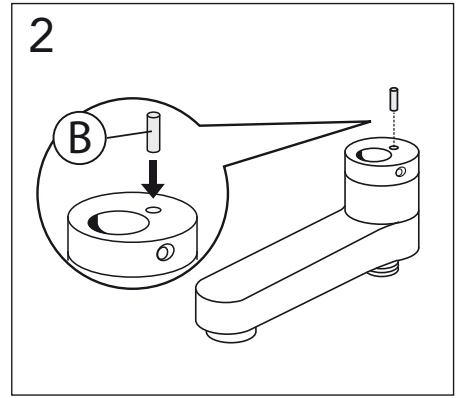
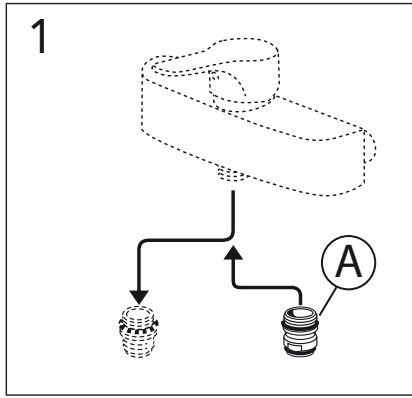
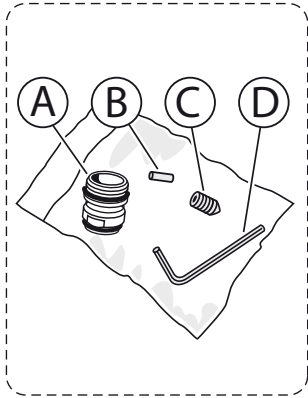


NAUTIC





NAUTIC

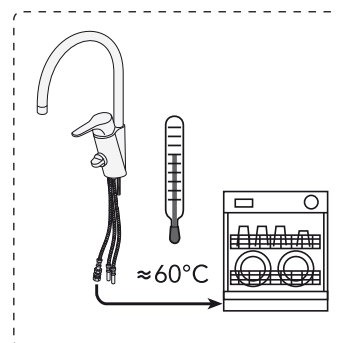
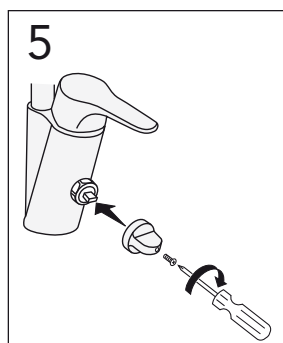
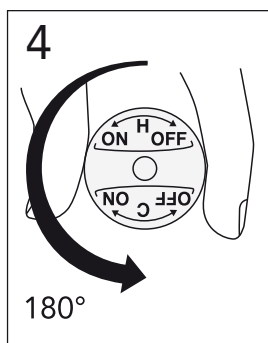
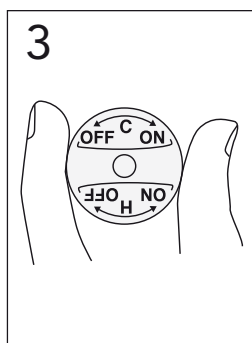
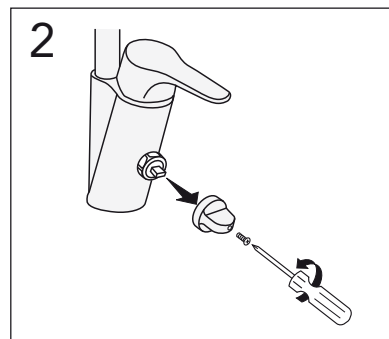
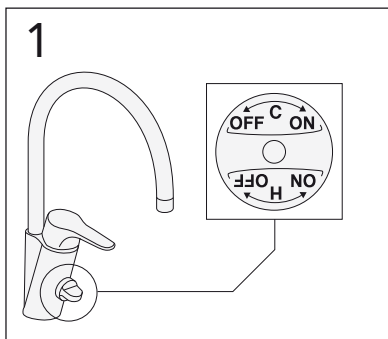
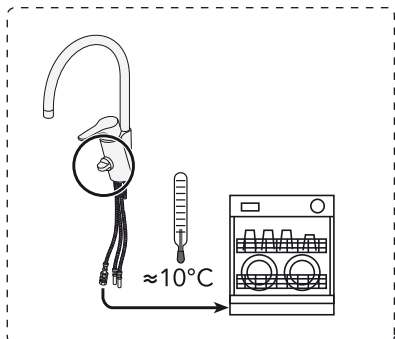




10°C → 60°C

NAUTIC

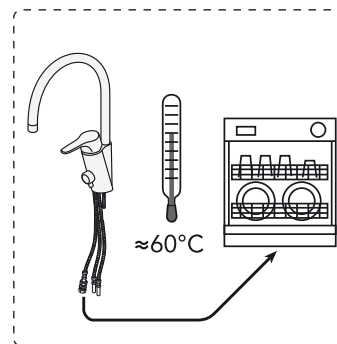
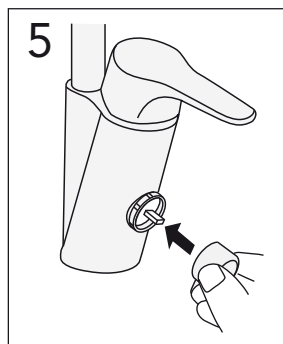
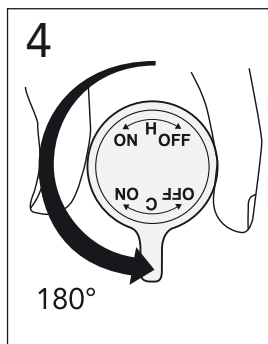
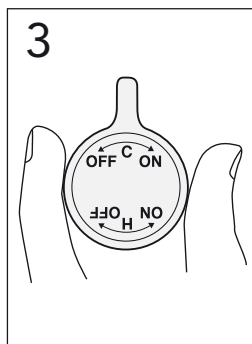
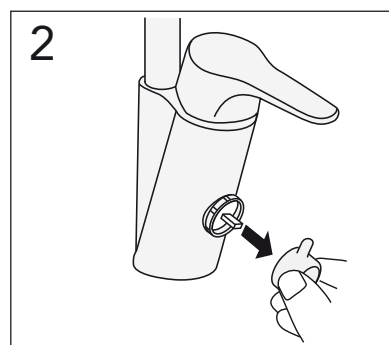
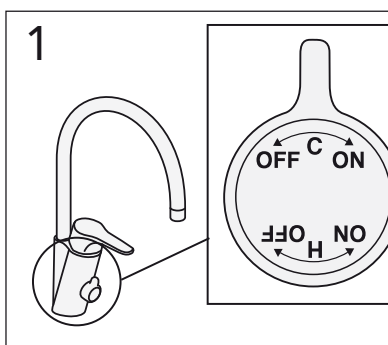
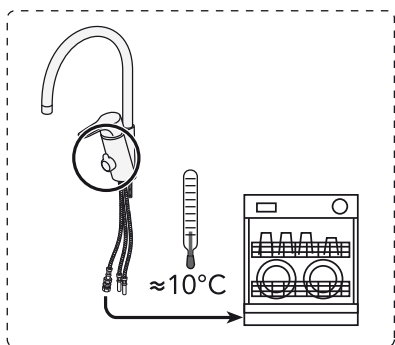
→ 2013-06



10°C → 60°C

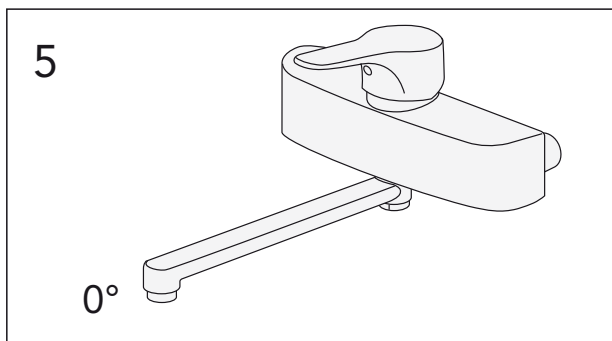
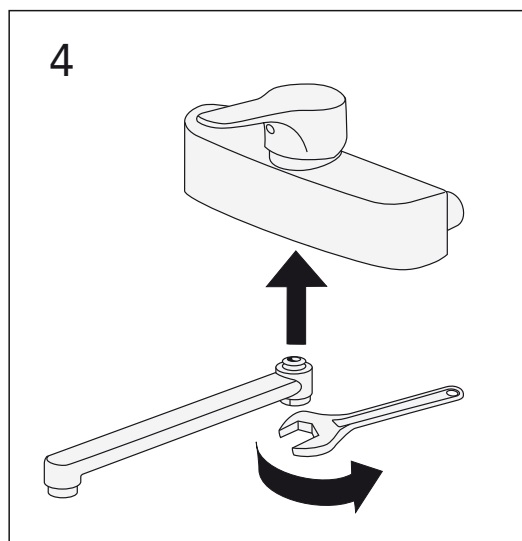
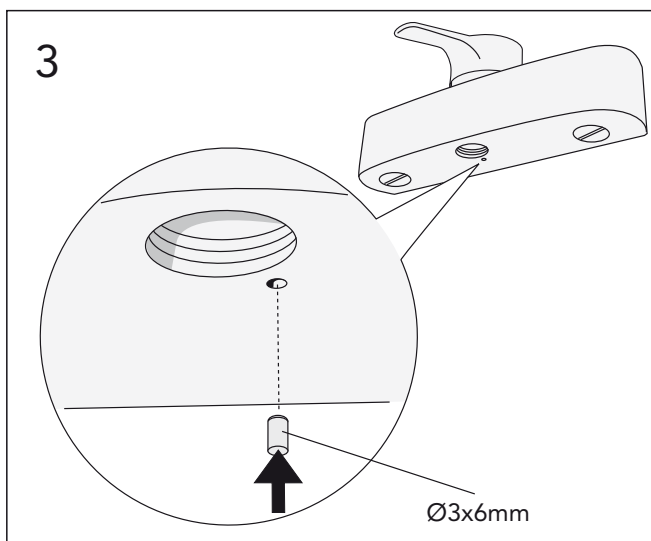
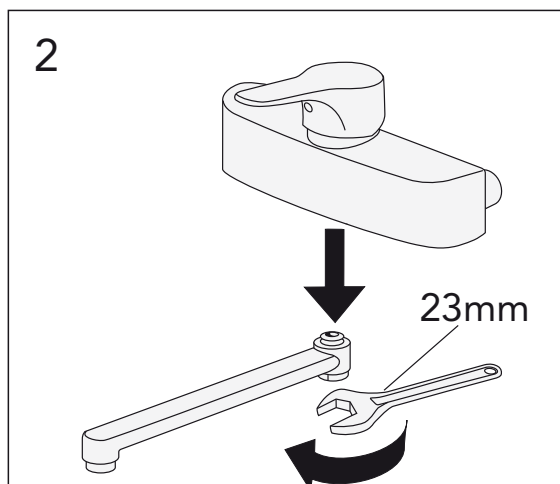
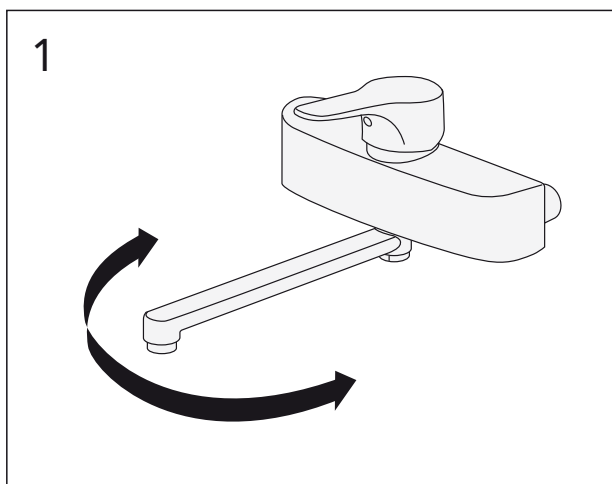
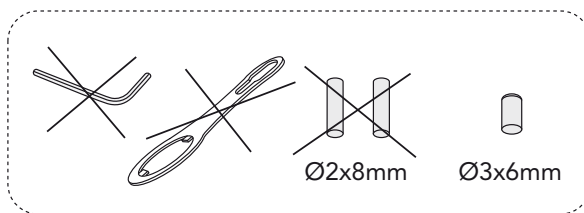
NAUTIC

2013-06





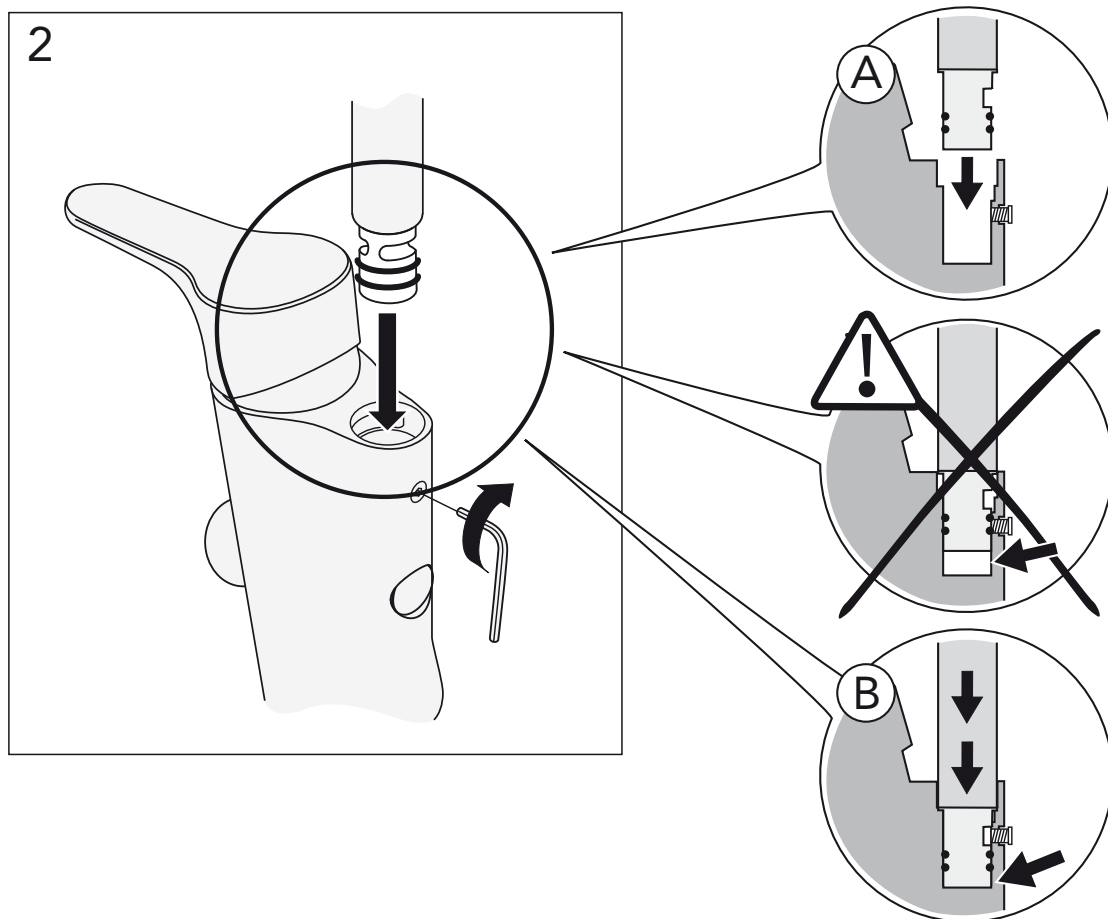
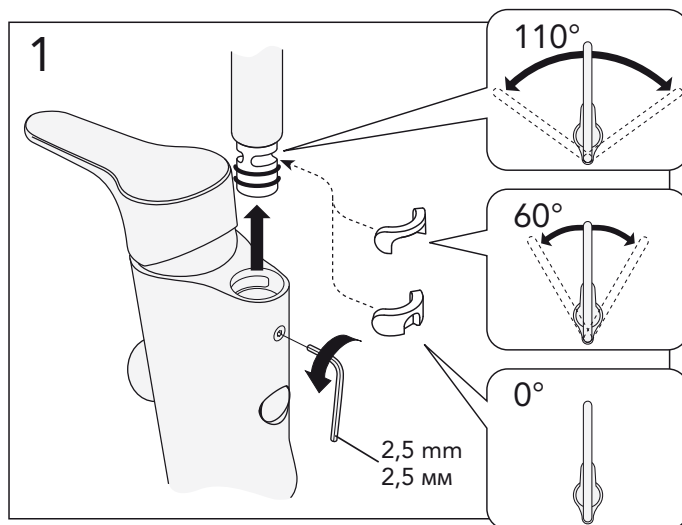
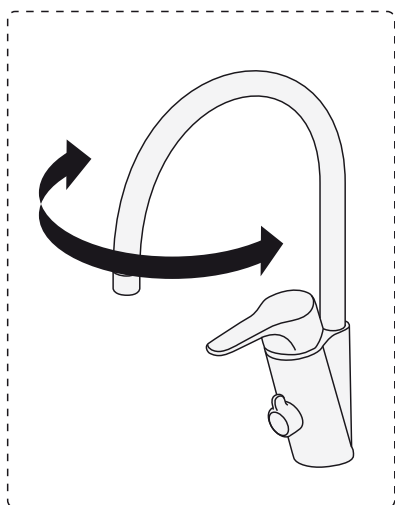
NAUTIC

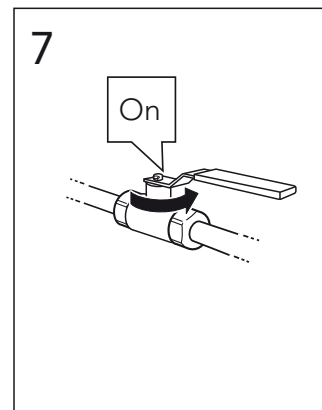
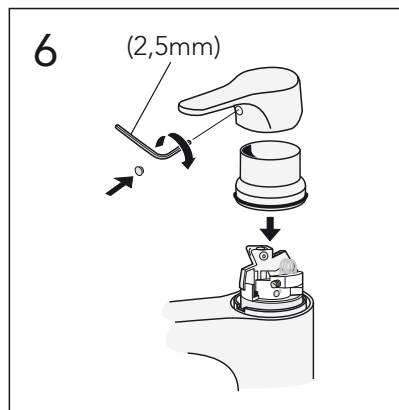
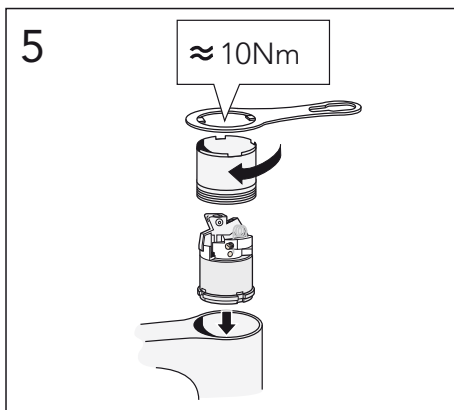
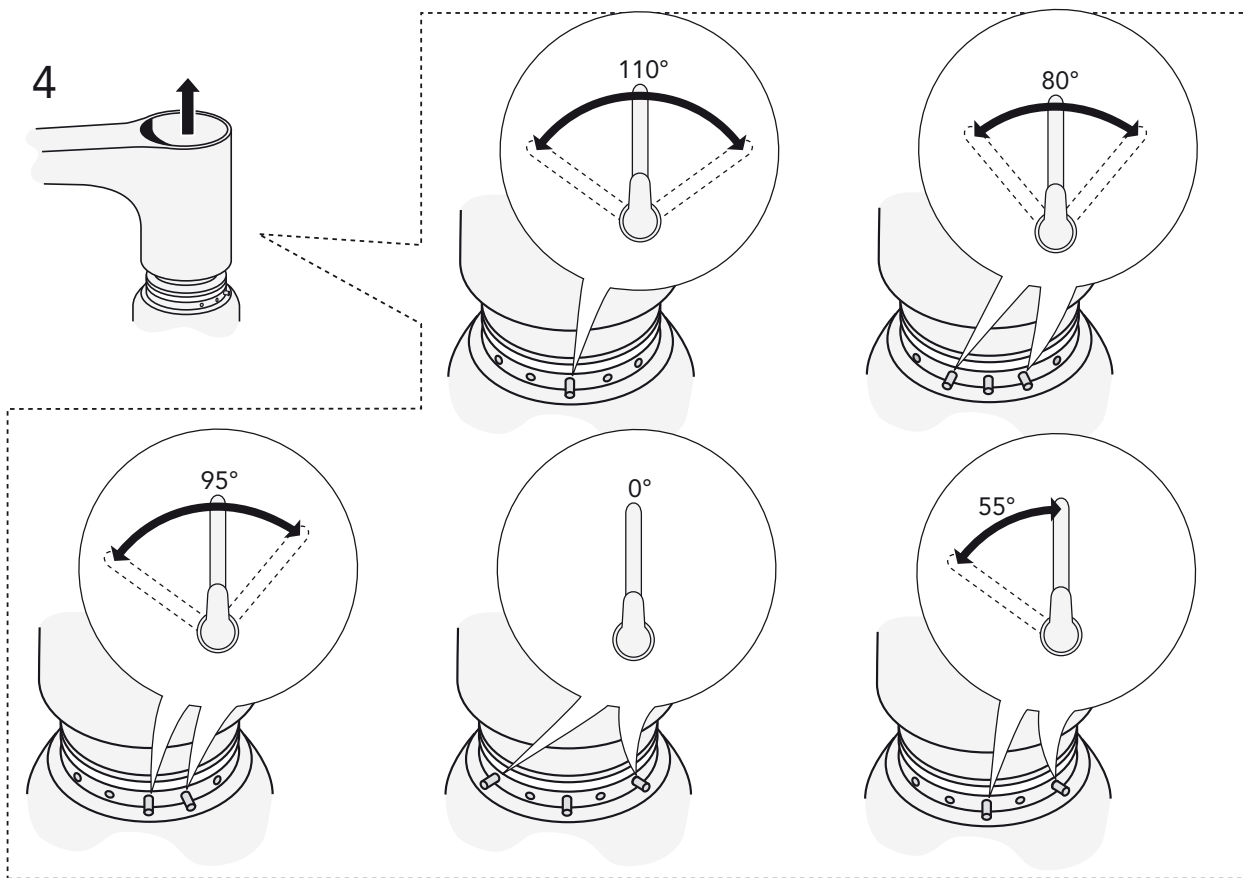
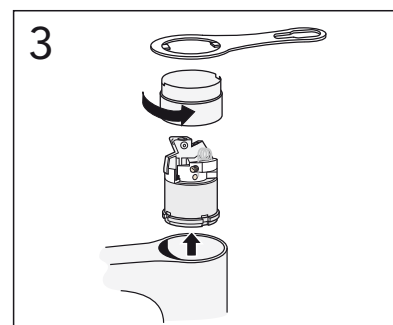
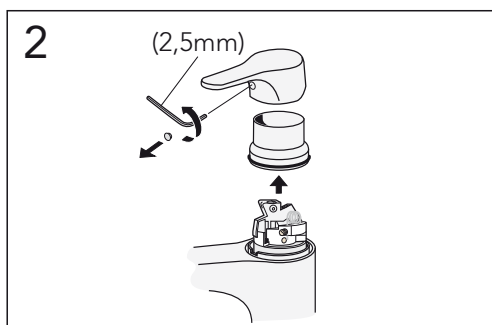
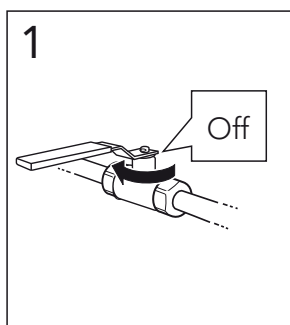
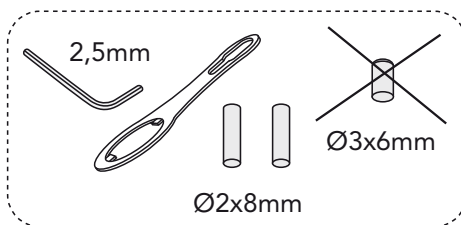




NAUTIC

Pip
Spout
Tud
Tut
Juoksuputki
излив
Jooksutoru
Snipis
Snaras
Вилив
Ustí
Ustie

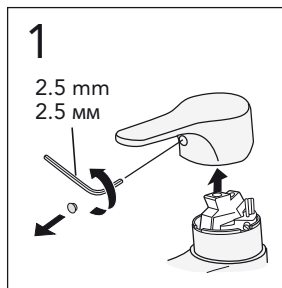




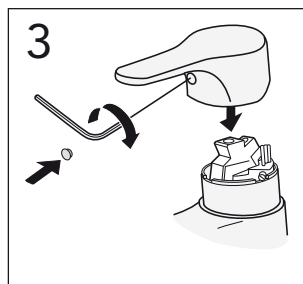
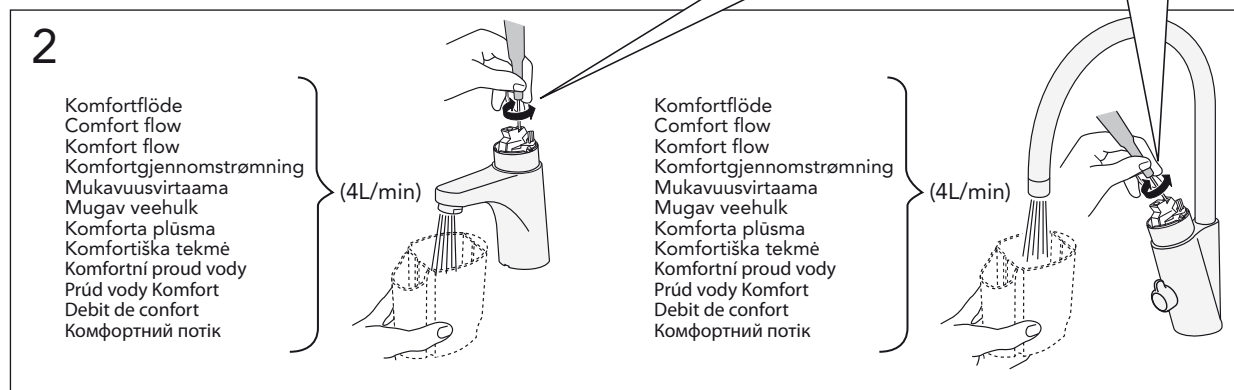
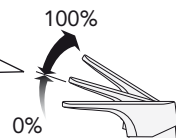


NAUTIC

Justera komfortflöde
 Adjustment water saving
 Justere vandmængde
 Justere komfortmengde
 Säastövirtaaman säätö
 Настройка функции водосбережения
 Veehulga reguleerimine
 Üdens taupišanas regulēšana
 Vandens taupymo reguliuotojas
 Налаштування збереження води
 Nastavení úspory vody
 Nastavenie úspory vody

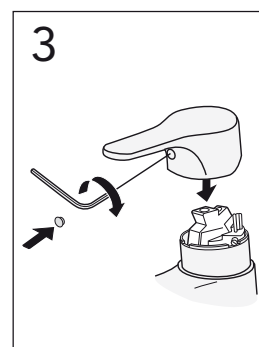
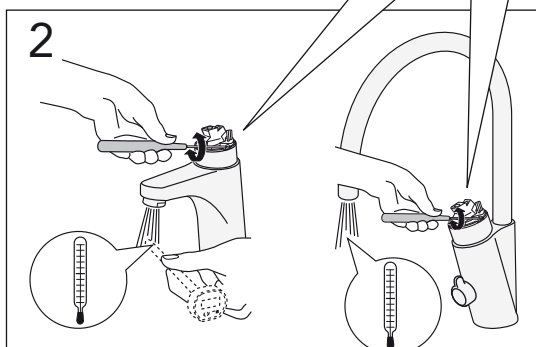
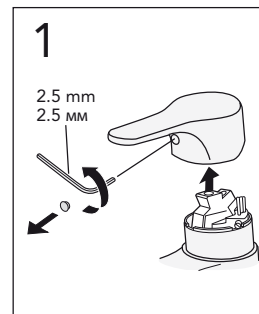
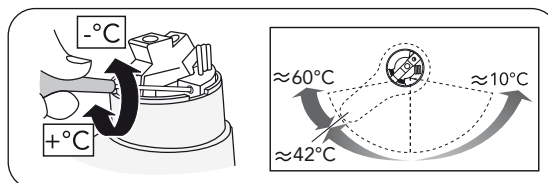


Komfortflöde
 Comfort flow
 Komfort flow
 Komfortgjennomstrømning
 Mukavuuvirtaama
 Mugav veehulk
 Komforta plūsma
 Komfortiška tekme
 Komfortní proud vody
 Prúd vody Komfort
 Debit de confort
 Комфортний потік



NAUTIC

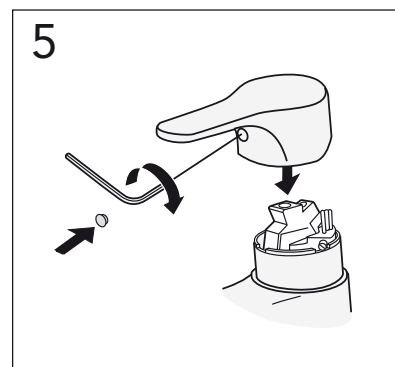
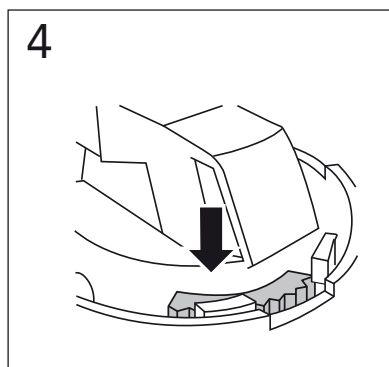
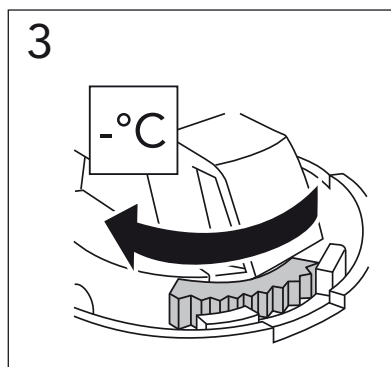
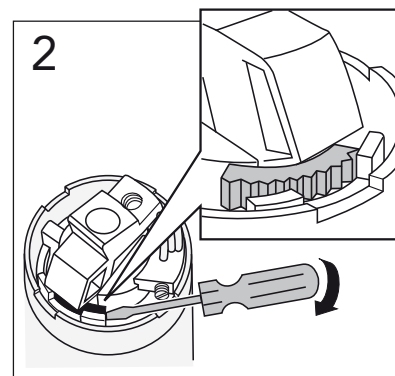
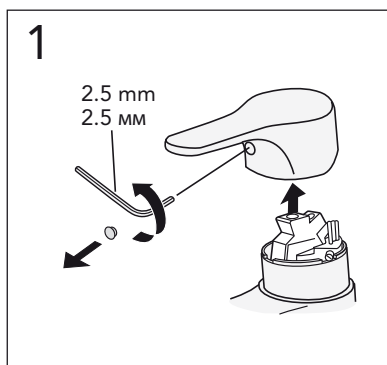
Justera komforttemperatur
 Adjustment energy saving
 Justere idealtemperatur
 Justere komforttemperatur
 Esiasetetun lämpötila säätö
 Настройка функции энергосбережения
 Vee temperatuuri reguleerimine
 Energijas taupišanas regulēšana
 Energijos taupymo reguliuotojas
 Налаштування збереження енергії
 Nastavení teploty vody
 Nastavenie teploty vody





NAUTIC

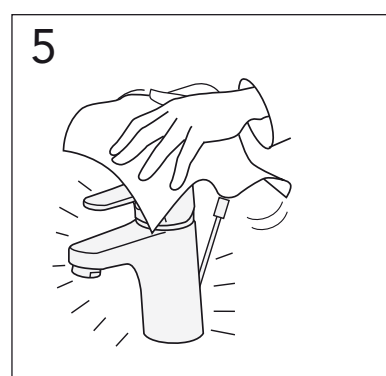
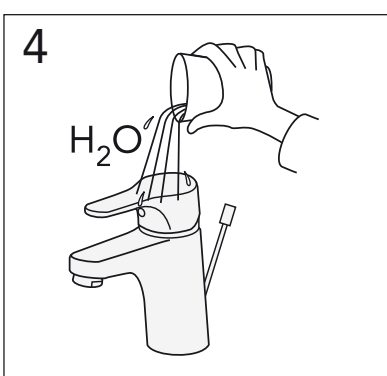
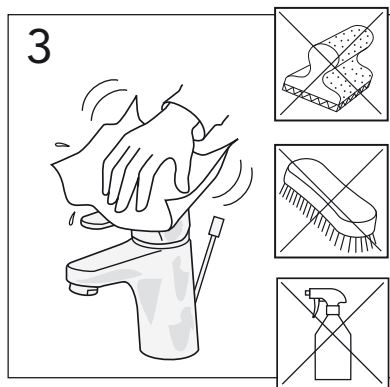
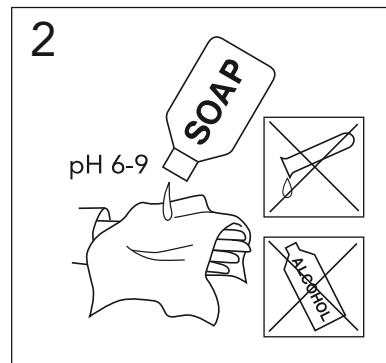
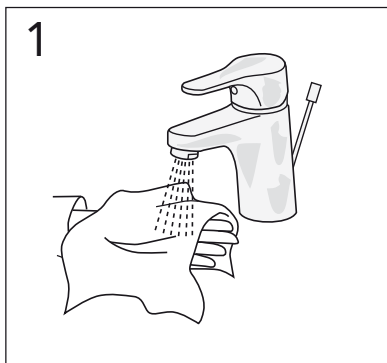
Begränsa temperaturen
 Limit temperature
 Begrænse temperaturen
 Begrense temperaturen
 Kuuman veden rajoittaminen
 Настройка ограничителя температуры
 Temperatuuri piiramine
 Temperatūras ierobežošana
 Ribota temperatūra
 Лімітування температури
 Hraníční teplota
 Hraníčná teplota





NAUTIC

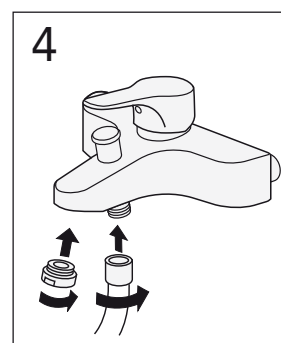
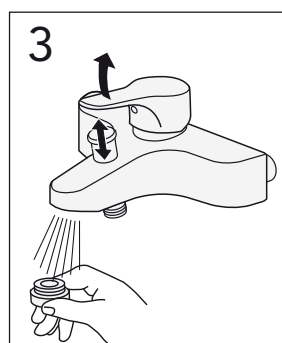
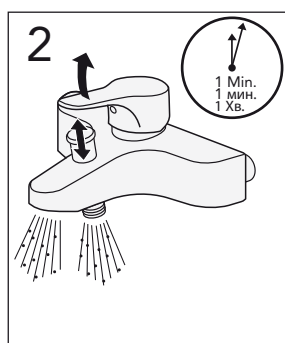
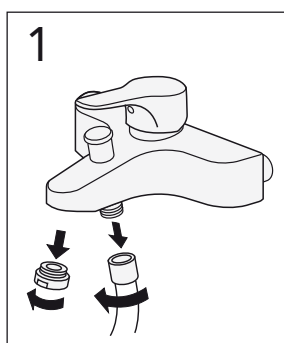
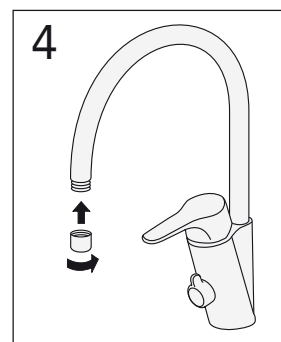
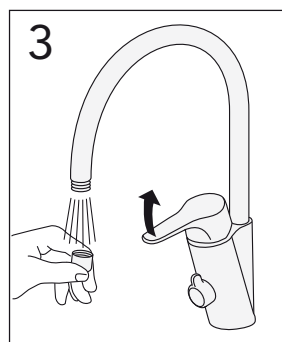
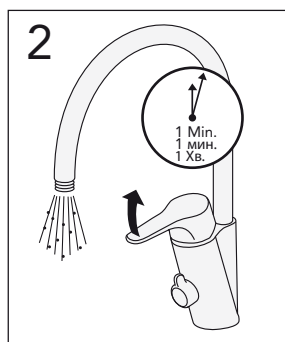
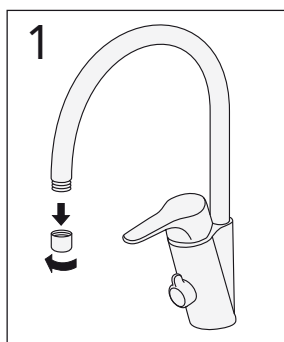
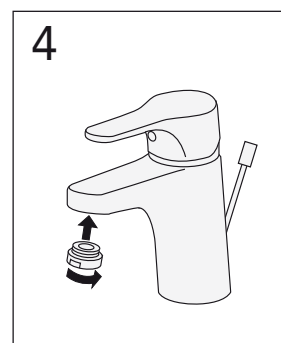
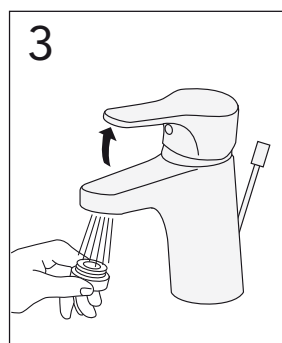
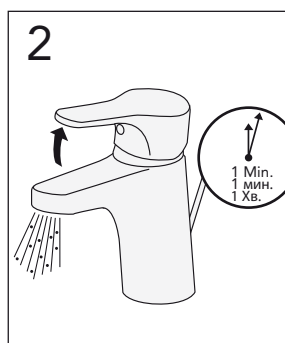
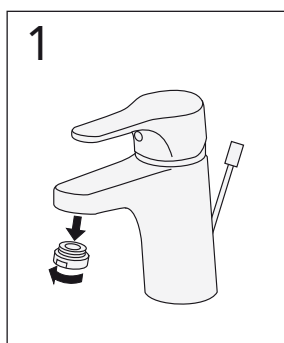
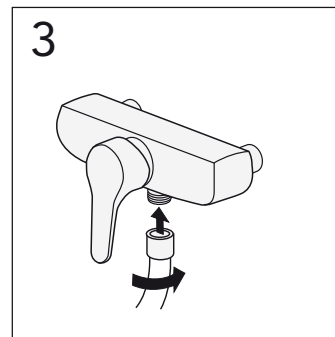
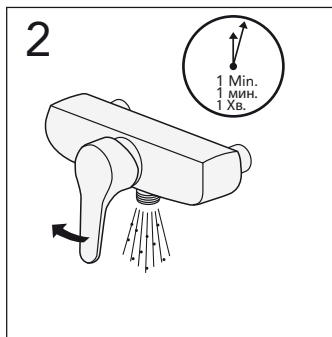
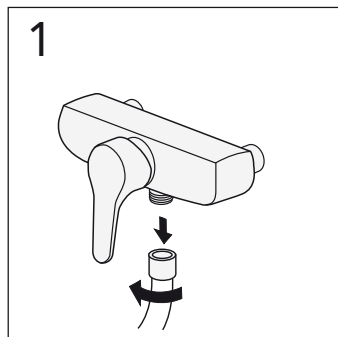
Skötsel
 Maintenance
 Beskyttelse
 Vedlikehold
 Hoito-ohje
 Уход
 Hooldus
 Kopšanas informācija
 Montavimas
 Догляд
 Pêche o baterii
 Starostlivosť o batériu





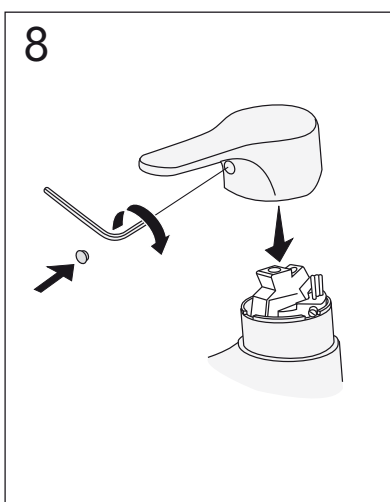
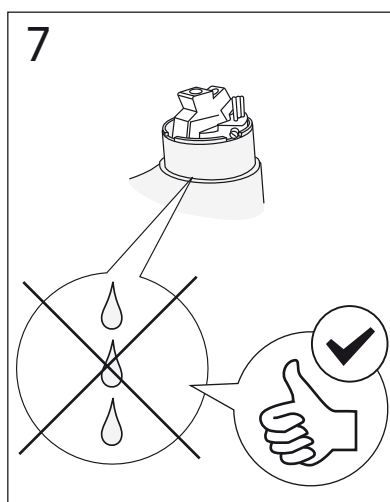
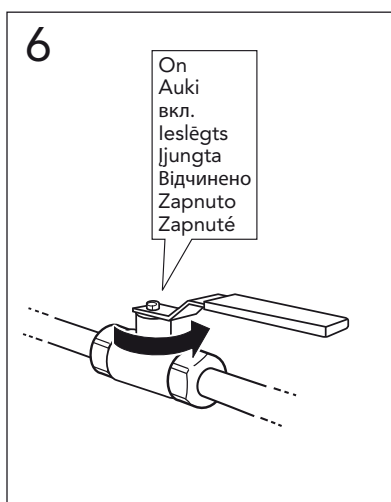
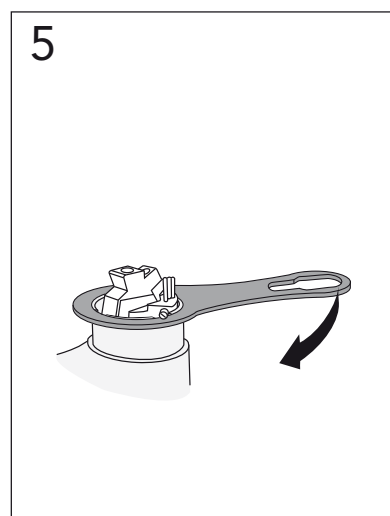
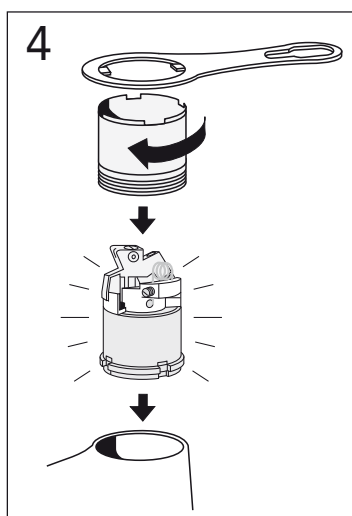
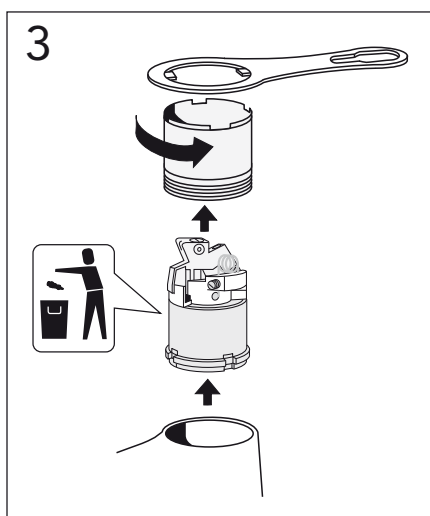
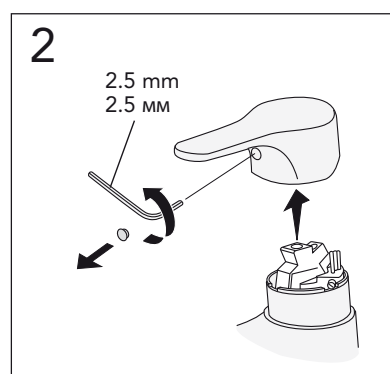
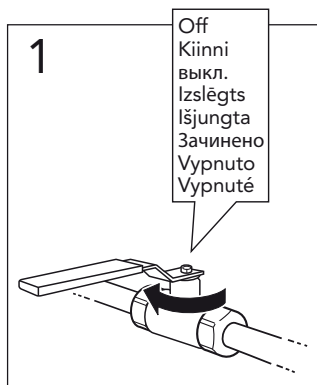
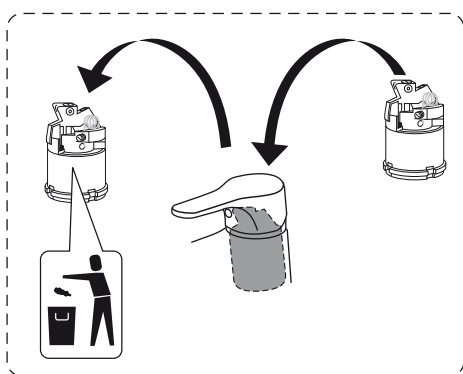
NAUTIC

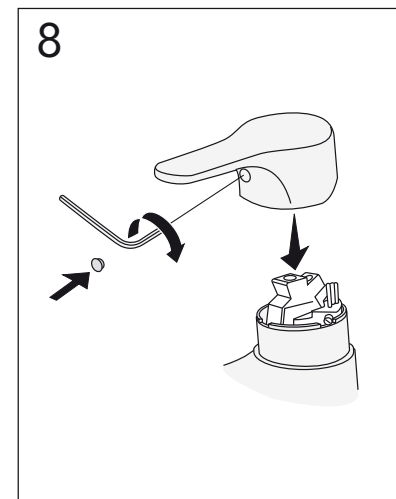
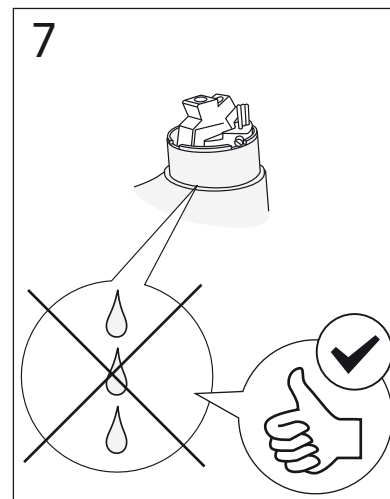
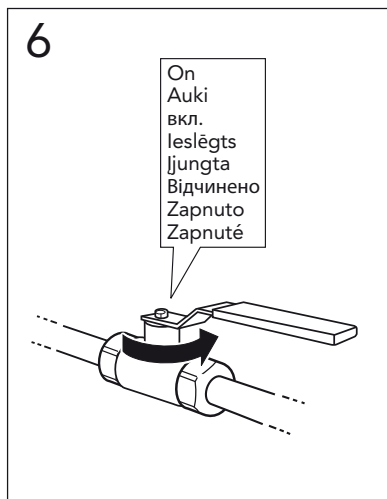
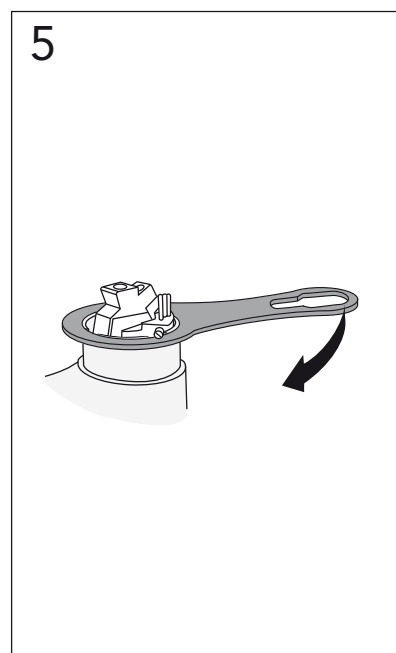
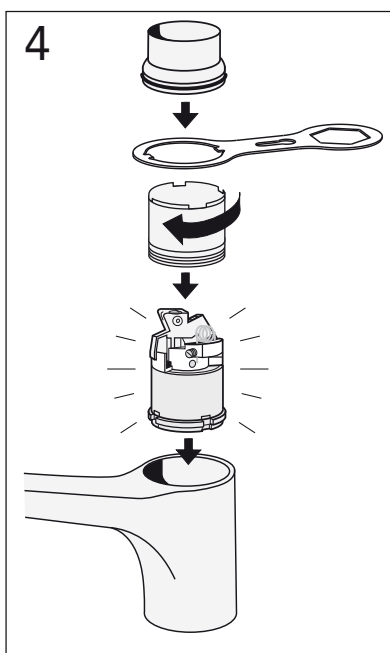
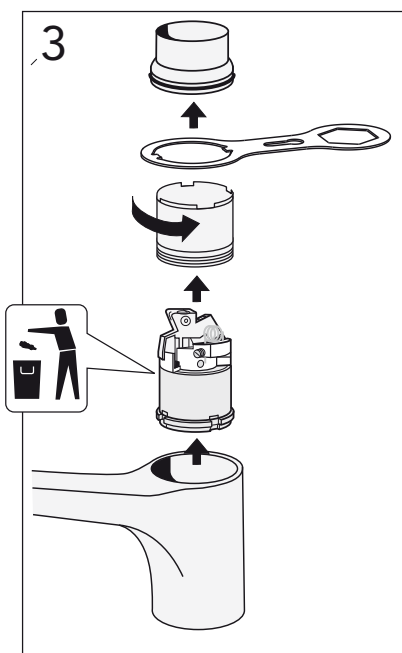
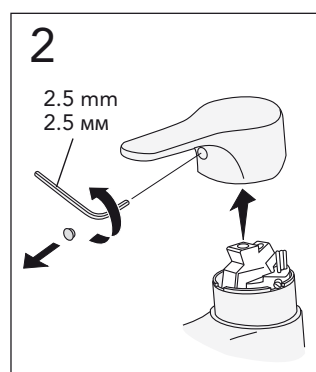
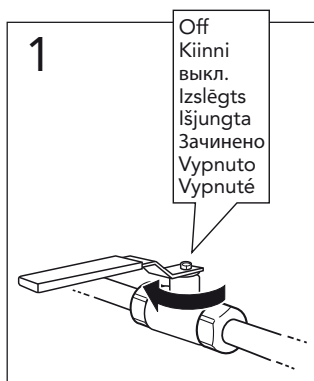
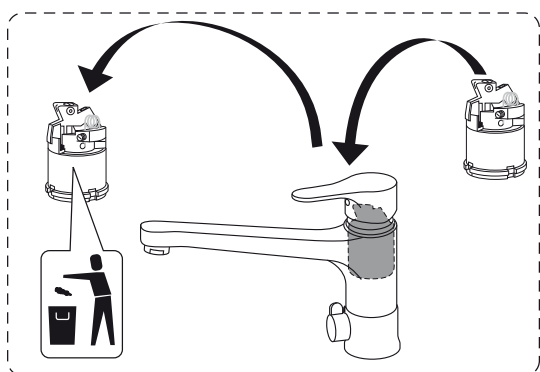
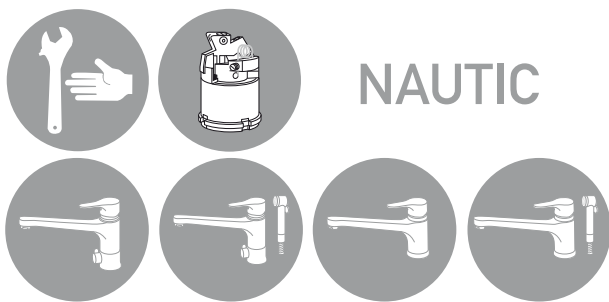
Rengöring
Clean
Rengøring
Rengjøring
Puhdistus
очистка
Puhastamine
Tirišana
Švarus
Очищення
Čistý





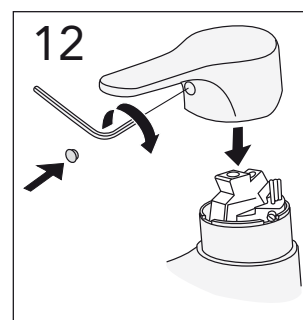
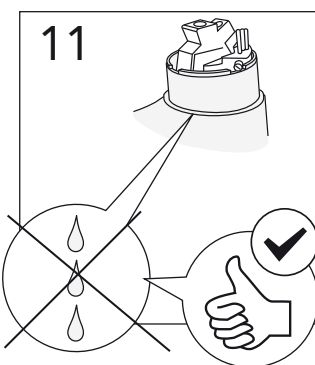
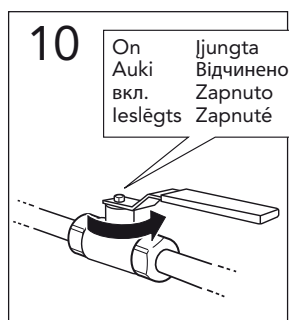
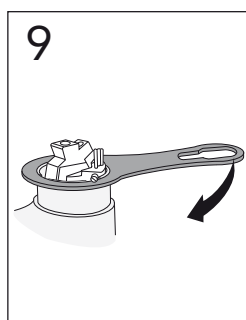
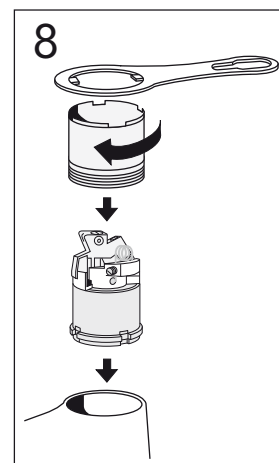
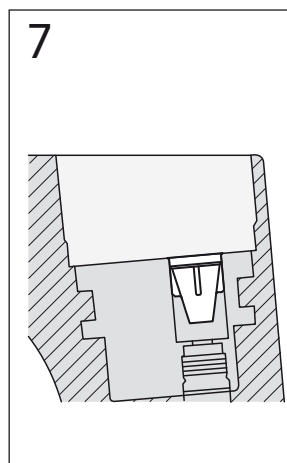
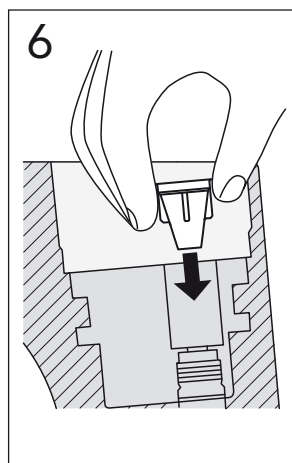
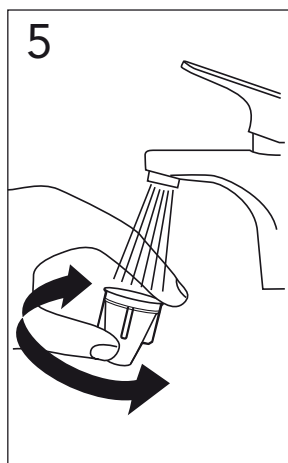
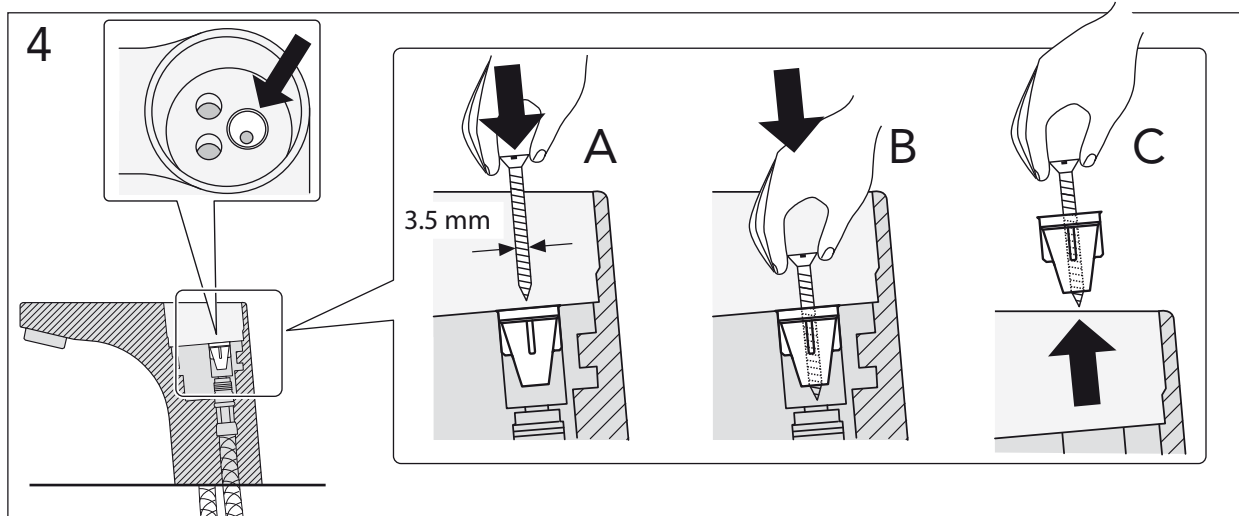
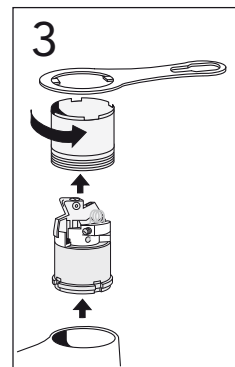
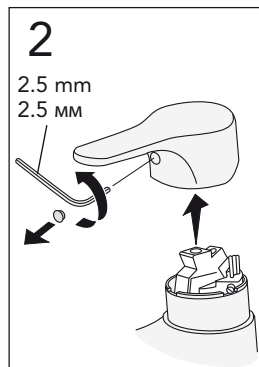
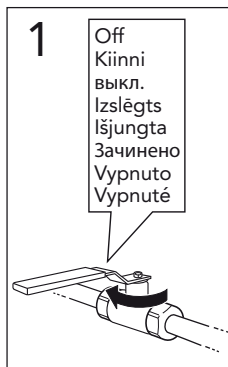
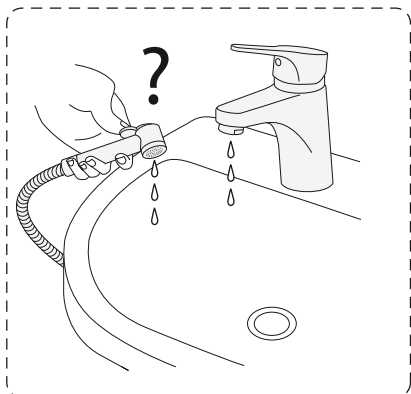
NAUTIC





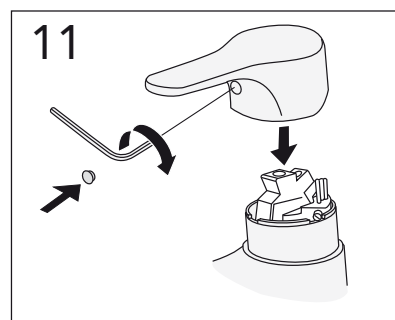
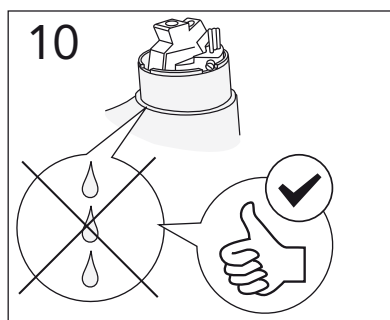
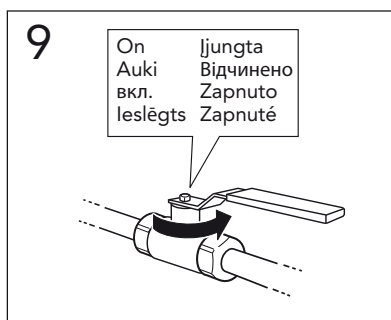
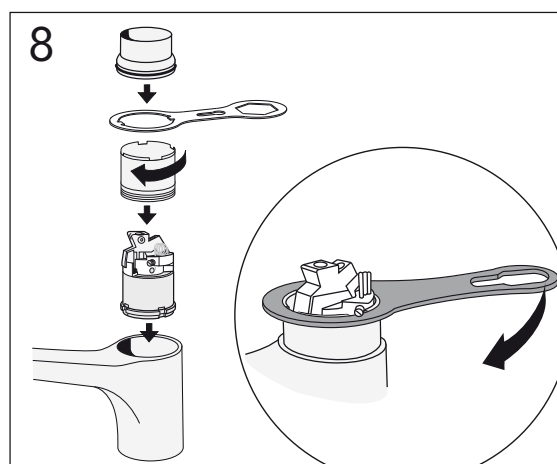
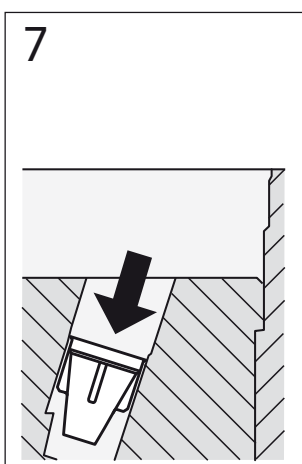
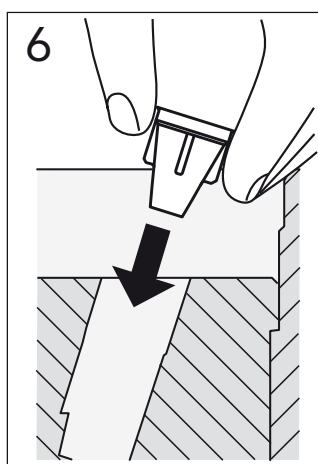
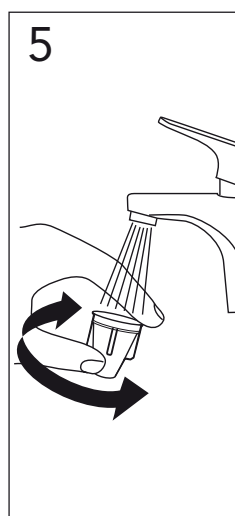
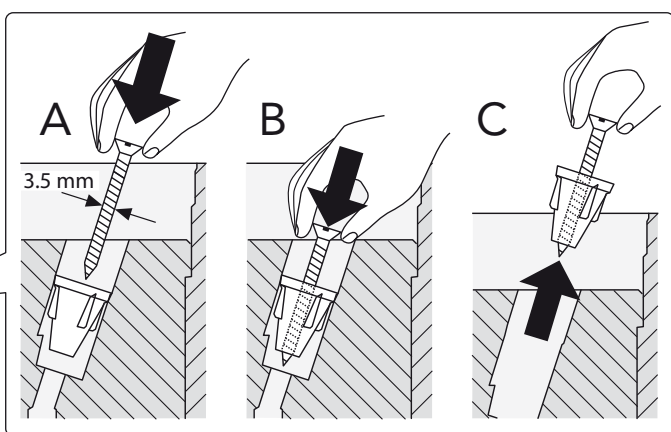
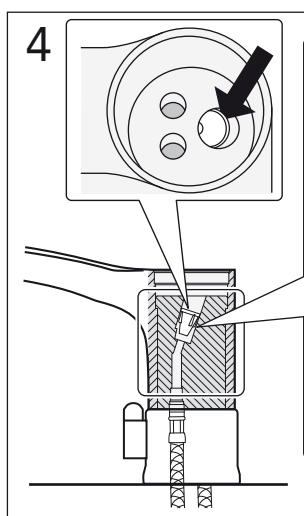
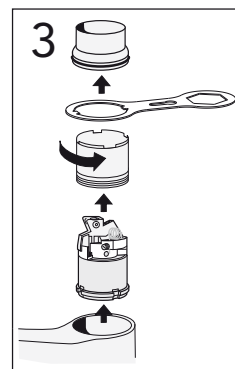
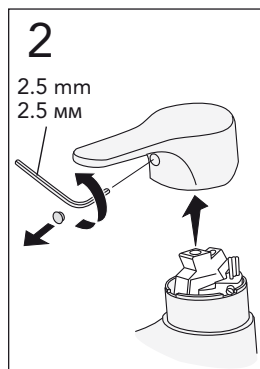
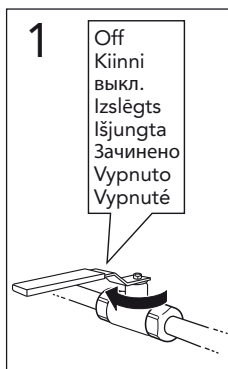
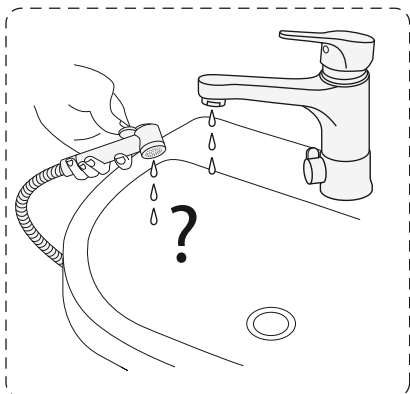


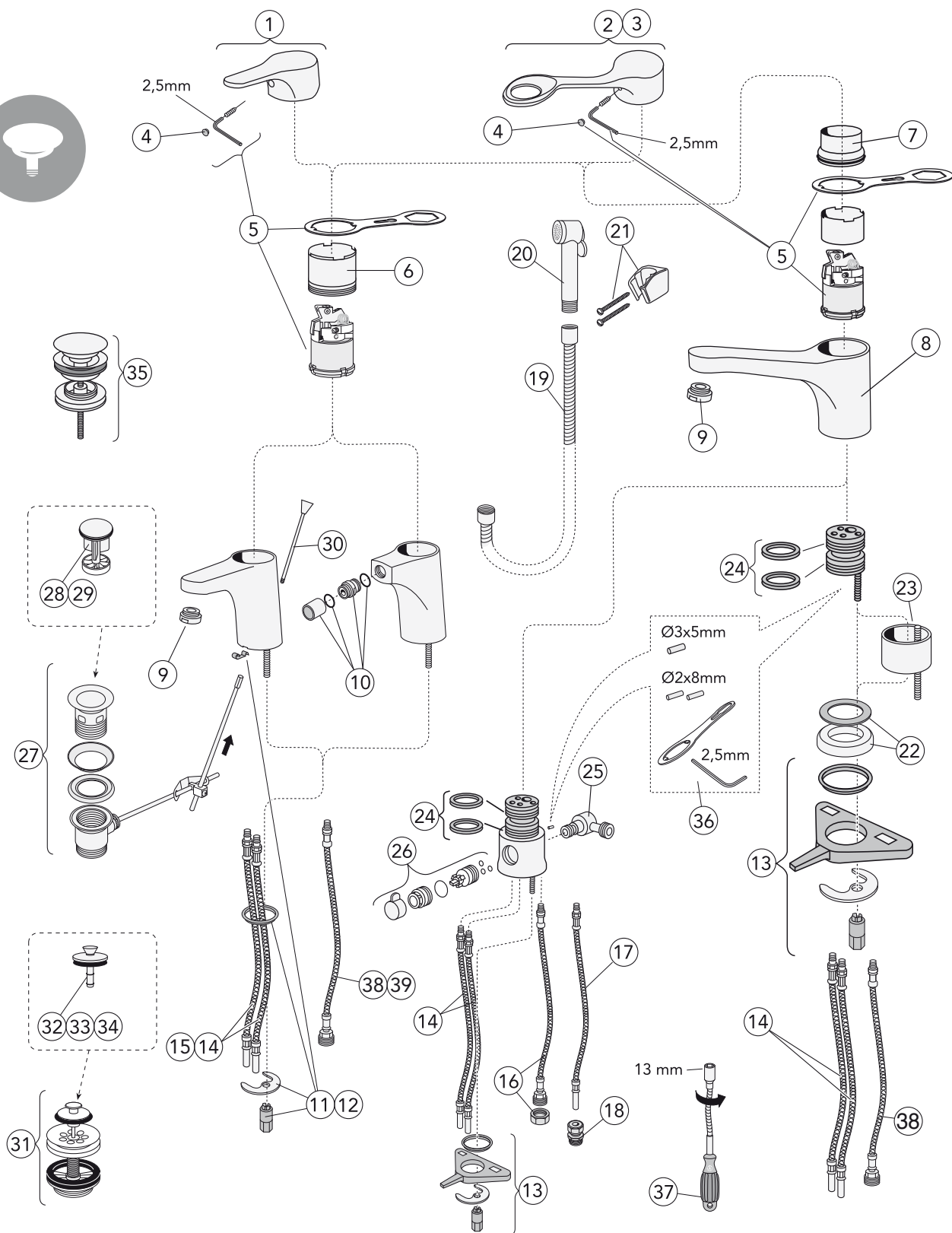
NAUTIC



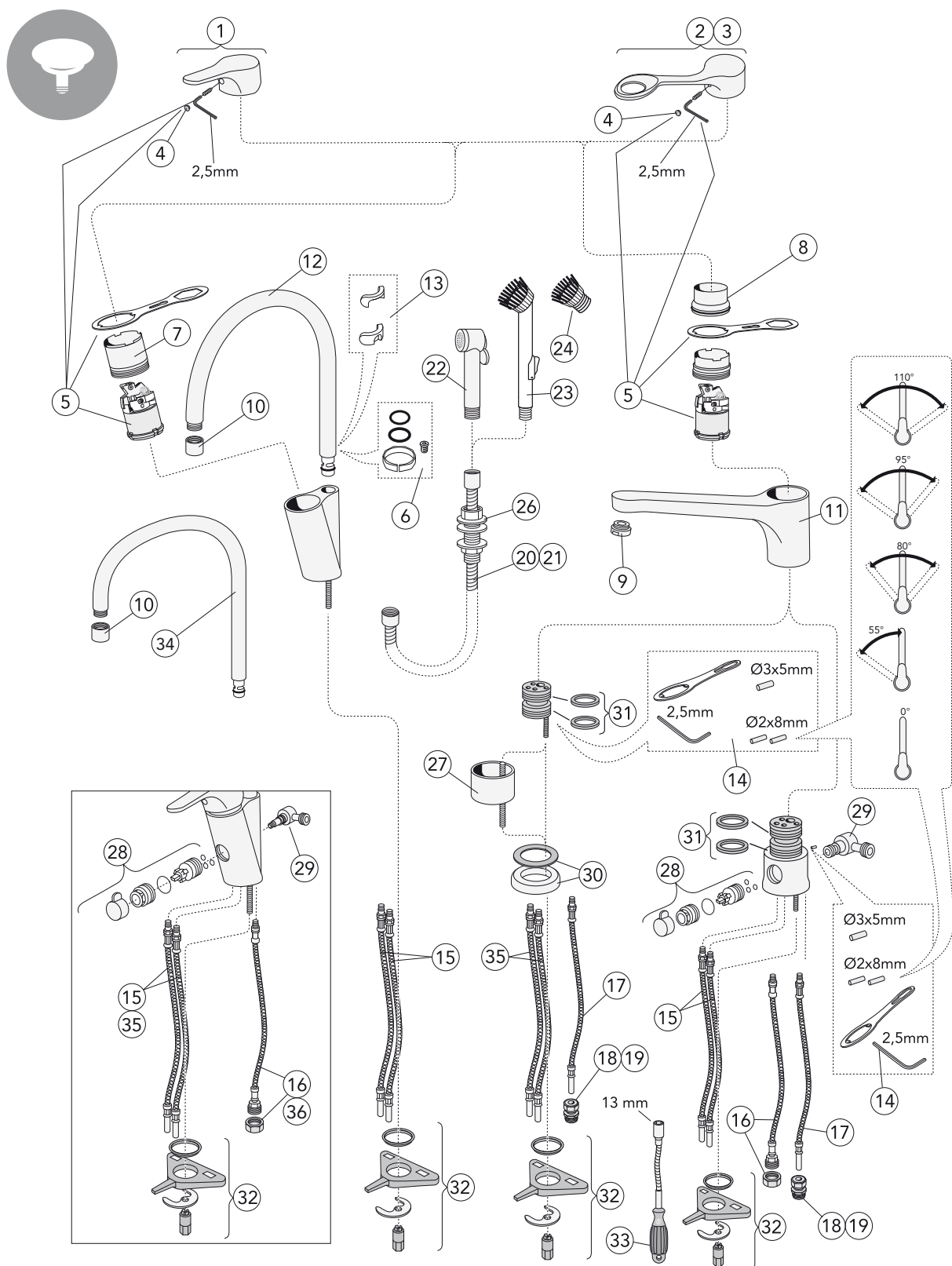


NAUTIC

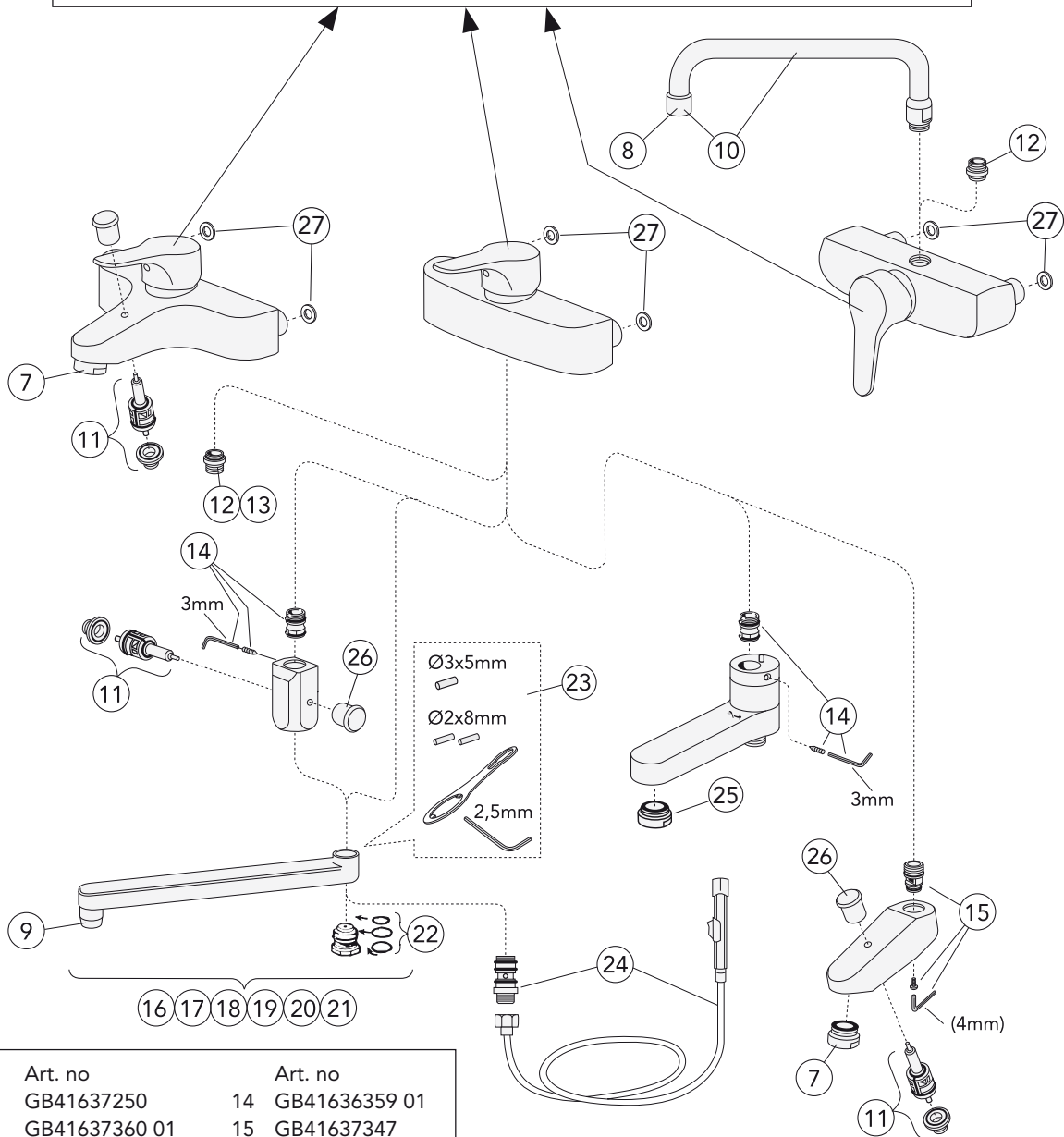
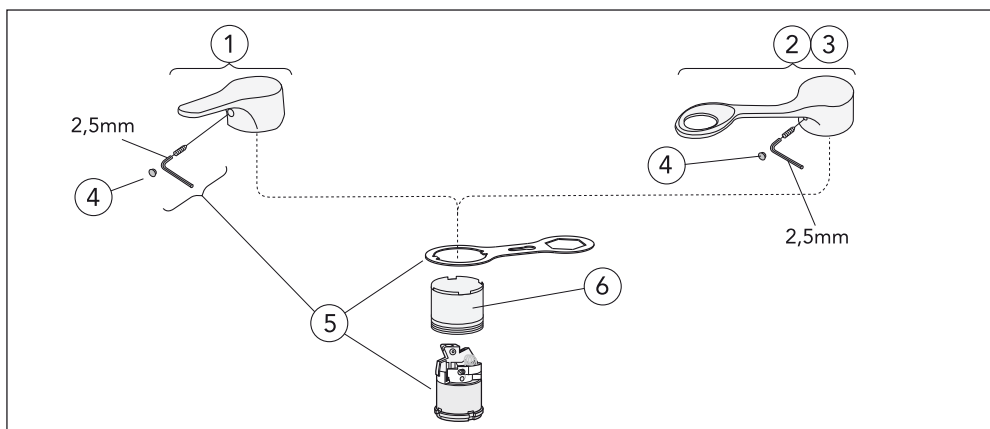




Art. no	Art. no	Art. no	Art. no
1 GB41637250	11 GB41637280 01	21 GB41637575	31 GB41637445
2 GB41637360 01	12 GB41637282-01	22 GB41638218 01	32 GB41632633 01
3 GB41637363 01	13 GB41634157 01	23 GB41632834	33 GB41637446
4 GB41634828 01	14 GB41637161 02	24 GB41633971 02	34 GB41638453 01
5 GB41637267 01	15 GB41638721 01	25 GB41635790 01	35 GB41636575 01
6 GB41637261 01	16 GB41638220 01	26 GB41635762 3301	36 GB41633972
7 GB41638202	17 GB41638199 01	27 GB41637450	37 GB43000014 01
8 GB41638197	18 FG032033520	28 GB41632625 01	38 GB41638224 01
9 GB41630131 01	19 GB41636263 00	29 GB41637453	39 GB41638720
10 GB41637270 01	20 GB41633860 33	30 GB41630305	



Art. no	Art. no	Art. no	Art. no
1 GB41637250	11 GB41638196	21 GB41638375 01	31 GB41633971 02
2 GB41637360 01	12 GB41637326 0	22 GB41633860 33	32 GB41634157
3 GB41637363 01	13 GB41638450	23 GB41633861 25	33 GB43000014 01
4 GB41634828 01	14 GB41633972	24 GB41633858	34 GB41638474 01
5 GB41637267 01	15 GB41637161 02	26 GB41638374 01	35 GB41638721 02
6 GB41637010 01	16 GB41638220 01	27 GB41632834	36 GB41638701 01
7 GB41637261 01	17 GB41638199 01	28 GB41635762 3301	
8 GB41638202	18 FG032033520	29 GB41635790 01	
9 GB41630131 01	19 FG032033420	30 GB41638218 01	
10 GB41630129 01	20 GB41636263 00		













Art. no	Art. no
1 GB41637250	14 GB41636359 01
2 GB41637360 01	15 GB41637347
3 GB41637363 01	16 GB41633631
4 GB41634828 01	17 GB41633632
5 GB41637352 01	18 GB41633633
6 GB41637261 01	19 GB41637352 01
7 GB41634555 01	20 GB41633616
8 GB41630129 01	21 GB41633624
9 GB41630131 01	22 GB41633952 01
10 GB41630184	23 GB41633972
11 GB41636577 01	24 GB41634210
12 GB41634757 01	25 GB41637387 01
13 GB41634756 01	26 GB41636822 01
	27 GB41635641



www.gustavsberg.com



-  Sweden / Sverige
-  English
-  Denmark / Danmark
-  Finland / Suomi
-  Norway / Norge
-  Estonia / Eesti
-  Russia / Россия
-  Latvia / Latvija
-  Lithuania / Lietuva
-  Ukraine / Україна

DRIFT & SKÖTSEL
 DRIFT OG VEDLIGEHOLDELSE
 DRIFT OG VEDLIKEHOLD
 ASENNUS-, KÄYTTÖ- JA HOITO-OHJEET
 ASSEMBLY AND MAINTENANCE
 PAIGALDAMINE & HOOLDAMINE
 MONTĀŽA UN KOPŠANA
 MONTAVIMAS IR PRIEŽIŪRA
 Сборка и техническая поддержка
 MONTÁŽ A ÚDRŽBA

LANGUAGE



SUPPORT



A MEMBER OF THE
 VILLEROY & BOCH GROUP



Sweden
 Villeroy & Boch Gustavsberg AB
 Box 400
 134 29 Gustavsberg
 Phone +46 8 570 391 00
 info@gustavsberg.com

Norway
 Villeroy & Boch Norge AS
 Luhrtoppen 2
 Postboks 13
 1471 Lørenskog
 Tlf. + 47 67 97 82 50
 info.norway@gustavsberg.no

Estonia
 Villeroy & Boch Gustavsberg Oy Eesti Filiaal
 F. R. Faehlmanni 6
 10125 Tallinn
 Telefon + 372 646 0312
 E-mail: info@gustavsberg.ee

Lithuania
 Villeroy & Boch Gustavsberg Oy Filialas
 Maironio 25-23,
 Vilnius LT-01125
 Tel.: +370 5 2460811
 El.pastas: info.lt@gustavsberg.com

Россия
 ООО "Виллерой и Бох"
 127287 Москва
 ул. 2я Хутурская, д.38А/9
 Тел.:+ 7 495 609 6560
 info.russia@gustavsberg.com

Denmark
 Villeroy & Boch Danmark A/S
 Hvidsværmervej 165 G
 2610 Rødovre
 Tlf + 45 36 70 80 55
 info@gustavsberg.dk

Suomi/Finland
 Villeroy & Boch Gustavsberg Oy
 Laippatie 14 b
 00880 Helsinki
 Puh +358 9 329 18 811
 myynti@gustavsberg.com

Latvia
 Villeroy&Boch Gustavsberg Oy parstavnieciba Latvija
 Krasta iela 68 A
 LV - 1019 Riga, Latvija
 Tālrunis: +371 6724 5511
 e-pasts: info.latvia@gustavsberg.com

Україна
 Представництво Villeroy & Boch Gustavsberg в Україні
 вул. Богдана Хмельницького 17/52а, оф. 401а,
 м. Київ, 01030
 тел: +38044 493 98 68
 info@gustavsberg.kiev.ua

Czech Republic / Slovakia
 Villeroy & Boch Czech s.r.o
 Türkova 2319/5b
 149 00 Praha 4 - Chodov
 Czech Republic
 Tel: +420 271 001 647
 info-cz@villeroy-boch.com