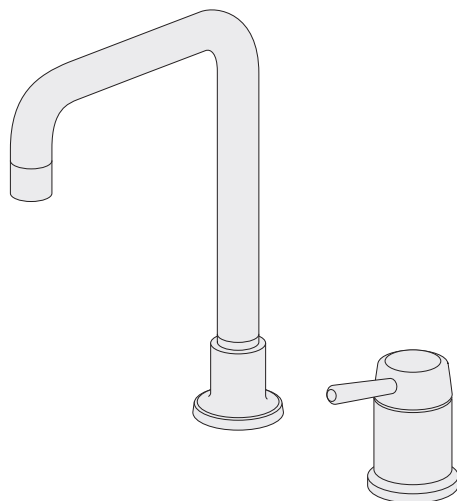




Quality of life since 1825

SWE	MONTERINGSANVISNING DUCENTIC
GBR	MOUNTING INSTRUCTIONS DUCENTIC
DEN	MONTERINGSANVISNING DUCENTIC
NOR	MONTERINGSANVISNING DUCENTIC
FIN	DUCENTIC YKSIOTEHANOJEN ASENNUSOOHJE
EST	DUCENTIC PAIGALDUSJUHEID
LAT	UZSTĀDĪŠANAS INSTRUKCIJA DUCENTIC
LTU	DUCENTIC MONTAVIMO INSTRUKCIJA



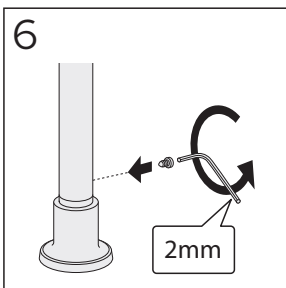
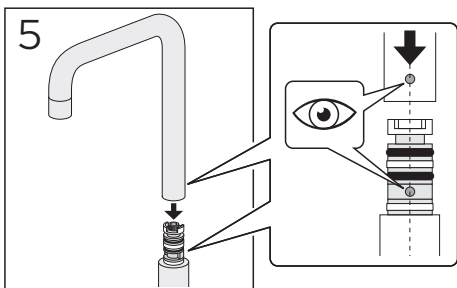
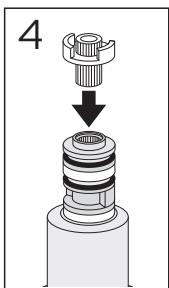
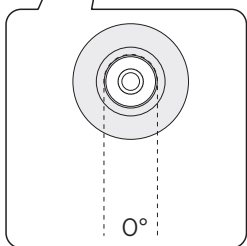
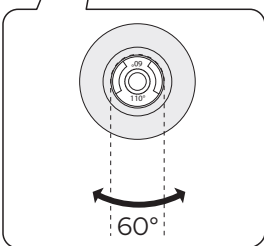
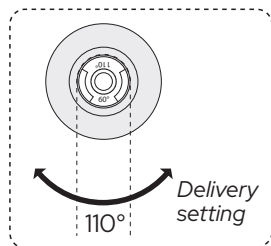
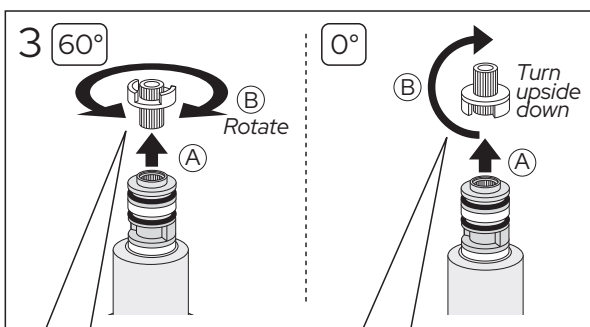
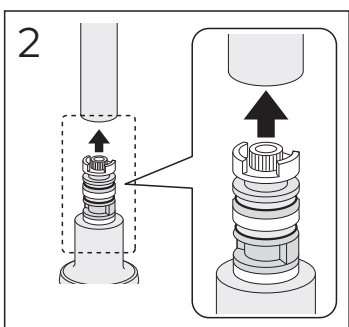
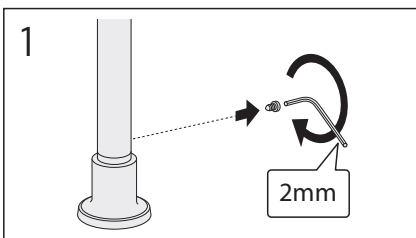
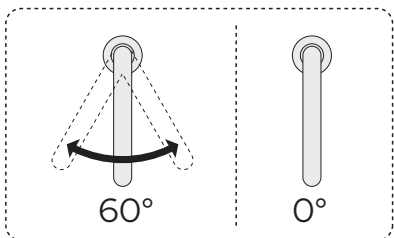
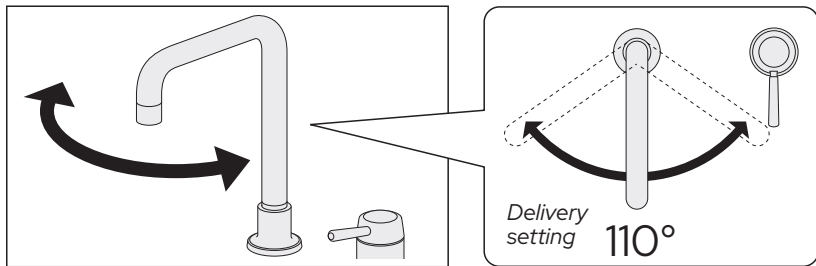
TEKNISK DATA / TECHNICAL DATA

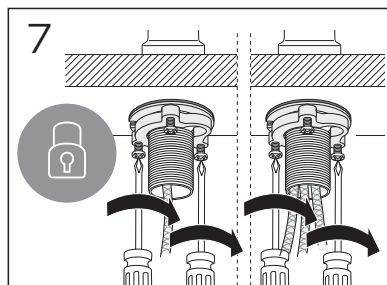
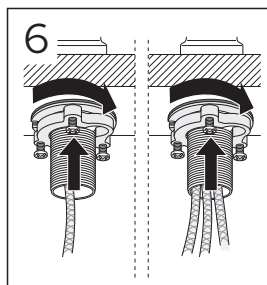
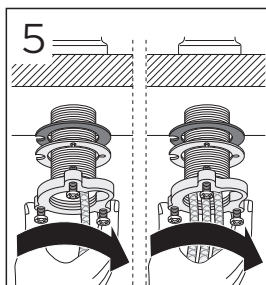
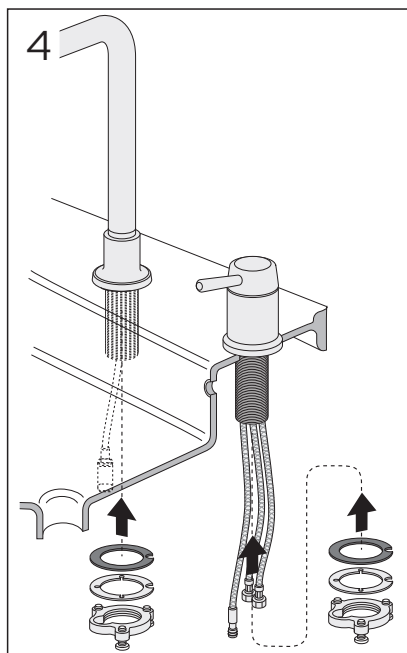
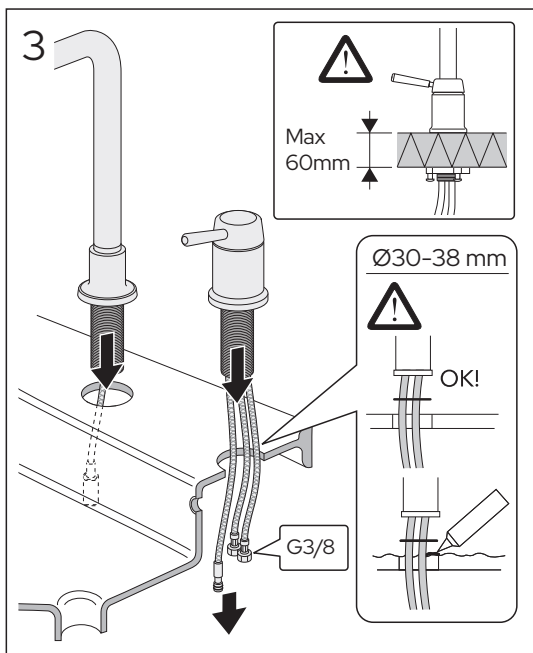
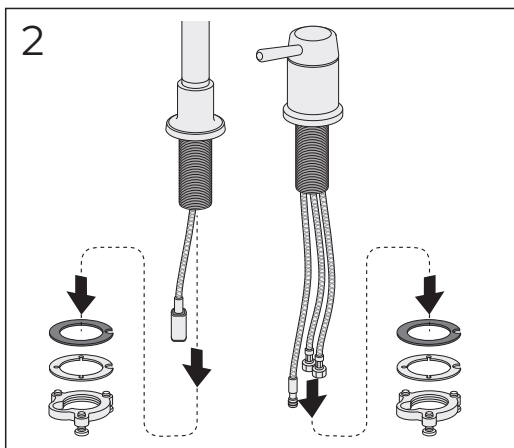


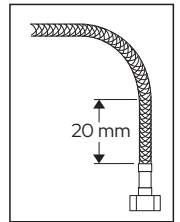
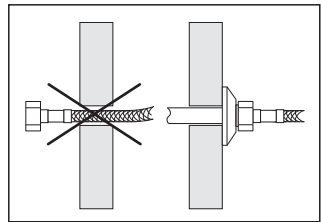
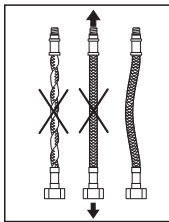
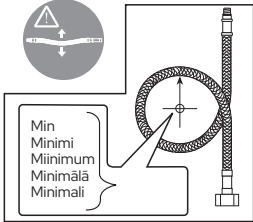
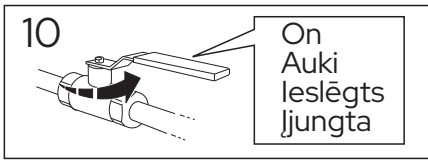
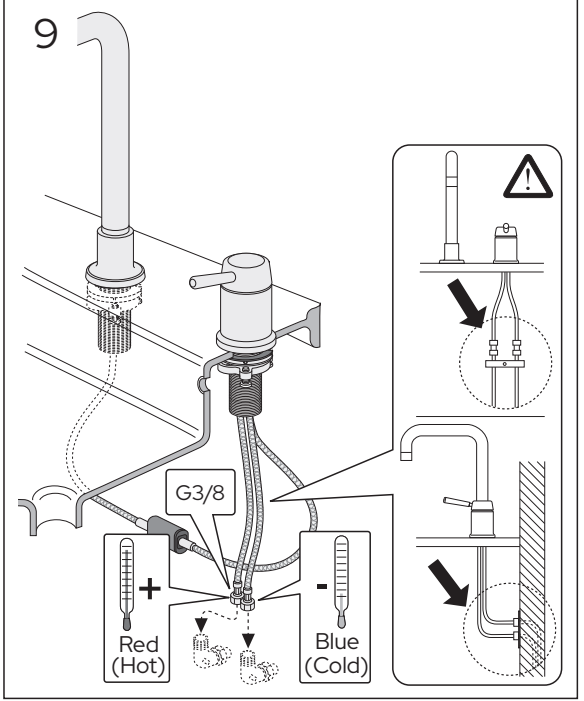
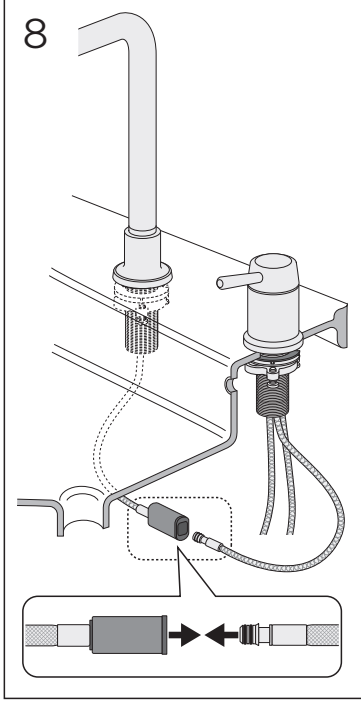
SV: Dessa blandare uppfyller kraven gällande återströmning enligt SS-EN 1717 och SäVa § 4.3.2 utan behov av kompletterande produkter eller åtgärder.

Standard / Standard	EN 817 / EN 15091
Drifttryck / Working pressure	50-1000 kPa
Provningstryck max / Test pressure max	1600 kPa
Max varmvattentemperatur / Max. hot water temperature	70° C
Rekommenderad varmvattentemp. / Recommended hot water temp.	60° C
Kallvattentemperatur / Cold water	10° C
Anslutning / Connection	Soft Pex®
G3/8 lekande mutter med inkluderad packning, ansluts mot slät ända / G3/8 swiveling nut with gasket included.	
Återströmningskydd / Backflow preventer	AA
Desinfektion / Thermal disinfection	70° C. 4 minutes









Reservdelar
Reservedeeler
Reserve dele
Varaosat
Spare parts
Varuosad
Atsarginės dalys
Rezerves daļas



Drift & skötsel
Drift og vedlikeholdelse
Drift og vedlikehold
Asennus-, käyttö- ja hoito-ohjeet
Assembly and maintenance
Paigaldamine & hooldamine
Montaza un kopsana
Montavimas ir priežiūra



Sweden
www.gustavsberg.com/se/

Denmark
www.gustavsberg.com/dk/

Norway
www.gustavsberg.com/no/

Suomi/Finland
www.gustavsberg.com/fi/

Estonia
www.gustavsberg.com/ee/

Lithuania
www.gustavsberg.com/lt/

Latvia
www.gustavsberg.com/lv/