



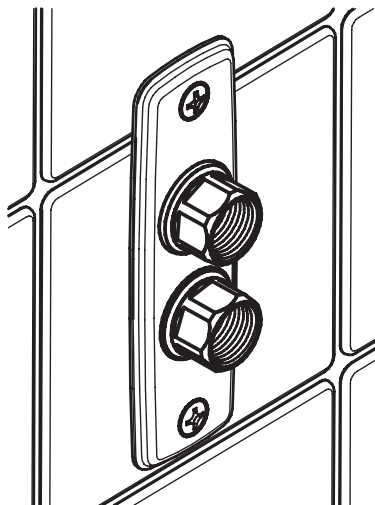
# MONTERINGSANVISNING

## VATETTE VÄGGBRICKA DY10/12/15

för kopparrör, stålrör, PEX-rör och slätända.

Ansluts mot Vatette kopplingar/kulventiler/badrumsfördelare DY15.

	1-rör	2-rör	3-rör
DY10/12/15	FG0125151   RSK 8550613	FG0125251   RSK 8550615	FG0125351   RSK 8550627



<b>ANVÄNDNINGSMÅL</b>	Tappvatten, värmeanläggningar, luft, kylanläggningar (kylmediet får absolut inte vara aggressivt mot mässing, vid osäkerhet kontakta Villeroy & Boch Gustavsberg AB).	<b>TYPGODKÄNNANDE 3900/89, 0995/74 OMFATTAR:</b>	Tappvatten och värmevatten av dricksvattenkvalité.
		<b>ANVÄNDNINGSMÅL</b>	
<b>MAX ARBETSTRYCK</b>	1 600 kPa (16 bar)	<b>MAX ARBETSTRYCK</b>	1 000 kPa (10 bar)
<b>MAX ARBETS-TEMPERATUR</b>	120°C	<b>ARBETS-TEMPERATUR</b>	95°C momentant 70°C kontinuerligt
<b>TYPGODKÄNDA FÖR FÖLJANDE RÖR</b>	Kromade, hårda, halvhårda och mjuka kopparrör Rostfria- och elförzinkade stålrör PEX-rör enligt standard 12x1,7-2,0, 15x2,5 Slätända med kant av mässing, enligt SS-EN13618		



3900/89, 0995/74

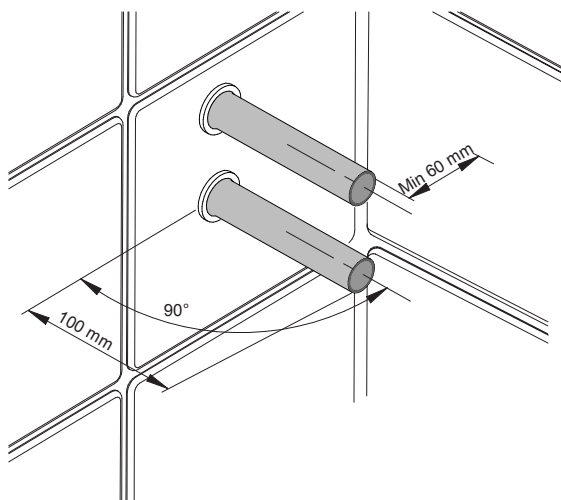
634 398/11 2017-02-01 1 (4)

# VATETTE VÄGGBRICKA DY10/12/15

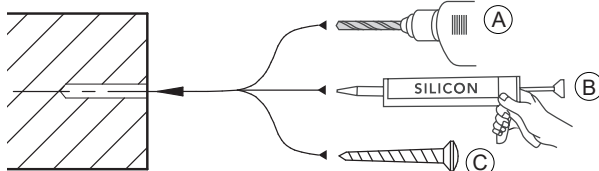
## FÖRUTSÄTTNINGAR



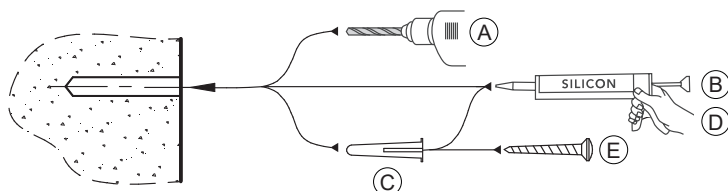
- Installationen skall utföras enligt branschreglerna "Säker Vatteninstallation".
- Ansluts endast mot Vatette kopplingar/kulventiler.
- Rören skall vara fixerade, vinkelräta och sticka ut 100 mm.
- Skruvfästning skall göras i massiv konstruktion, i betong, regler eller Säker Vatten-väggen och avtätas mot tätskiktet.
- Rören kalibreras och gradas invändigt enligt rörfabrikantens anvisningar.
- Rören skall vara fixerade och avtätade mot tätskiktet. Medföljande rörvättning skall monteras. OBS: Används skyddsror monteras inte rörvättningen utan följ rörfabrikantens anvisningar.



### MONTERING I REGLAR ELLER SÄKER VATTEN- VÄGGEN



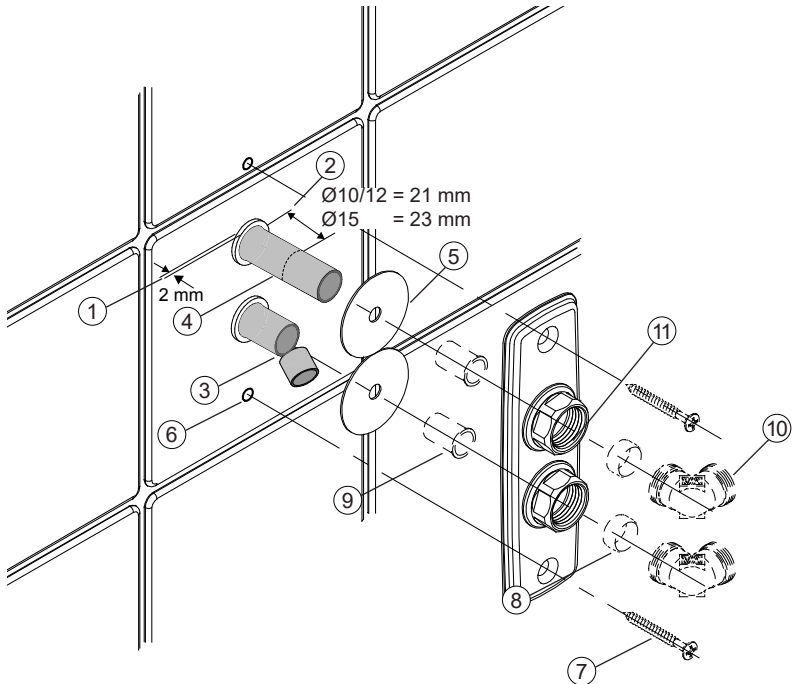
### MONTERING I BETONGVÄGG



# VATETTE VÄGGBRICKA DY10/12/15

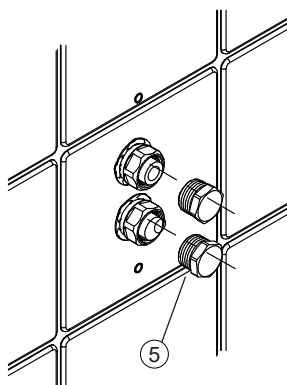
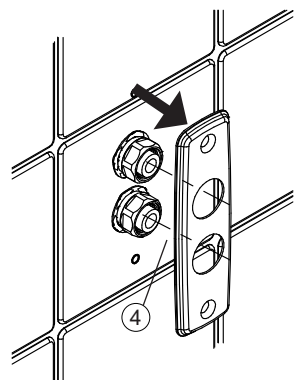
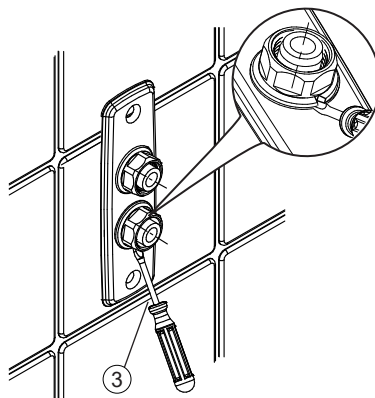
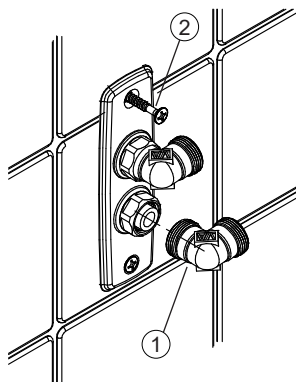
## MONTERING

1. Plastbelagda rör skalas och skäres 2 mm utvändigt vägg.
2. **Tryck in mediaröret hårt**, markera:  **$\varnothing 10/12 = 21 \text{ mm}$** ,  **$\varnothing 15 = 23 \text{ mm}$**  från vägg.
3. Kapa vid markering.
4. Kontrollera att rören är **fria från längsgående repor och grader**.  
Rostfria-, elförzinkade- och hårda stålrör slipas runt rörändan med slipduk (ej längsgående slipning).
5. Trä på röravtätningarna. OBS: Används skyddsror monteras inte röravtätningen utan följ rörfabrikantens anvisningar.
6. Fyll skruvhålen med silikon.
7. Montera väggbrickan och skruva fast med VVS-skruvar.
8. Trä på klämringen på röret.  
För  $\varnothing 10$  och  $\varnothing 12$  använd Vatette förminskning RSK 194 51 79 resp RSK 194 51 87.
9. Använd stödhylsa på mjuka och halvhårda kopparrör.
10. Anslut önskad Vatette koppling/kulventil Dy15.  
**Atdragning: Cu-rör 1 varv efter handåtdragning.**  
**PEX-rör 2 varv efter handåtdragning.**
11. Rikta låsringens slits nedåt för en säker dränering.  
Tips: Använd Vatette Propp Dy15, RSK 194 57 57, vid provtryckning.



## DEMONTERING

1. Avlägsna anslutna Vatette kopplingar/kulventiler.
2. Skruva ur VVS-skruvarna.
3. Använd en mejsel för att kränga loss låsringarna.
4. Lossa väggbrickan från väggen och för väggbrickan över muttrarna.
5. Vid behov pluggas rören och systemet kan åter trycksättas.  
Använd Vatette Propp Dy15 - RSK 194 57 57.



## ÅTERMONTERING

- Fyll skruvhålen med silikon.
- För väggbrickan över muttrarna.
- Återmontera låsringarna.
- Skruva fast väggbrickan med VVS-skruv.
- Återmontera önskade Vatette kopplingar/kulventiler.