

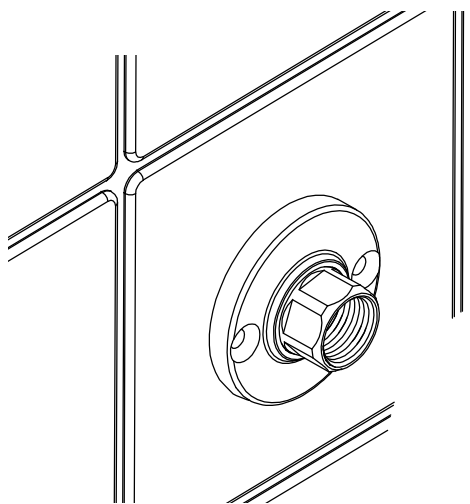


# MONTERINGSANVISNING

## VATETTE VÄGGBRICKA FAST DY15/16

för PEX-, PE-RT-, PB-, PEM-rör oavsett fabrikat och Multilayer-rör.  
Ansluts mot Vatette kopplingar/kulventiler/tappventiler DY15.

|      |                         |
|------|-------------------------|
|      | 1-rör                   |
| DY15 | FG0125162   RSK 8550651 |
| DY16 | FG0125163   RSK 8550652 |

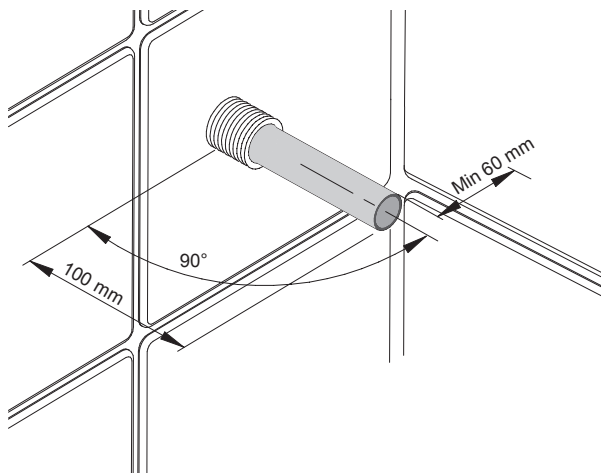


|                             |  |
|-----------------------------|--|
| <b>ANVÄNDNINGSMÅL</b>       | Tappvatten, värmeanläggningar, luft, oljor, fotogen, bensin, gasol, naturgas, kylsystem (kylmediet får absolut inte vara aggressivt mot mässing, vid osäkerhet kontakta Villeroy & Boch Gustavsberg AB).   |
| <b>MAX ARBETSTRYCK</b>      | 1 600 kPa (16 bar)   |
| <b>MAX ARBETSTEMPERATUR</b> | 95°C   |
| <b>FÖR FÖLJANDE RÖR</b>     | PEX-rör 16x2,5, enligt standard<br>PE-RT-rör 16x2,5, enligt standard<br><br>PEX-rör 16x2,0-2,25, enligt standard<br>PE-RT-rör 16x2,0-2,25, enligt standard<br>PB-rör 16x2,0, enligt standard<br>Multilayer-rör (AluPEX) 16x2,0<br>av fabrikat LK, Thermotech, Aquatherm, Uponor, Roth, Henco, Fränkische, a-collection |

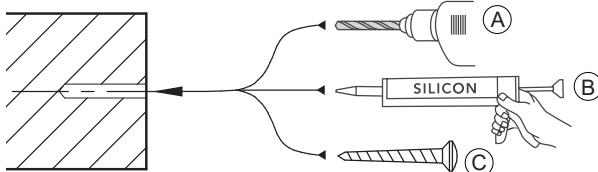
## FÖRUTSÄTTNINGAR



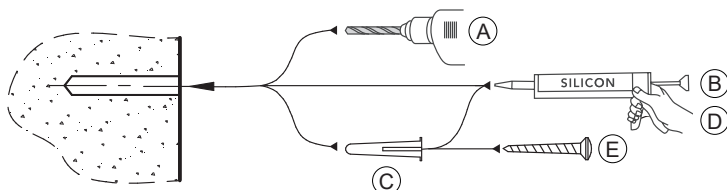
- Installationen skall utföras enligt branschreglerna "Säker Vatteninstallation".
- Ansluts endast mot Vatette kopplingar/kulventiler.
- Rören skall vara fixerade, vinkelräta och sticka ut 100 mm.
- Skruvfästning skall göras i massiv konstruktion, i betong, reglar eller Säker Vatten-väggen och avtätas mot tätskiktet.
- Rören kalibreras och gradas invändigt med avsett verktyg samt fixeras och avtätas enligt rörfabrikantens anvisningar.



### MONTERING I REGLAR ELLER SÄKER VATTEN- VÄGGEN



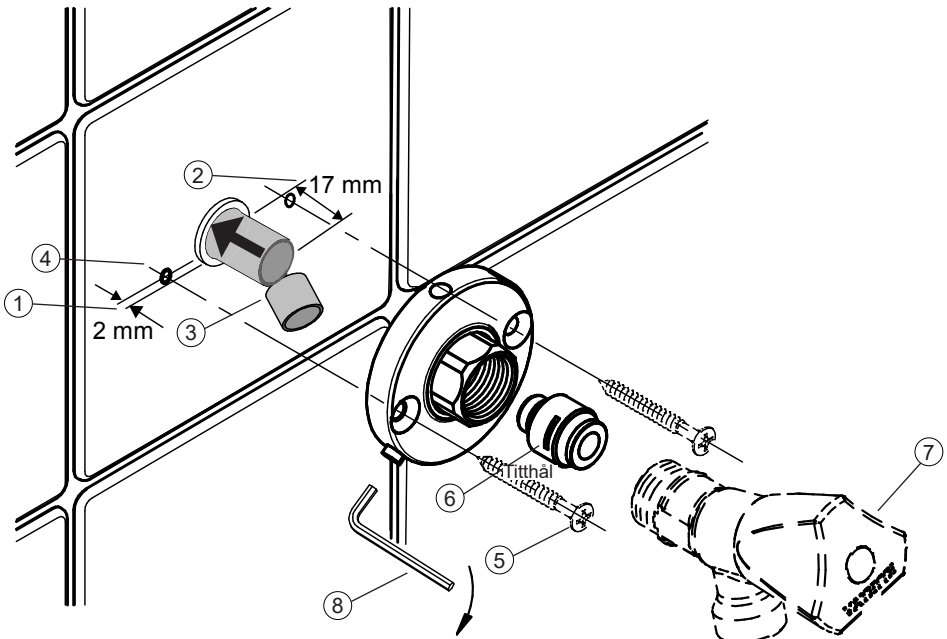
### MONTERING I BETONGVÄGG



# VATETTE VÄGGBRICKA PLASTRÖR DY15/16

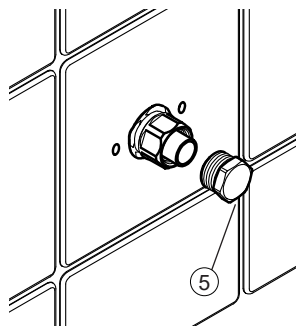
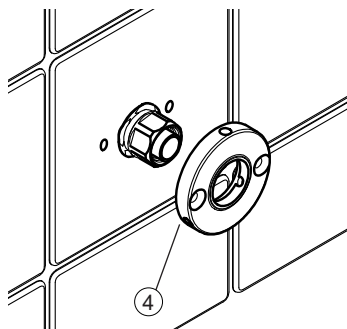
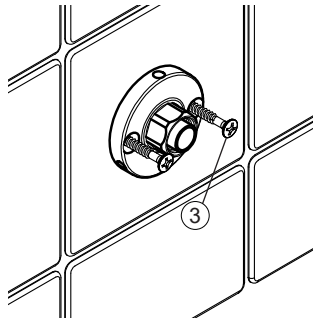
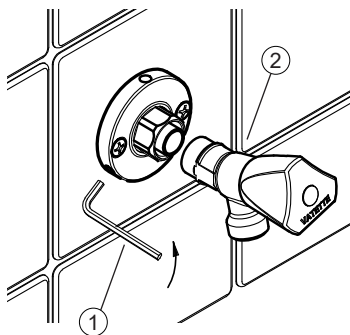
## MONTERING

1. Skyddsroren skäres 2 mm utvändigt vägg.
  2. **Tryck in mediaröret hårt** och markera **17 mm** från vägg.
  3. Kapa vid markeringen.
  4. Fyll skruvhålen med silikon.
  5. Montera väggbrickan och skruva fast med VVS-skrivar.
  6. Trä på klämhylsan tills röret syns i klämhylsans titthål (är i botten).
  7. Anslut önskad Vatette koppling/ventil/tappventil Dy15.
  8. **Atdragning: 2 varv efter handåtdragning.**
- Tips: Använd Vatette Propp Dy15 - RSK 194 57 57 vid provtryckning.



## DEMONTERING

1. Lossa de tre låsskruvarna.
2. Avlägsna ansluten Vatette koppling/kulventil/tappventil.
3. Skruva ur VVS-skruvarna.
4. Lossa väggbrikan från väggen och för väggbrikan över muttern.
5. Vid behov pluggas rören och systemet kan åter trycksättas.  
Använd Vatette Propp Dy15 - RSK 194 57 57.



## ÅTERMONTERING

- Fyll skruvhålen med silikon.
- För väggbrikan över muttern.
- Skruva fast väggbrikan med VVS-skruv.
- Återmontera önskad Vatette koppling/kulventil/tappventil.
- Skruva åt de tre låsskruvarna.