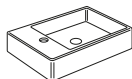
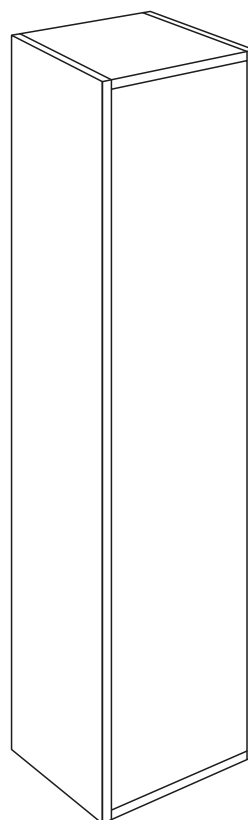
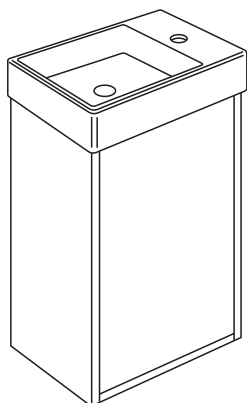
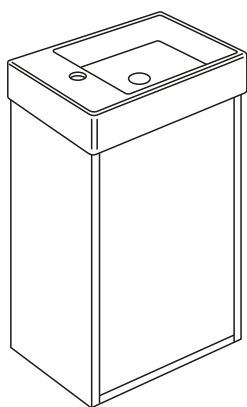
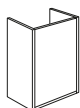




- SE MONTERINGSANVISNING ARTIC SMALL BADRUMSMÖBEL
 EN INSTALLATION INSTRUCTION BATHROOM FURNITURE ARTIC SMALL
 DK MONTERINGSVEJLEDNING ARTIC SMALL BADMØBEL
 NO MONTERINGSANVISNING ARTIC SMALL BADEROMSMØBLER
 FI ASENNUSOHJEET ARTIC SMALL KYLPYHUONEKALUSTEET
 EE ARTIC SMALL VANNITOAMÖÖBLI PAIGALDUSJUHEND
 LT ARTIC SMALL VONIOS KAMBARIO BALDŲ MONTAVIMO INSTRUKCIJA
 LV MONTĀŽAS INSTRUKCIJA VANNAS ISTABAS MĒBELĒM ARTIC SMALL

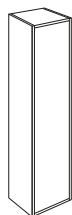


Page 2/8



VC34

Page 3-5/8



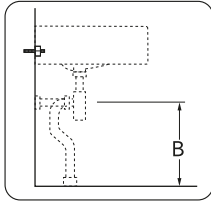
TC34

Page 5-8/8



Accepterad
monteringsanvisning
2026:1

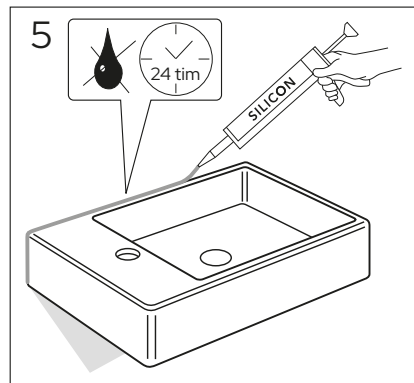
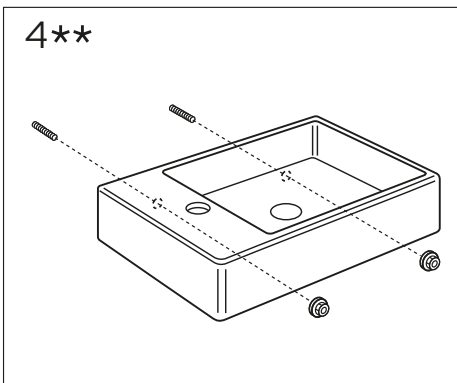
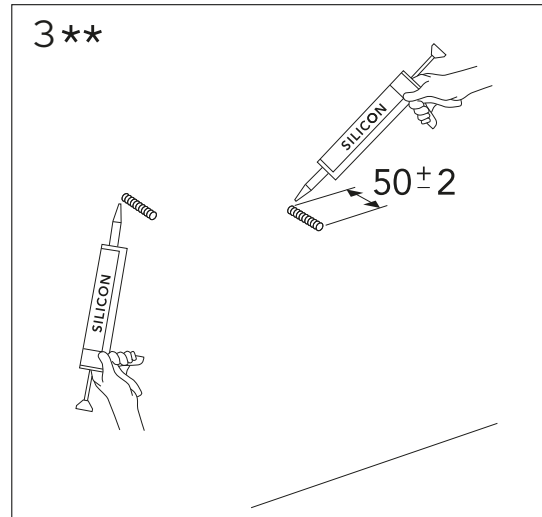
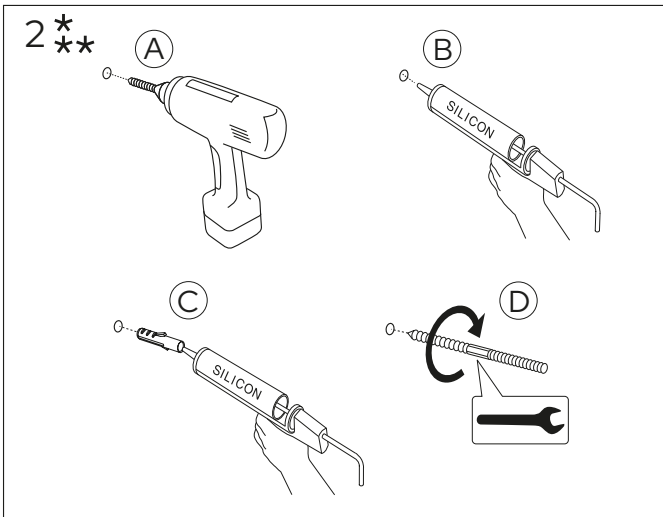
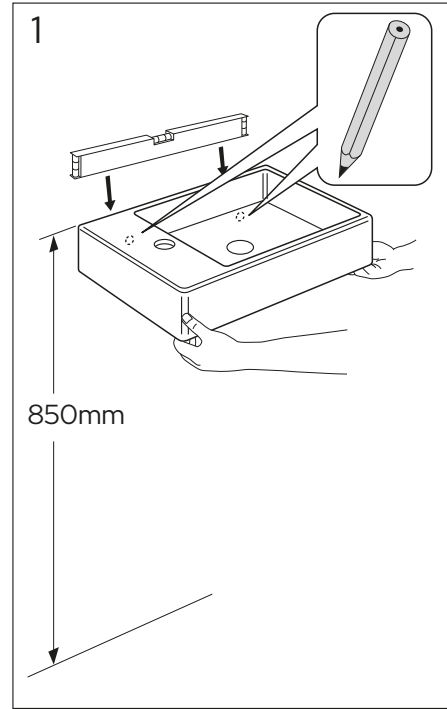
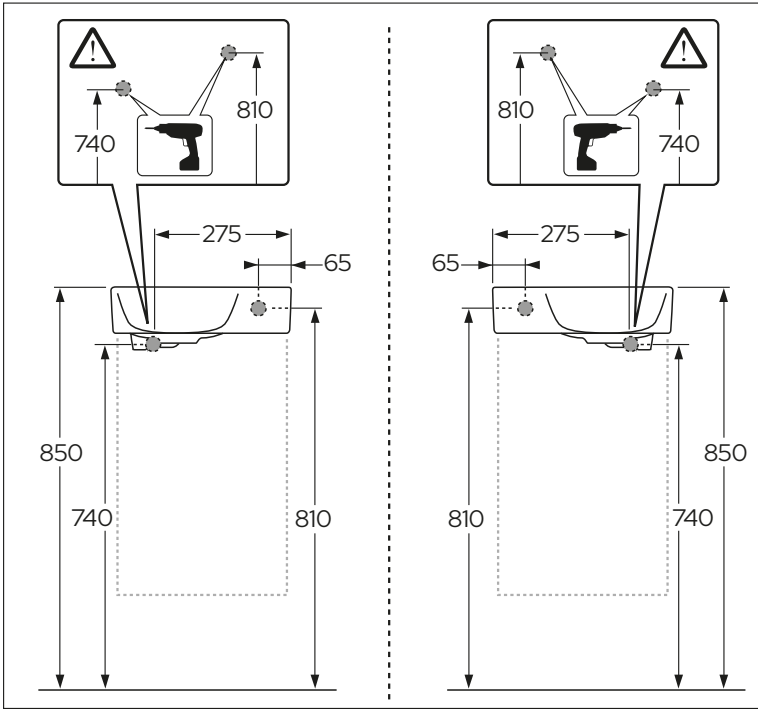
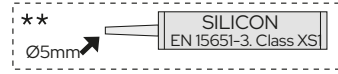
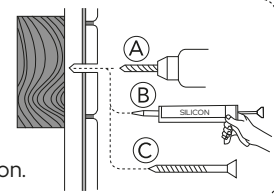




	B
SE	500 mm
FI	500 mm
NO	570 mm
DK	550 mm

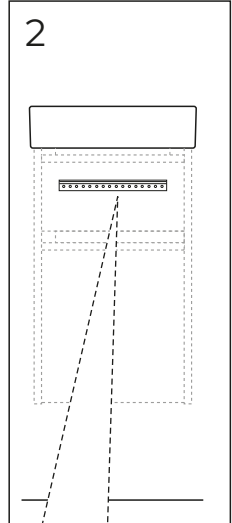
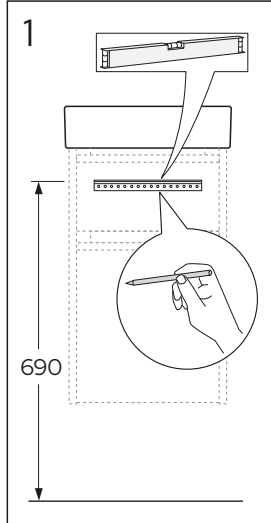
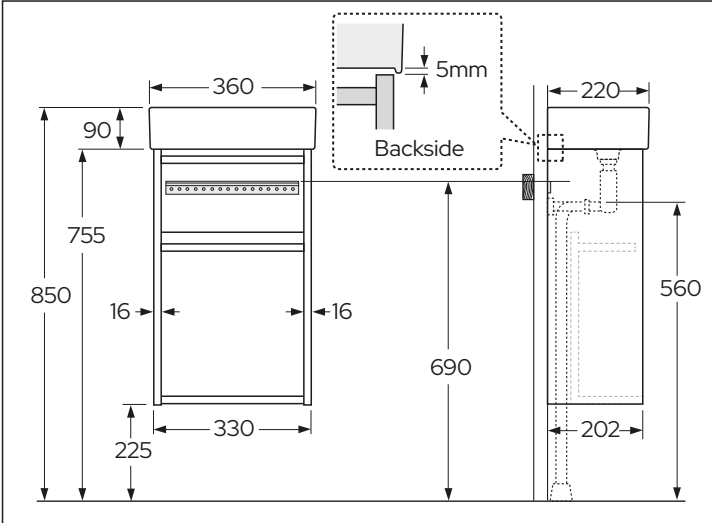
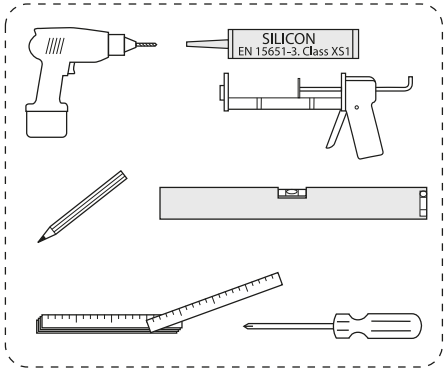
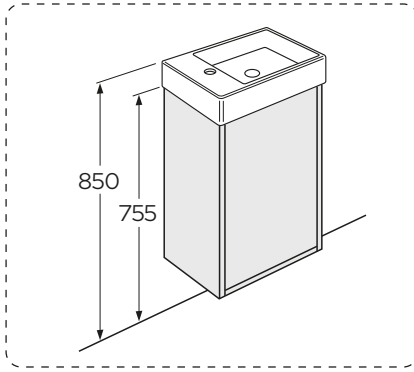
* SE. Enligt Branschregler, Säker vatteninstallation

Infästning och tätning ska ske enligt Branschregler Säker Vatteninstallation.



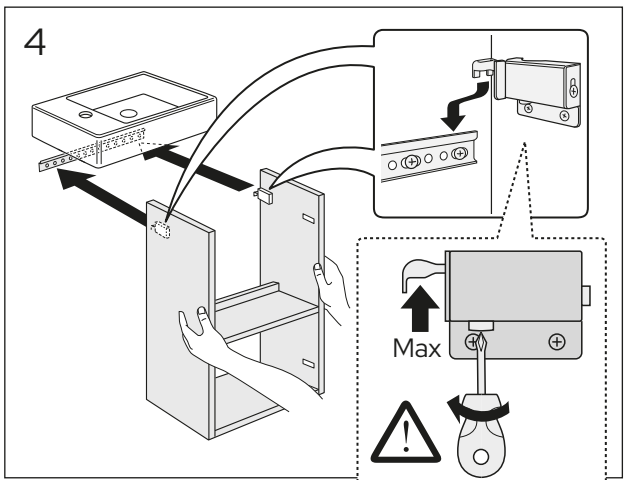
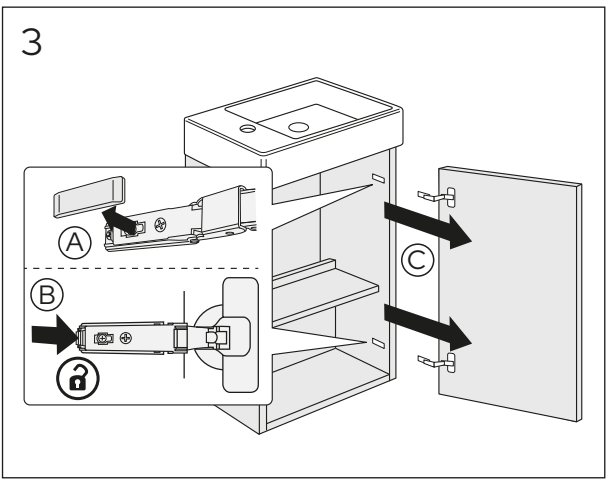


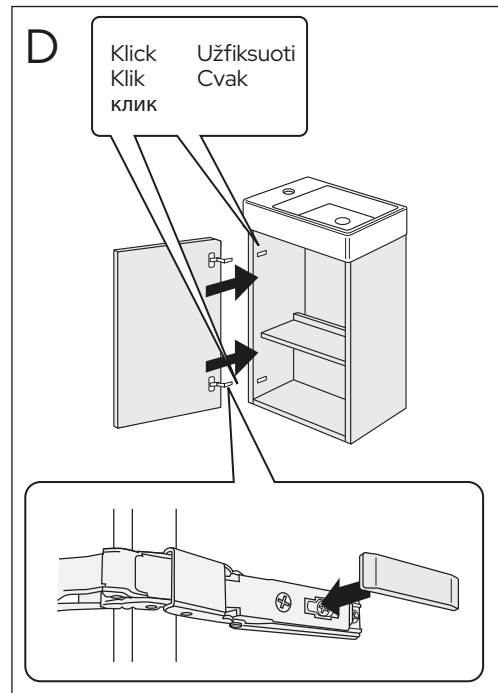
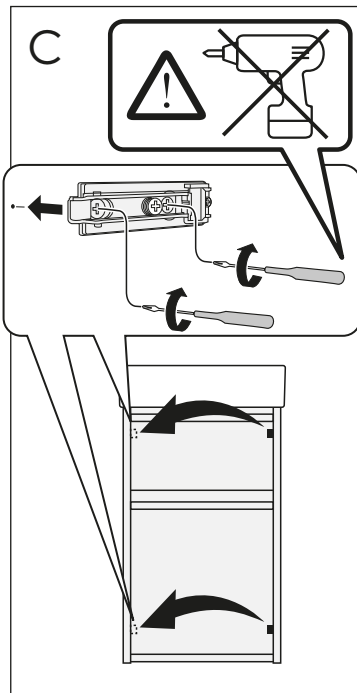
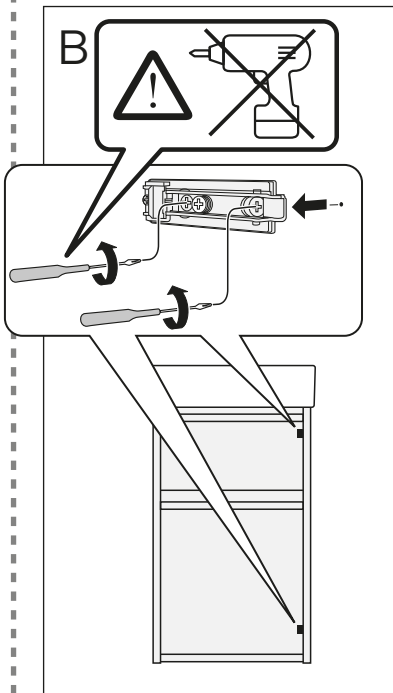
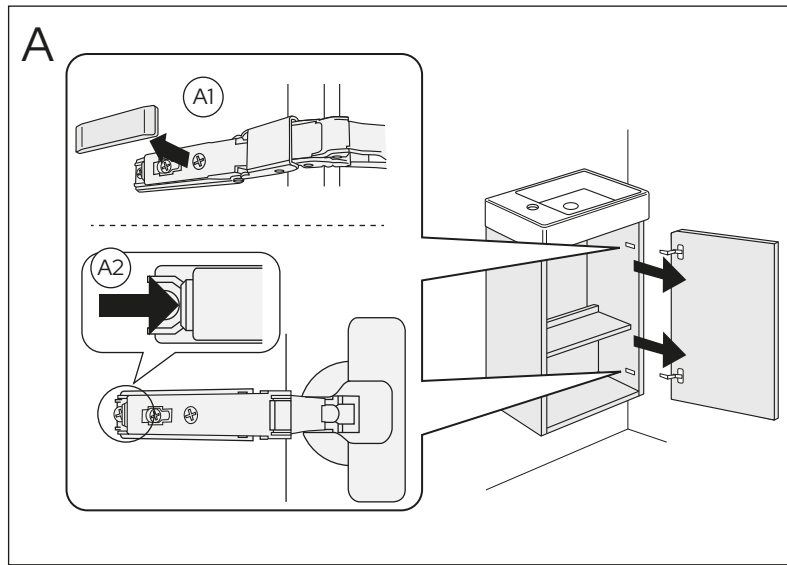
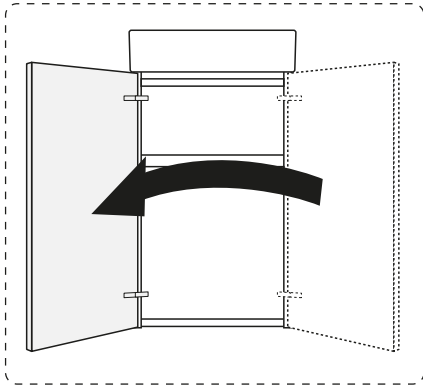
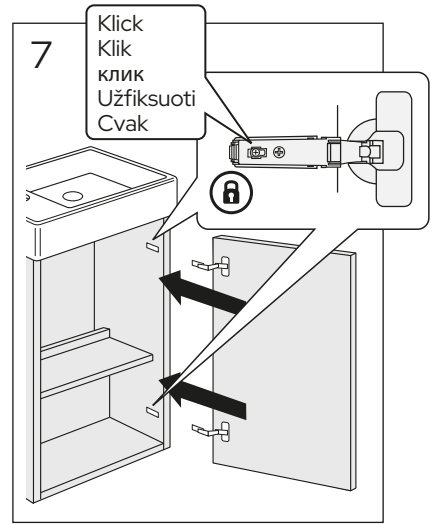
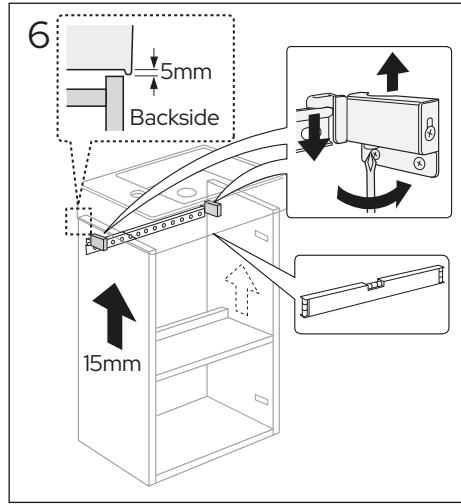
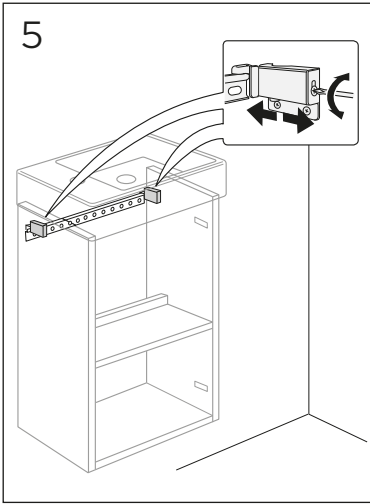
VC34

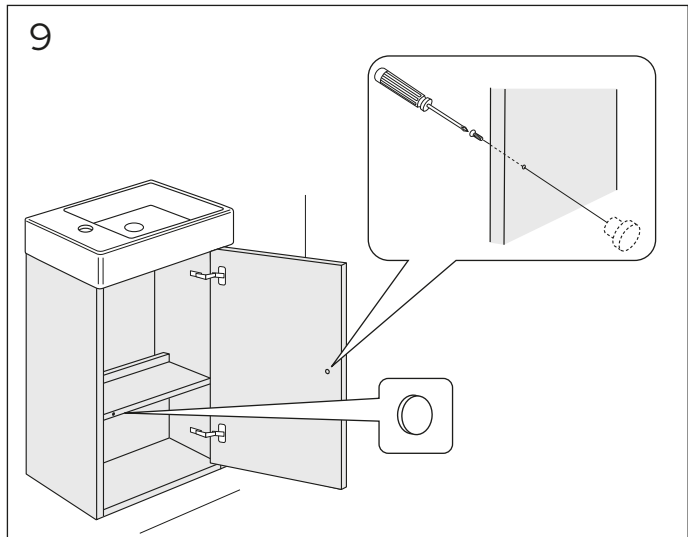
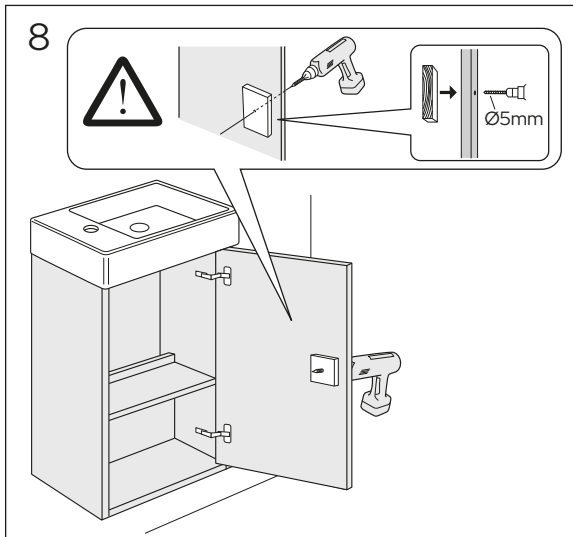
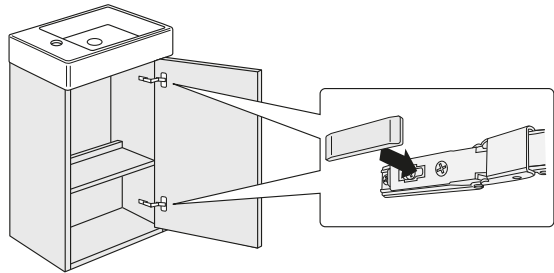
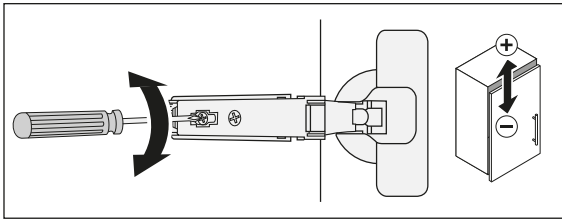
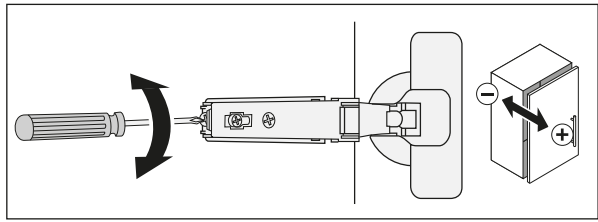
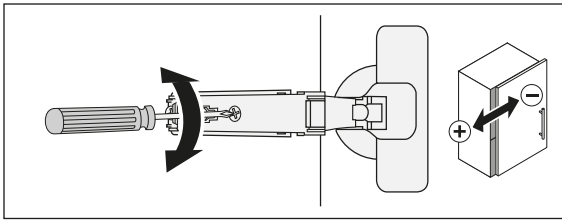


★ SE. Enligt Branschregler, Säker vatteninstallation

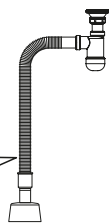
Kraven på infästning och tätning gäller i våtzon. Alla skruvfästningar ska göras i massiv konstruktion, t ex i betong, i regler eller i särskild konstruktionsdetalj. Skruvfästningar får inte göras enbart i golv- eller väggskiva.



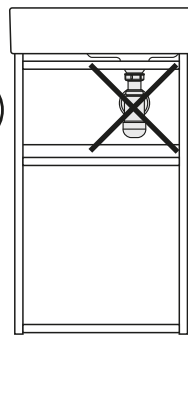
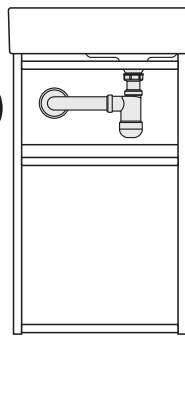
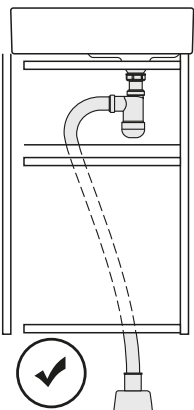
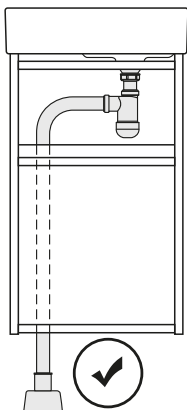




OPTION

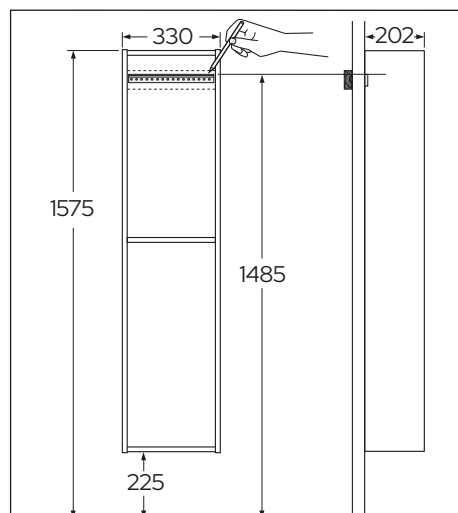
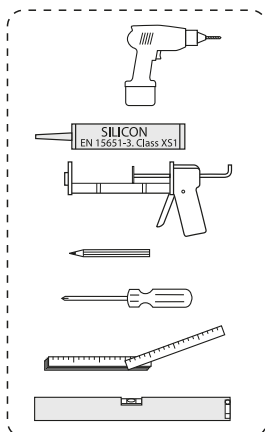
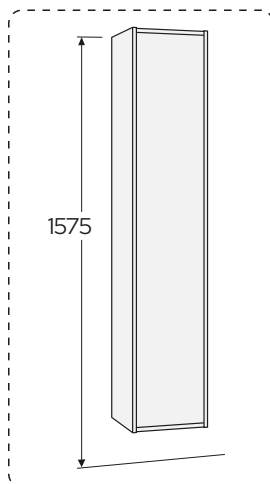


GB7199WTACS





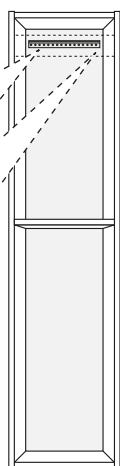
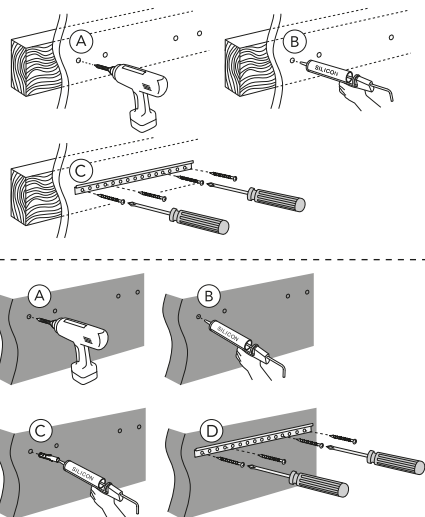
TC34



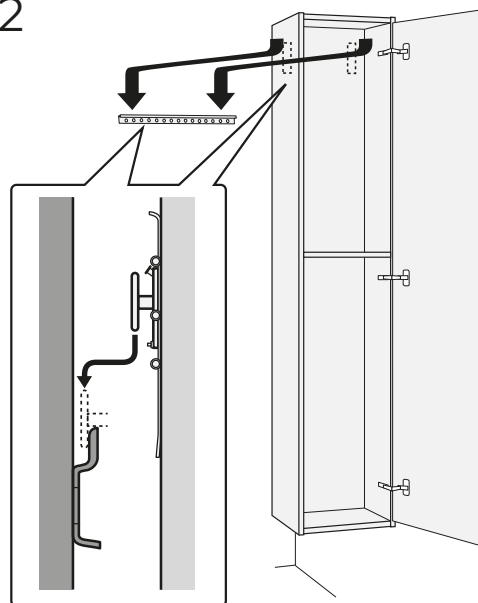
1

★ SE. Enligt Branschregler, Säker vatteninstallation

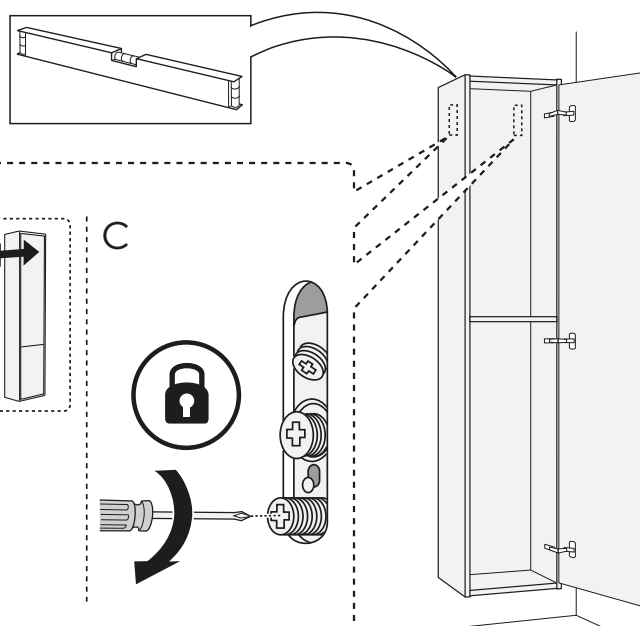
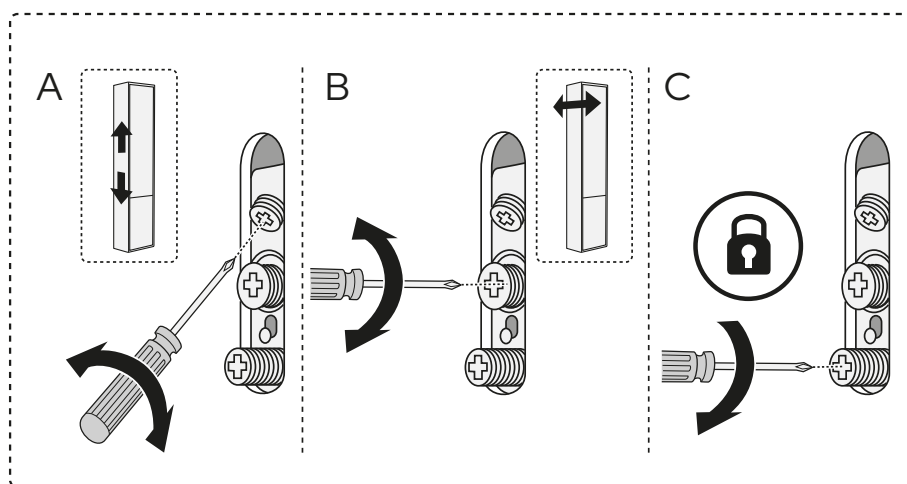
Kraven på infästning och tätning gäller i våtzon. Alla skruvfästningar ska göras i massiv konstruktion, t ex i betong, i reglar eller i särskild konstruktionsdetalj. Skruvfästningar får inte göras enbart i golv- eller väggskiva.

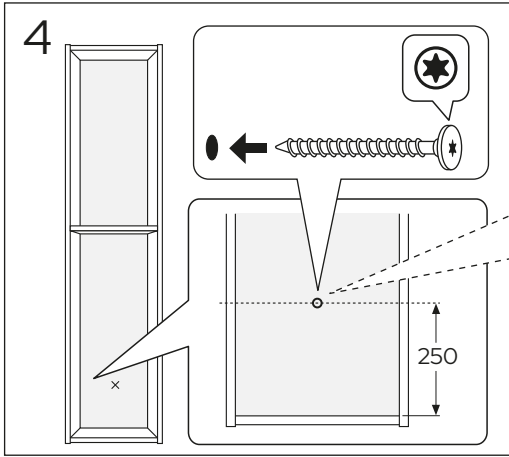


2



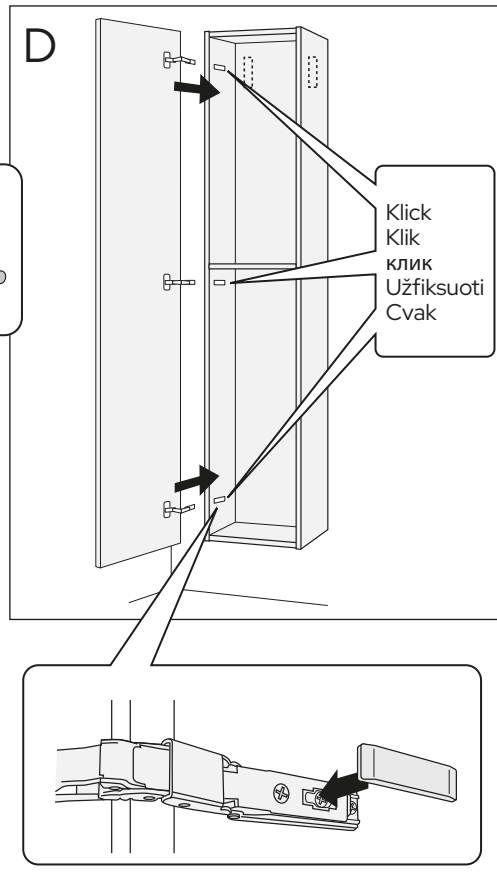
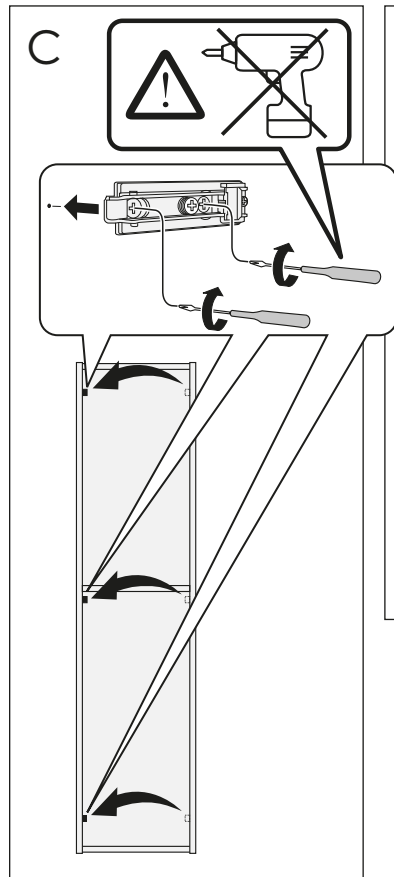
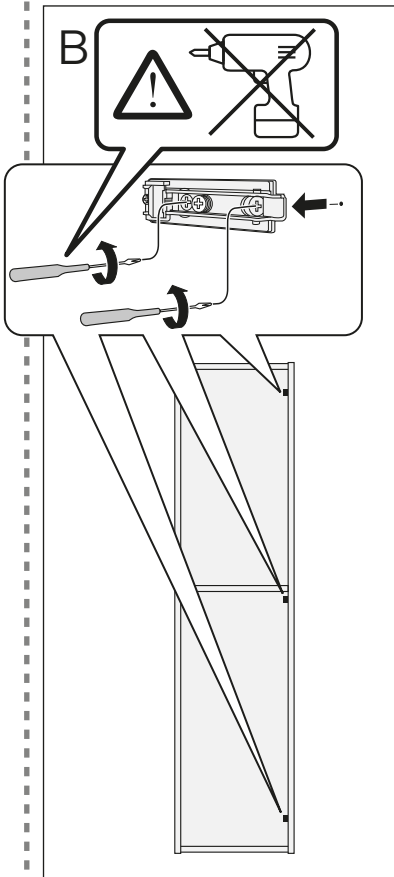
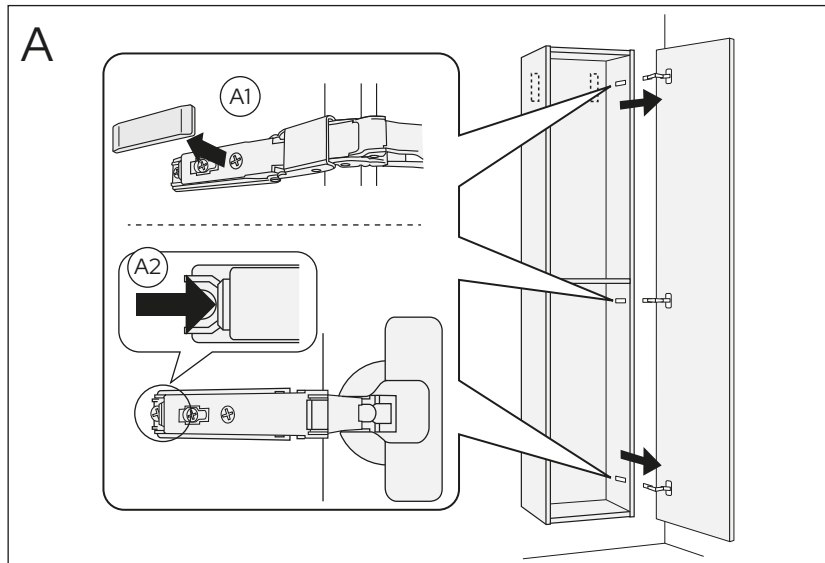
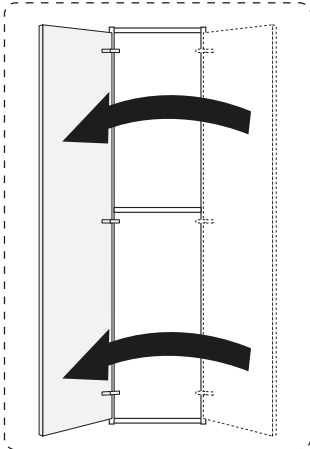
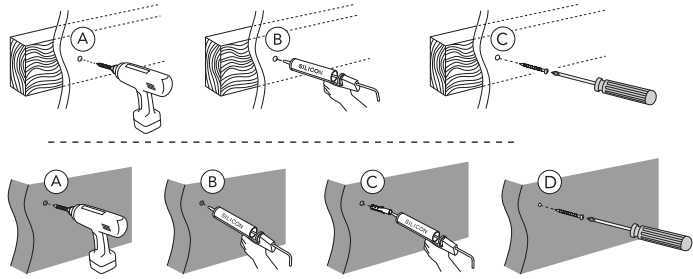
3

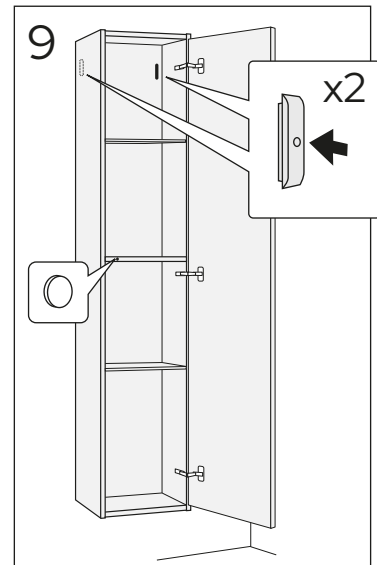
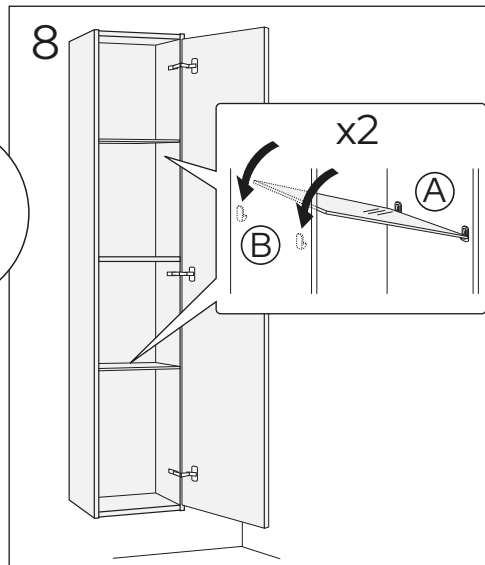
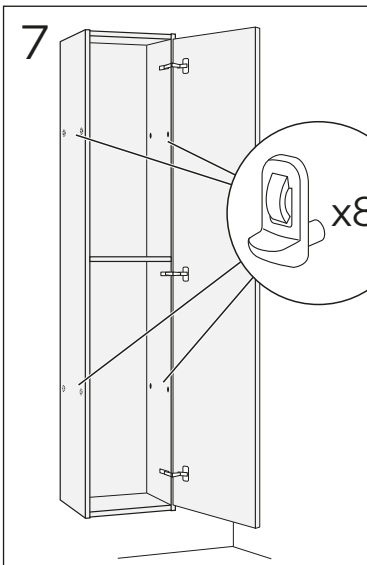
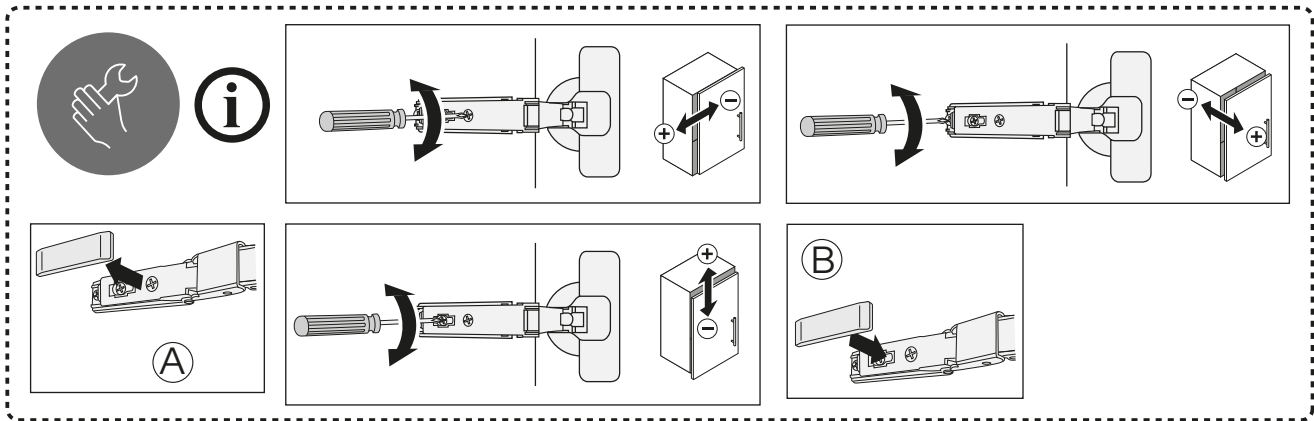
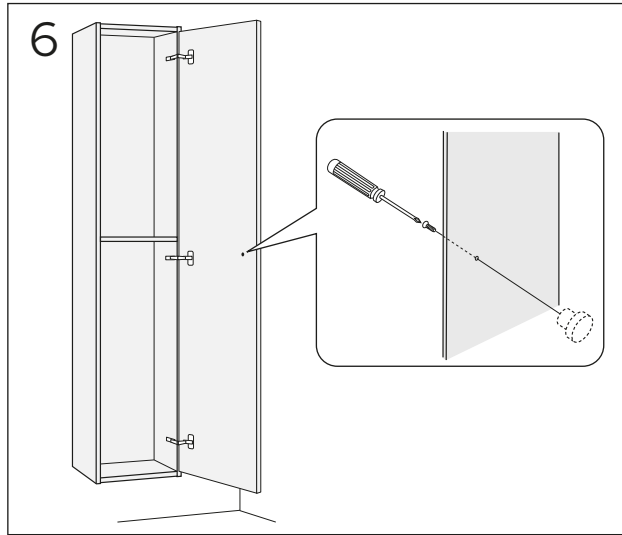
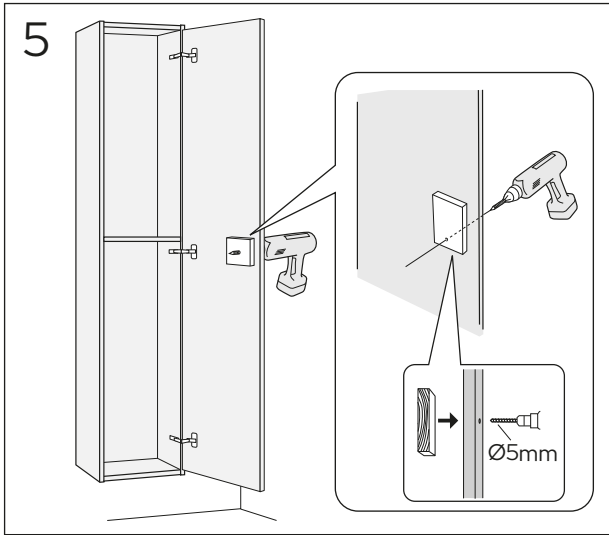




* SE. Enligt Branschregler, Säker vatteninstallation

Kraven på infästning och tätning gäller i våtzon. Alla skruvinfästningar ska göras i massiv konstruktion, t ex i betong, i reglar eller i särskild konstruktionsdetalj. Skruvinfästningar får inte göras enbart i golv- eller väggskiva.

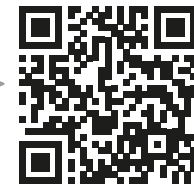




Reservdelar
Reservedeler
Reserve dele
Varaosat
Spare parts
Varuosad
Atsarginēs daļas
Rezerves daļas



Drift & skötsel
Drift og vedlikeholdelse
Drift og vedlikehold
Asennus-, käyttö- ja hoito-ohjeet
Assembly and maintenance
Paigaldamine & hooldamine
Montaza un kopsana
Montavimas ir priežiūra



Sweden
Gustavsberg AB
Odelbergs väg 11
134 46 Gustavsberg

Norway
Gustavsberg AS
Smeltedigelen 1
0195 Oslo

Denmark
Gustavsberg A/S
Hobrovej 2
2610 Rødovre

Finland
Gustavsberg Oy
Linnoitustie 6d
02600 Espoo

Estonia
Gustavsberg OY Esti Filialal
F.R. Faehlmanni 6
10125 Tallinn

Latvia
Gustavsberg OY Latvijas Filiāle
Roberta Hirsa iela 1, office 303
LV-1045 Rīga

Lituania
Gustavsberg OY filialas
Polocko 28B-1
Vilnius, LT 01205