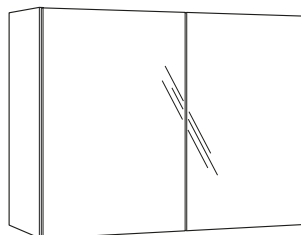
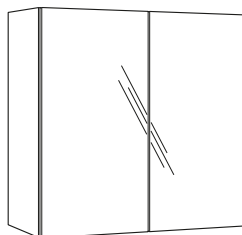
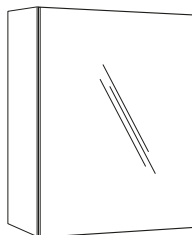
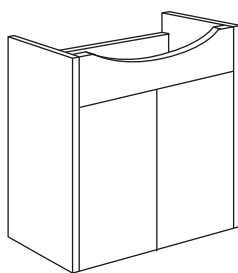
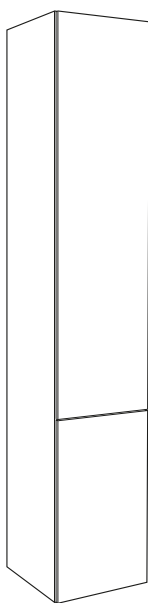
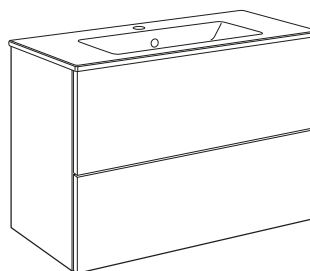
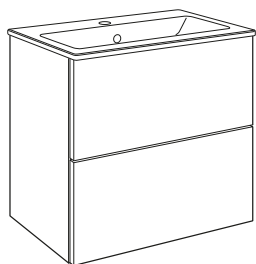
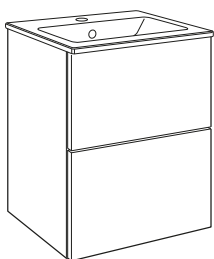




- SE MONTERINGSANVISNING GRAPHIC BASE BADRUMSMÖBEL  
 DK MONTERINGSVEJLEDNING GRAPHIC BASE BADERUMSMØBEL  
 NO MONTERINGSANVISNING GRAPHIC BASE BADEROMSMØBLER  
 FI ASENNUSOHJE, GRAPHIC BASE KALUSTEET  
 GB INSTALLATION INSTRUCTION BATHROOM FURNITURE GRAPHIC BASE  
 EE SEE ON GRAPHIC BASE VANNITOAMÖÖBLI PAIGALDUSJUHEND  
 LV MONTĀŽAS INSTRUKCIJA GRAPHIC BASE VANNAS ISTABAS MĀBELĀM  
 LT GRAPHIC BASE VONIOS KAMBARIO BALDŲ MONTAVIMO INSTRUKCIJA



Accepterad  
 monteringsanvisning  
 2026:1





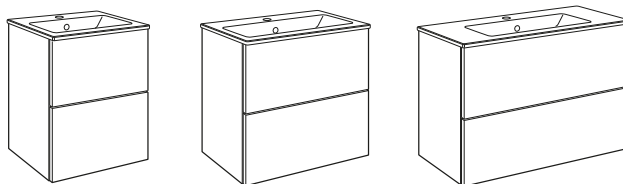
3/16



3/16



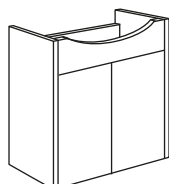
VU 45  
VU 60  
VU 80



4-7/16



VC 60



8-9/16



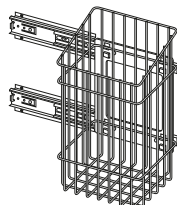
TC 30



10-12/16



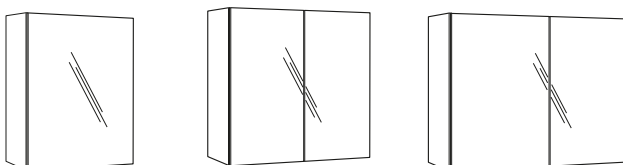
LB30



13/16



MC 45  
MC 60  
MC 80



14-15/16



Reservdelar  
Reservedeler  
Reservedele  
Varaosat  
Spare parts  
Varuosad  
Atsarginės dalys  
Rezerves daļas

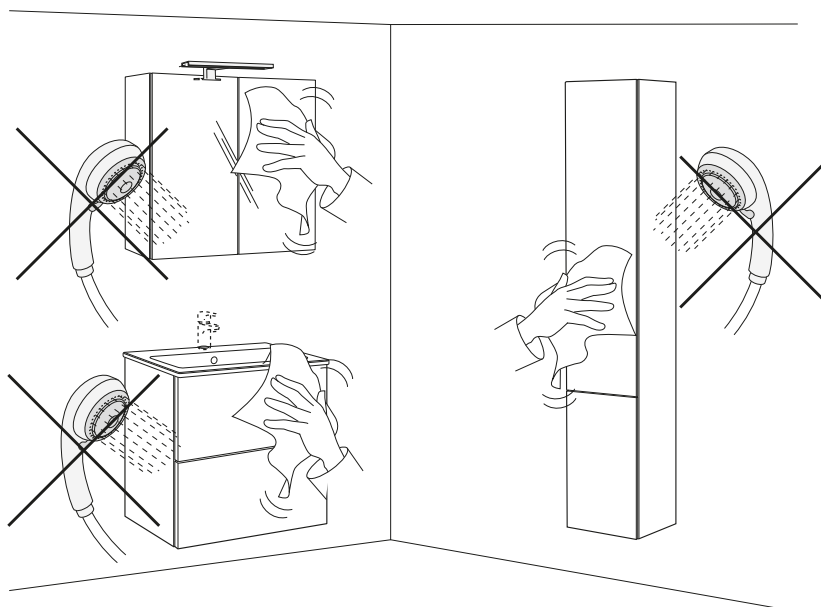
16/16



Drift & skötsel  
Drift og vedligeholdelse  
Drift og vedlikehold  
Asennus-, käyttö- ja hoito-ohjeet  
Assembly and maintenance  
Paigaldamine & hooldamine  
Montaza un kopsana  
Montavimas ir priežiūra

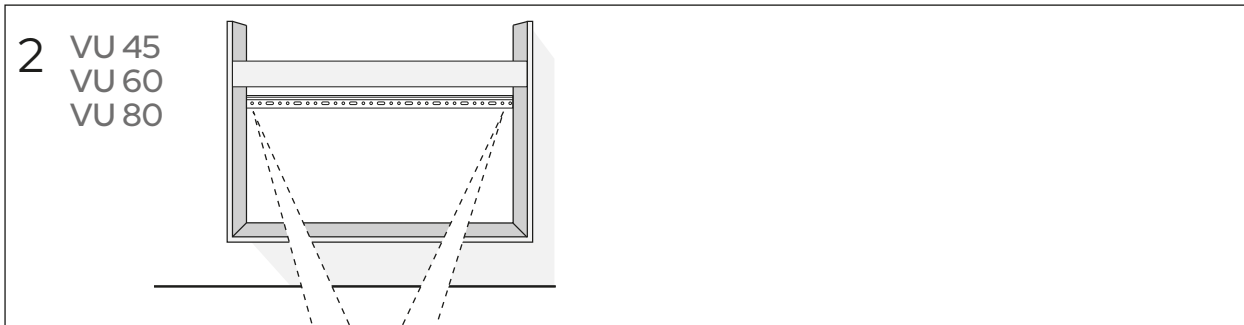
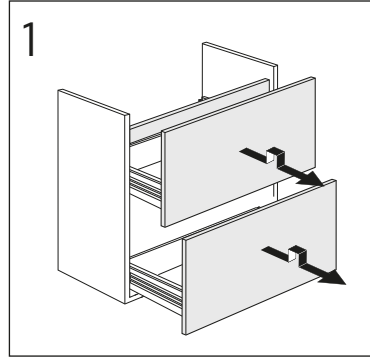
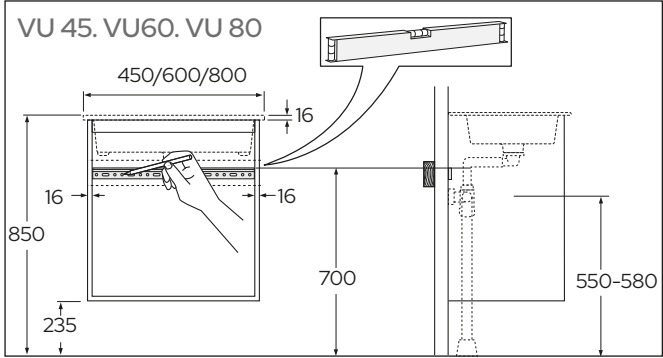
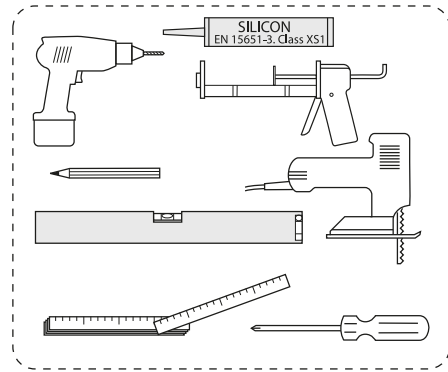
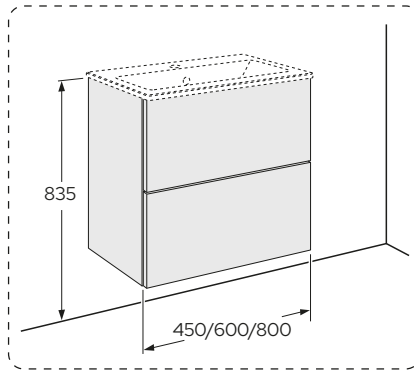
16/16

- SE Badrumsmöbler från Gustavsberg är fukttåliga, men får inte överspolas med vatten. Undvik att placera dem direkt intill badkar eller dusch utan ordentlig duschavskärmning. Låt inte vatten bli kvar på ytorna, torka bort det så snart du kan. Rengör med mildt rengöringsmedel och mjuk trasa.
- DK Badeværelsesmøbler fra Gustavsberg tåler fugt, men må ikke overspules med vand. Undgå at placere dem direkte op mod badekar eller bruser uden ordentlig bruser-afskærmning. Lad ikke vand blive liggende på fladerne. Tør det af så hurtigt som muligt. Rengør med et mildt rengøringsmiddel og en blød klud.
- NO Baderomsmøbler fra Gustavsberg tåler fukt, men skal ikke utsettes for vannsøl. Unngå å sette dem inntil badekaret eller dusjen uten dusjvskjerming. Ikke la det være vann igjen på flatene, tørk det bort så snart du kan. Rengjør med mildt rengjøringsmiddel og myk klut.
- FI Gustavsbergin kylpyhuonekalusteet kestävät kosteutta, mutta niitä ei saa huuhtoa vedellä. Vältä kalusteiden asentamista aivan kylpyammeen tai suihkun viereen, jos välissä ei ole kunnollista suihkuseinää. Älä anna veden seisoa pinnoilla, vaan kuivaa ne mahdollisimman pian. Puhdista miedolla puhdistusaineella ja pehmeällä liinalla.
- GB Gustavsberg bathroom furniture is water-resistant, but should not be rinsed down with water. Avoid placing the furniture right next to the bathtub or shower without a proper shower screen. Water should not be left on any surfaces, but wiped up as soon as possible. Clean with a mild detergent and a soft cloth.
- EE Gustavsbergi vannitoamööbel on veekindel, kuid seda ei tohi veega üle valada. Vältida tuleb mööbli paigutamist otse vanni või duši kõrvale ilma sobiva kaitsva dušisirmita. Vett ei tohi jätta pindadele, vaid see tuleb koheära pühkida. Puhastada lahja puhastusaine ja pehme lapiga.
- LV Gustavsberg vannas istabas mēbeles ir ūdensizturīgas, tomēr tās nevajadzētu skalot ar ūdeni. Centieties nenovietot mēbeles tieši blakus vannai vai dušai bez piemērota dušas aizsietņa. Pēc iespējas ātrāk noslaukiet ūdeni, kas satecējis uz virsmām. Notīriet ar maigu tīrīšanas līdzekli un mīkstu lupatiņu
- LT Vonios kambario baldų priežiūrai galioja viena bendra taisyklė: neleiskite vandeniui užsilaikyti ant paviršiaus, užtiškusius vandens lašus tiesiog nuvalykite šluoste. Baldų nestatykite arti vonios ar dušo kabinos, nebent dušo kabinos sienelė patikimai apsaugo nuo taškymosi. Kasdieninei baldų priežiūrai užtenka minkšto audinio šluostės ir švelnaus valiklio.

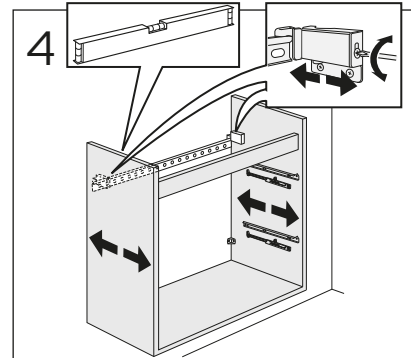
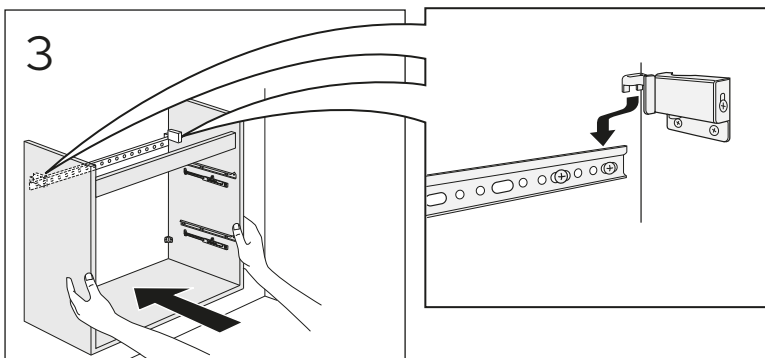
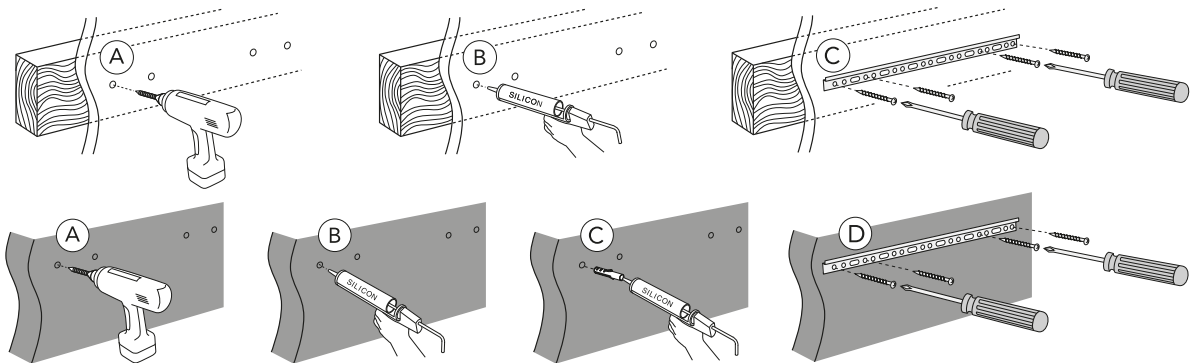


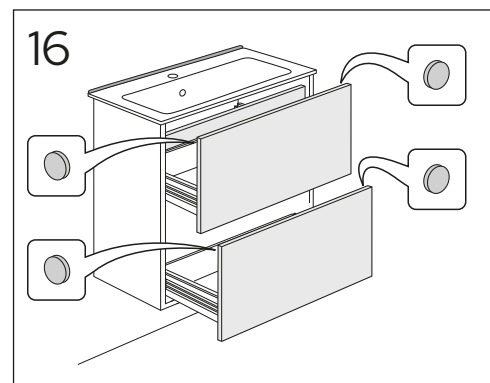
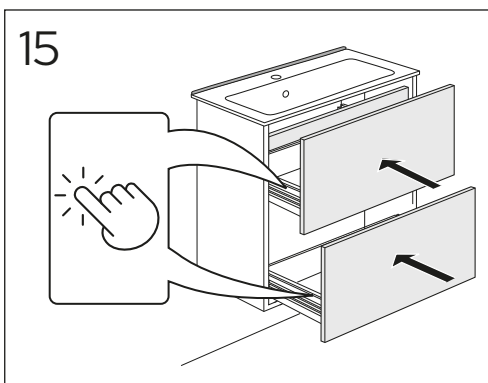
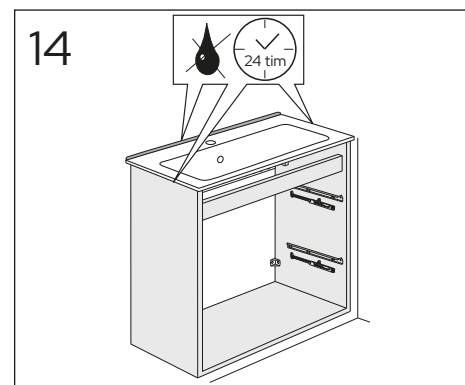
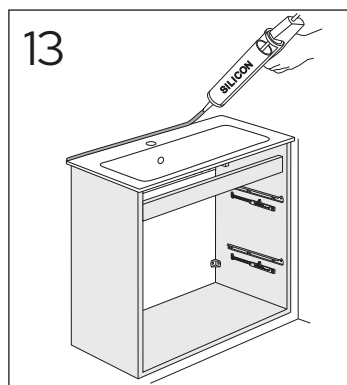
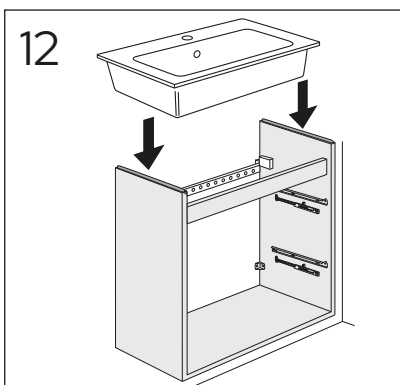
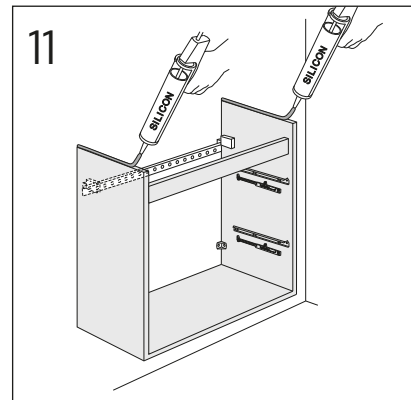
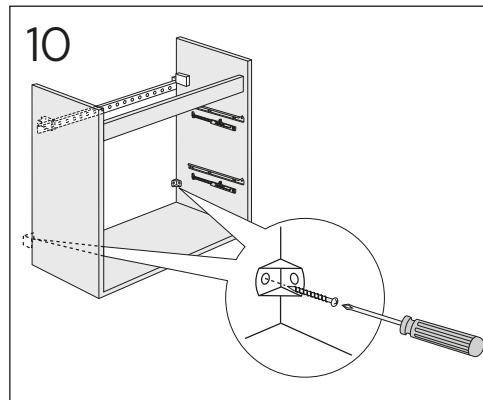
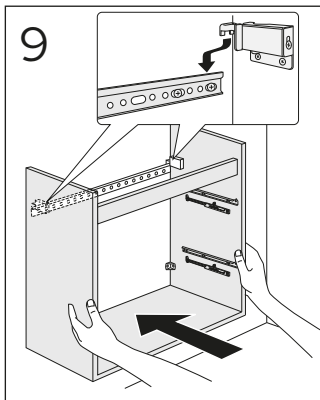
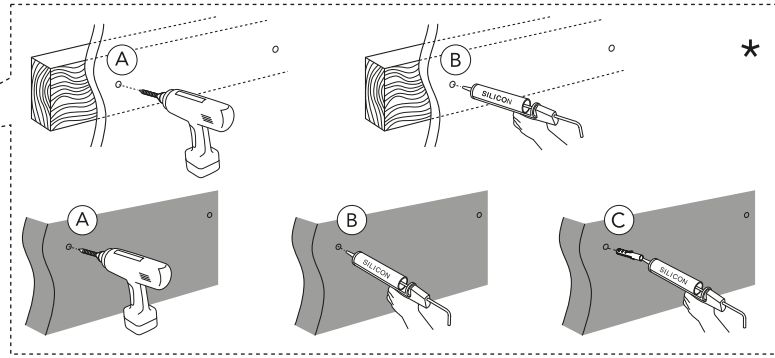
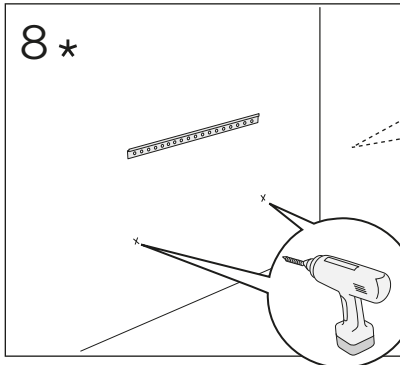
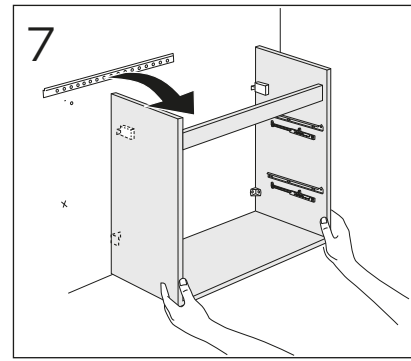
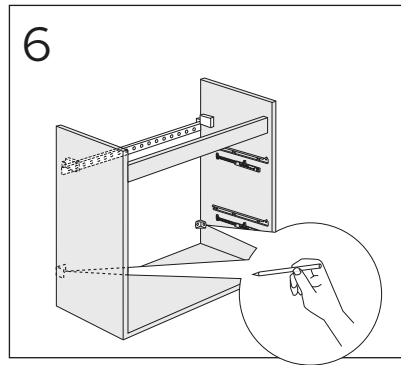
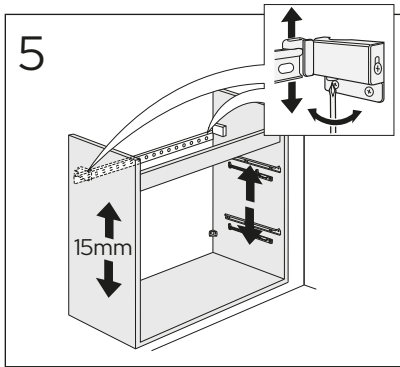


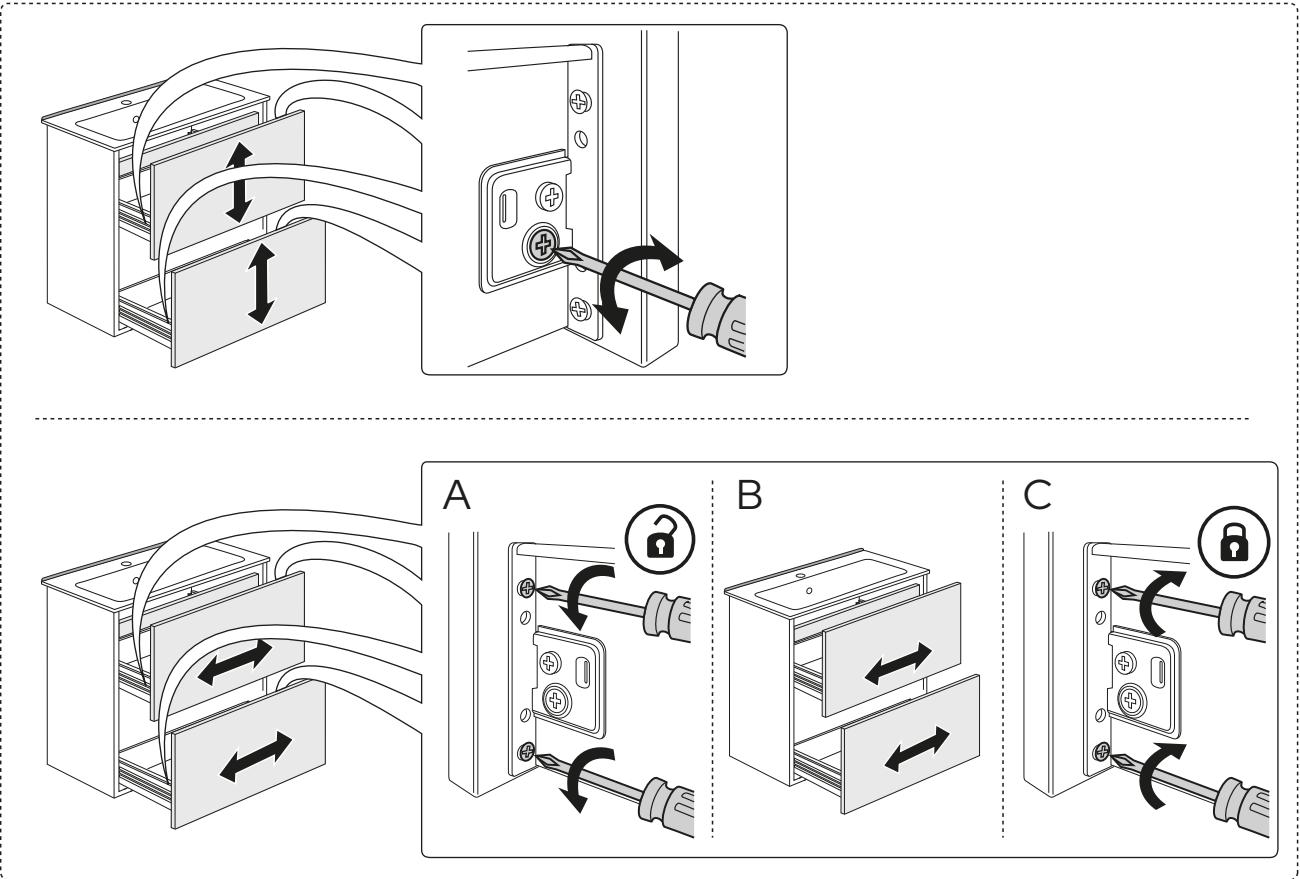
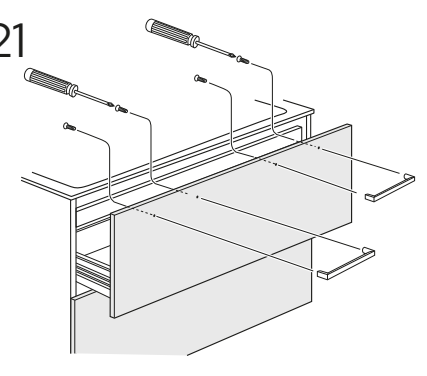
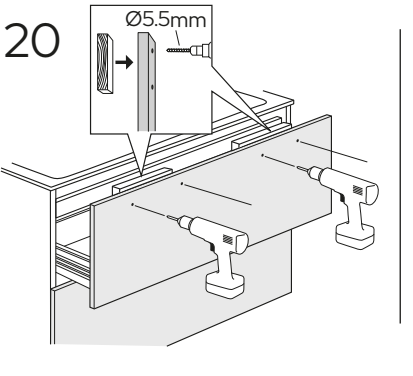
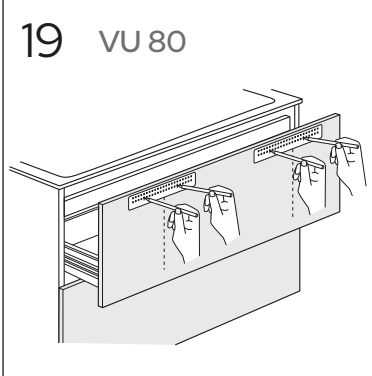
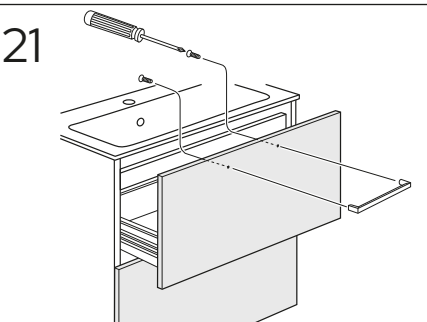
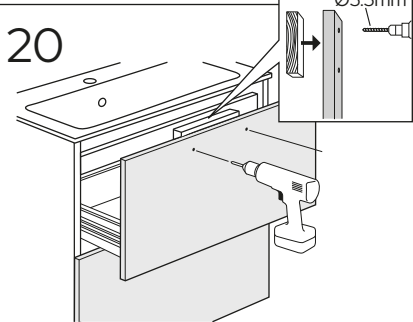
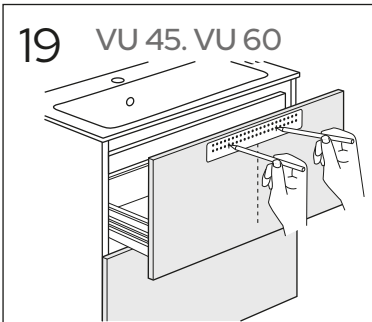
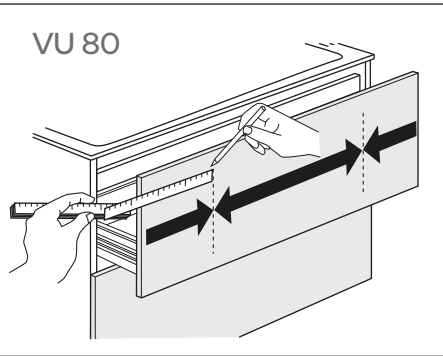
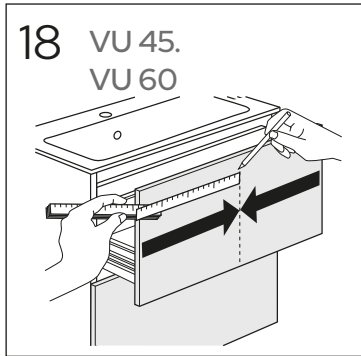
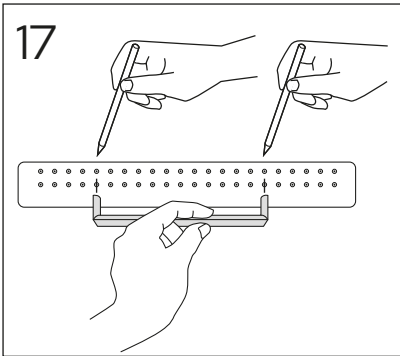
VU 45  
VU 60  
VU 80

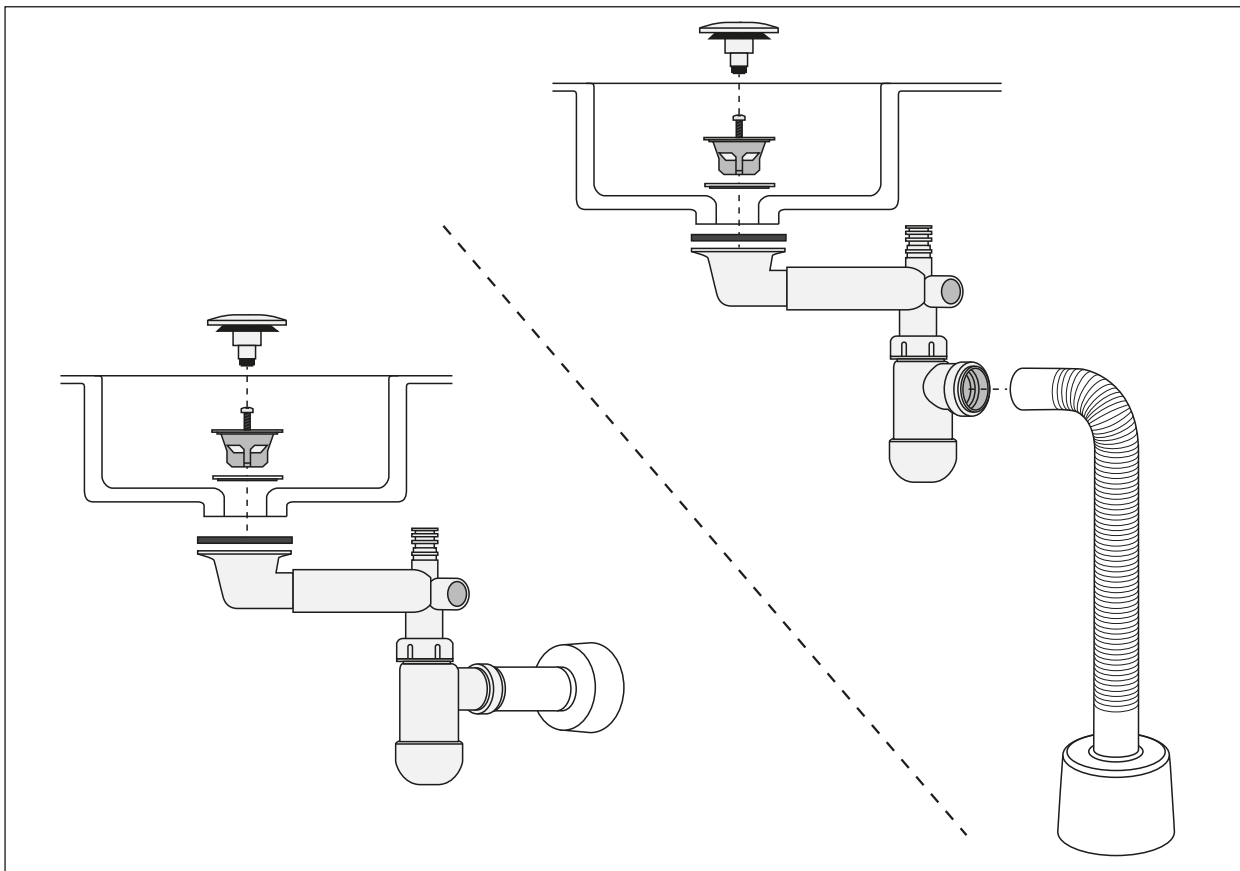
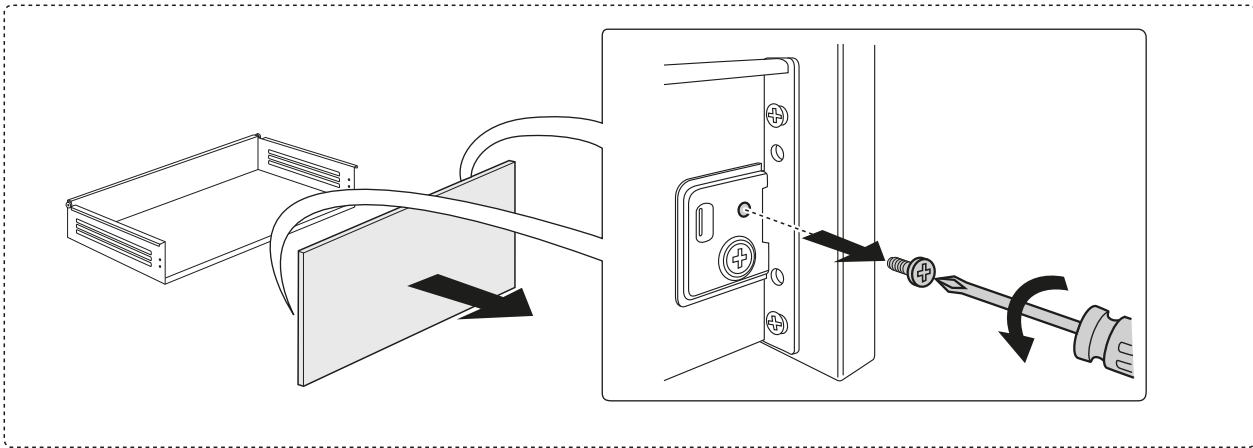


\* SE. Enligt Branschregler, Säker vatteninstallation. Kraven på infästning och tätning gäller i våtzone. Alla skruvfästningar ska göras i massiv konstruktion, t ex i betong, i reglar eller i särskild konstruktionsdetalj. Skruvfästningar får inte göras enbart i golv- eller väggskiva.



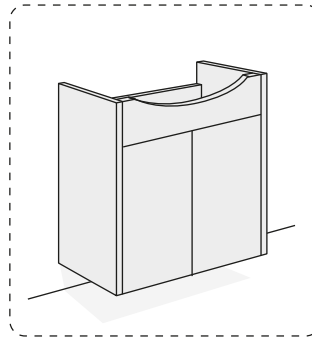







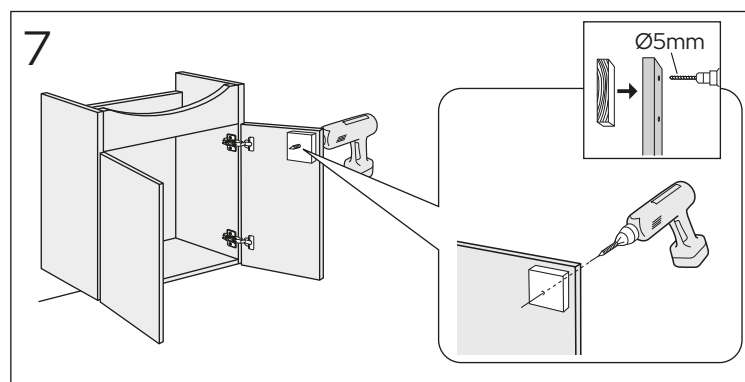
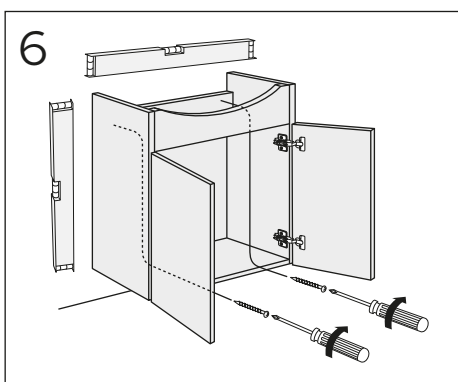
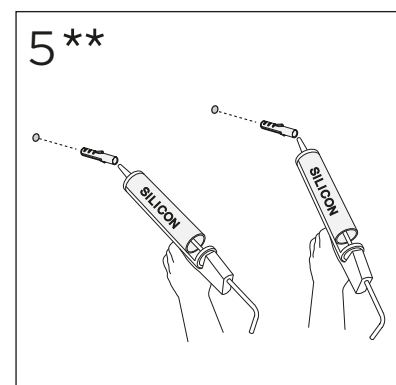
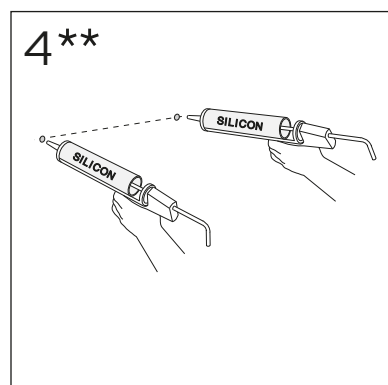
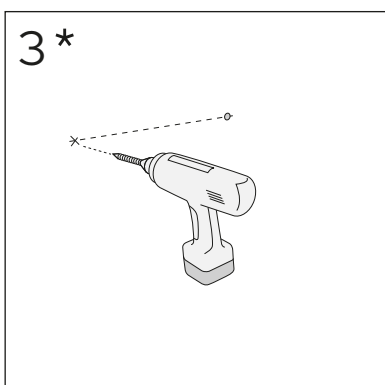
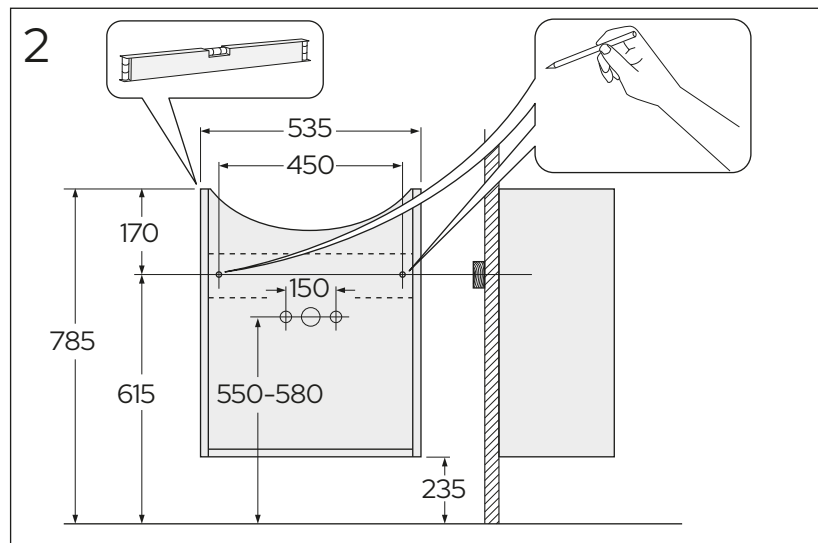
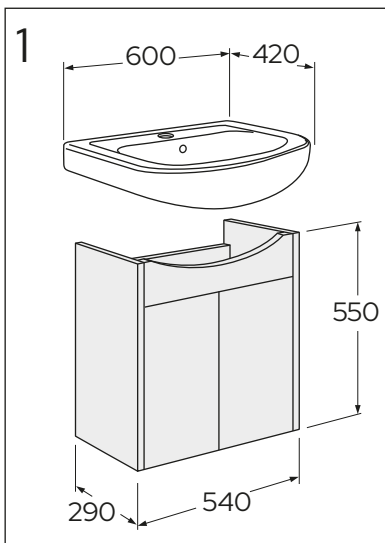
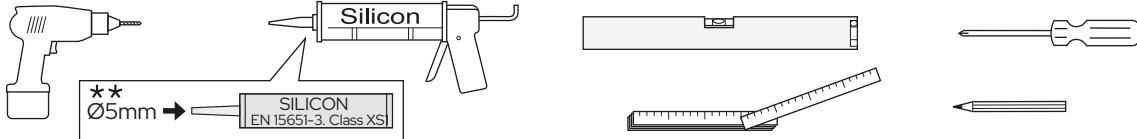
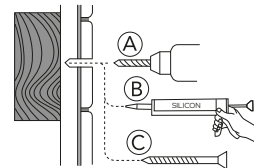


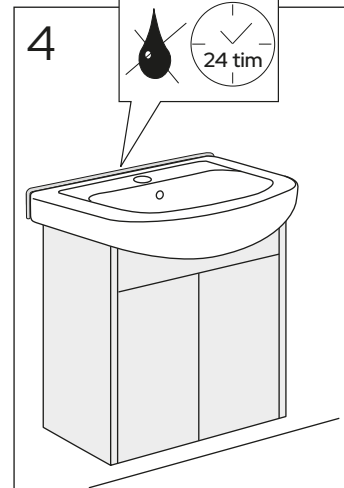
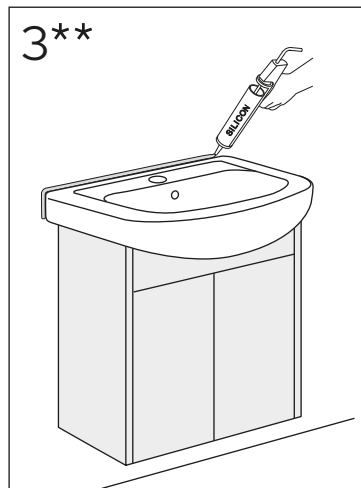
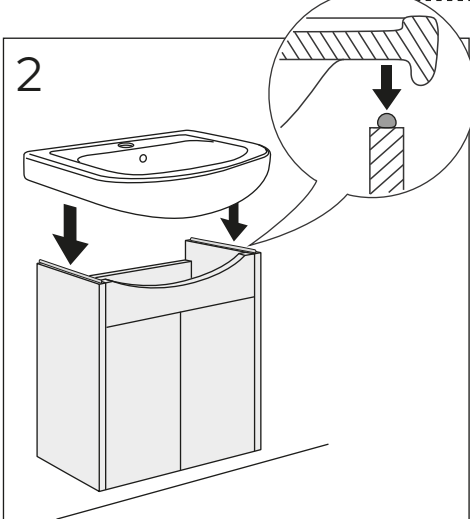
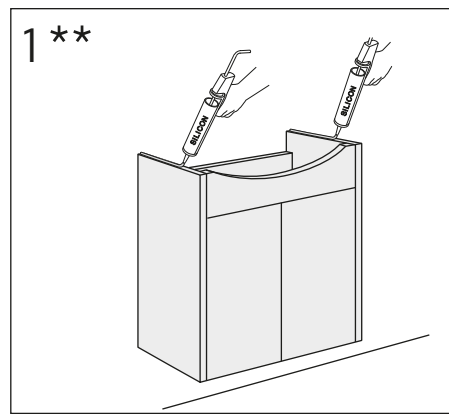
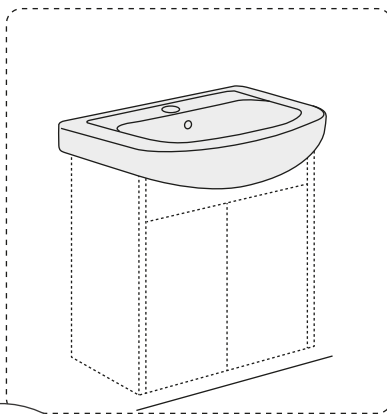
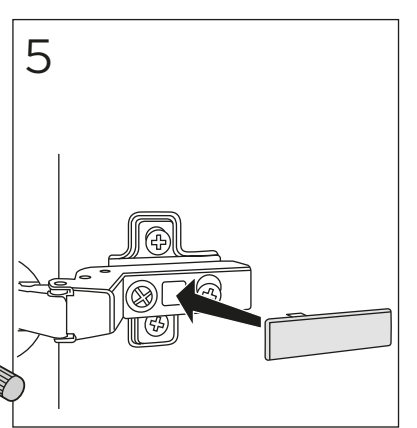
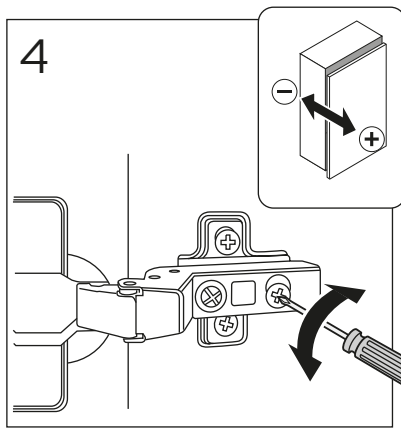
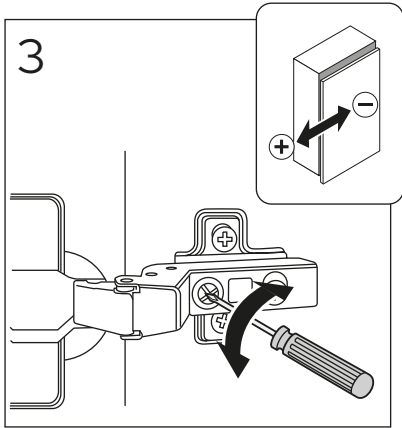
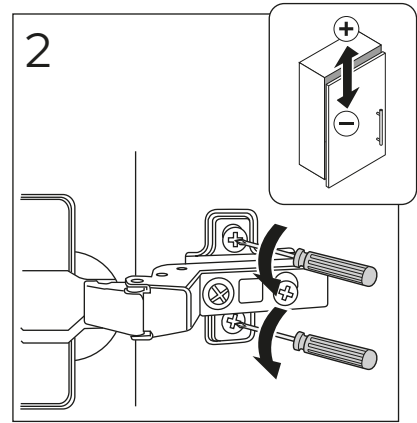
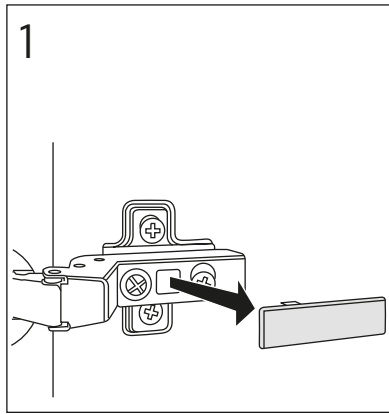
## VC 60



\*  SE. Enligt Branschregler,  
Säker vatteninstallation

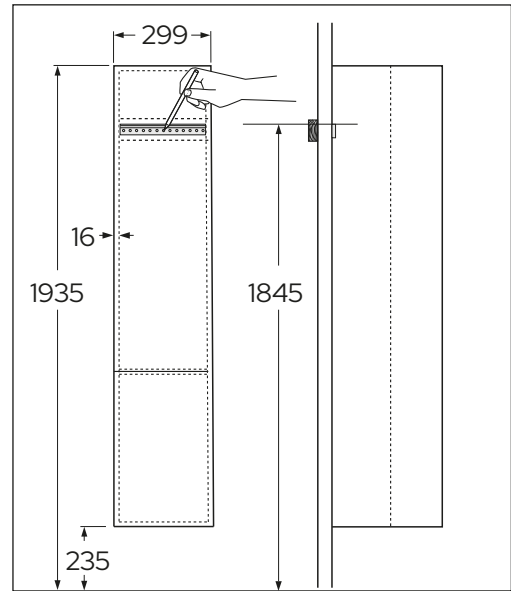
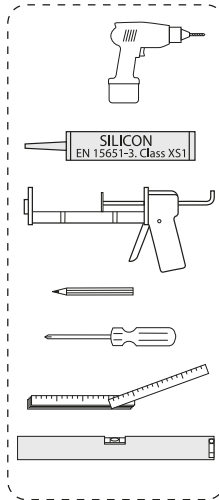
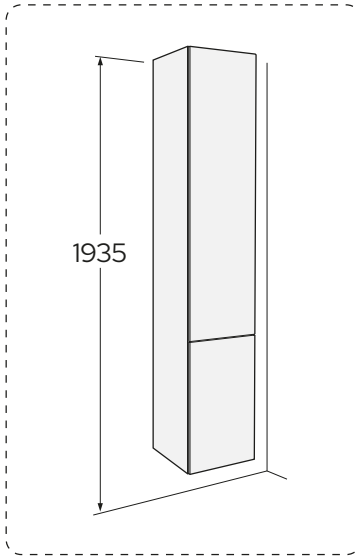
Infästning och tätning ska ske enligt  
Branschregler Säker Vatteninstallation







# TC 30



**1**

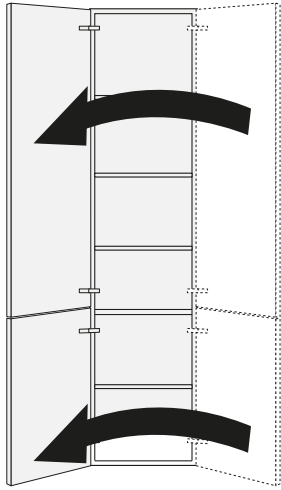
**\* SE. Enligt Branschregler, Säker vatteninstallation**

Kraven på infästning och tätning gäller i våtzon. Alla skruvinfästningar ska göras i massiv konstruktion, t ex i betong, i reglar eller i särskild konstruktionsdetalj. Skruvinfästningar får inte göras enbart i golv- eller väggskiva.

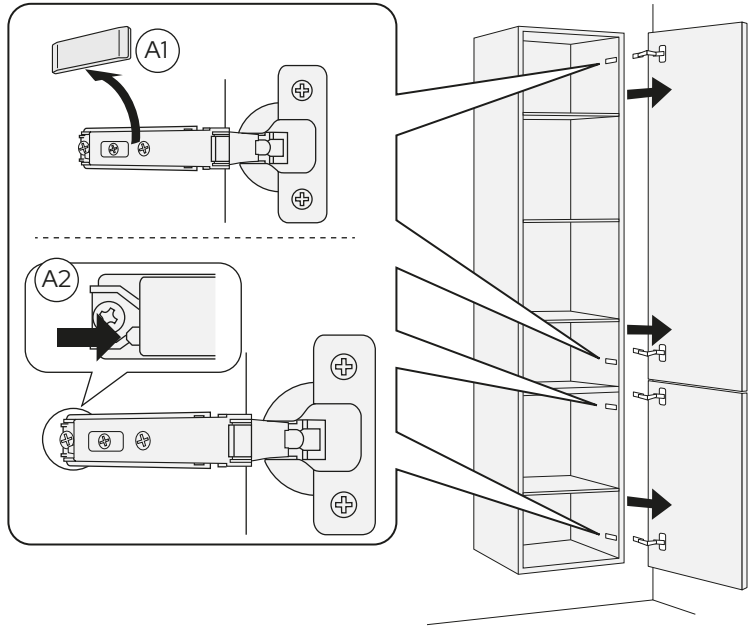
**2**

**3**

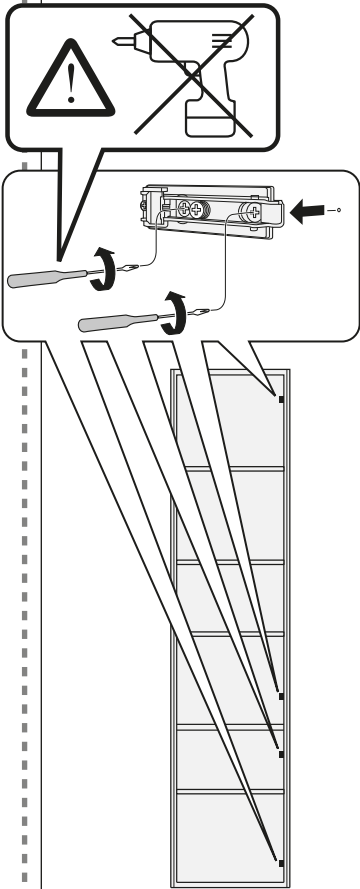




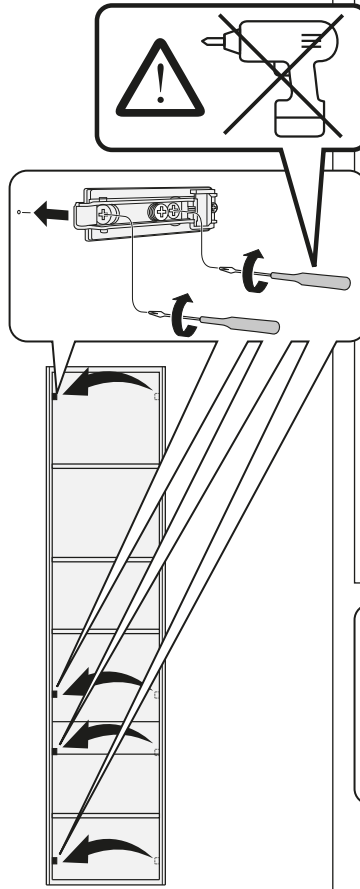
A



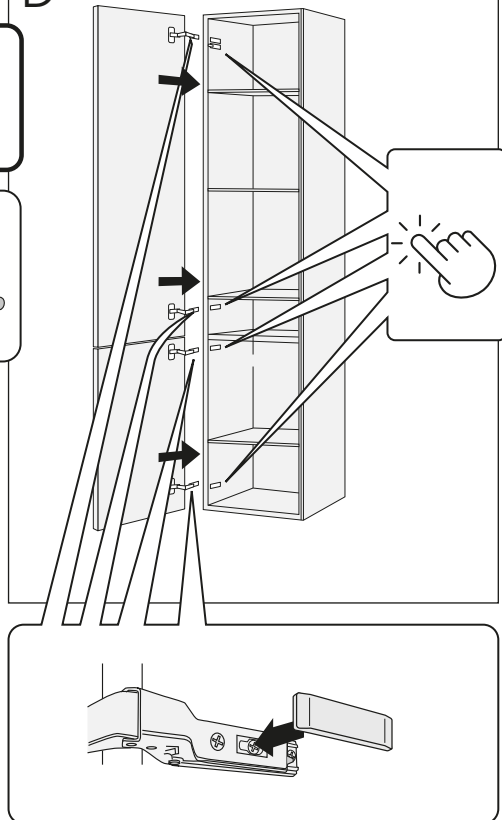
B

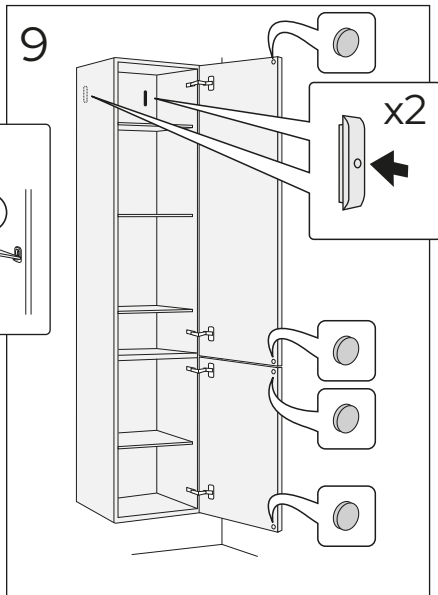
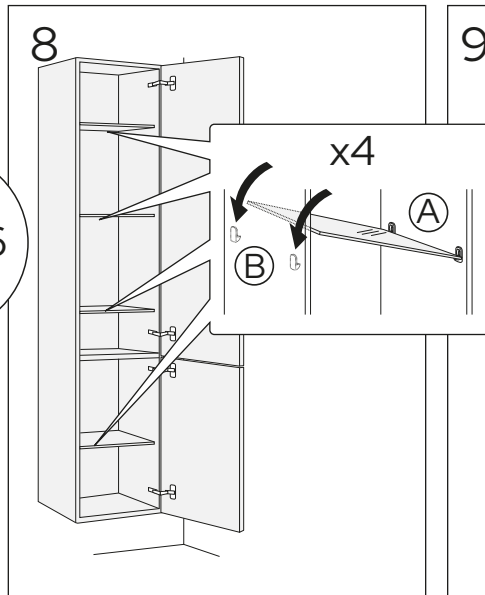
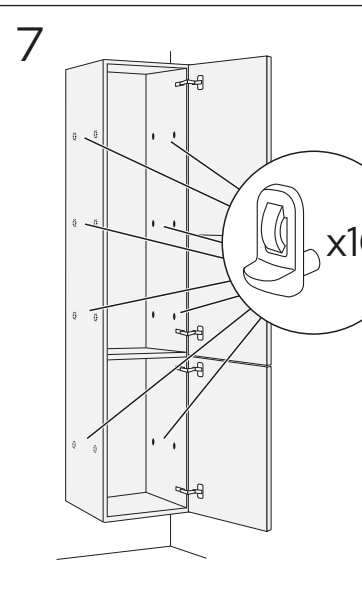
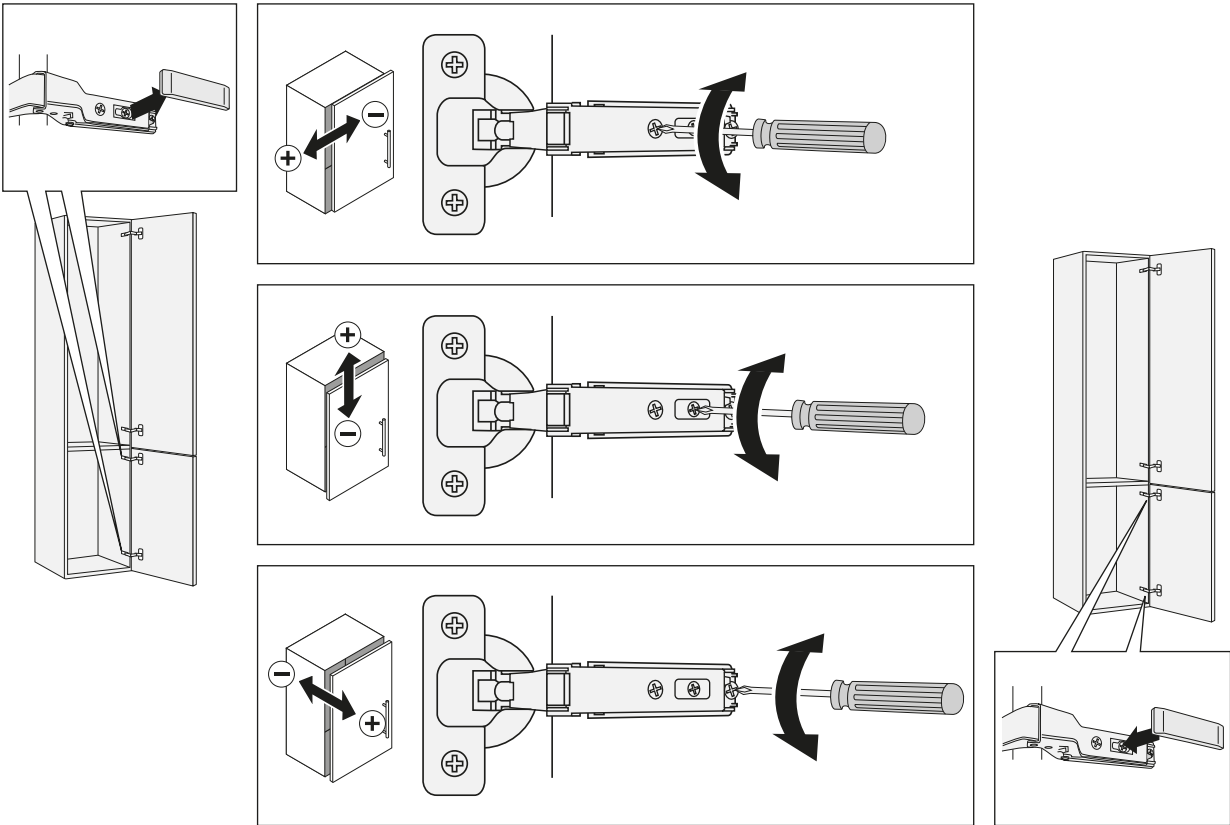
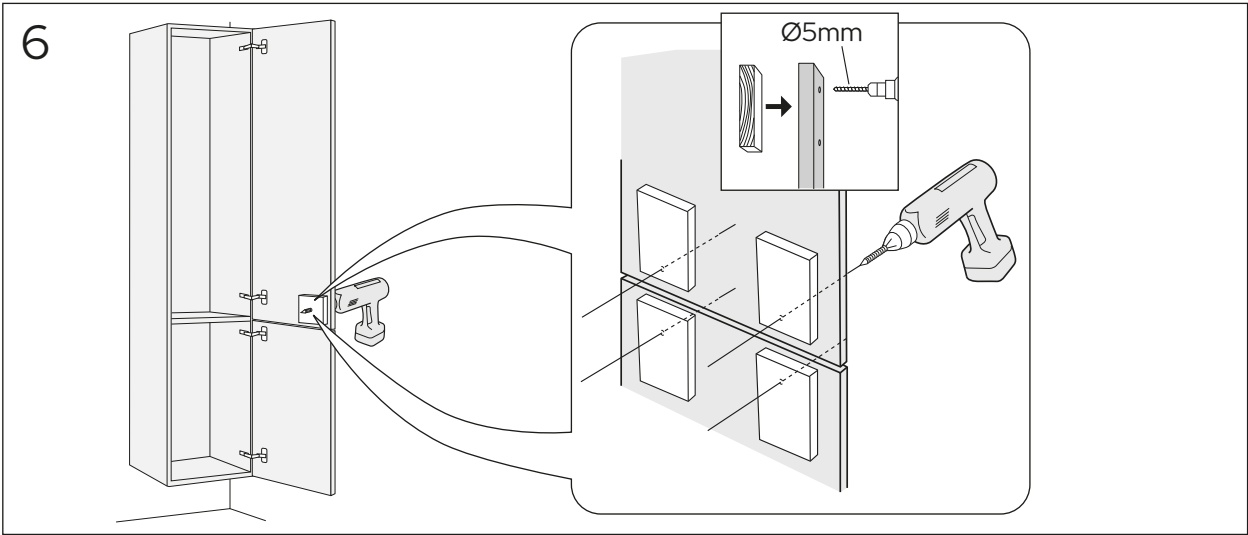


C



D



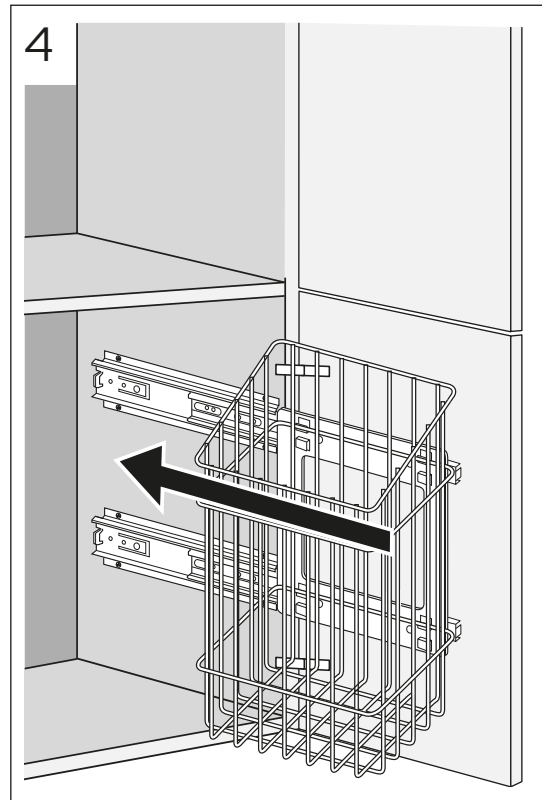
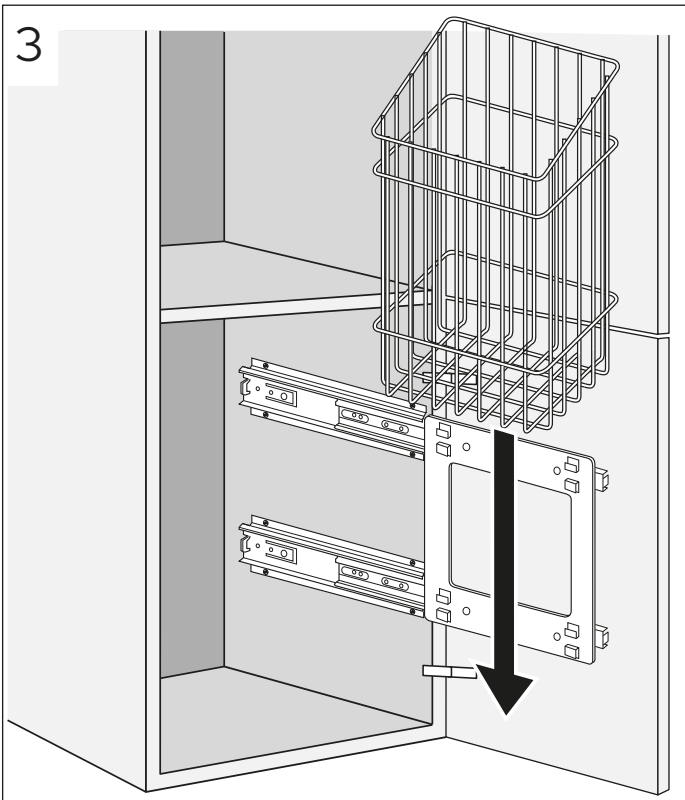
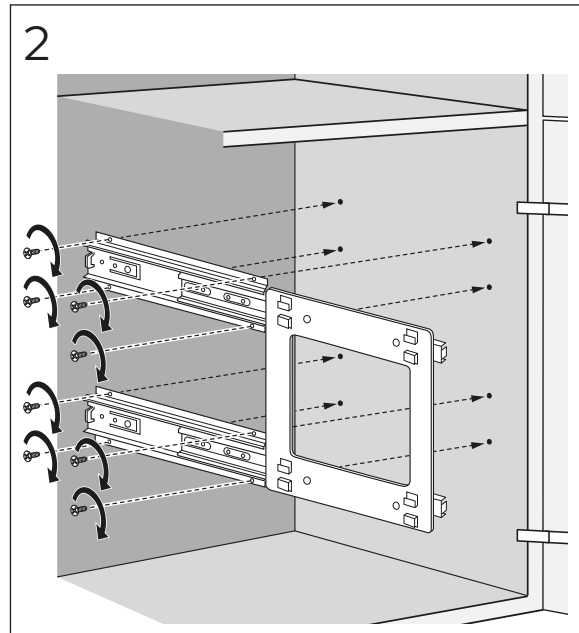
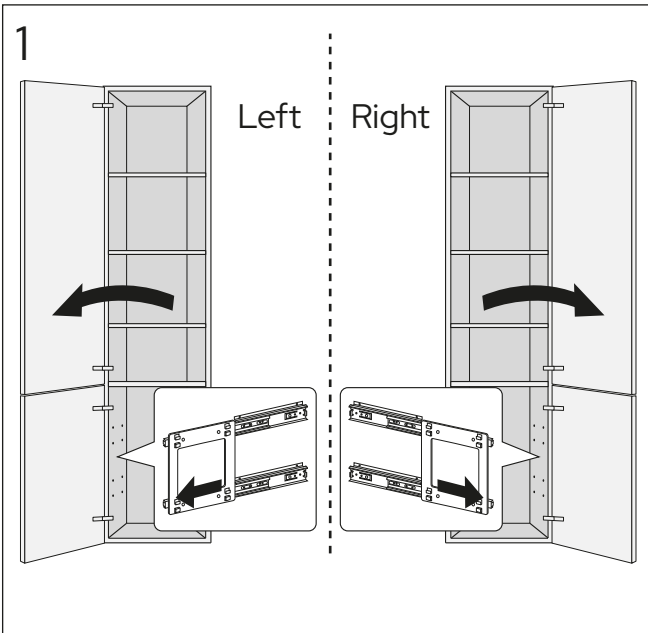
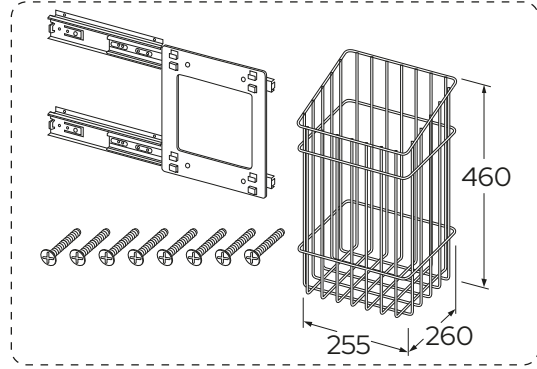




OPTION

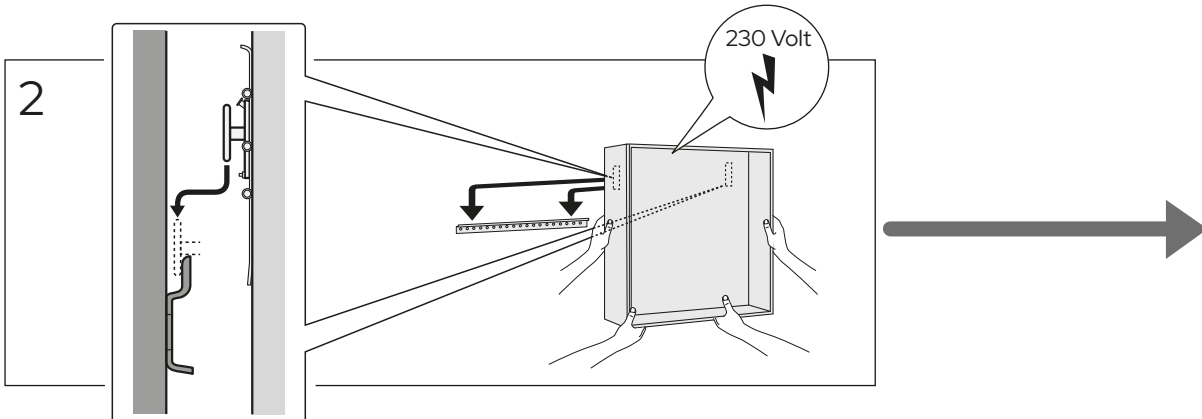
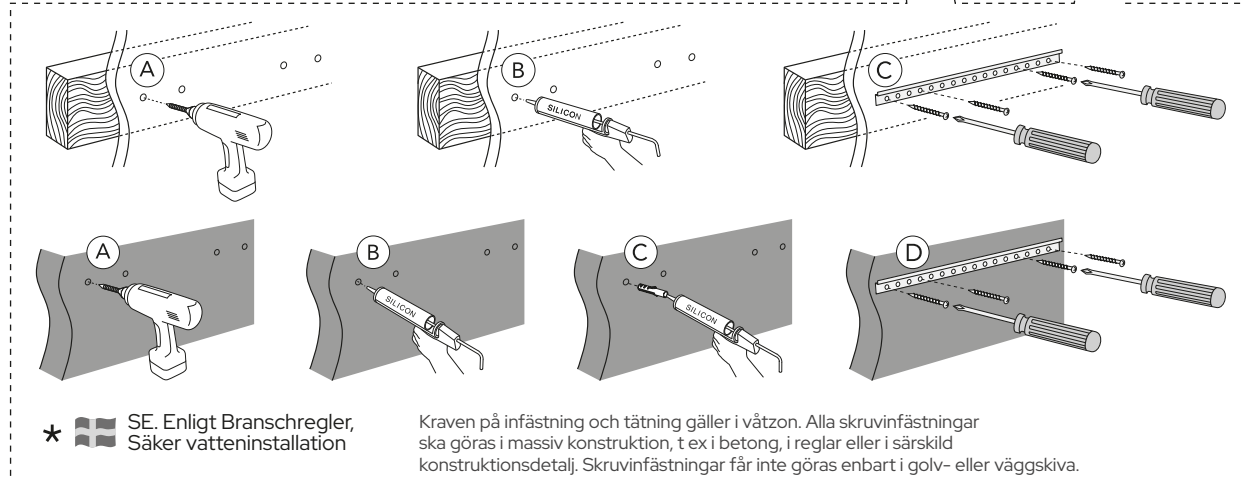
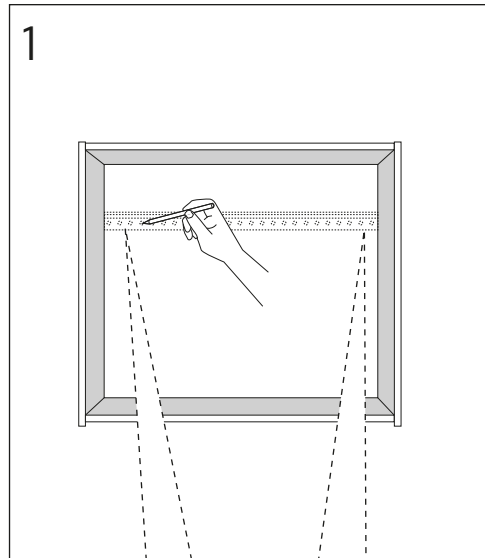
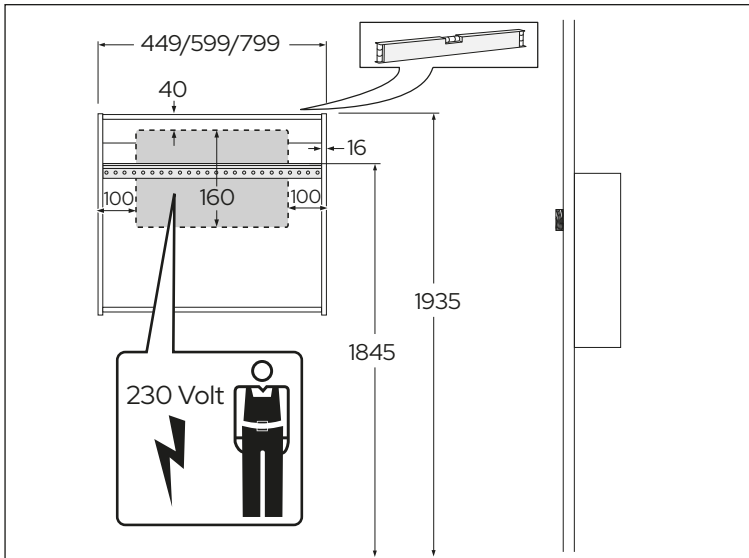
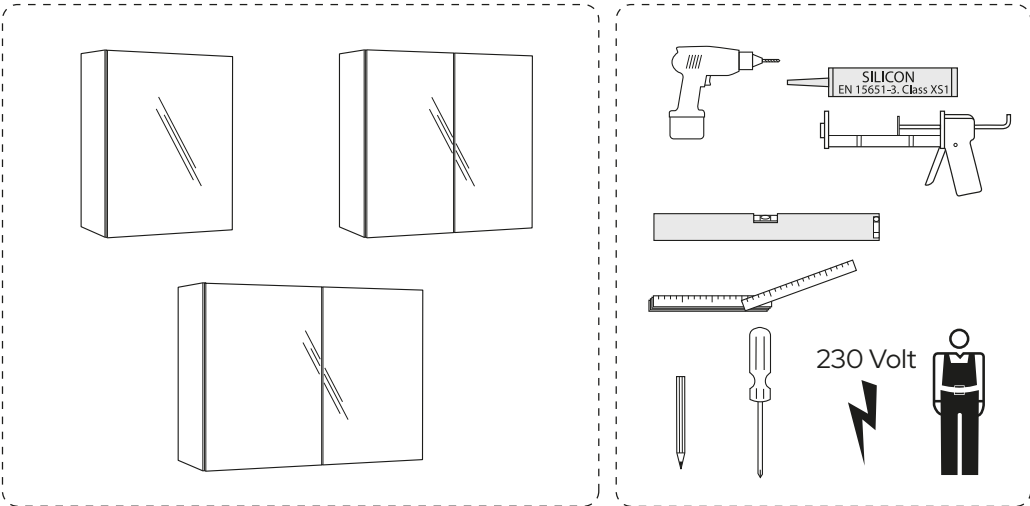


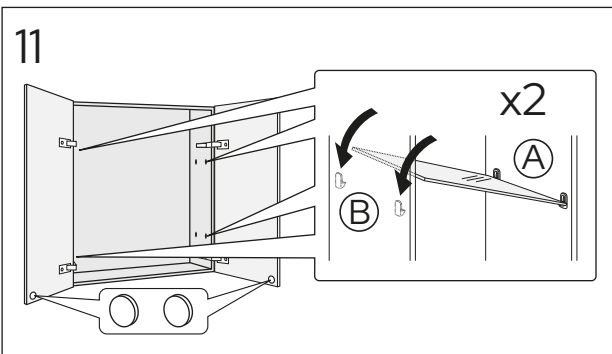
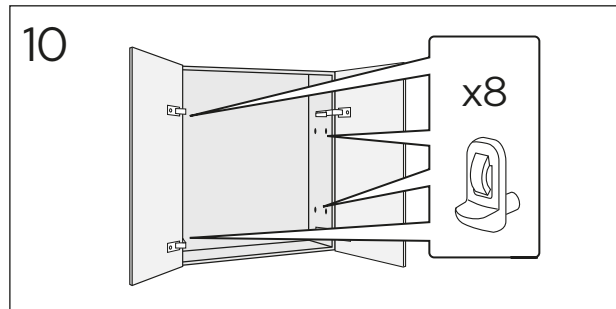
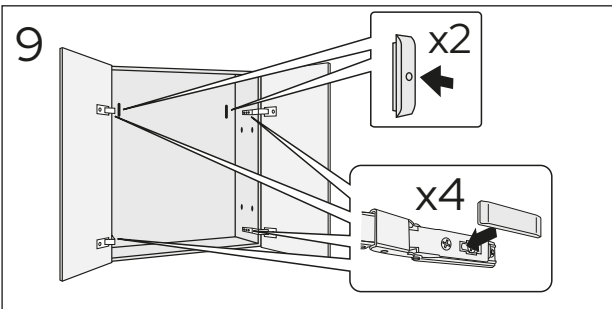
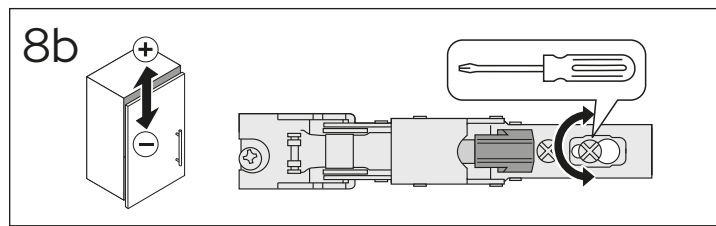
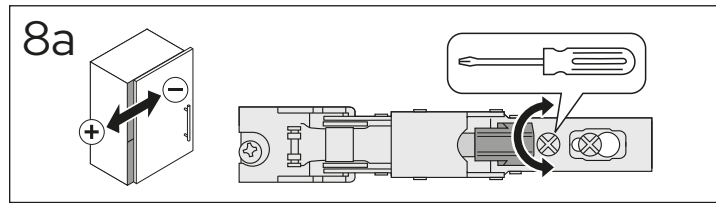
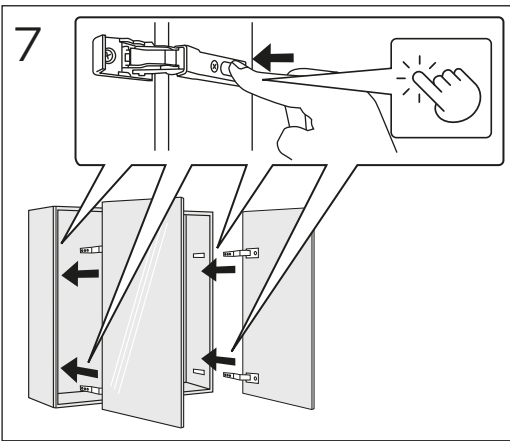
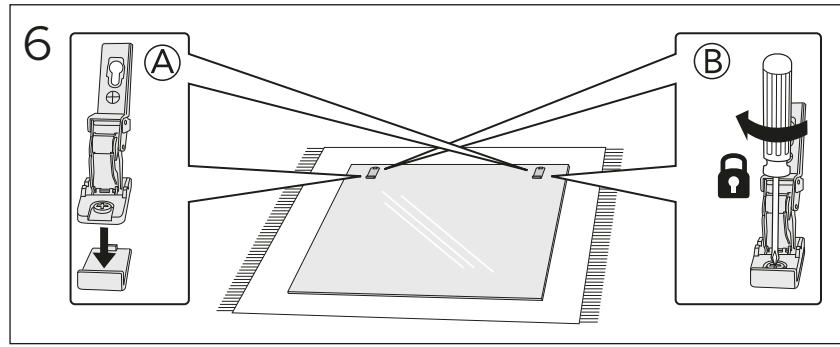
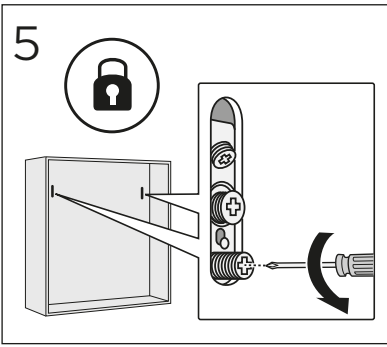
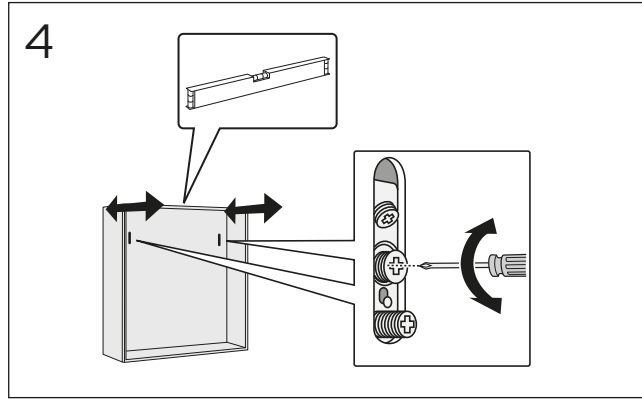
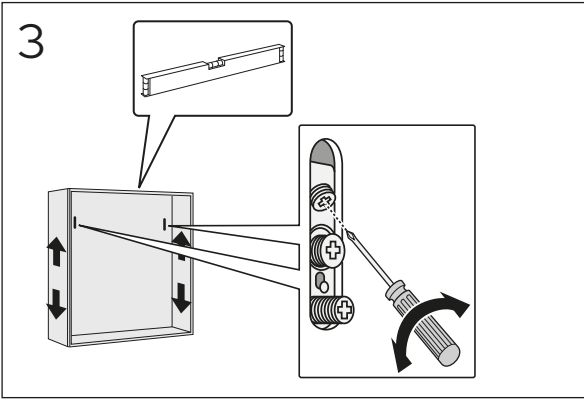
LB30  
GB71GBLB30





MC 45  
MC 60  
MC 80



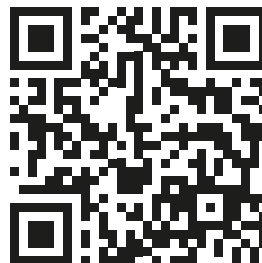




Reservdelar  
Reservedeler  
Reservelele  
Varaosat  
Spare parts  
Varuosad  
Atsarginės dalys  
Rezerves daļas



Drift & skötsel  
Drift og vedligeholdelse  
Drift og vedlikehold  
Asennus-, käyttö- ja hoito-ohjeet  
Assembly and maintenance  
Paigaldamine & hooldamine  
Montaza un kopsana  
Montavimas ir priežiūra



Sweden  
Gustavsberg AB  
Odelbergs väg 11  
134 46 Gustavsberg

Norway  
Gustavsberg AS  
Smeltinggaten 1  
0195 Oslo

Denmark  
Gustavsberg A/S  
Hobrovej 2  
2610 Rødovre

Finland  
Gustavsberg Oy  
Linnoitustie 6d  
02600 Espoo

Estonia  
Gustavsberg OY Esti Filiaal  
F.R. Faehlmanni 6  
10125 Tallinn

Latvia  
Gustavsberg OY Latvijas Filiāle  
Roberta Hirsa iela 1, office 303  
LV-1045 Riga

Lituania  
Gustavsberg OY filialas  
Polocko 28B-1  
Vilnius, LT 01205

