



KLÄMRINGSKOPPLINGAR OCH MINIKULVENTILER



Produktinformation och monterings- anvisning



Accepterad
monteringsanvisning
2021:1

INNEHÅLLSFÖRTECKNING

Klämringskopplingar och Minikulventiler

Klämringskopplingar Produktinformation.....	3
Godkännanden och bedömningar	3
Material.....	4
Standard.....	4
Klämringskopplingar Produktsortiment	5
Raka kopplingar	5
Vinkelkopplingar.....	6
T-rör.....	7
Ventilfäste	8
Förminskningar	8
Proppar och pluggar	9
Klämringskopplingar och klämringar.....	9
Stålrörshylsa	10
Klämringskopplingar Monteringsanvisning	11
Produktmärkning.....	11
1. Val av rör.....	11
2. Fogning av rör.....	12
3. Förläggning av rör	12
4. Montering av klämring.....	13
5. Montering av förminskningsset	13
6. Montering av stålrörshylsa	14
7. Antal åtdragningsvarv.....	15
Minikulventiler Produktinformation	16
Godkännanden och bedömningar	16
Material.....	17
Minikulventiler Produktsortiment.....	17
Minikulventiler Monteringsanvisning.....	19
Val av rör	19
Montering minikulventil med klämring.....	20
Montering minikulventil med in- och utvändig gänga	20
Egenprovningsskontroll för täthetsprovning	21



KLÄMRINGSKOPPLINGAR PRODUKTINFORMATION

Altech Klämringsskopplingar används för att leda och distribuera varmt respektive kallt vatten i tappvatteninstallationer samt slutna värme- och kylsystem. Klämringsskopplingarna har klämring och hus tillverkade helt i mässing. Klämringssmuttern är av mycket hög kvalitet och tillverkas direkt från stång. För synliga installationer finns även förkromade klämringsskopplingar. Altech Klämringsskopplingar och Minikulventiler är kompatibla med varandra.

Specifikationer

- Temperaturområde: -20–120 °C
- Max. arbetstryck: 16 bar

Användningsområden

- Distributionsnät för varmt och kallt tappvatten
- Tryckluftsinstallationer
- Vattenburna uppvärmningssystem, inklusive värmeelement (golv-, vägg- och takvärme)
- Kylanläggningar (med en maximal inblandning av glykol på 50 %)
- Distribution av stadsgas och flytande bränsle
- Bevattning

Typgodkännande C900862 omfattar:

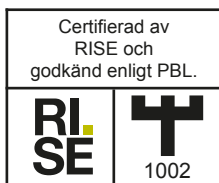
- Användningsområde: tappvatten samt slutna värmesystem där vattnets kvalitet kan jämföras med vatten från kommunal anläggning
- Max. arbetstryck: 10 bar
- Arbetstemperatur för kopplingar till PE-X-rör: 95 °C momentant, 70 °C kontinuerligt

Godkännanden och bedömningar

Altech Klämringsskopplingar är godkända för användning i tappvattensystem av RISE Research Institutes of Sweden AB. De har även en accepterad monteringsanvisning enligt Säker Vatteninstallation 2021:1. Altech Klämringsskopplingar är bedömda hos Byggvarubedömningen. Det innebär att klämringsskopplingarna blivit bedömda utifrån kemiskt innehåll, livscykel och hållbara leveranskedjor, för att göra det enklare att bygga hållbart. Bedömningarna finns tillgängliga på www.byggvarubedomningen.se.

Altech Klämringsskopplingar är typgodkända för montage med kopparrör och PE-X-rör för användning i distributionsnät för varmt och kallt tappvatten, samt för värmeinstallationer.

Typgodkännande nr: C900862



Tillverkarförsäkran:

Tillverkningen av denna produkt har skett i enlighet med typgodkännandet med beslut om tillverkningskontroll samt de handlingar som lagts till grund för beslutet om typgodkännandet.



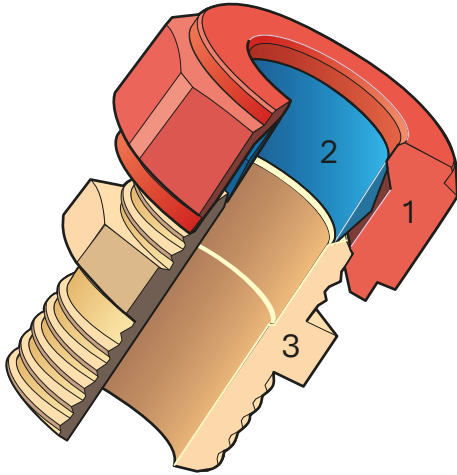
**Accepterad
monteringsanvisning
2021:1**



Material

Altech Klämringsskopplingar är tillverkade i avzinkingshärdig mässing vilket innebär att de har ökad motståndskraft mot avzinkning och korrosion. Råmaterialet i klämringsskopplingarna uppfyller kriterierna i 4MSI-listan.

Delar och material



1. Klämringssmutter CW614N / EN 12164

2. Klämring CW603N / EN 12164

3. Kopplingshus CW625N / EN 12165

Standard

Altech Klämringsskopplingar är tillverkade enligt följande standarder:

Kopplingshus

EN 1254-2: VVS-kopplingar – kopplingar med klämringssändar för användning med kopparrör

EN 1254-4: Koppar och kopparlegeringar – Rördelar, del 4: Gängkopplingar

Gångor

EN 10226-1: Rörgänga för gängkopplingar

Material

4MSI-listan, DIN 50930/6 Direktiv 2011/65/UE, 6C bilaga III (RhOS 2)



KLÄMRINGSKOPPLINGAR PRODUKTSORTIMENT

Raka kopplingar

Klämring x klämring



Dimension (mm)	Art nr Mässing	Art nr Förkromad mässing
10	1965530	1965549
12	1965531	1965550
15	1965532	1965551
18	1965533	1965552
22	1965534	1965553
28	1965535	
35	1965536	
42	1965537	
54	1965538	

Förminskad, klämring x klämring



Dimension (mm)	Art nr Mässing	Art nr Förkromad mässing
10 x 8	1962010	1965554
12 x 8	1965540	1965555
12 x 10	1965541	1965556
15 x 10	1965542	1965557
15 x 12	1965543	1965558
16 x 15	1965546	1965559
18 x 12	1962001	
18 x 15	1965547	
22 x 15	1965548	

Klämring x invändig gänga



Dimension (mm)	Art nr Mässing	Art nr Förkromad mässing
10 x G10	1965587	
10 x G15	1965590	1965605
12 x G10	1965588	1965604
12 x G15	1965591	1965606
15 x G10	1965589	
15 x G15	1965592	1965607
15 x G20	1965595	
18 x G15	1965593	
22 x G15	1965594	
22 x G20	1965597	
22 x G25	1962002	
28 x G25	1965599	
35 x G32	1965600	
42 x G40	1965601	
54 x G50	1965602	

Klämring x utvändig gänga



Dimension (mm)	Art nr Mässing	Art nr Förokromad mässing
10 x R10	1965560	
10 x R15	1965563	1965582
12 x R10	1965561	1965579
12 x R15	1965564	1965583
15 x R10	1965562	
15 x R15	1965565	1965584
15 x R20	1965569	
16 x R15	1965568	
18 x R15	1965566	
18 x R20	1965570	
22 x R15	1965567	
22 x R20	1965571	1962011
22 x R25	1965572	
28 x R20	1965573	
28 x R25	1965574	
35 x R25	1965575	
35 x R32	1965576	
42 x R40	1965577	
54 x R50	1965578	

Vinkelkopplingar

Klämring x klämring



Dimension (mm)	Art nr Mässing	Art nr Förokromad mässing
10	1966428	1966438
12	1966429	1966439
15	1966430	1966440
18	1966431	1966441
22	1966432	1966442
28	1966433	
35	1966434	
42	1966435	
54	1966436	

Förminskad, klämring x klämring



Dimension (mm)	Art nr Mässing	Art nr Förokromad mässing
15 x 12	1966437	1966443
16 x 15	1962003	
22 x 15	1962004	

Klämring x invändig gänga



Dimension (mm)	Art nr Mässing	Art nr Förokromad mässing
12 x G10	1966461	1966473
12 x G15	1966463	1966474
15 x G15	1966464	1966475
18 x G15	1966465	
22 x G20	1966468	
28 x G25	1966469	
35 x G32	1966470	
42 x G40	1966471	
54 x G50	1966472	

Klämring x utvändig gänga



Dimension (mm)	Art nr Mässing	Art nr Förokromad mässing
10 x R15	1966445	
12 x R10	1966444	1966456
12 x R15	1966446	1966458
15 x R10	1962005	
15 x R15	1966447	1966459
15 x R20	1966449	
18 x R15	1966448	
18 x R20	1966450	
22 x R15	1962006	
22 x R20	1966451	
28 x R25	1966452	
35 x R32	1966453	
42 x R40	1966454	

T-rör

Klämring x klämring x klämring



Dimension (mm)	Art nr Mässing	Art nr Förokromad mässing
10	1968254	1968279
12	1968255	1968280
15	1968256	1968281
18	1968257	1968282
22	1968258	1968283
28	1968259	
35	1968260	
42	1968261	
54	1968262	

Förminskad, klämring x klämring x klämring



Dimension (mm)	Art nr Mässing	Art nr Förokromad mässing
12 x 10 x 12	1968263	1968284
12 x 15 x 12	1968264	1968285
15 x 10 x 15	1968267	
15 x 12 x 12	1968265	1968286
15 x 12 x 15	1968268	1968288
15 x 15 x 12	1968266	1968287
15 x 22 x 15	1968269	
16 x 15 x 16	1968270	
18 x 12 x 18	1968272	
18 x 15 x 18	1968273	1968290
22 x 12 x 22	1968276	
22 x 15 x 15	1968274	1968291
22 x 15 x 22	1968277	1968292
22 x 22 x 15	1968275	1968293
28 x 15 x 28	1962007	
28 x 22 x 28	1968278	

Klämring x invändig gänga x klämring



Dimension (mm)	Art nr Mässing
12 x G15 x 12	1968294
15 x G10 x 15	1962008
15 x G15 x 15	1968295
22 x G15 x 22	1968296
22 x G20 x 22	1962009

Klämring x utvändig gänga x klämring



Dimension (mm)	Art nr Mässing
15 x R15 x 15	1968299

Ventilfäste

Klämring x invändig gänga



Dimension (mm)	Art nr Mässing	Art nr Förokromad mässing
12 x G15		1968301
15 x G15	1968300	1968302

Förminskningar

Förminskning



Dimension (mm)	Art nr Mässing
10 x 8	1934292
12 x 10	1934294
12 x 8	1934293
15 x 10	1934296
15 x 12	1934297
15 x 8	1934295
18 x 12	1934298
18 x 15	1934299
18 x 16	1934300
22 x 12	1934301
22 x 15	1934302
22 x 18	1934303
28 x 12	1934304
28 x 15	1934305
28 x 22	1934307
35 x 22	1934308
35 x 28	1934309
42 x 28	1934310
42 x 35	1934311
42 x 36	1934312
54 x 42	1934313

Proppar och pluggar

Plugg



Dimension (mm)	Art nr Mässing
10	2164800
12	2164801
15	2164802
18	2164803
22	2164804
28	2164805
35	2164806
42	2164807
54	2164808

Provtryckningspropp, klämring x plugg



Dimension (mm)	Art nr Mässing
10	2164794
12	2164795
15	2164796
18	2164797
22	2164798
28	2164799

Klämringar och klämringsmuttrar

Klämring



Dimension (mm)	Art nr Mässing
10	1970111
12	1970112
15	1970113
16	1970114
18	1970115
22	1970116
28	1970117
35	1970118
42	1970119
54	1970120

Klämringsmutter



Dimension (mm)	Art nr Mässing	Art nr Förkromad mässing
10	2562000	2562012
12	2562001	2562010
15	2562002	2562011
16	2562003	
18	2562004	2562013
22	2562005	2562014
28	2562006	
35	2562007	
42	2562008	
54	2562009	

Stålrörshylsa

Plasthylsa för stålrör

Plasthylsa för stålrör avsedd att användas tillsammans med Altech Klämringsskopplingar. Finns i DN10 – DN25. Enbart för värmesystem och tjockväggiga rör enligt EN 10255.

Produktsortiment

Dimension	Passar klämringsskoppling	Art nr
DN10	18 mm	2562043
DN15	22 mm	2562044
DN20	28 mm	2562045
DN25	35 mm	2562046



Specifikationer

Värmesystem:

- Temperaturområde: max. 90 °C, tillfälligt 120 °C
- Max. arbetstryck: 16 bar

Tryckluft:

- Temperaturområde: max. 30 °C
- Max. arbetstryck: 10 bar

Material:

- PA6.6 GF3

KLÄMRINGSKOPPLINGAR MONTERINGSANVISNING

Allmänt

- Installation ska utföras enligt Branschregler Säker Vatteninstallation
- Följ våra anvisningar för installation och bruk för att garantera produktens pålitlighet
- Klämringsskopplingarna behöver inte smörjas
- Klämringsskopplingarna uppfyller krav på avzinkningshärdighet för vattenberörda delar

Produktmärkning

Altech Klämringsskopplingar är märkta enligt följande:

Kopplingshus

CR (kännetecknar avzinkningshärdig mässing)

2 pilar (producentmärkning)

År och kvartal för produktion

Klämringsmutter

ALTECH logotype

EN 1254-2

Rördimension

1. Val av rör

Altech Klämringsskopplingar är testade och godkända att använda i system med följande rör.

Kopparrör, förkromade och oförkromade

Klämringsskopplingarna är testade och godkända att monteras på mjuka (R220), halvhårda (R250) och hårda (R290) förkromade och oförkromade kopparrör, tillverkade i enlighet med EN 1057. När de monteras på mjuka kopparrör (R220), ska en stödhylsa i koppar användas. För 10 års systemgaranti, montera Altech Klämringsskopplingar tillsammans med Altech Kopparrör.



Kopparrör	EN-standard	Stödhylsa	Draghållfasthet N/mm ²	Minsta böjningsradie (ned till -10 °C)
Mjukt R220 (ej för gas)	EN 1057	Ja	220	3,5
Halvhårt R250	EN 1057	Nej	250	3,5
Hårt R290	EN 1057	Nej	290	3,5

Ytterdiameter (mm)	Godstjocklek (mm)			
	1,0	1,2	1,5	2,0
12	R220			
15	R220, R250, R290			
18	R250, R290			
22	R250, R290			
28	R290	R250	R290	
35	R290	R250, R290	R290	
42	R290	R250, R290	R290	
54	R290	R250, R290		R290

Plast- och flerlayersrör (PE-X)

Klämringskopplingarna i dimension 15–28 mm är testade och godkända att monteras med PE-X rör, tillverkade i enlighet med EN ISO 15875. Stödhylsa i mässing avsedd för PE-X ska användas. PE-X-rör kan inte användas för att montera klämringskopplingar i dimensioner 8–12 eller 35–54 mm.

För montage med stålrör som inte är inkluderade i typgodkännande, följ nedan rekommendationer.

Elförzinkade stålrör

För montage med klämringskopplingar på tunnväggigt precisionsstålrör i elförzinkat stål i enlighet med EN 10305-3 (tidigare DIN 2394). Montage ska göras i enlighet med monteringsanvisningen för att undvika att klämringskopplingen och zinkbeläggningen påverkar varandra negativt. Användningsområden: värmeanläggningar (slutna system) och tryckluft.

Rostfria stålrör

För montage med klämringskopplingar på rör i rostfritt stål, i enlighet med EN 10312 och EN 10217-7.

2. Fogning av rör

Rörledningarna ska utformas så att rörfogarna är lättåtkomliga och enkla att inspektera så att eventuella läckage snabbt kan upptäckas och enkelt åtgärdas. Följ monteringsanvisning för att undvika att felaktigt installerade rörkopplingar leder till läckage som kan skada byggnaden och andra installationer. Om rörledningarna är dolt placerade och inte går att inspektera ska rörledningarna installeras utan fogar. Detta gäller till exempel i schakt, bjälklag, väggar eller bakom fast inredning.

Dolda fogar ska placeras enligt följande:

- I en prefabricerad konstruktion till exempel fördelarskåp
- I annan verifierad konstruktion
- Ovan inklädnad i tak i rum med vattentätt golv

3. Förläggning av rör

Frysskadesäker förläggning av tappvatteninstallationer

Tappvatten- eller värmeledningar får inte monteras i ouppvärmade utrymmen som till exempel krypgrund eller vind. För information om frysskadesäker förläggning, se Säker Vatten Branschregler:

§ 4.1.4 Frysskadesäker förläggning av tappvatteninstallationer

§ 4.5.1 Frysskadesäker förläggning av värmeinstallationer

Utförande till skydd mot personskador

Rörssystem för tappvatten ska installeras så att risken för legionellatillväxt minimeras, se Säker Vatten Branschregler § 5 *Utförande till skydd mot personskador*.

4. Montering av klämringsskoppling

1. Kapa röret vinkelrätt mot dess axel med en bågfil eller röravskärare.
2. Rensa röret i kapade rörändar:
 - När röret kapats med bågfil: rensa insidan med en kniv och runt utsidan med en fil.
 - När röret kapats med röravskärare: avgrada rörändarna med en brotsch eller rörfräs avsedd för ändamålet.
- 2.1. Kontrollera att inga grader eller flisor finns kvar i någon av rörändarna.
3. Trä på muttern och klämringen på röret.
4. För in röret i kopplingshuset tills det tar stopp.
5. Skruva åt muttern för hand så långt det går.
6. Använd skiftnyckel eller fast nyckel för att dra åt muttern det antal åtdragningsvarv som visas i tabellen under stycke 6. Antal åtdragningsvarv.
7. Vi rekommenderar att lossa och dra åt kopplingsmuttern på nytt. Detta minimerar eventuella spänningar som kan uppstå mellan mässingsmaterialen.
8. Tryck- och täthetskontrollera enligt Branschregler Säker Vatteninstallation 2021:1, § 6.2. Kontrollen ska dokumenteras. På sista sidan i monteringsanvisningen finns underlag för dokumentation av tryck- och täthetskontroll. Ändringar i befintliga tappvatteninstallationer ska täthetskontrolleras med tappvatteninstallationens befintliga vattentryck. Ändringar i befintliga värmeinstallationer ska täthetskontrolleras med värmeinstallationens befintliga driftryck.

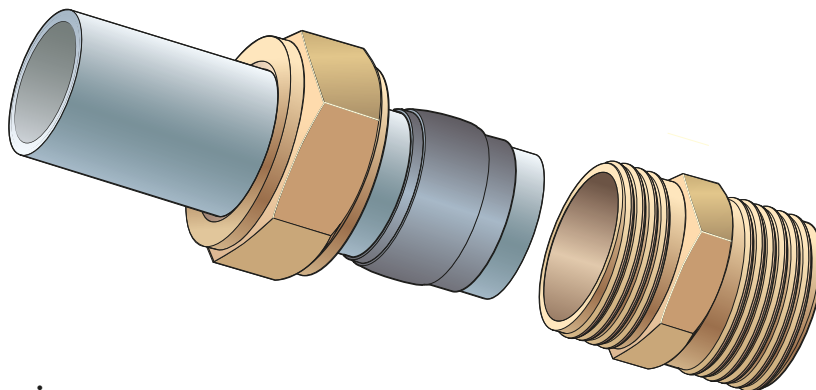
Obs! För mjuka kopparrör R220 och PE-X-rör ska stödhylsa användas.

5. Montering av förminskningsset

1. Kapa röret med en bågfil eller röravskärare.
2. Rensa röret i kapade rörändar:
 - När röret kapats med bågfil: rensa insidan med en kniv och runt utsidan med en fil.
 - När röret kapats med röravskärare: avgrada rörändarna med en brotsch eller rörfräs avsedd för ändamålet.
- 2.1. Kontrollera att inga grader eller flisor finns kvar i någon av rörändarna.
3. Ta bort klämringen från klämringsskopplingen.
4. Placera förminskningen i kopplingshuset.
Den vinklade ytan ska ligga an mot den vinklade ytan i huset. När muttern på huset vrids faller förminskningen ner på korrekt plats i muttern.
5. Säkerställ att förminskningen inte sticker ut från kopplingen.
6. Trä kopplingen på röret.
7. Skruva åt muttern för hand ca 1/4 varv – tills ett "knäpp" hörs då förminskningen delas i 2 delar.
8. Använd skiftnyckel eller fast nyckel för att dra åt muttern det antal åtdragningsvarv som visas i tabellen under stycke 6. Antal åtdragningsvarv. När muttern dras åt glider de båda delarna in i varandra och fixerar röret.
9. Vi rekommenderar att lossa och dra åt kopplingsmuttern på nytt. Detta minimerar eventuella spänningar som kan uppstå mellan mässingsmaterialen.
10. Tryck- och täthetskontrollera enligt Branschregler Säker Vatteninstallation 2021:1, § 6.2. Kontrollen ska dokumenteras. På sista sidan i monteringsanvisningen finns underlag för dokumentation av tryck- och täthetskontroll. Ändringar i befintliga tappvatteninstallationer ska täthetskontrolleras med tappvatteninstallationens befintliga vattentryck. Ändringar i befintliga värmeinstallationer ska täthetskontrolleras med värmeinstallationens befintliga driftryck.

Obs! Altech Förminskningsset får endast monteras på Altech Klämringsskopplingar för att godkännanden och garantier ska gälla. För mjuka kopparrör R220 och PE-X-rör ska stödhylsa användas.

6. Montering av stålrörshylsa



Monteringsanvisning

1. Kapa röret vinkelrätt mot dess axel.
2. Kontrollera att inga grader eller flisor finns kvar i någon av rörändarna. Vid behov, avlägsna grader eller flisor.
3. Trä på muttern och plasthylsan på röret. Hylsans längre kant ska peka i riktning mot kopplingen (se bild).
4. För in röret i kopplingshuset tills det tar stopp.
5. Skruva åt muttern för hand så långt det går.
6. Använd skiftnyckel eller fast nyckel för att dra åt muttern. Muttern kan dras åt max. 1 varv. På grund av toleransen för rörets ytterdiameter är det inte möjligt att fastställa antalet åtdragningsvarv.
7. Muttern måste dras åt igen efter den första uppvärmningscykeln.
8. Tryck- och täthetskontrollera enligt Branschregler Säker Vatteninstallation 2021:1, § 6.2. Kontrollen ska dokumenteras. På sista sidan i monteringsanvisningen finns underlag för dokumentation av tryck- och täthetskontroll. Ändringar i befintliga värmeinstallationer ska täthetskontrolleras med värmeinstallations befintliga drifttryck.

7. Antal åtdragningsvarv

Diameter	Rörmaterial	Antal åtdragningsvarv	Tolerans (varv)	Åtdragningsmoment (Nm)
8	Koppar R220	1 + 3/4	+1/4	20
10	Koppar R220	1/2	+1/4	< 20
10	Koppar R250	3/4	+1/4	20
10	Koppar R290	3/4	+1/4	30
12	Koppar R220	3/4	+1/4	25
12	Koppar R250	3/4	+1/4	40
12	Koppar R290	3/4	+1/4	40
12	Elförzinkat stål	1/2	+1/4	50
15	Koppar R220	3/4	+1/4	28
15	Koppar R250	3/4	+1/4	40
15	Koppar R290	3/4	+1/4	40
15	Elförzinkat stål	1	+1/4	45
15	Rostfritt stål	3/4	+1/4	50
15	PE-X	1 + 1/2		25
18	Koppar R220	3/4	+1/4	30
18	Koppar R250	3/4	+1/4	45
18	Koppar R290	3/4	+1/4	45
18	Elförzinkat stål	1	+1/4	60
18	Rostfritt stål	1	+1/4	60
18	PE-X	1 + 1/2		40
22	Koppar R220	3/4	+1/4	30
22	Koppar R250	1/2	+1/4	45
22	Koppar R290	1/2	+1/4	60
22	Elförzinkat stål	1	+1/4	115
22	Rostfritt stål	1	+1/4	110
22	P-EX	1		40
28	Koppar R220	1/2	+1/4	40
28	Koppar R290	1/2	+1/4	80
28	Elförzinkat stål	1	+1/4	125
28	Rostfritt stål	1	+1/4	120
28	PE-X	1		45
35	Koppar R290	1/2	+1/4	110
35	Elförzinkat stål	1		
35	Rostfritt stål	1		
42	Koppar R290	1/2	+1/4	150
42	Rostfritt stål	1		
42	Elförzinkat stål	1		
54	Koppar R290	1/2	+1/4	190
54	Rostfritt stål	1		
54	Elförzinkat stål	1		

Obs! Antal åtdragningsvarv gäller inte stålörshylsa.



MINIKULVENTILER PRODUKTINFORMATION

Altech Minikulventiler är tillverkade i förkromad avzinkningshärdig mässing och finns i flera olika utföranden för att passa i de vanligaste förekommande installationerna. Samtliga modeller försedda med ett vred som är spärrat vid 90° öppning för att säkerställa optimal funktion. Vredet går enkelt att demontera om man istället önskar avstängning med skruvmejsel. Altech Minikulventiler och Klämringsskopplingar är kompatibla med varandra.

Specifikationer

- Temperaturområde: -10–120 °C
- Max. arbetstryck: 10 bar
- Max. temperatur kontinuerlig: 70 °C

Användningsområden

För tappvatteninstallationer, värmesystem och kylinstallationer.

Typgodkännande C900990 omfattar:

- Klämringsskoppling avsedda för kallt- och varmt tappvatten samt slutna värmesystem där vattnets kvalitet kan jämföras med vatten från kommunal anläggning
- Max. arbetstryck: 10 bar
- Arbetstemperatur för kopplingar till PE-X-rör: 95 °C momentant, 70 °C kontinuerligt

Godkännanden och bedömningar

Altech Minikulventiler är godkända för användning i tappvattensystem av RISE Research Institutes of Sweden AB. De har även en accepterad monteringsanvisning enligt Säker Vatteninstallation 2021:1. Altech Minikulventiler är bedömda hos Byggvarubedömningen. Det innebär att de blivit bedömda utifrån kemiskt innehåll, livscykel och hållbara leveranskedjor, för att göra det enklare att bygga hållbart. Bedömningarna finns tillgängliga på www.byggvarubedomningen.se.

Altech Minikulventiler är typgodkända för montage med kopparrör och PE-X-rör för användning i distributionsnät för varmt och kallt tappvatten, samt för värmeinstallationer.

Typgodkännande nr: C900990



Tillverkarförsäkran:

Tillverkningen av denna produkt har skett i enlighet med typgodkännandet med beslut om tillverkningskontroll samt de handlingar som lagts till grund för beslutet om typgodkännandet.



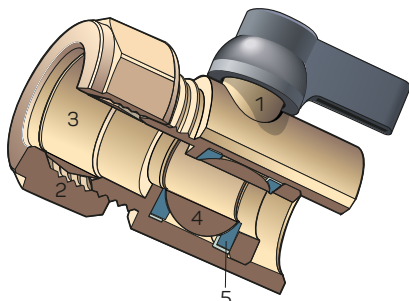
**Accepterad
monteringsanvisning
2021:1**



Material

Altech Minikulventiler är tillverkade i avzinkningshårdig mässing vilket innebär att de har ökad motståndskraft mot avzinkning och korrosion. Råmaterialet i minikulventilerna uppfyller kriterierna i 4MSI-listan.

Delar och material



1. Ventilhus: avzinkningshårdig mässing CW625N
2. Mutter: mässing
3. Klämring: avzinkningshårdig mässing H62A
4. Kula: avzinkningshårdig mässing CW625N
5. Sättespackningar: PTFE

MINIKULVENTILER PRODUKTSORTIMENT

Invändig och utvändig gänga



Dimension	Art nr
G10	5496279
G15	5496281

Utvändig gänga



Dimension	Art nr
G15	5496280

Invändig gänga



Dimension	Art nr
G15	5496282

Klämring



Dimension (mm)	Art nr
10 x 10	5496265
12 x 12	5496266
15 x 15	5496267
22 x 22	5496268
12 x 10	5496269
15 x 10	5496270
15 x 12	5496271
16 x 10	5496272
16 x 12	5496273
16 x 15	5496274

Invändig gänga och klämring



Dimension (mm)	Art nr
G15 x 12	5496277
G15 x 15	5496278

Utvändig gänga och klämring



Dimension (mm)	Art nr
G15 x 12	5496275
G15 x 15	5496276

Vinkel med klämring



Dimension (mm)	Art nr
12 x 12	5496283
15 x 15	5496284
12 x 15	5496285

Vinkel med invändig- och utvändig gänga



Dimension	Art nr
G15	5496286

Trevägs med klämring



Dimension (mm)	Art nr
12	5496287
15	5496288

Anslutningsmutter



Dimension (mm)	Art nr
10	5197062
12	5197063
15	5197064
16	5197065
22	5197066

Vred



Beskrivning	Art nr
Vred	5197003

MINIKULVENTILER MONTERINGSANVISNING

Allmänt

- Installation ska utföras enligt Branschregler Säker Vatteninstallation
- Följ våra anvisningar för installation och bruk för att garantera produktens pålitlighet
- Minikulventilerna uppfyller krav på avzinkningshärdighet för vattenberörda delar

Val av rör

Altech Minikulventiler är testade och godkända att använda i system med följande rör:

Kopparrör, förkromade och oförkromade tillverkade i enlighet med EN 1057

Typgodkännandet gäller för halvhårda (R250) och hårda (R290) förkromade och oförkromade kopparrör i dimensionerna 10, 12, 15, 16 och 22 mm.



Rostfria stålrör tillverkade i enlighet med EN 10312 och EN 10217-7

Typgodkännandet gäller för rostfria rör i dimensionerna: 10, 12, 15 och 22 mm.

Plast- och flerlagersrör (PE-X) tillverkade i enlighet med EN ISO 15875

Typgodkännandet gäller för PE-X rör i dimensionerna: 12x1,7, 12x2,0, 15x2,5, 16x2,2 och 22x2,5 mm.

För montage med stålrör som inte är inkluderade i typgodkännande, följ nedan rekommendationer:

Elförzinkade stålrör tillverkade i enlighet med EN 10305-3 (tidigare DIN 2394)

Elförzinkade stålrör i dimensioner 12, 15 och 22. Montage ska göras i enlighet med monteringsanvisningen.

Montering minikulventil med klämring

1. Kapa röret vinkelrätt mot dess axel med en bågfil eller röravskärare.
2. Rensa röret i kapade rörändar:
 - När röret kapats med bågfil: rensa insidan med en kniv och runt utsidan med en fil.
 - När röret kapats med röravskärare: avgrada rörändarna med en brotsch eller rörfräs avsedd för ändamålet.
- 2.1. Kontrollera att inga grader eller flisor finns kvar i någon av rörändarna.
3. Trä på muttern och klämringen på röret.
4. För in röret i kopplingshuset tills det tar stopp.
5. Skruva åt muttern för hand så långt det går.
6. Använd skiftnyckel eller fast nyckel för att dra åt muttern det antal åtdragningsvarv som visas i Tabell 1. Antal åtdragningsvarv.
7. Vi rekommenderar att lossa och dra åt kopplingsmuttern på nytt. Detta minimerar eventuella spänningar som kan uppstå mellan mässingsmaterialen.
8. Tryck- och täthetskontrollera enligt Branschregler Säker Vatteninstallation. På sista sidan i monteringsanvisningen finns underlag för dokumentation av tryck- och täthetskontroll.

Obs! För mjuka och halvhårda kopparrör (R220 och R250) och PE-X-rör ska stödhylsa användas.

Tabell 1. Antal åtdragningsvarv

Diameter	Kopparrör R220, R250, R290 EN 1057	PE-X rör och PE-RT rör EN ISO 15875	Tunnväggiga stålrör EN10305-3	Rostfria stålrör EN 10312 och EN 10217-7
10	1,25	-	-	-
12	1,25	1,5	1,25	1,25
15	1,25	1,5	1,25	1,25
16	1,25	1,5	-	-
22	1,25	1,5	1,25	1,25

Montering minikulventil med in- och utvändig gänga

1. Tät de utvändiga gängorna med gängtejp, eller med lin och pasta.
2. Skruva på minikulventilen på röret för hand.
3. Efterdrag med skiftnyckel eller fast nyckel.
4. Tryck- och täthetskontrollera enligt Branschregler Säker Vatteninstallation. På sista sidan i monteringsanvisningen finns underlag för dokumentation av tryck- och täthetskontroll.
5. Efterdra om nödvändigt.

EGENPROVNINGSKONTROLL FÖR TÄTHETSPROVNING

Installatör	Objektsnamn	Installationsdatum
Beställare	Installationsadress	
Installationsföretag		

Typ av rörsystem <input type="checkbox"/> Golvvärmesystem <input type="checkbox"/> Tappvattensystem <input type="checkbox"/> Radiatorsystem <input type="checkbox"/> Presskopplingar, CU, RFR, ELFZ	Andra system
Provtryckningsmedium	Annan inblandning % Glykolblandning %
Systemets driftstryck	
Systemets tryckklass	
Provningstryck	
Hålltid	
Timmar	Minuter
Iakttagelser under provtiden	
.....	
.....	
.....	

Manometeravläsning

Nr	Dag	Klockan	Avläst tryck	Anmärkning
1				
2				
3				
4				
Provning utförd av (företag)				
Namn			Sign	Datum

Övrig information kan skrivas på baksidan.



Altech[®]

Distribueras av:
Saint-Gobain Distribution Sweden AB
För teknisk support, kontakta oss på
020-55 11 00 eller tk@altech.nu