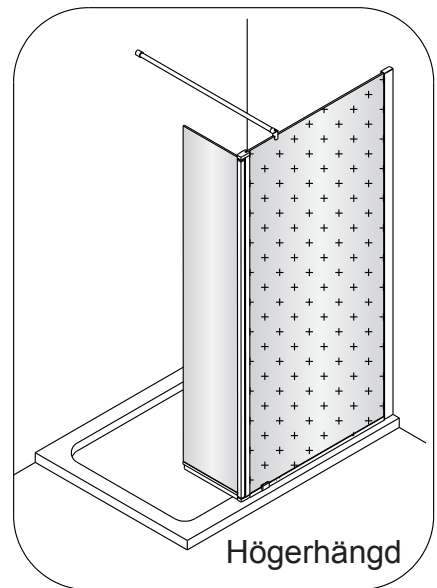
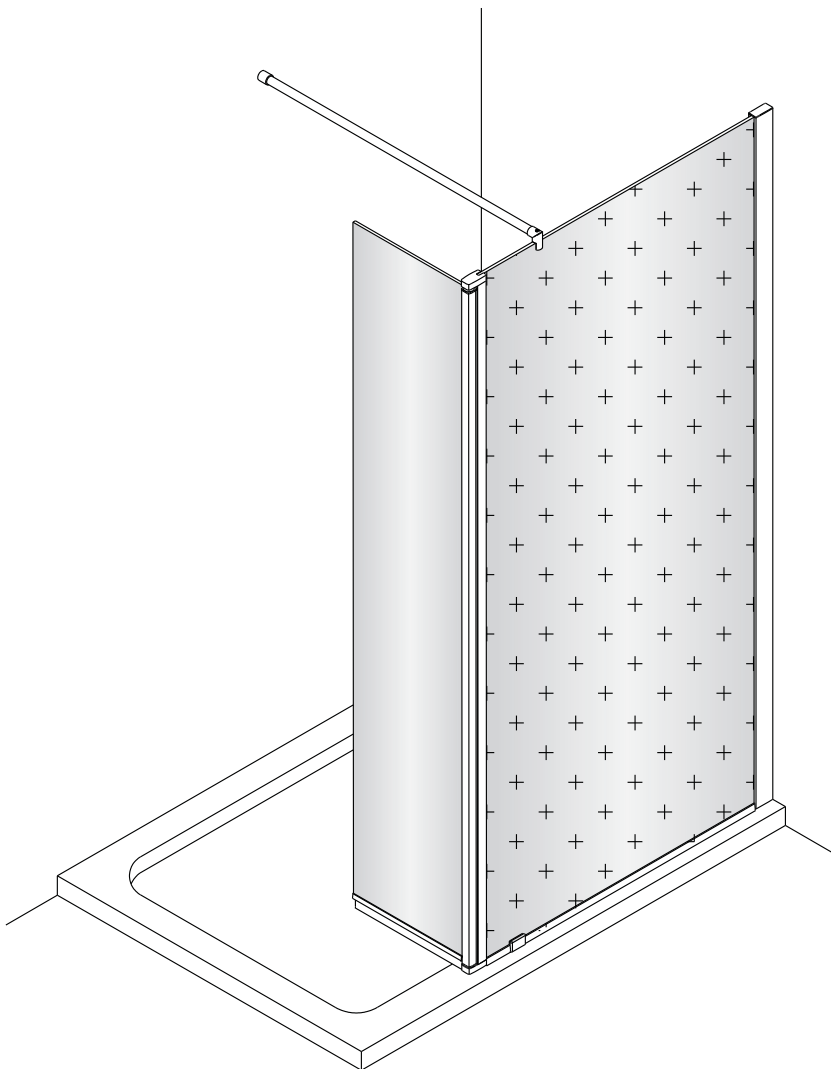
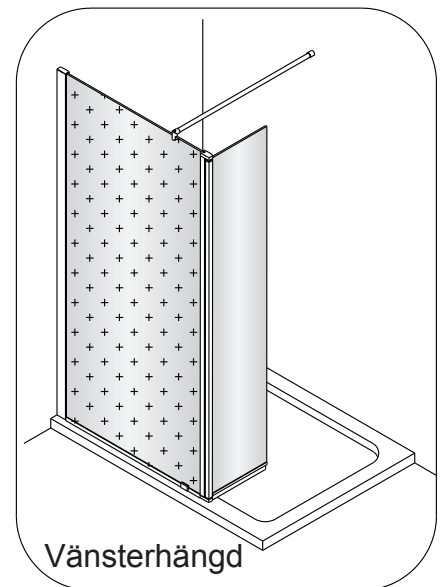




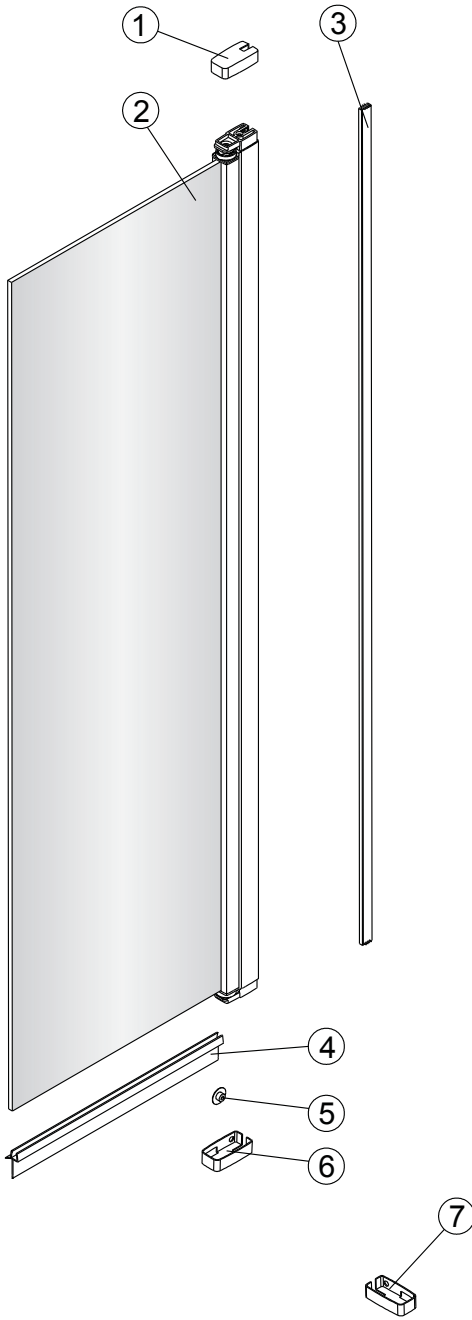
Hantering av glasprodukter ska alltid ske med omsorg och försiktighet.

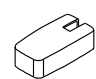
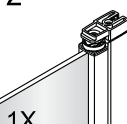
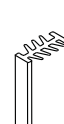
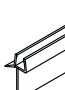

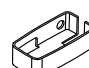
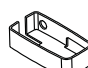
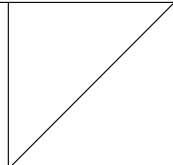
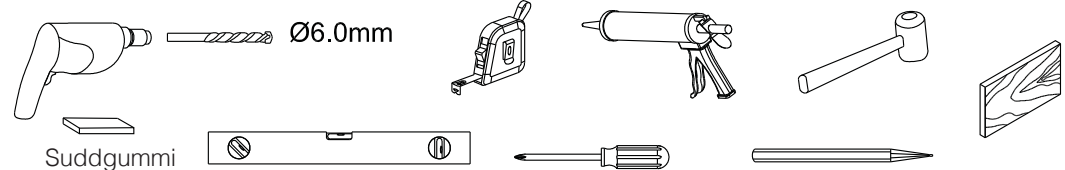


Högerhängd

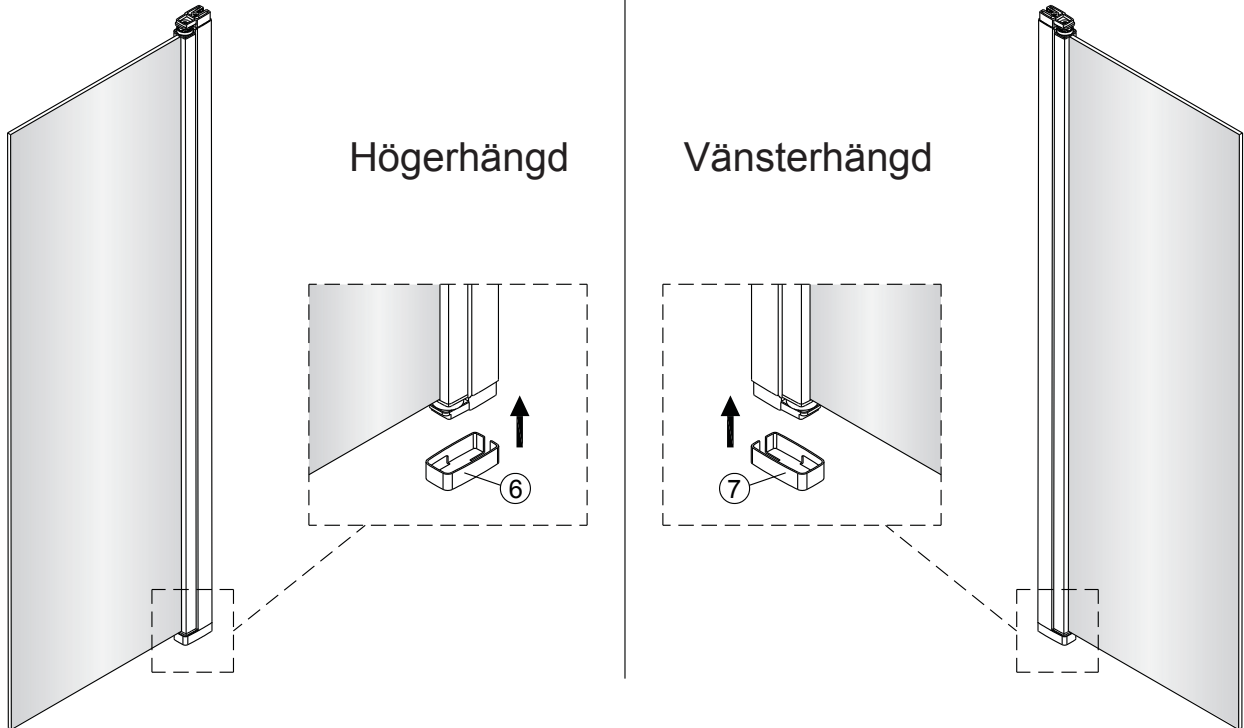


Vänsterhängd

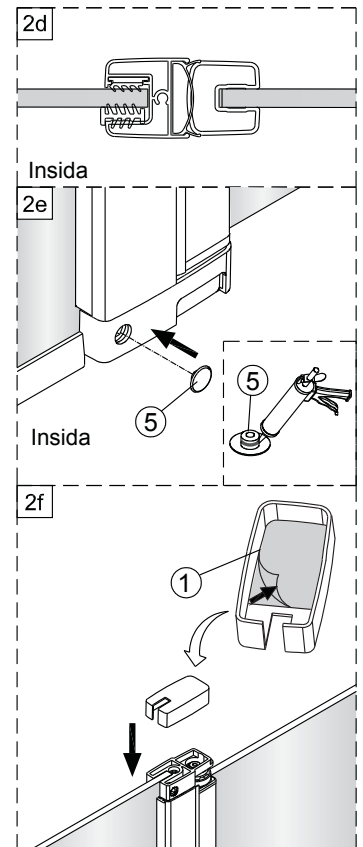
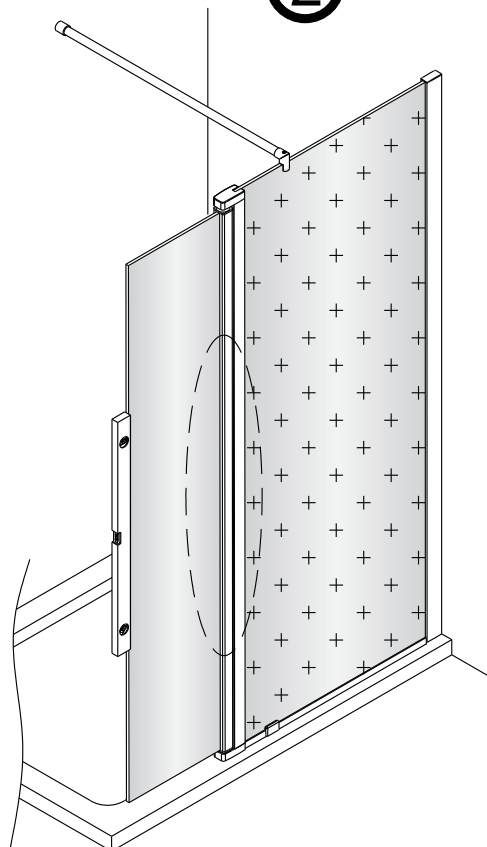
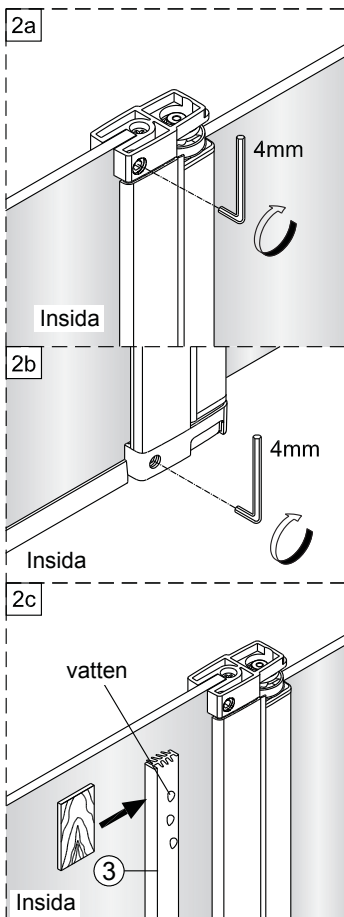


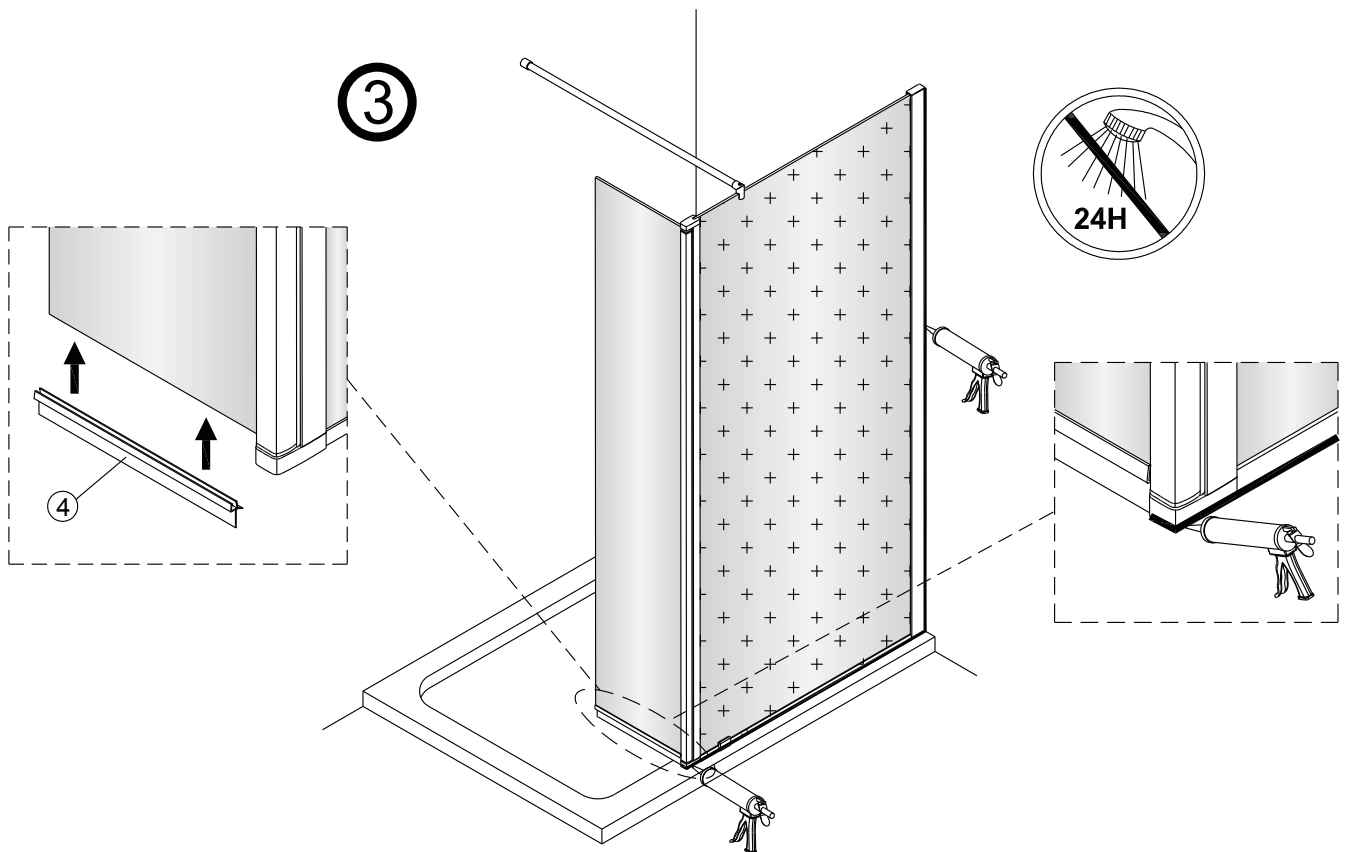
| | | | | | | | |
|---|--|--|--|--|---|--|---|
| <p>1</p>  <p>1X</p> | <p>2</p>  <p>1X</p> | <p>3</p>  <p>1X</p> | <p>4</p>  <p>1X</p> | <p>5</p>  <p>1X</p> | <p>6</p>  <p>1X</p> | <p>7</p>  <p>1X</p> |  |
|  <p>Suddgummi</p> <p>Ø6.0mm</p> | | | | | | | |

①



②





⚠ Observera: Om du fått fettfläckar vid installationen på modellen med frostat glas, tag bort detta lättast med suddgummi. Övriga glastyper rengöres med mildt rengöringsmedel.

