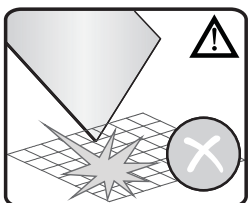
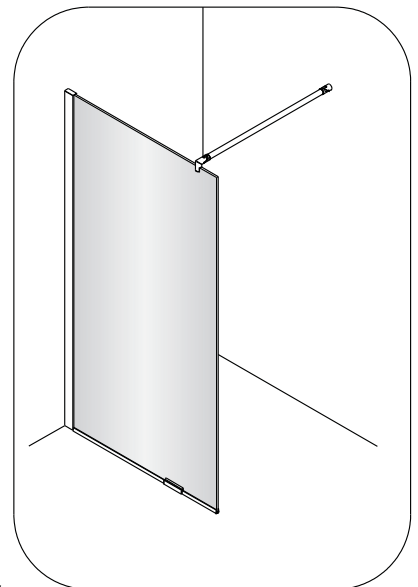
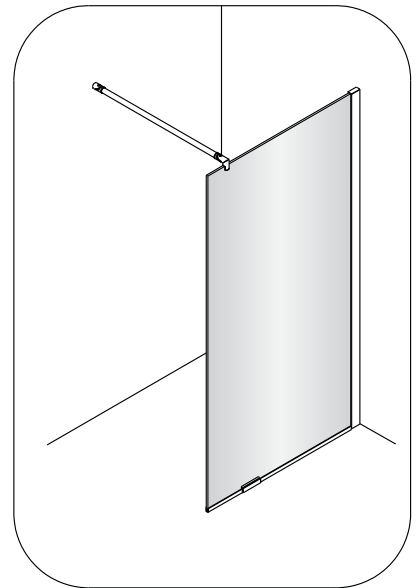
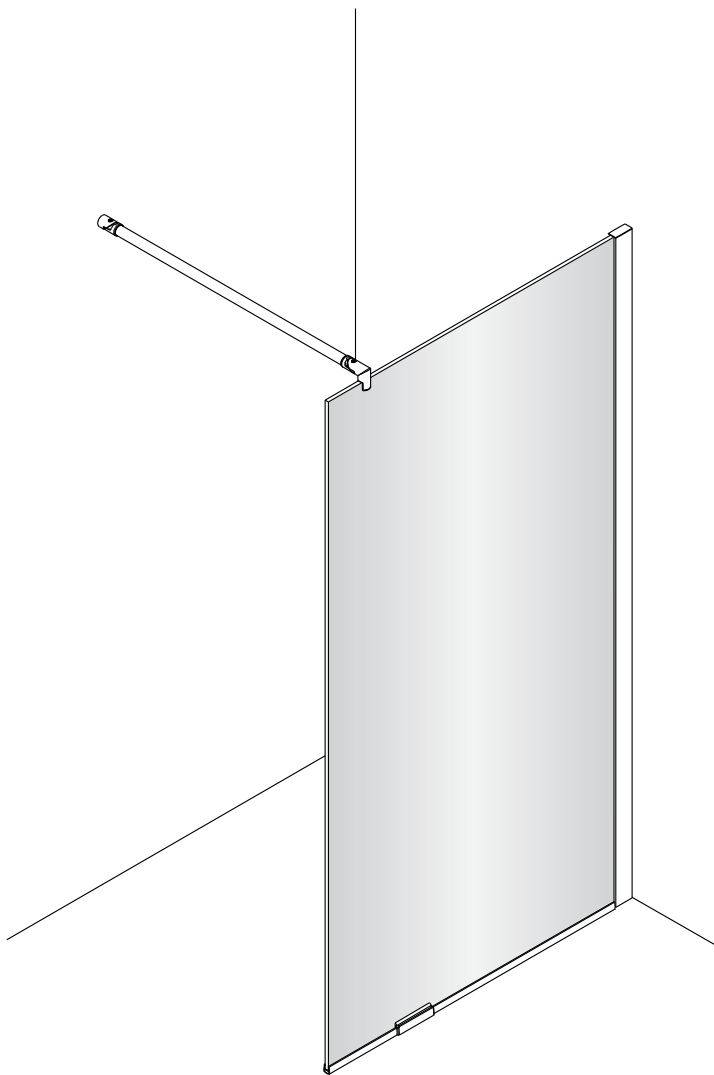
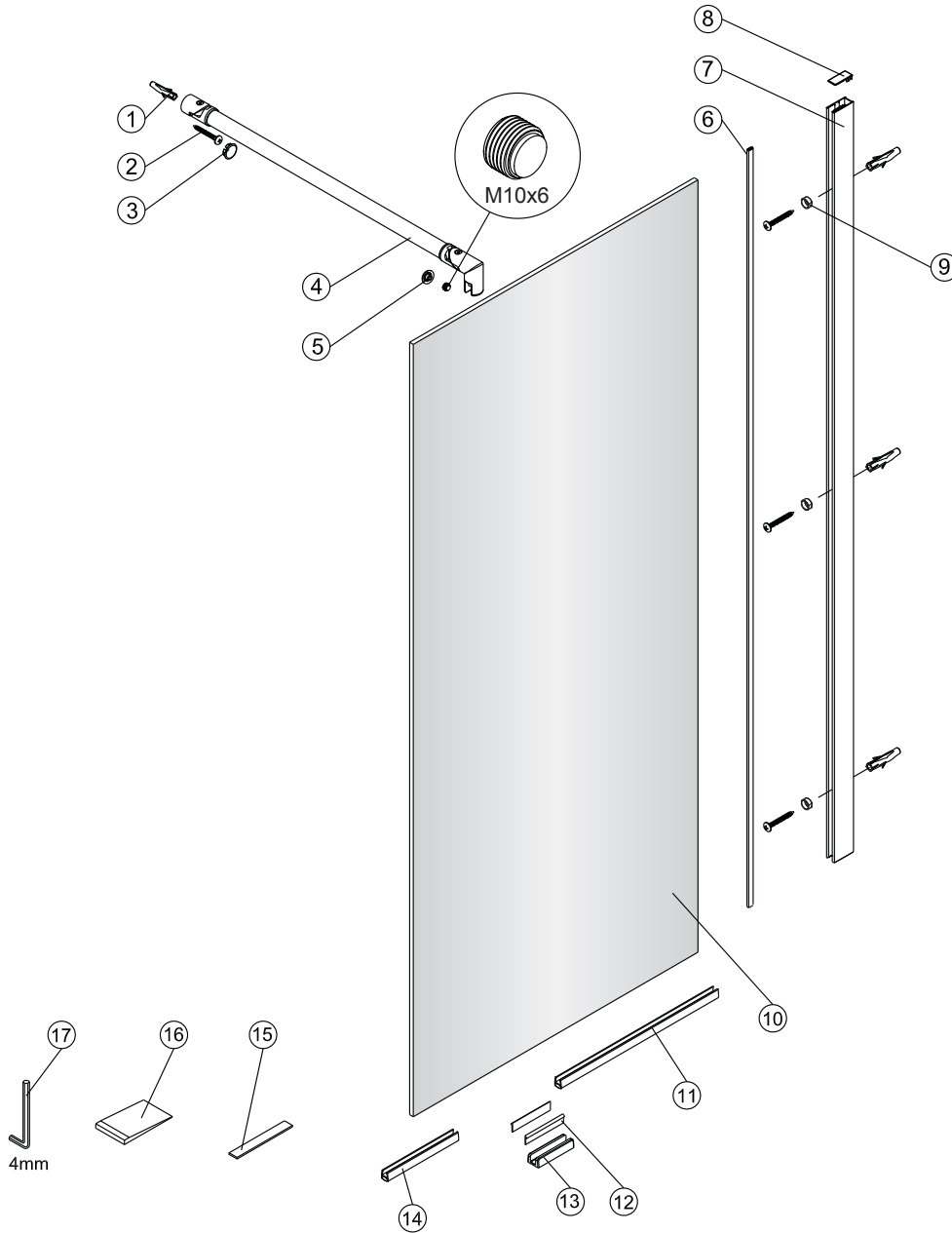





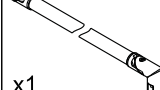


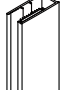


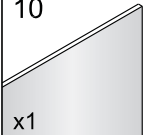
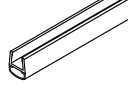
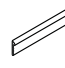
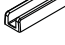
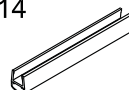


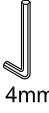
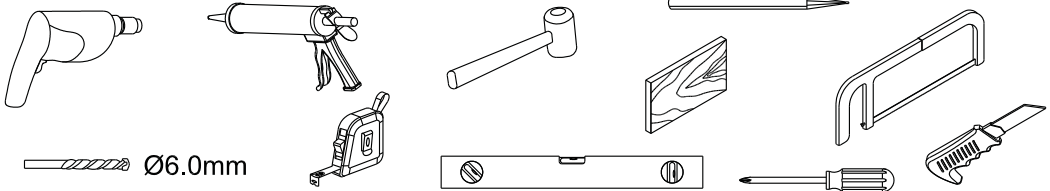



Hantering av glasprodukter ska alltid ske med omsorg och försiktighet.

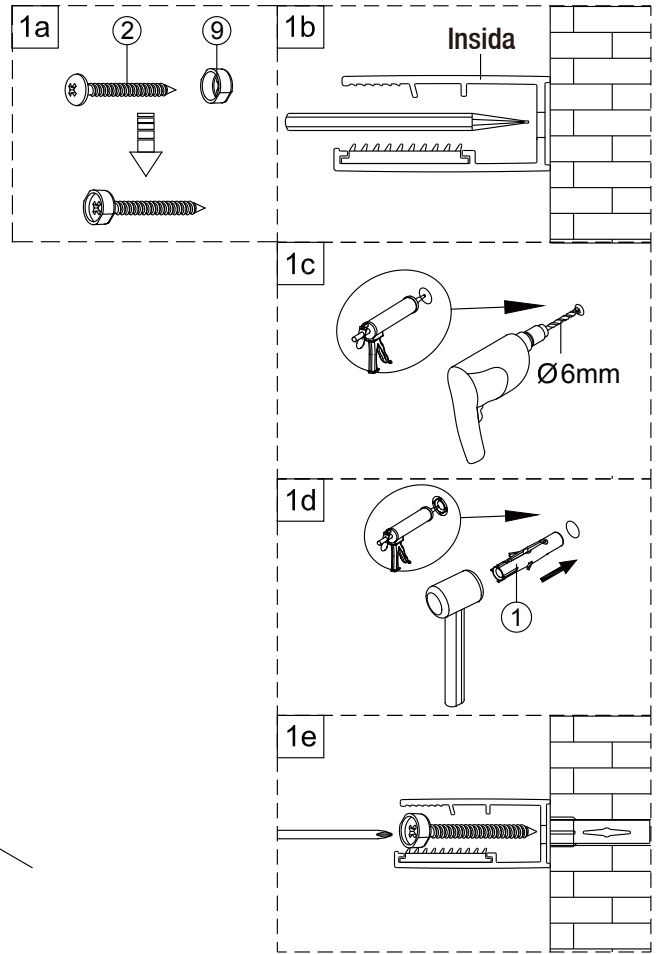
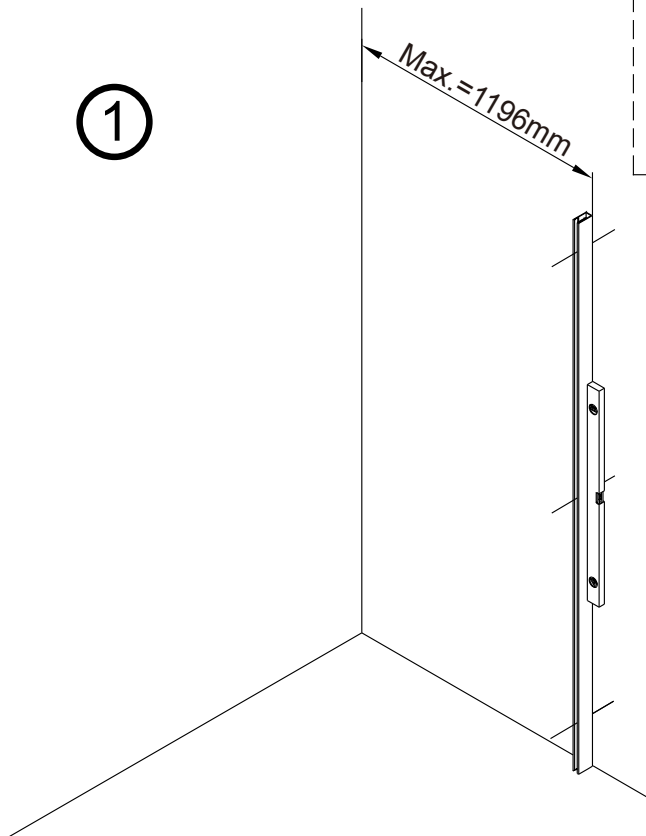


**Observera! Härdat glas – hanteras varsamt.
Skydda hörnen på glaset mot stötar och slag.**



1  *	2  *	3  x1	4  x1	5  x1	6  x1	7  x1	8  x1
9  x3	10  x1	11  x1	12  x2	13  x1	14  x1	15  x4	16  x4
17  x1							
							

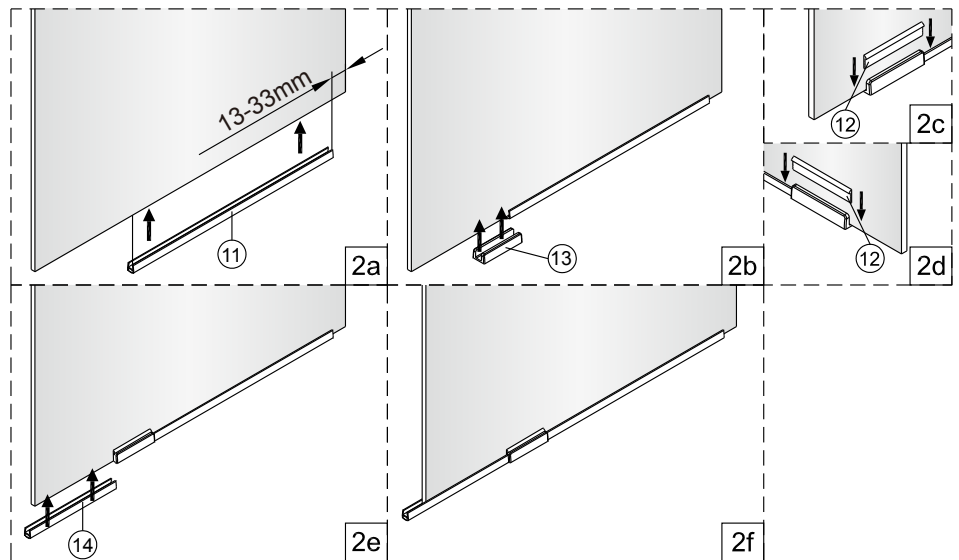
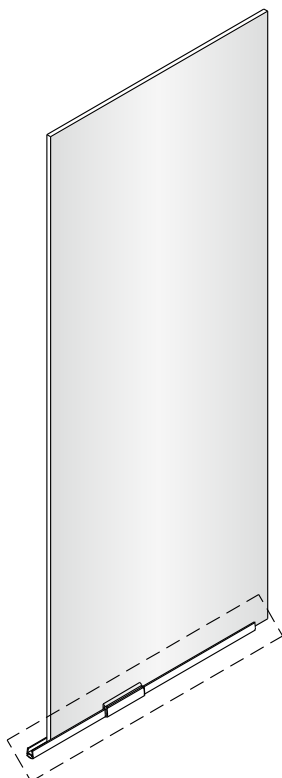
1



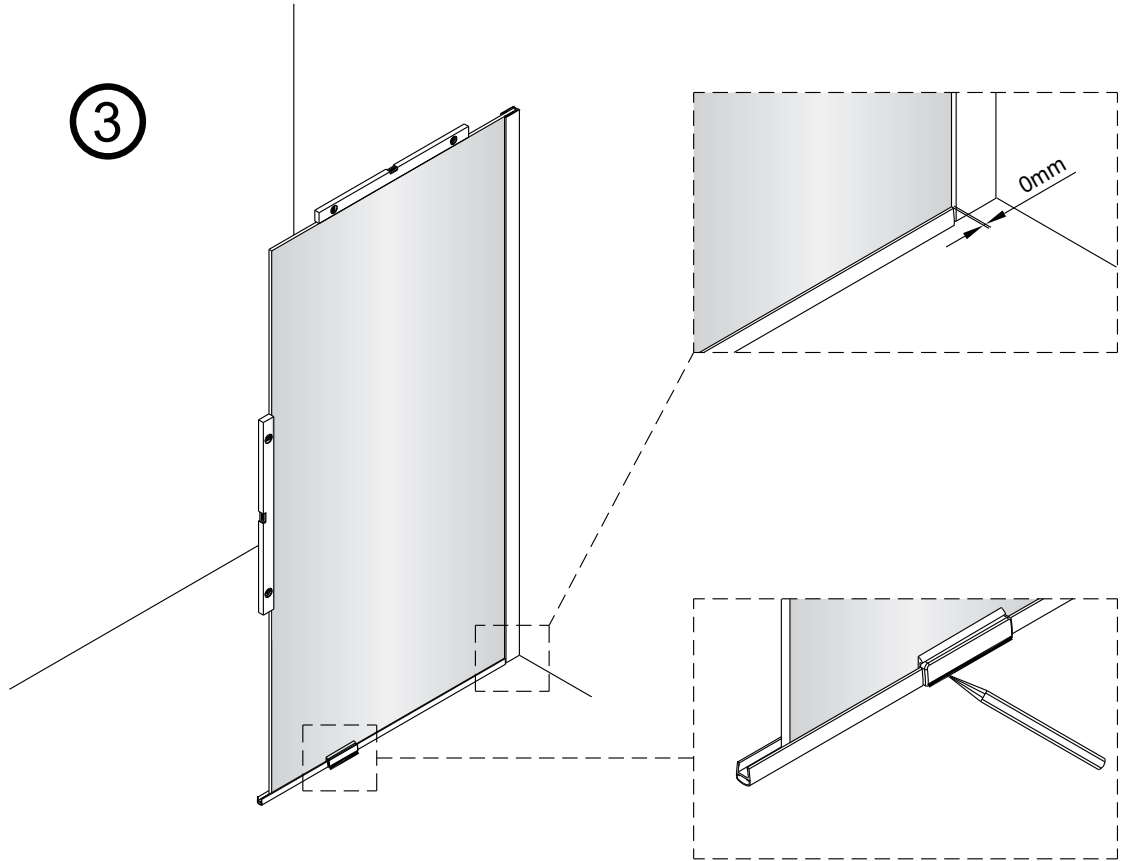
2



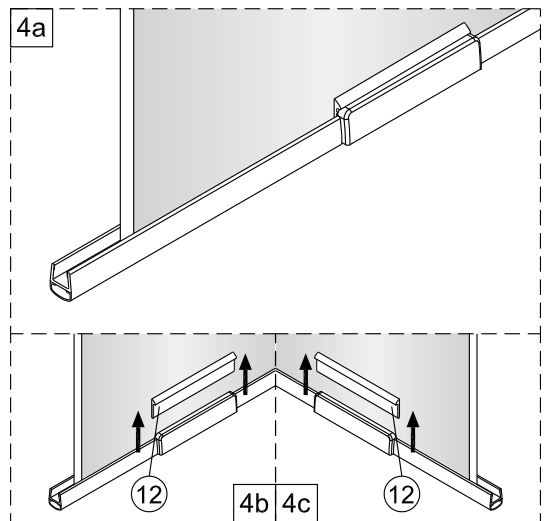
Denna sida av glaset är 3M-behandlad för enklare rengöring, säkerställ att den vänds inåt mot duschutrymmet.

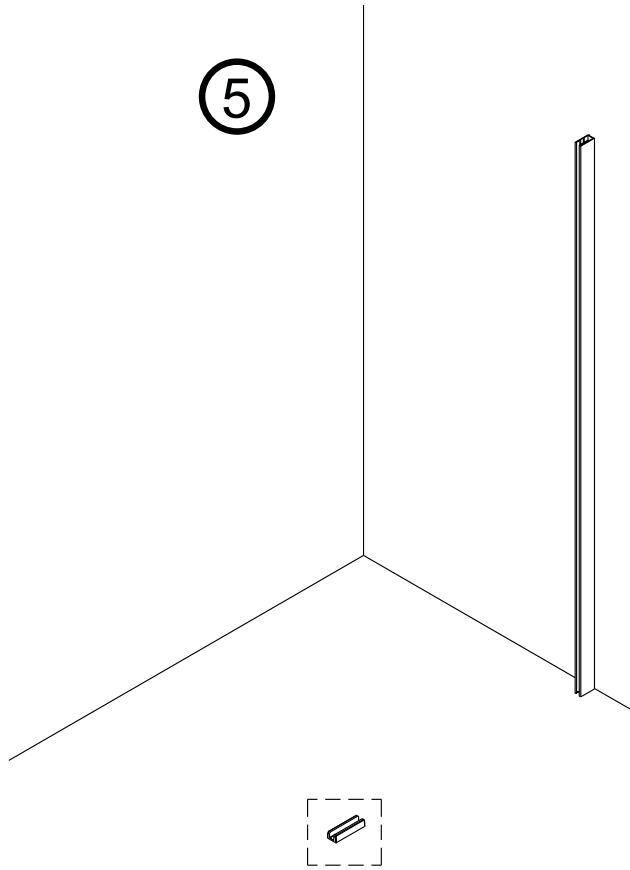


3

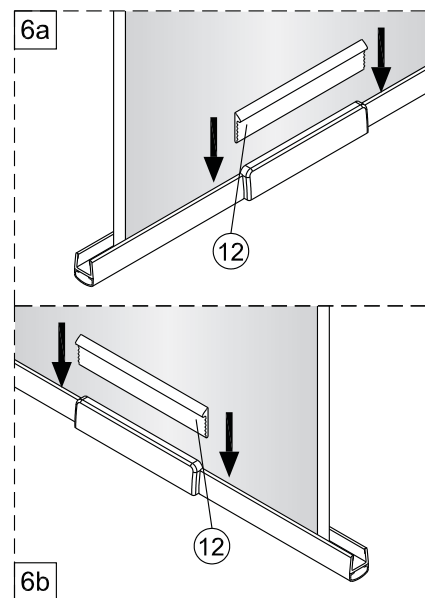
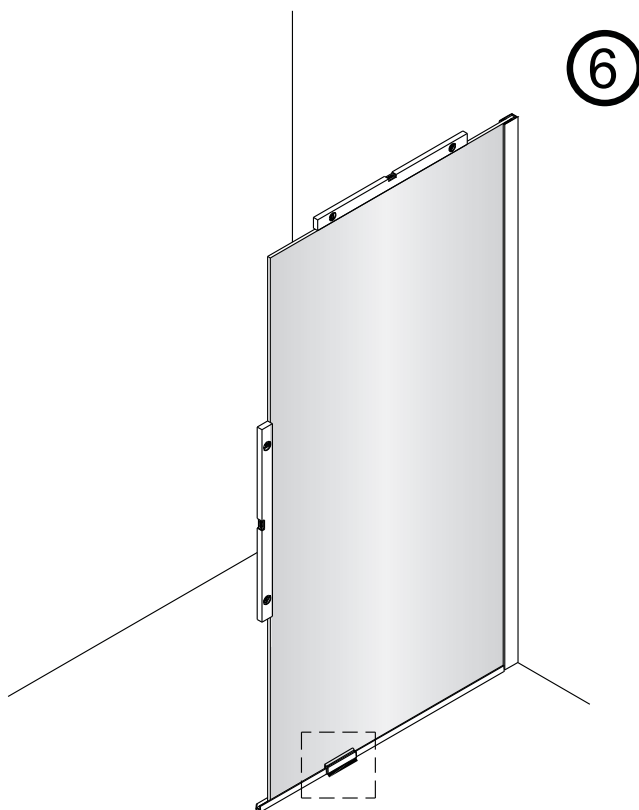
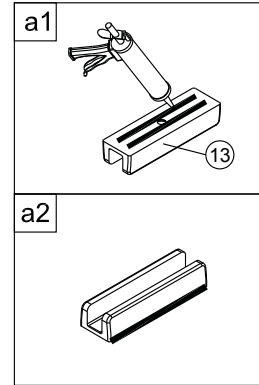


4

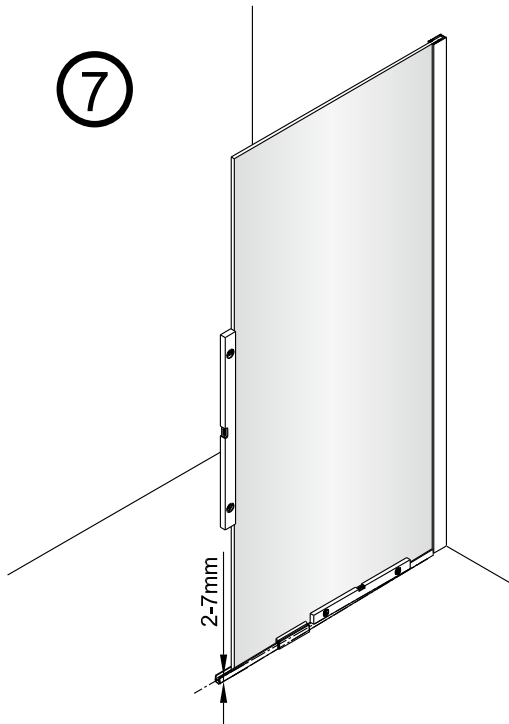




Golvfästet limmas fast



7

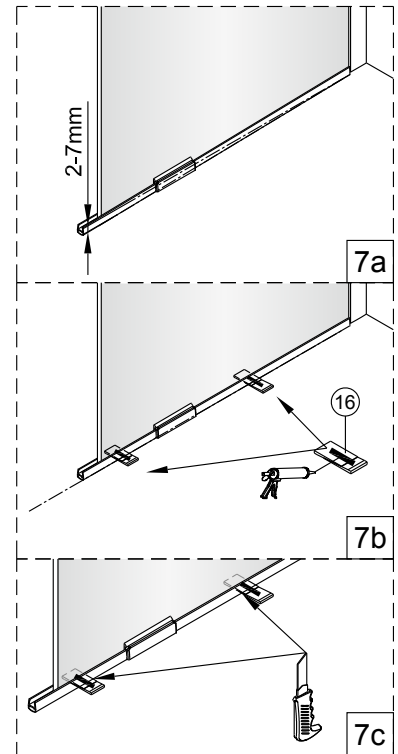


Duschväggarna ska monteras med stöd av golvyta.

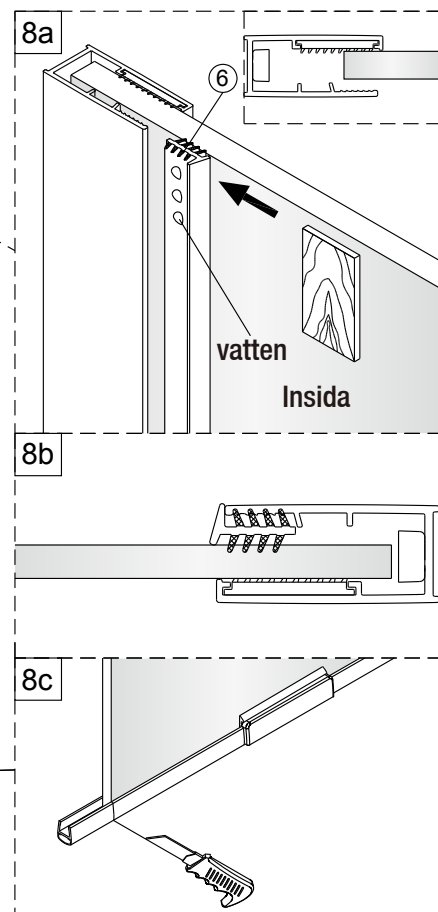
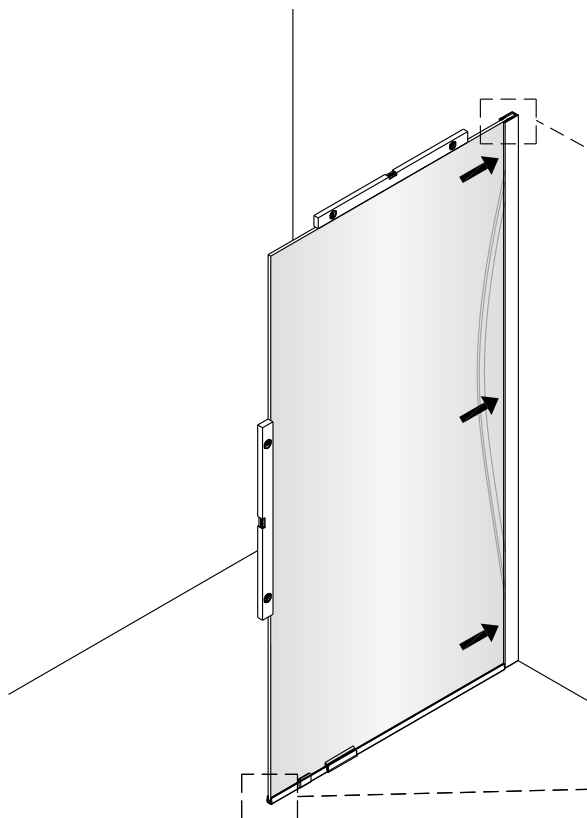
Om du skulle behöva justera väggprofilen i höjdlid, medföljer två kilar som underlättar injusteringen. Om du inte behöver justera, så slänger du bara kilar.

Om du använder kilar, applicera silicon på både översida och undersida.

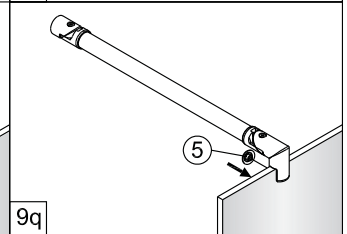
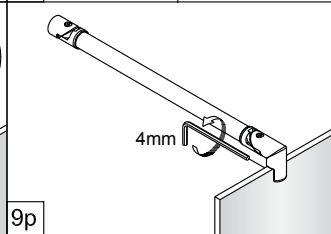
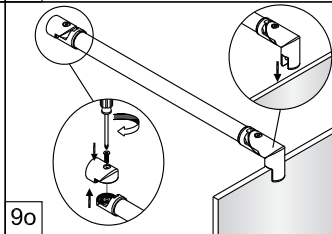
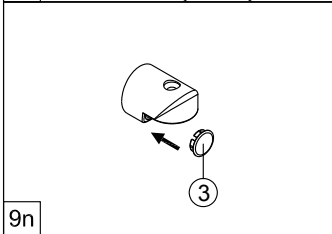
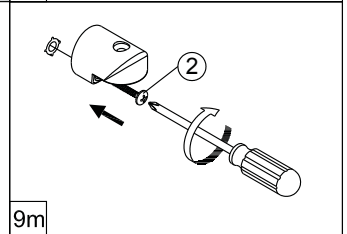
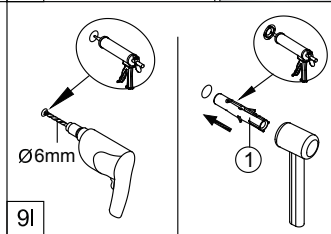
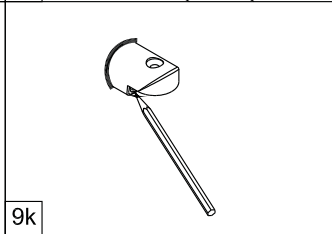
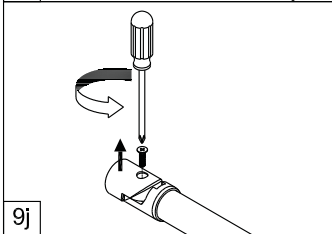
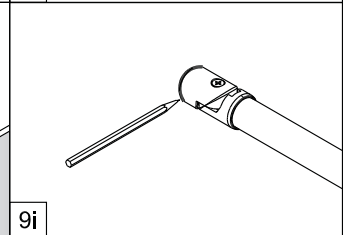
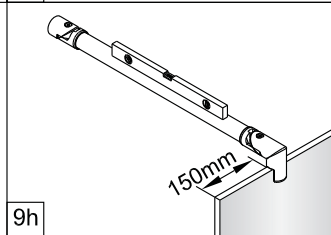
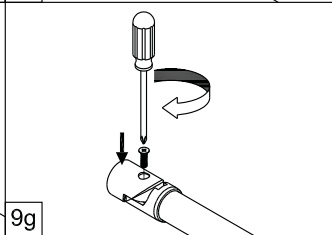
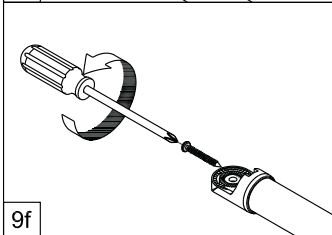
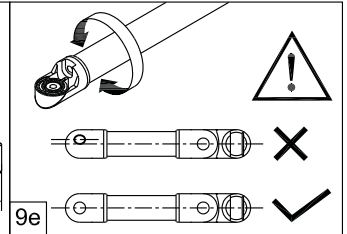
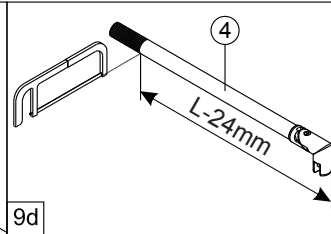
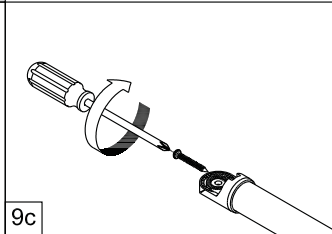
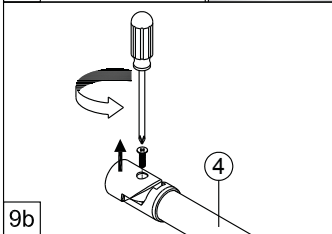
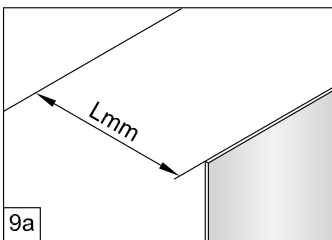
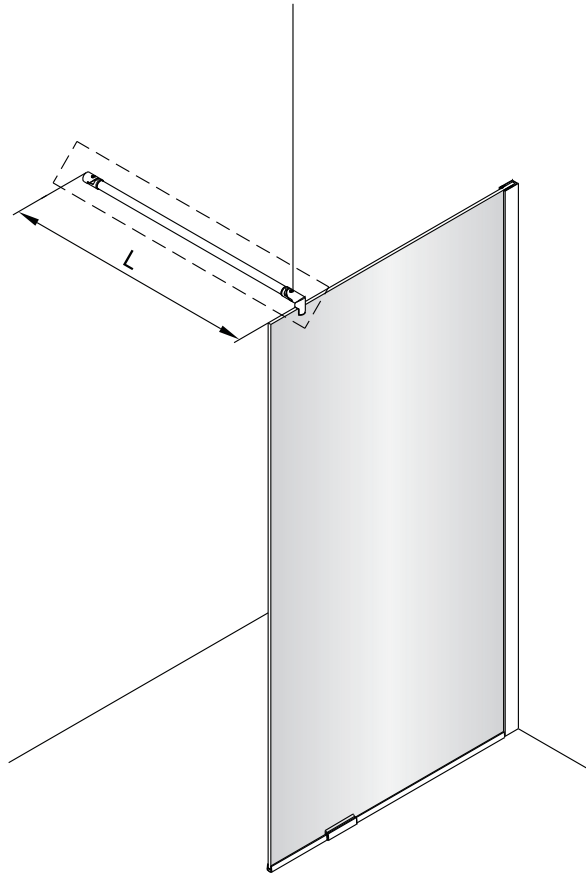
När du är klar skär du bort synliga delar av kilar.

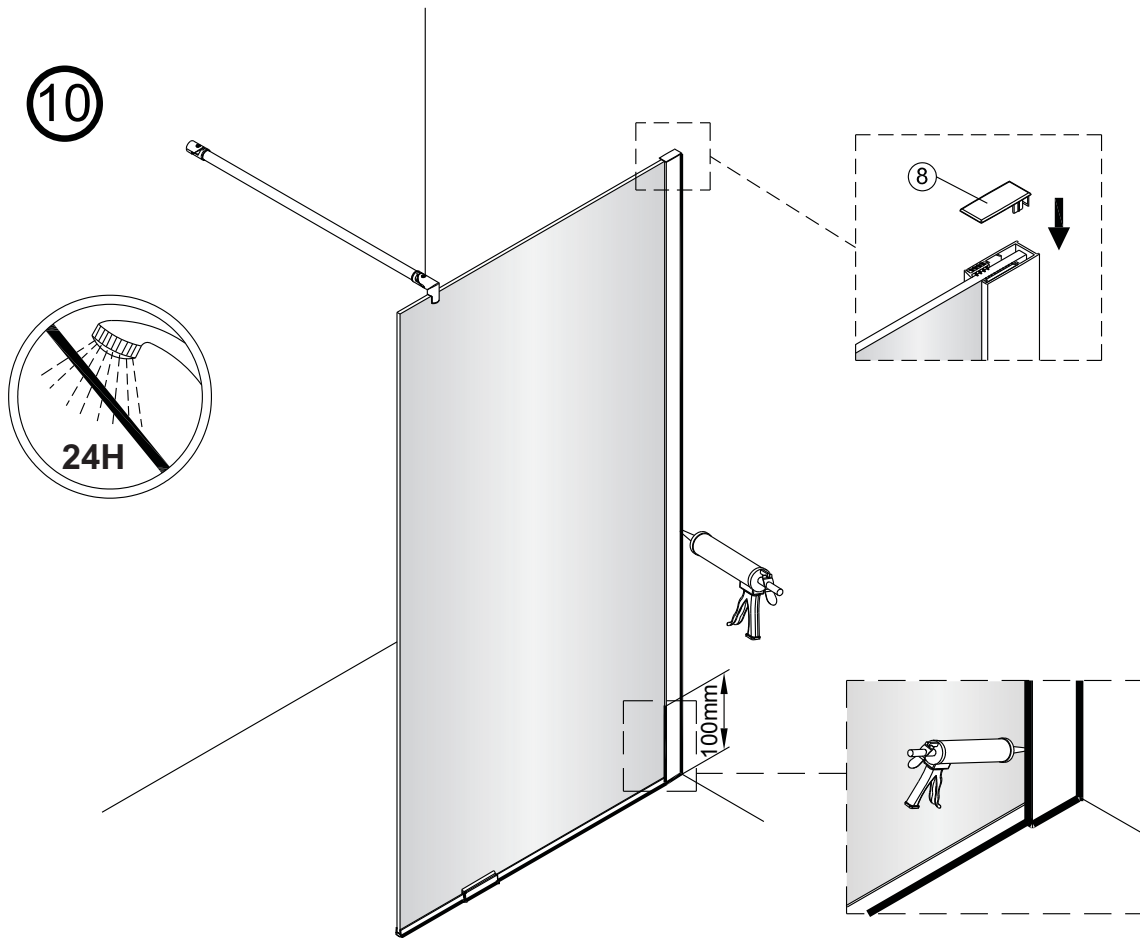


8



9





⚠ Observera: Om du fått fettfläckar vid installationen på modellen med frostat glas, tag bort detta lättast med suddgummi. Övriga glastyper rengöres med mildt rengöringsmedel.

