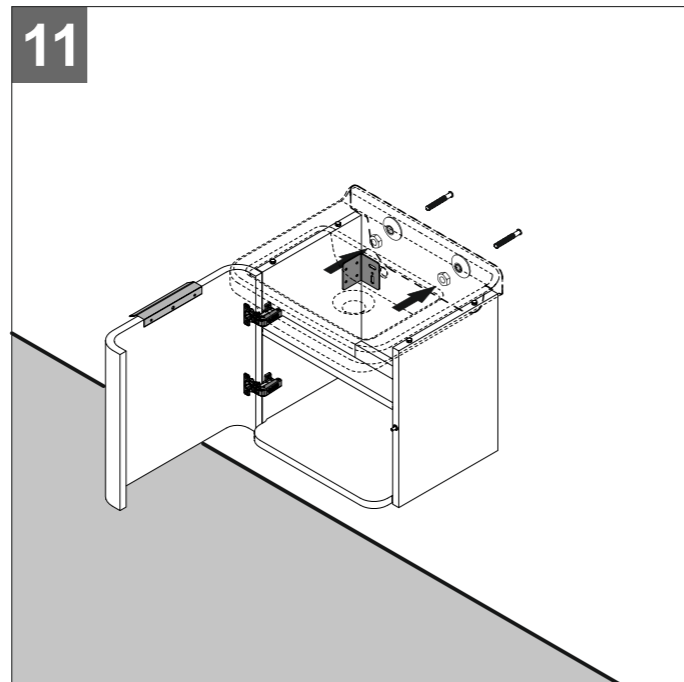
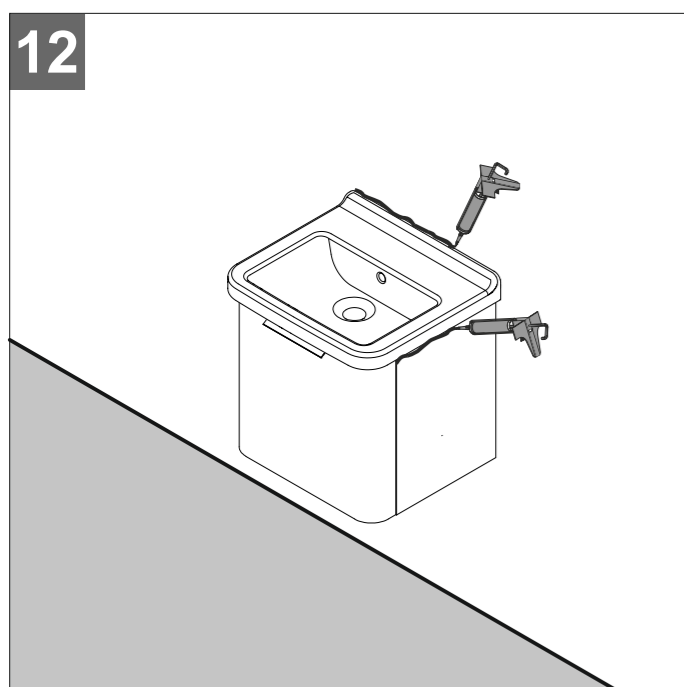


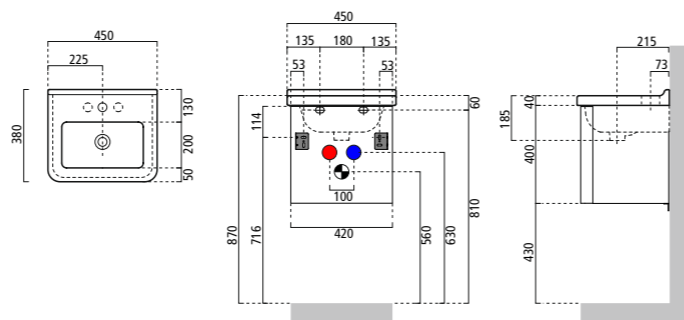
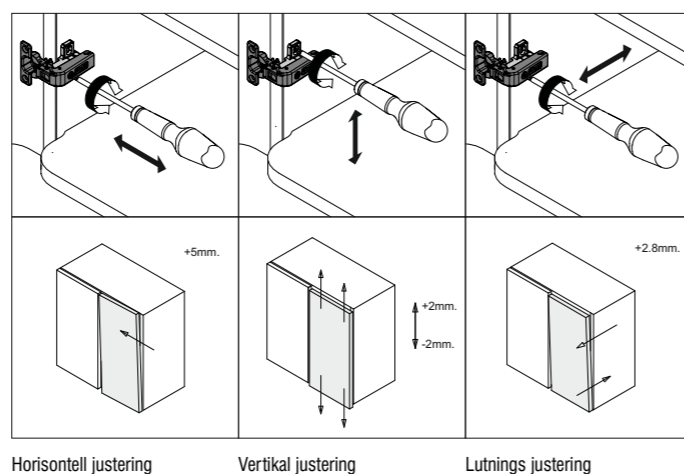
10 Valfritt - Borra hålen försiktigt.



11 Valfritt - Fyll/täta borrhålen med sanitetssilikon (se tillverkarens anvisningar). Applicera även på skåpets ovasidor för att fixera tvättstället. Montera plugg och skruva fast tvättstället.



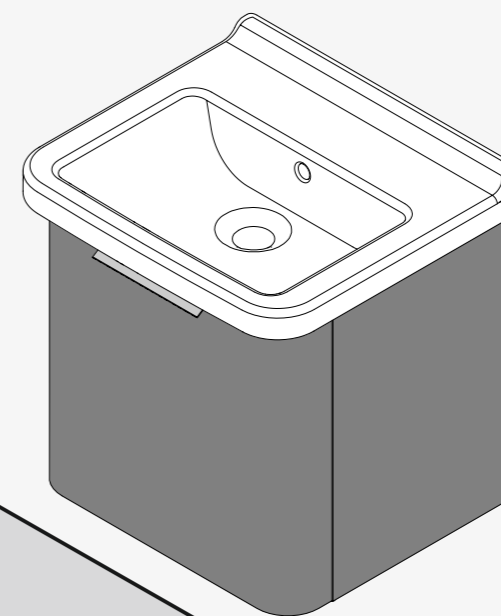
12 Applicera sanitetssilikon (se tillverkarens anvisningar) mellan tvättstället och väggen och mellan tvättstället och skåpets sidor.



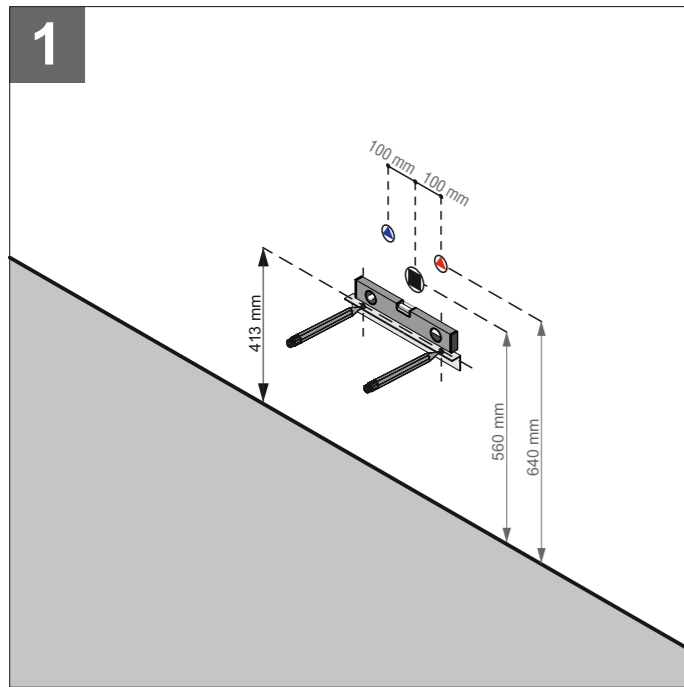
# Alterna

EVERY DAY CURVED

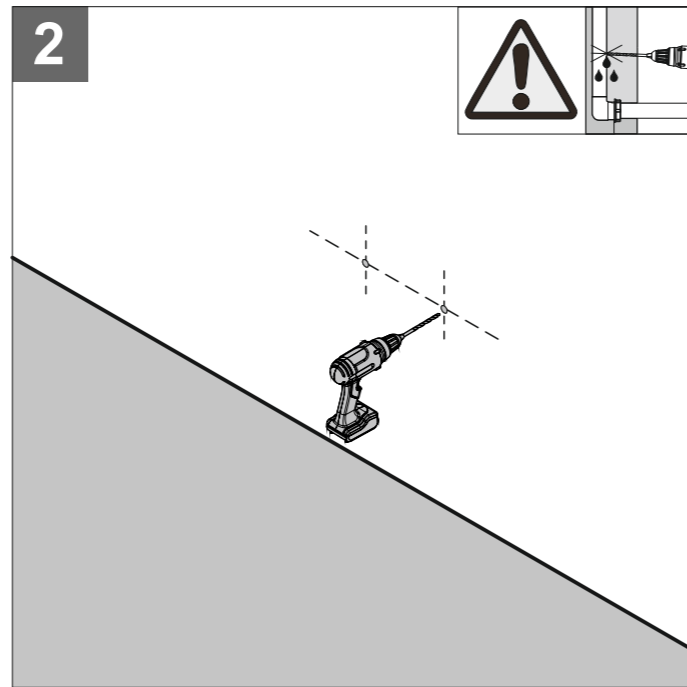
**Monteringsanvisning**  
Underskåp med 1 dörr, inkl. tvättställ



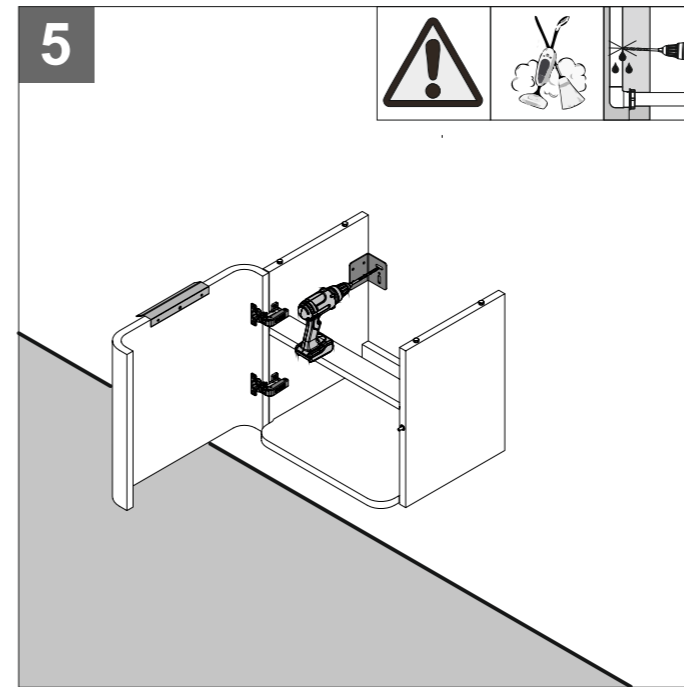
För rengöring rekommenderas mildare rengöringsmedel och mjuk trasa eller liknande. Tänk på att rengöring ej får ske med rengöringsmedel som innehåller slipmedel, starka syror, ammoniak eller klorin. Stålull eller Scotch Brite ska inte heller användas.



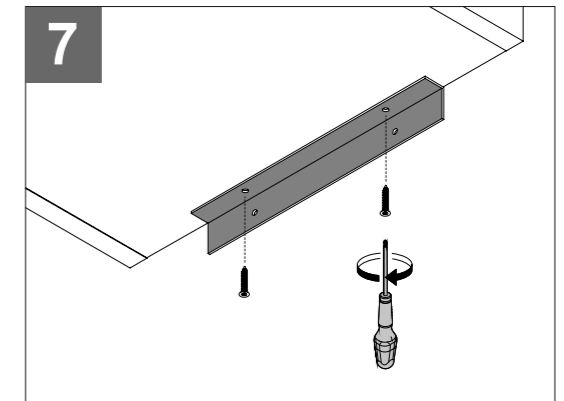
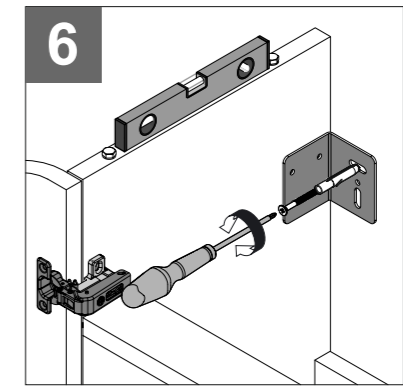
1 Markera med en penna var på väggen borrhålen ska vara.



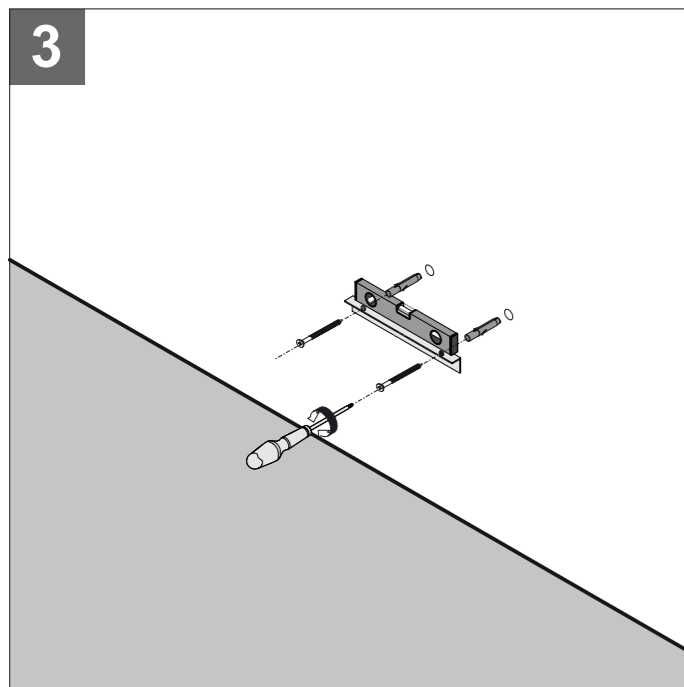
2 Borra hålen försiktigt.



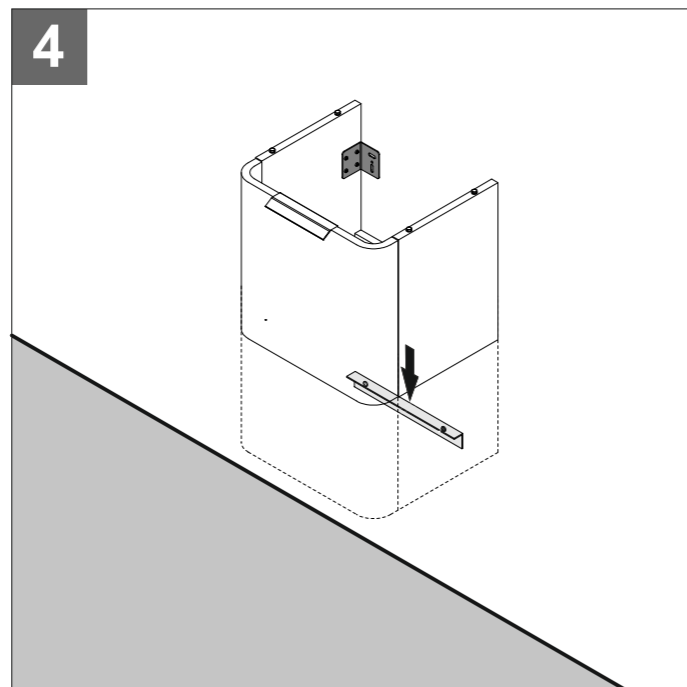
5 Borra direkt mot väggen.



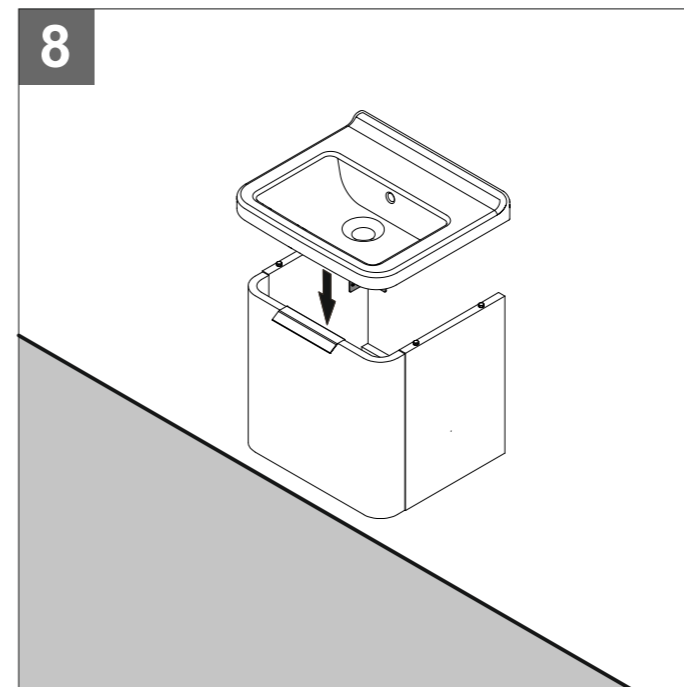
6.7 Fyll/täta borrhålen med sanitetssilikon (se tillverkarens anvisningar).  
Montera plugg och skruva fast underskåpet mot väggen. Skruva fast skenan på undersidan med träskruv.



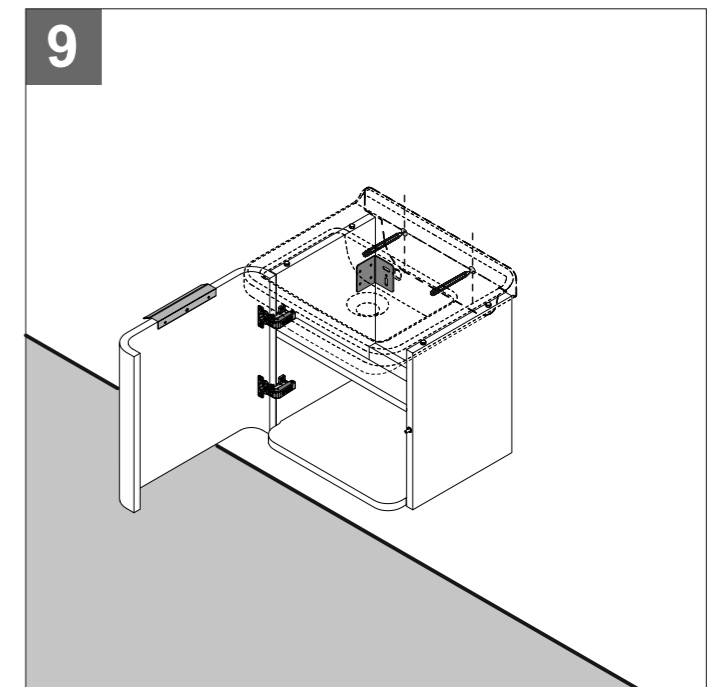
3 Fyll/täta borrhålen med sanitetssilikon (se tillverkarens anvisningar).  
Montera plugg och skruva fast skenan på väggen.



4 Placera underskåpet på skenan.



8 Lägg tvättstället på underskåpet.



9 Valfritt - Markera med en penna var på väggen borrhålen ska vara för tvättstället.