








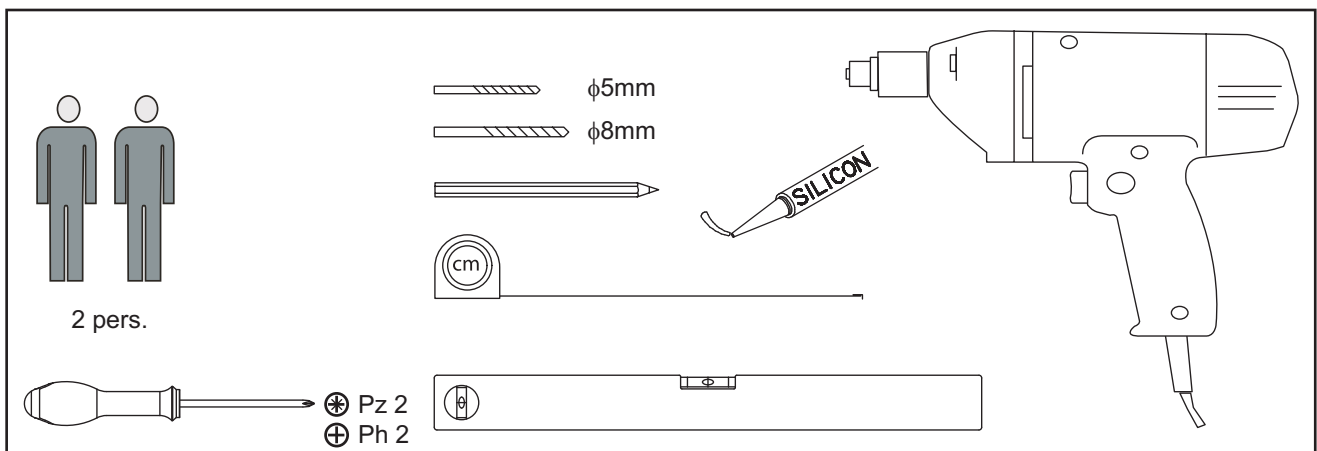
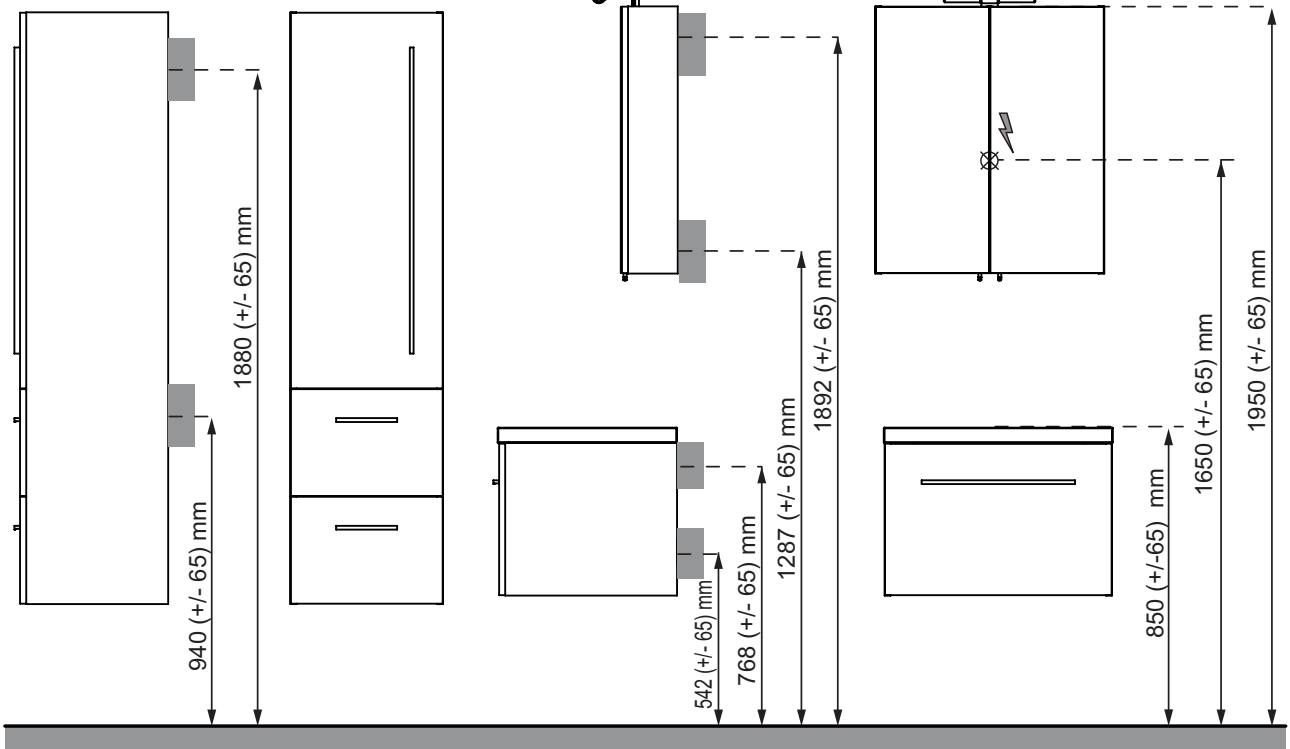


K1  M4x22 x 2	H-400  L=400mm x 1	PM-562  L=562mm x 1
K1  M4x22 x 3	H-600  L=600mm x 1	PM-862  L=862mm x 1
K1  M4x22 x 3	H-800  L=800mm x 1	PM-1162  L=1162mm x 1

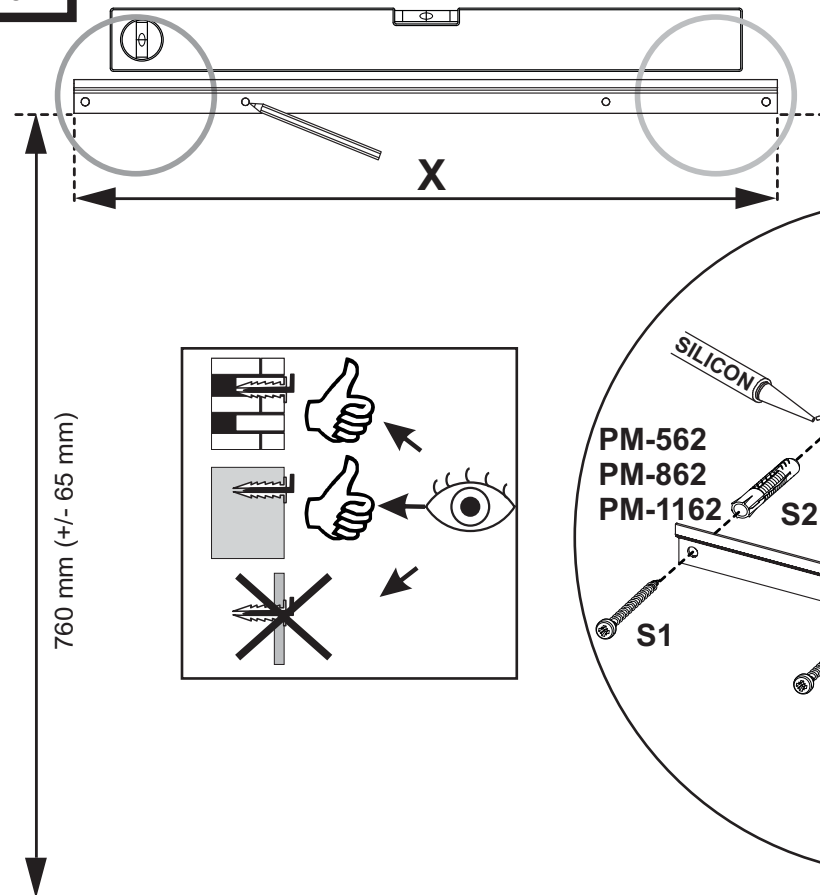


G71  x 2	S1  ST6x60 x 4	S2  UX8 x 4
--	---	--

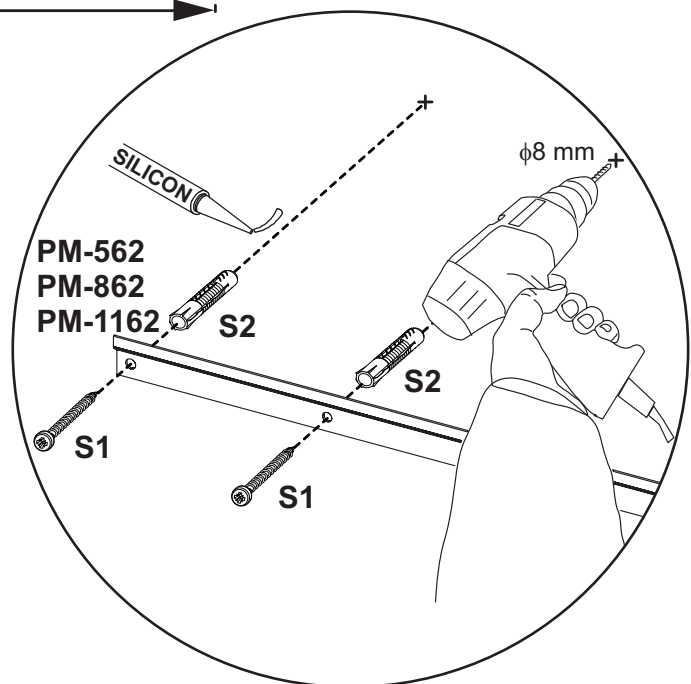
01.



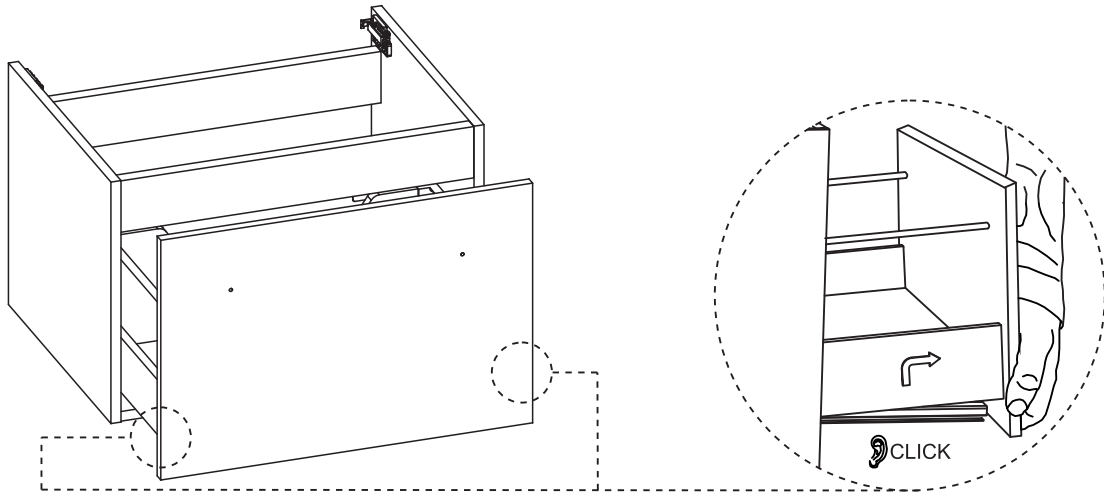
02.



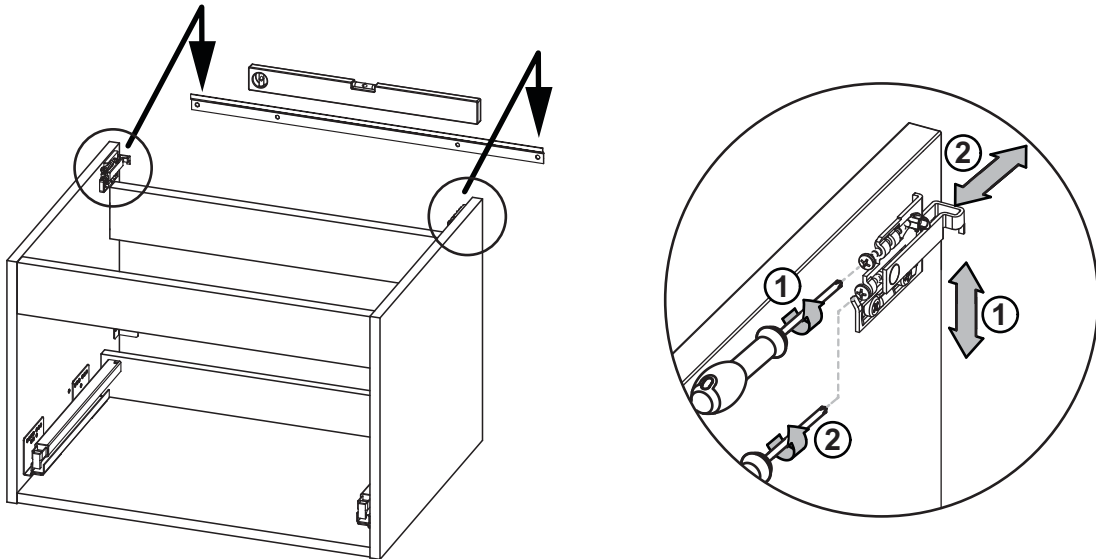
„60" X=562 mm
 „90" X=862 mm
 „120" X=1162 mm



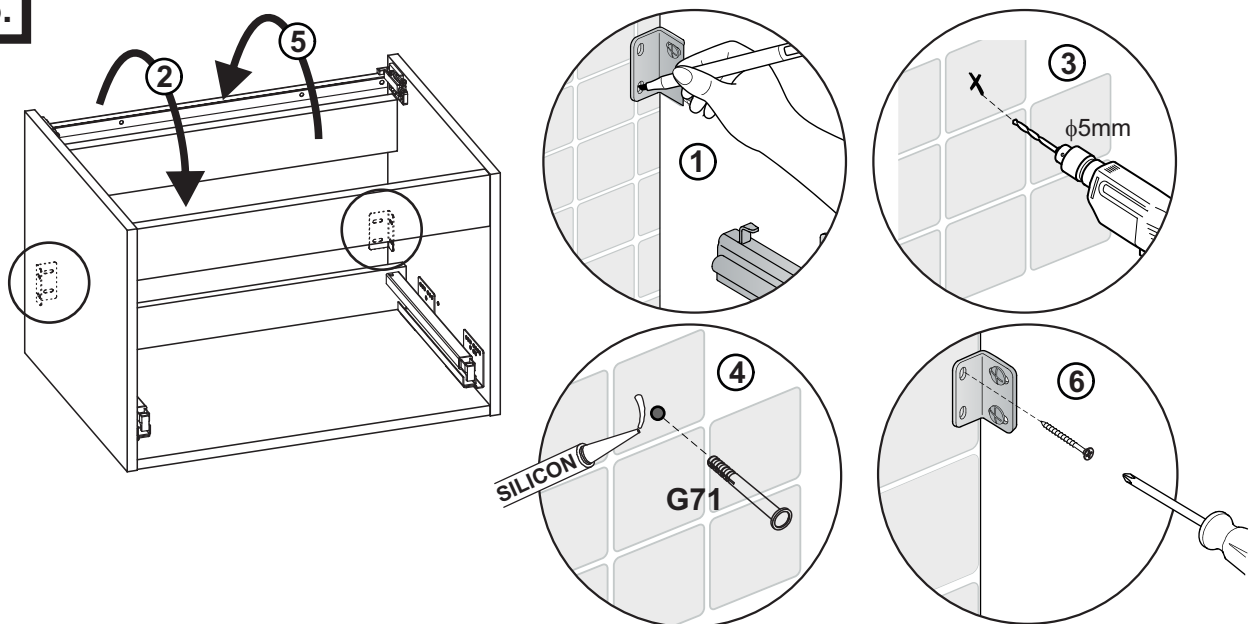
03.



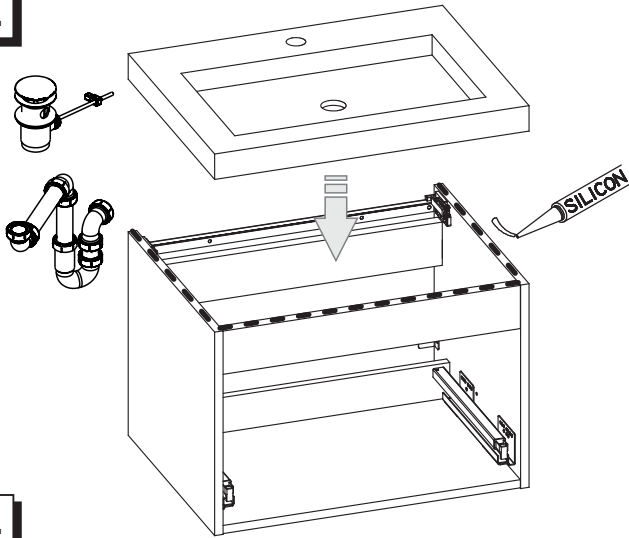
04.



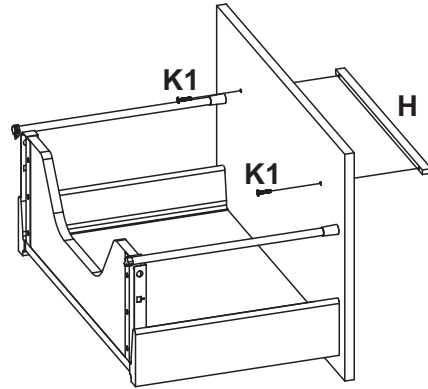
05.



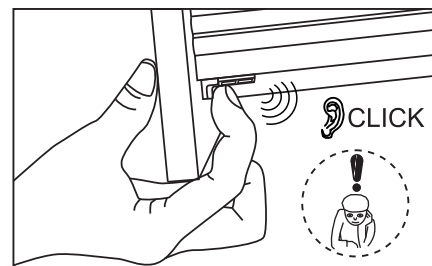
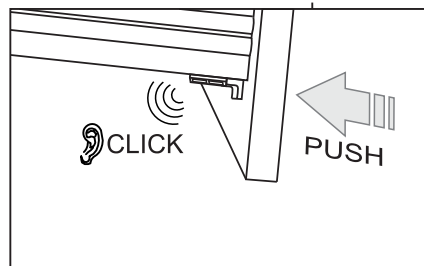
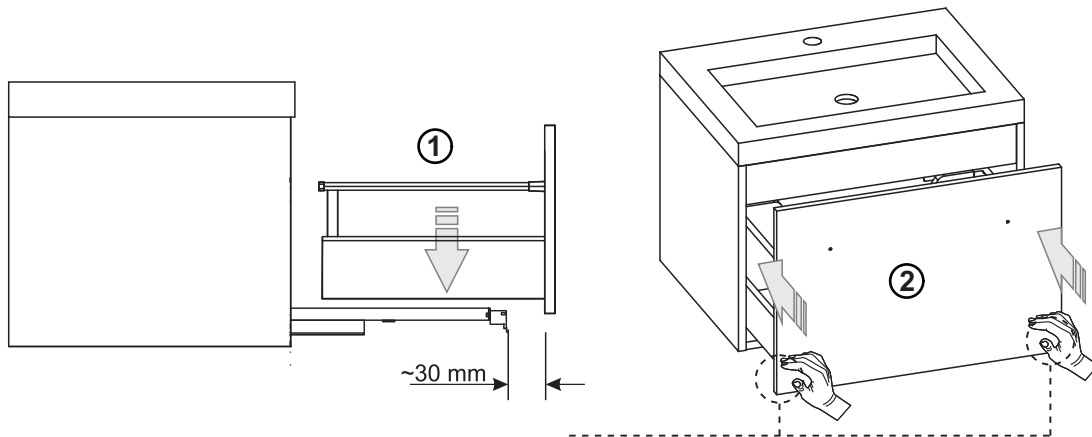
06.



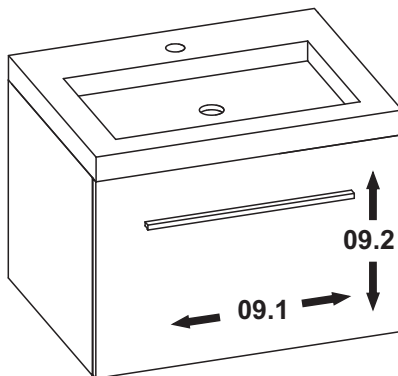
07.



08.



09.



Justering av låda
 - Öppna låsskruv
 - Justera 09.1 & 09.2
 - Stäng låsskruv

