

Alterna

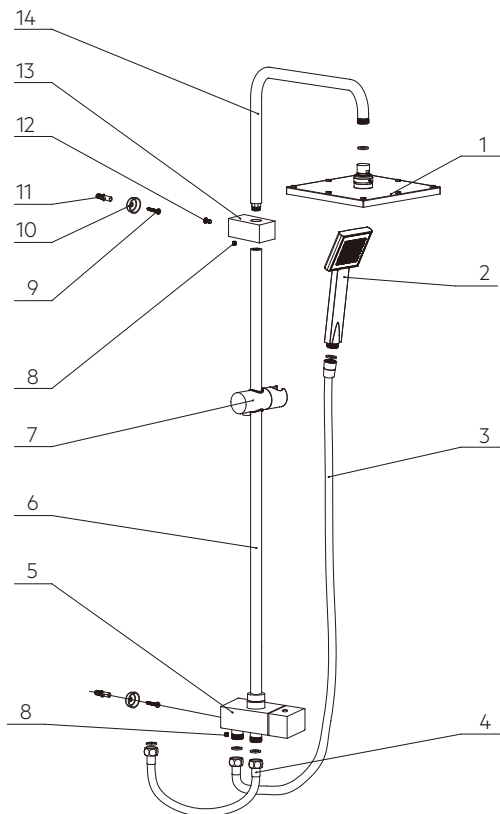
SQUARE
Monteringsanvisning



KONTROLLERA FÖRPACKNINGEN FÖRE MONTERING

1. När du öppnar förpackningen, stäm av att innehållet överensstämmer enligt förteckningen nedan.
2. Om något saknas, kontakta din lokala butik.

Nr.	Beskrivning	Antal
1	Takduschhuvud	1
2	Handdusch	1
3	Duschslang (L=1.5m)	1
4	Anslutningsslang (L=0.8m)	1
5	Omkastare	1
6	Rakt duschrör	1
7	Glider	1
8	Fixeringskruv	2
9	Monteringskruv	2
10	Fixeringsring	2
11	Väggplugg	2
12	Låsskruv	1
13	Väggfäste	1
14	Böjt duschrör	1

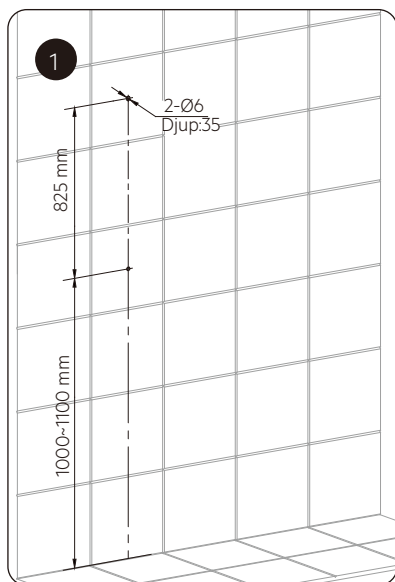


**Användbara verktyg: Skiftnyckel, Insexnyckel, Penna , Tumstock, 6mm borr
Vattenpass, Skruvmejsel, Säkerhetsglasögon.**



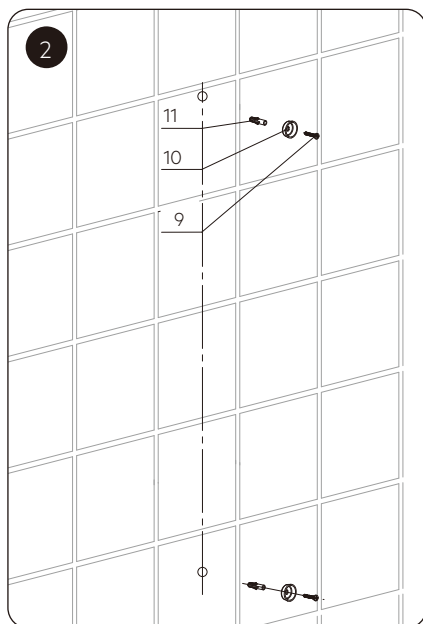
Viktigt inför installation

1. Försäkra dig om att det inte finns några dolda rör eller kablar där du ska borra. Tänk på din personliga säkerhet när du borrar och installerar.
 2. Vattenledningen ska vara rensplad och fri från lösa partiklar för att inte förhindra flödet genom duschanordningen.
 3. De väggfästen som levereras med takduschen är endast lämpade för våtrumsklassade väggar.
 4. Produkten har funktionstestats före leverans från fabriken. Förmonterade delar skall ej demonteras.
 5. Arbetsstrycket för den här produkten är 0.5 bar ~ 6.0 bar. Optimalt tryck är 2.0 bar ~ 5.0 bar.
- OBS! Tänk på att alltid följa gällande branschregler för Säker Vatteninstallation (www.sakervatten.se) vid håltagning i tätskiktet.



Borra hål för fixeringsringen

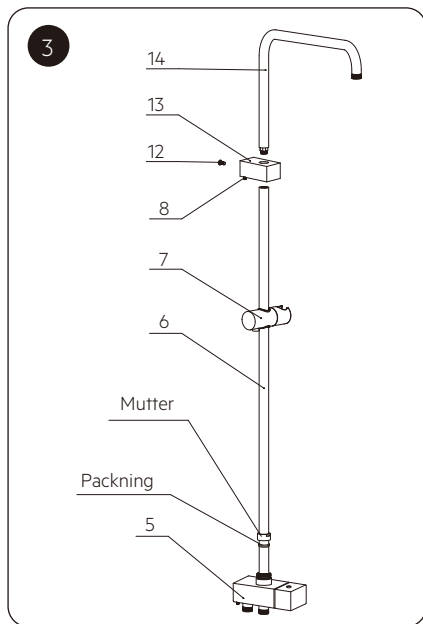
1. Markera hålet för fixeringsringen på väggen.
2. Borra två $\varnothing 6$ mm hål i väggen. Borrdjupet ska vara 35 mm.



Montera fixeringsringar

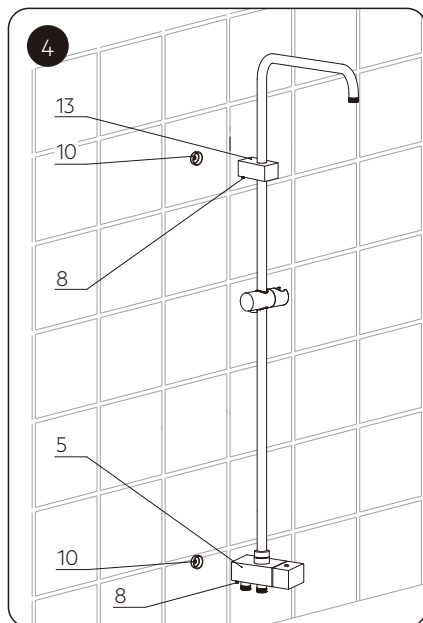
Installationen ska göras på en våtrumsklassad vägg. Tätat hålet med silikon både före och efter montering av plugg.

1. Montera plugg (11), fixeringsringar (10) och monteringskruvar (9) enligt ritning.



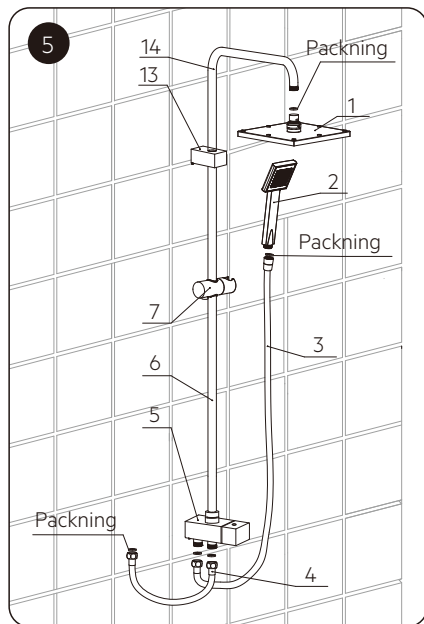
Montering av duschrören

1. Kontrollera att o-ringen är rätt placerad för det övre böjda duschröret (14). Montera ihop röret med väggfästet (13), se till att fixeringsskruven (8) på väggfästet är riktad nedåt.
2. Separera det raka röret (6) och omkastaren (5) genom att skruva loss muttern motsols. Montera ihop det raka röret med väggfästet och det böjda duschröret.
3. Skruva ner låsskruven (12) och försäkra dig om att båda duschrören är stabilt ihopmonterade. Montera ihop det raka duschröret med omkastaren. Skruva åt muttern medsols så att duschstången är väl förankrad.



Montering av takduschen

1. Skjut på väggfäste (13) och omkastare (5) över fixeringsringarna (10).
2. Fixera duschstången genom att dra åt fixeringsskruvarna (8) med en insexnyckel.



Montera fast duschhuvud och duschslang

1. Takduschhuvudet (1) skall förses med packning och anslutas till det böjda duschröret (14).
2. Duschslangen (3) skall förses med packningar och anslutas vid det inre uttaget på omkastaren (5) samt till handduschen (2).
3. Anslutnings slang (4) mellan duschblandare och omkastare skall förses med packningar och anslutas till det yttre uttaget på omkastaren samt till blandaren.

Kontrollera att installationen är utförd korrekt och täthetsprovad för att undvika läckage.

FUNKTIONSKONTROLL

Kontrollera funktionalitet i omkastare, takduschhuvud och handdusch.

UNDERHÅLL

Rengör med milda rengöringsmedel och vatten. Torka av med en torr trasa. Undvik starka och slipande material.