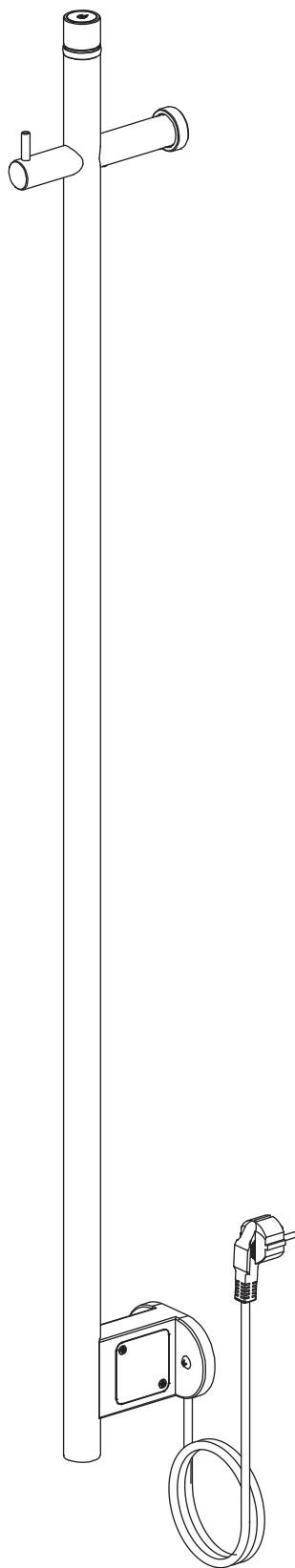


Alterna

Mono





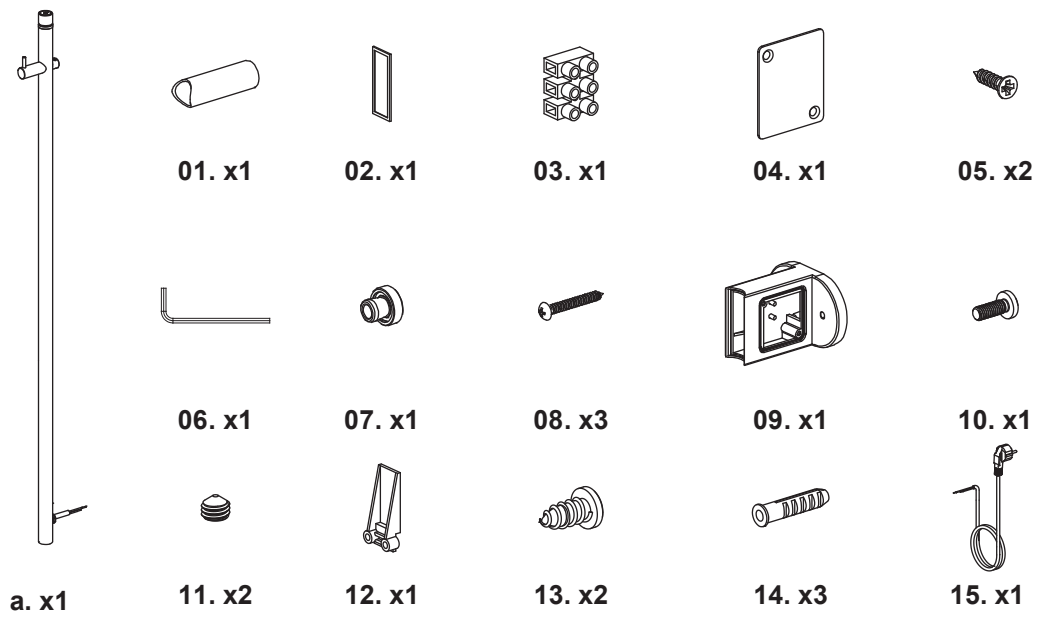
Läs alltid säkerhetsföreskrifterna före installation och användning.

Allmänna säkerhetsföreskrifter

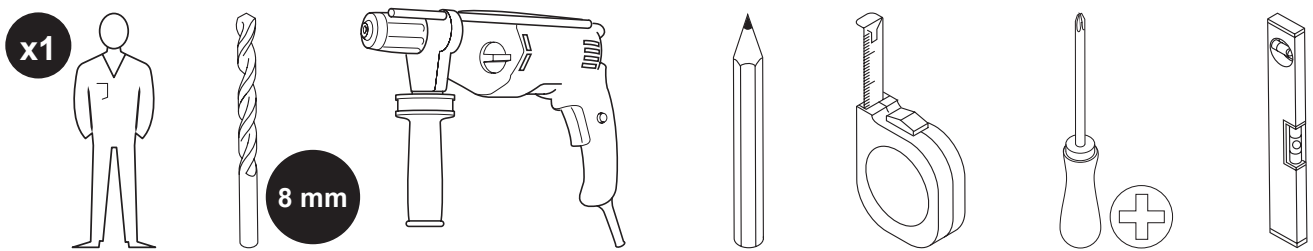
- Läs alltid manualen före användning och spara den för framtida bruk.
- Kontrollera att produktens spänning överensstämmer med eluttaget.
- Produkten är endast avsedd för inomhusbruk.
- Produkten får inte modifieras eller byggas om.
- Väggtuttaget ska vara lättillgängligt, så att du snabbt kan dra ut stickkontakten om det behövs.
- Utsätt aldrig produkten för vattenspolning.
- Låt inte nätsladden komma i kontakt med våta ytor.
- Kontrollera att produkten är hel. Använd aldrig produkten om någon del är skadad. Skadad nätsladd ska bytas ut av behörig tekniker.
- Kontrollera att nätsladden inte är klämd.
- Använd endast tillbehör rekommenderade av leverantören.
- Bär aldrig produkten genom att hålla i nätsladden.
- Låt inte nätsladden komma i kontakt med vassa kanter eller varma ytor.
- Placera inte produkten så att man kan snubbla över nätsladden, eller så att barn kan dra i den.
- Om nätsladden eller stickkontakten är skadade får produkten inte användas.
- Denna produkt kan användas av barn från 8 år och uppåt, samt av personer med nedsatt fysisk eller mental förmåga eller brist på erfarenhet eller kunnande, om de övervakas eller har fått instruktioner angående användningen av produkten på ett säkert sätt och förstår de involverade riskerna.

Särskilda säkerhetsföreskrifter

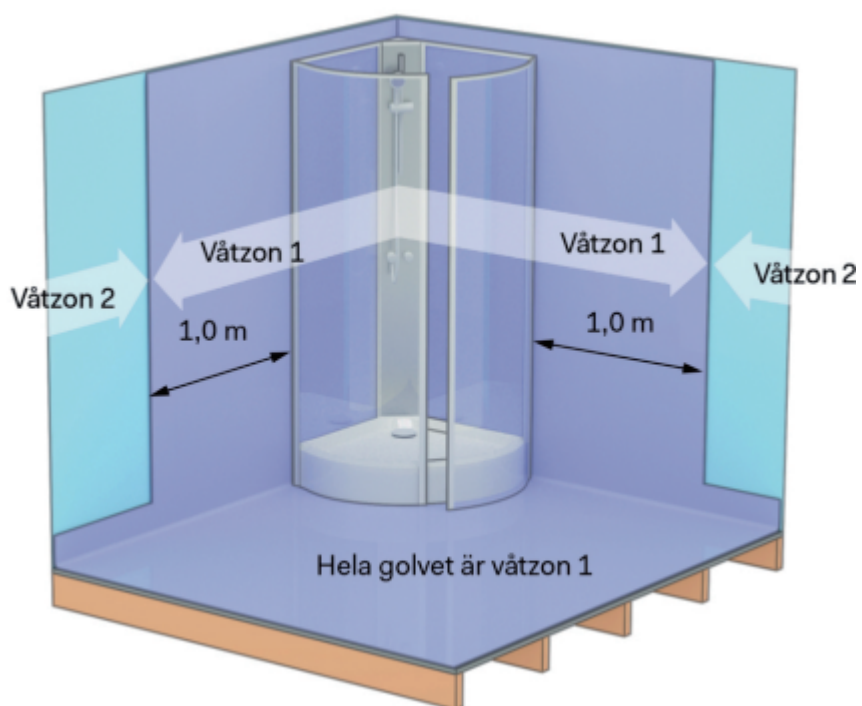
- Handdukstorken får ej monteras så att den kan falla ner i ett badkar eller annat vattenfyllt kärl.
- Handdukstorken får ej monteras så att man kan beröra de elektriska delarna
- Klättra aldrig på handdukstorken.
- För att undvika fallskador på små barn bör handdukstorken monteras på ett minimiavstånd från golvet på minst 60 cm.



Du behöver

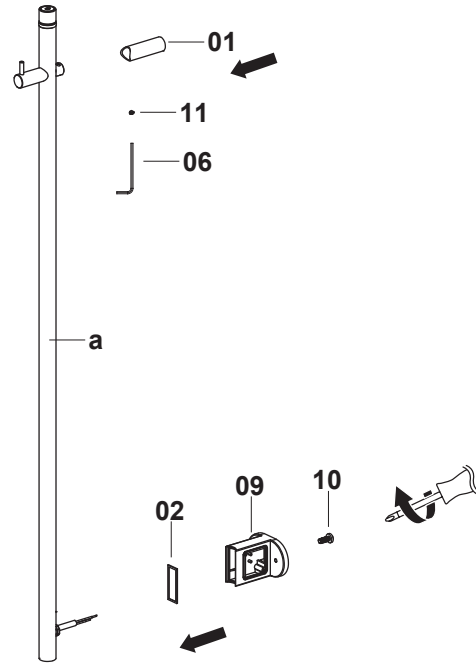
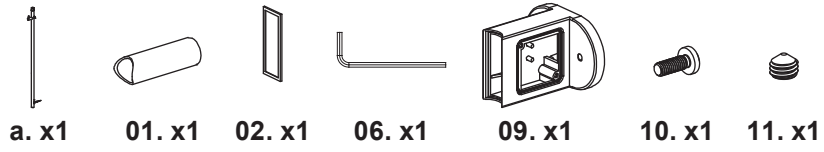


Förberedelse

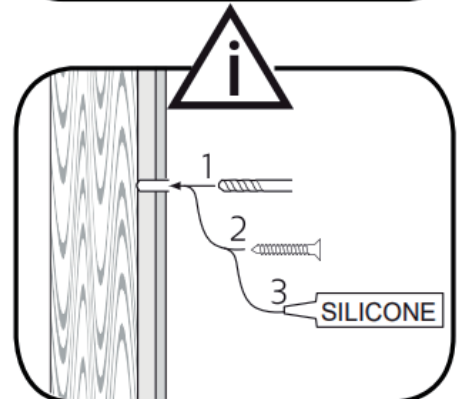
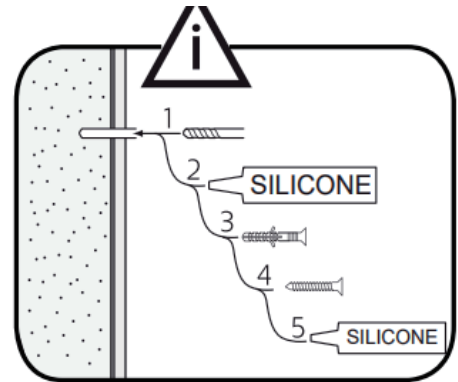
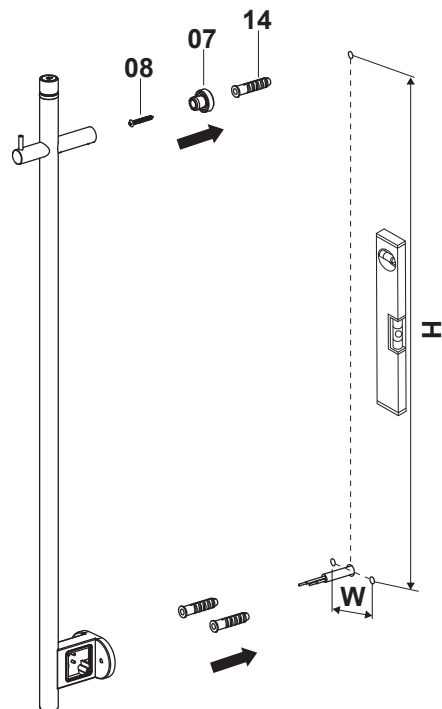


Installation

1

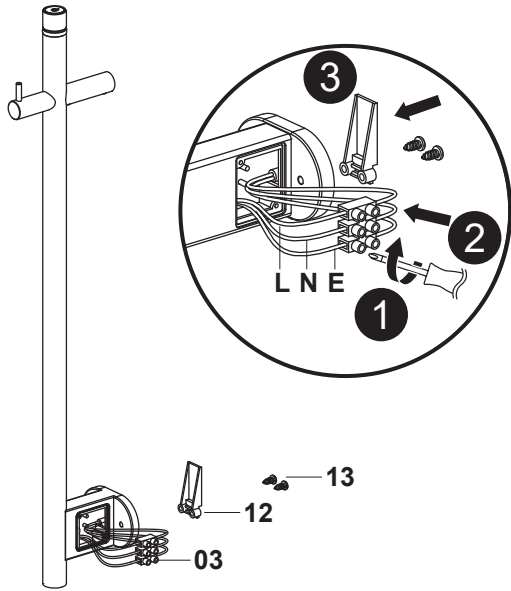


2

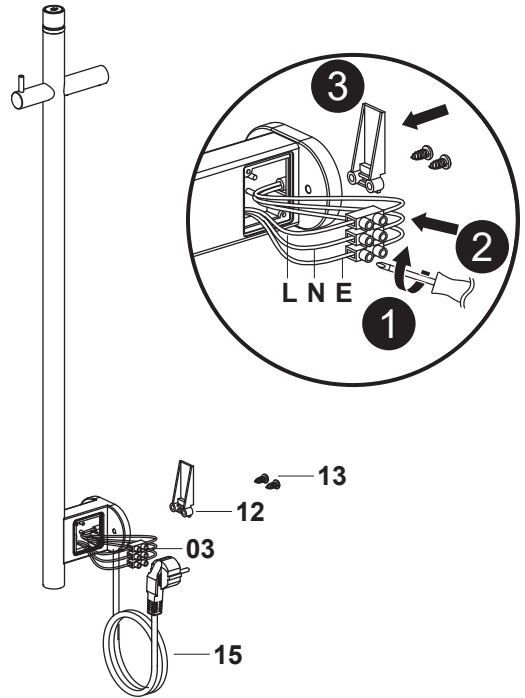


Installation

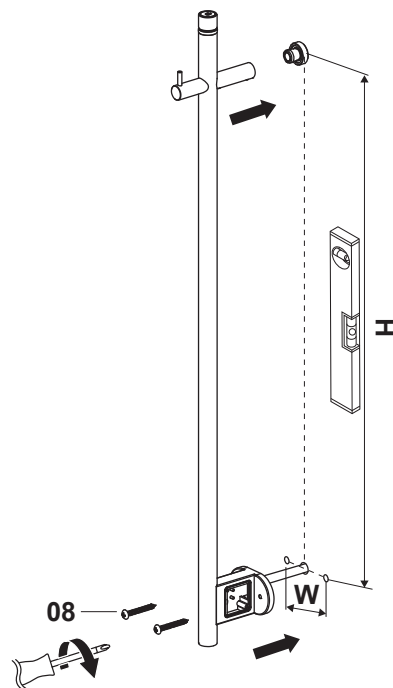
3



3.1

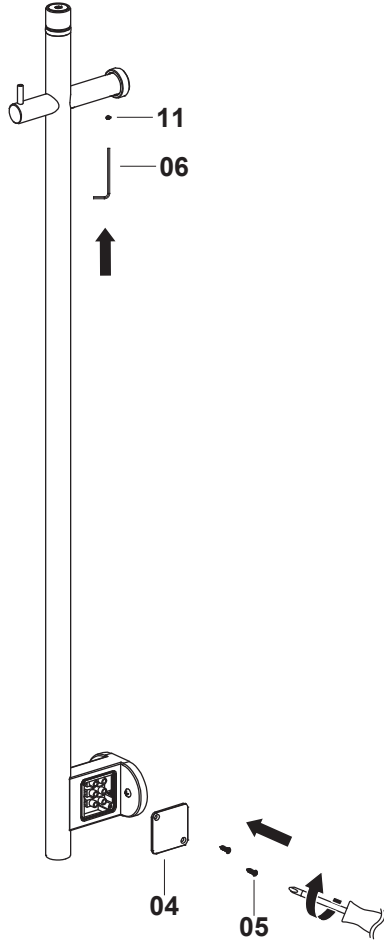
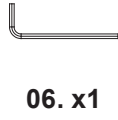
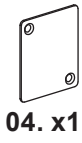


4



Installation

5

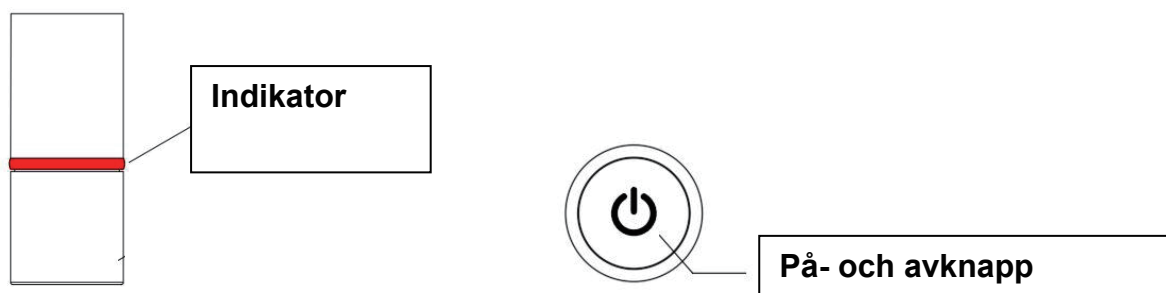


Bruksanvisning

1. Grundläggande instruktioner

- 1.1. Elförsörjning: AC 220-240V / 50-60hz
- 1.2. Temperaturinställningar (3-steg):
Rött ljus - $60^{\circ}\text{C}\pm 5^{\circ}\text{C}$
Orange ljus - $50^{\circ}\text{C}\pm 5^{\circ}\text{C}$
Blått ljus: $40^{\circ}\text{C}\pm 5^{\circ}\text{C}$
- 1.3. Timer: 6 H - fast sken
4 H - blinkande sken
2 H - långsamt blinkande sken

2. Panelbeskrivning:



3. Användning

- 3.1. Läge Koppla in strömkabeln och sätt termostaten i stand-byläge.
- 3.2. Temperaturinställning: När handdukstorken är i stand-byläge så tryck och håll det roterande reglaget för att välja arbetstemperaturen.
Man kan välja mellan 3 temperaturer:
 - * röd (60°C)
 - * orange (50°C)
 - * blå (40°C)Handdukstorken startar i rött läge och med 6 timmars timer.
När timertiden gått ut så återgår handdukstorken till staby-byläge.
- 3.2.1. Ändra temperaturinställning: Snurra reglaget åt höger för att växla mellan röd, orange och blå temperatur.
 - inget steg - rött läge
 - 1 steg åt höger - orange läge
 - 2 steg åt höger - blått läge
 - 3 steg åt höger - åter rött läge

OBS! Handdukstorken ger ifrån sig 2 pip efter 15 sekunders inaktivitet. Snurra på knoppen för att välja temperaturinställning igen.

När som helst kan handdukstorken försättas i stand-byläge genom att hålla in knappen på reglaget.

3.3. Timer. Tryck och håll in reglaget i 2 sekunder för att välja timerinställning.

Det finns 3 timerinställningar att välja bland.

* 6 H - fast sken

* 4 H - blinkande sken

* 2 H - långsamt blinkande sken

Handdukstorken startar med 6 timmars timerinställning och när vald timertid är över så återgår handdukstorken till stand-byläget.

3.3.1. Val av timerinställning:

För att ändra timerinställning så vrids reglaget åt höger inom 15 sekunder från att temperatursinställning valts.

* 1 steg åt höger - 6 timmar

* 2 steg åt höger - 4 timmar

* 3 steg åt höger - 2 timmar

* 4 steg åt höger - åter 6 timmar

OBS! Handdukstorken ger ifrån sig 2 pip efter 15 sekunders inaktivitet. Håll in knappen på reglaget i 2 sekunder tills ett pip hörs för att återgå till val av timerinställning.

När som helst kan handdukstorken försättas i stand-byläge genom att hålla in knappen på reglaget.

4. **Start: Tryck en gång på knappen på reglaget och vrid det ett steg åt höger tills ett pip hörs. När 2 pip hörts så startar handdukstorken.**

5. **Minnesfunktion: Senast valda inställningar kommer att sparas och användas nästa gång handdukstorken används.**

6. Felkod

Feldisplay	Orsak
Indikatorlampan blinkar rött och orange utan larmljud.	Temperatursonden är fränkopplad eller kortsluten.

Rengöring och skötsel

- Stäng av och låt handdukstorken svalna av helt innan rengöring och underhåll.
- Rengör med fuktad trasa.
- Rengöring får ej ske med rengöringsmedel som innehåller slipmedel, starka syror, ammoniak eller klorin. Stålull och slipsvamp ska inte heller användas. Rengöring rekommenderas med mildare rengöringsmedel och mjuk trasa eller liknande.

El-avfall

Förbrukade elektriska och elektroniska produkter, däribland alla typer av batterier, ska lämnas till avsett insamlingsställe för återvinning. (Enligt direktiv 2012/19/EU och 2006/66/EC).



Denna produkt överensstämmer med de väsentliga kraven i EG-direktiven.



Denna märkning anger att produkten inte någonstans i hela EU får kastas tillsammans med annat hushållsavfall.



För att förhindra eventuell skada på miljön eller människors hälsa på grund av okontrollerad avfallshantering, bör du återvinna den på ett sätt som främjar en hållbar återanvändning av materiella resurser.

Alterna Badrum distribueras av Saint-Gobain Distribution Sweden AB

För teknisk support, kontakta oss på 020-51 55 15 eller tk@alterna.se