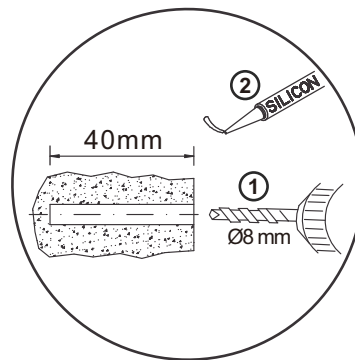
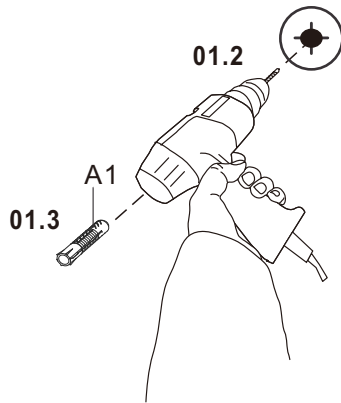
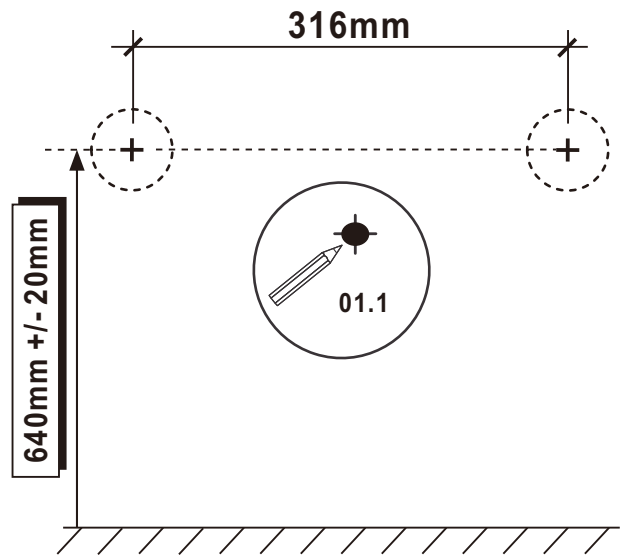
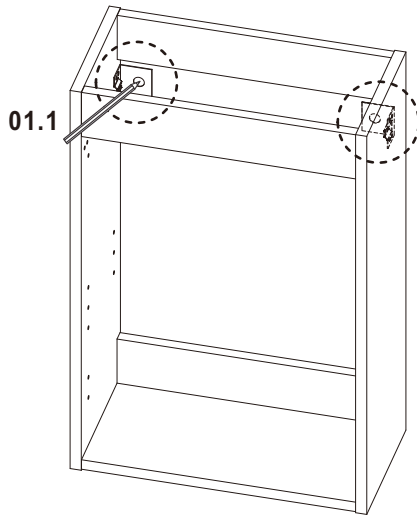
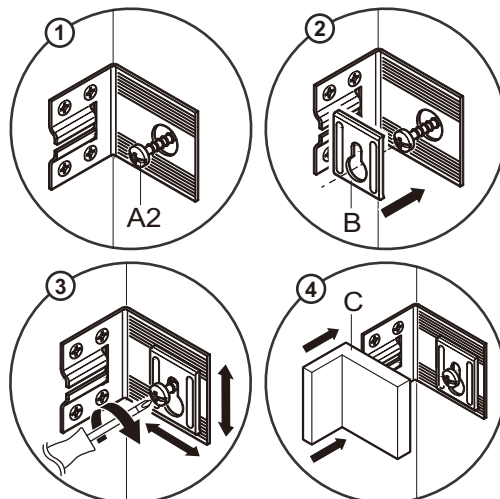
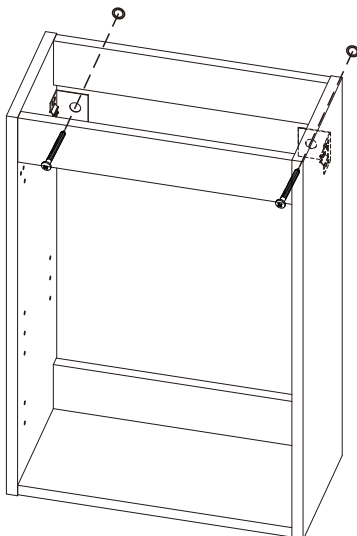


A1	A2	B	C	D	E	F	G	H
ϕ 8x40mm	ST5x40mm				M4x14mm	ST4x14mm		
x 2	x 2	x 2	x 2	x 2	x 9	x 5	x 7	x 1
I	J	K	L	M	N1	N2		
M4x25mm			ϕ 5mm		ϕ 6x30mm	ST4.2x38mm		
x 2	x 1	x 1	x 13	x 4	x 2	x 2		

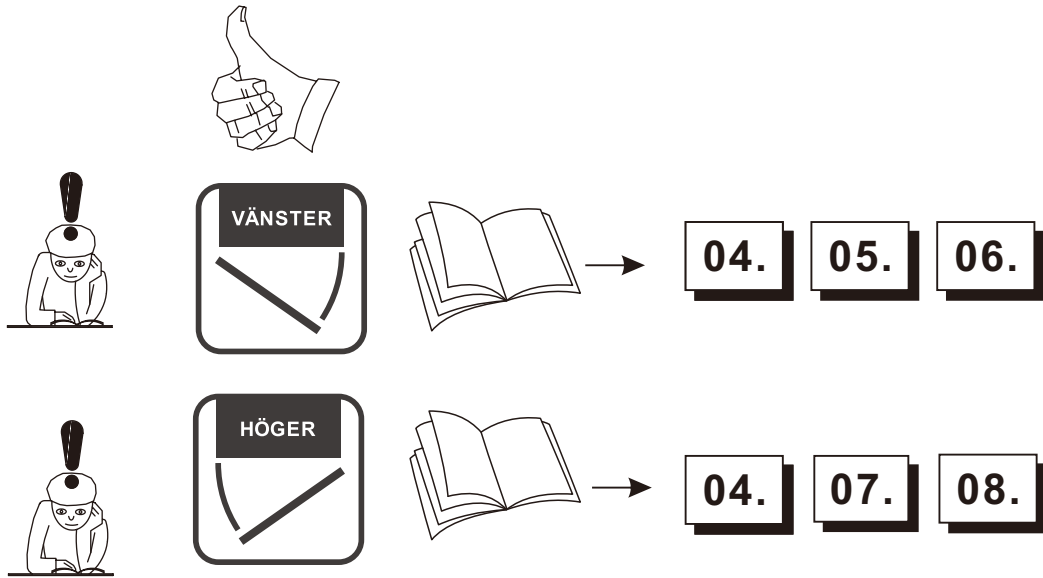
01.



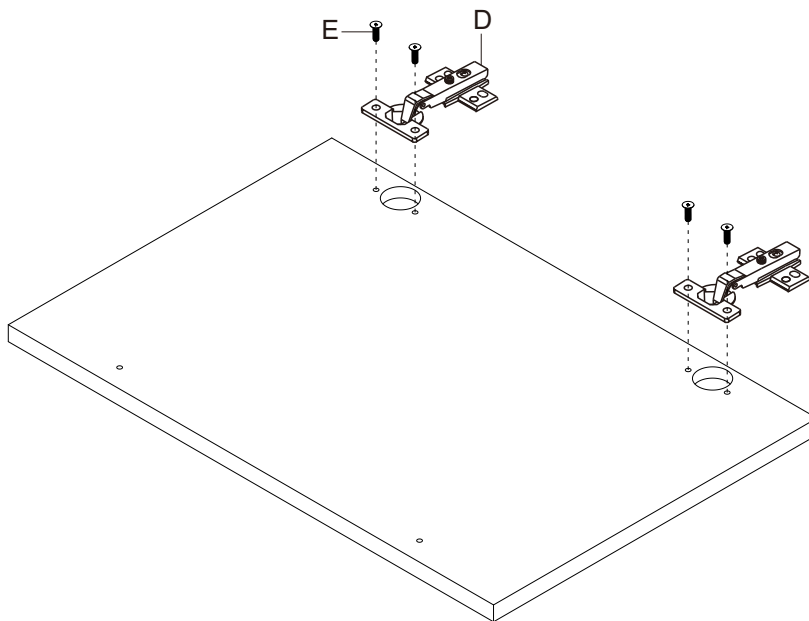
02.



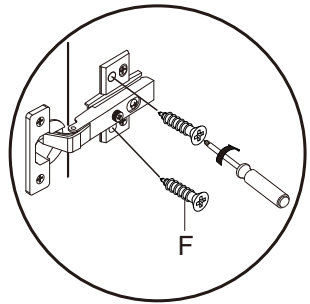
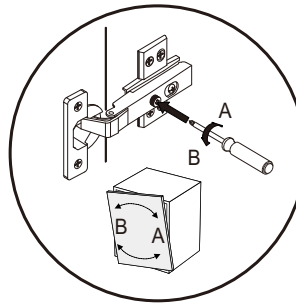
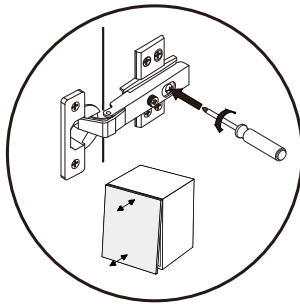
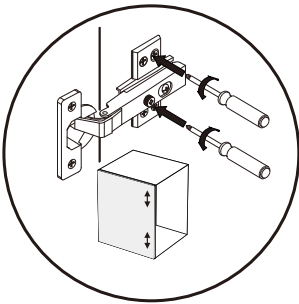
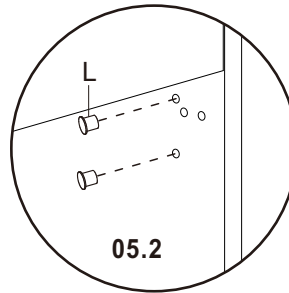
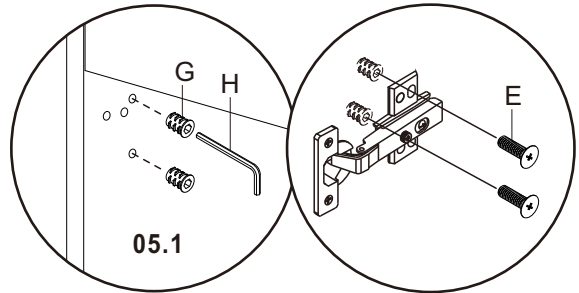
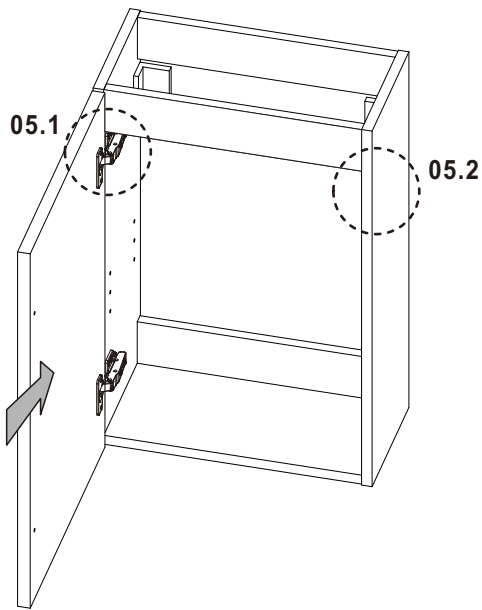
03.



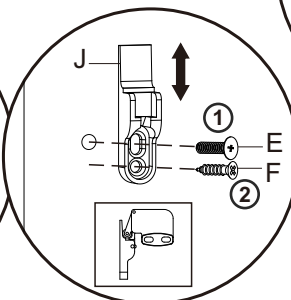
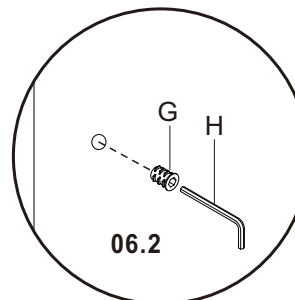
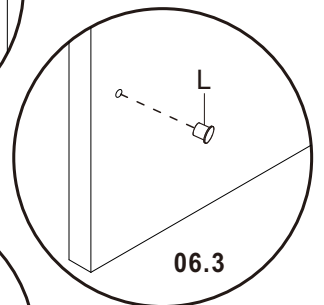
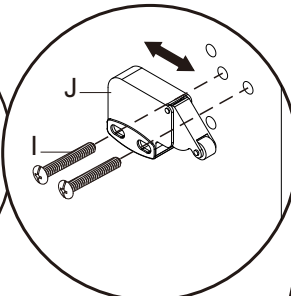
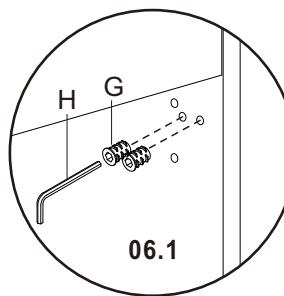
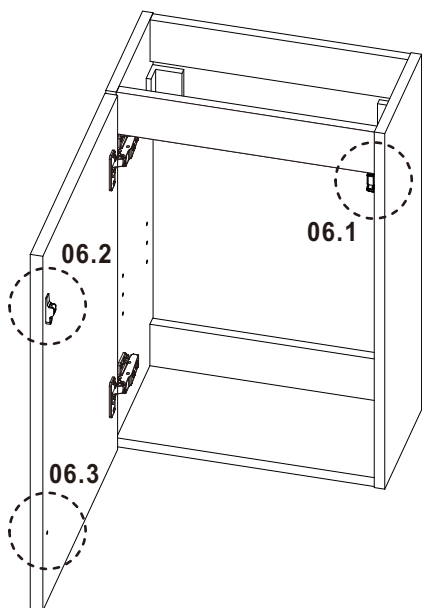
04.



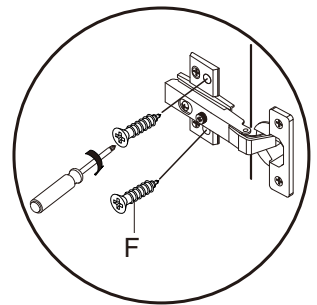
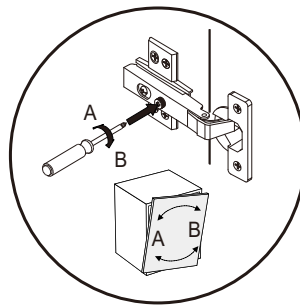
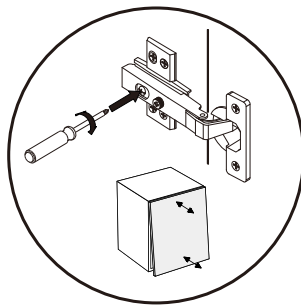
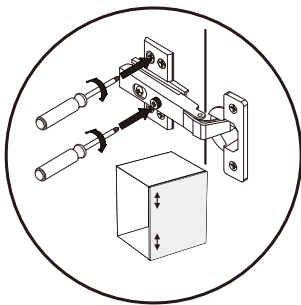
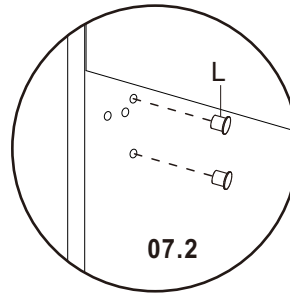
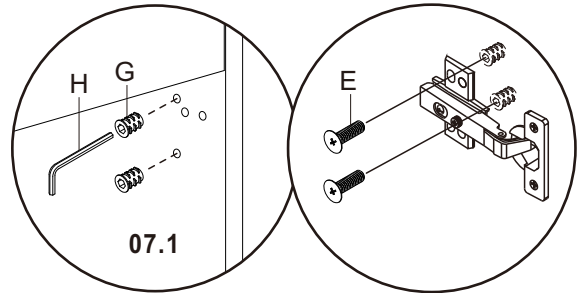
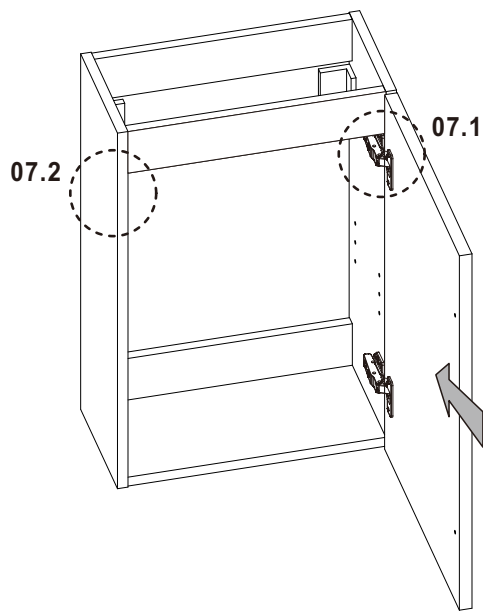
05.



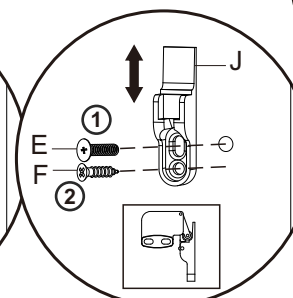
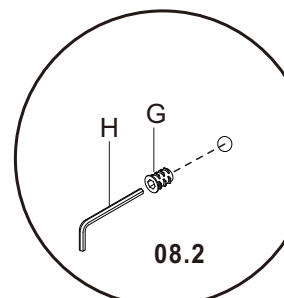
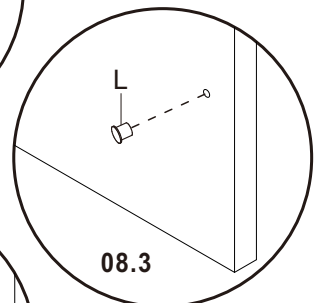
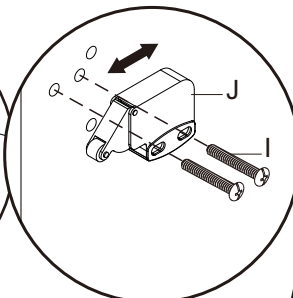
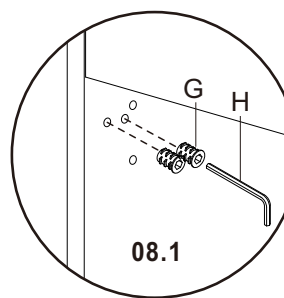
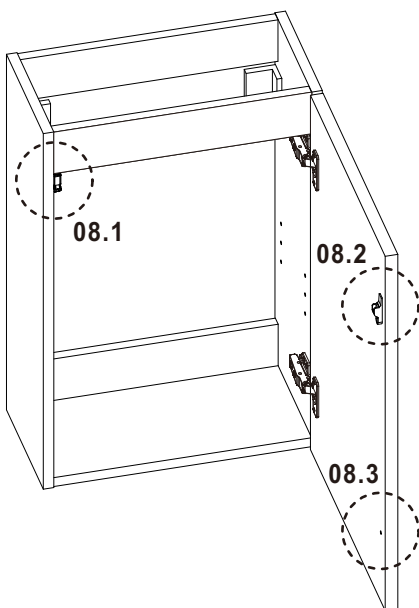
06.



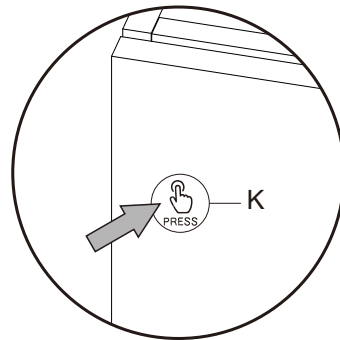
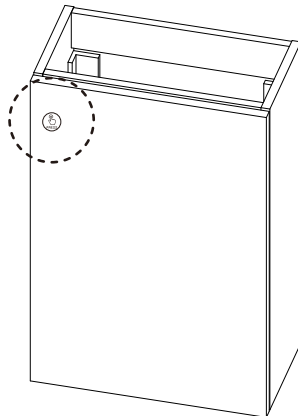
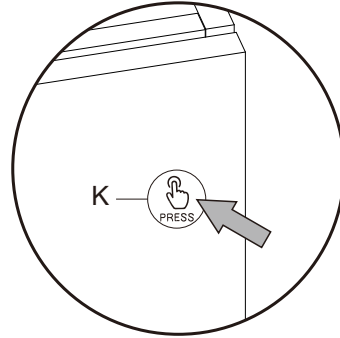
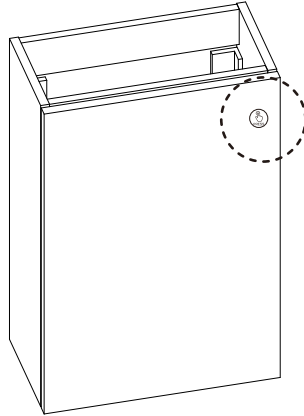
07.



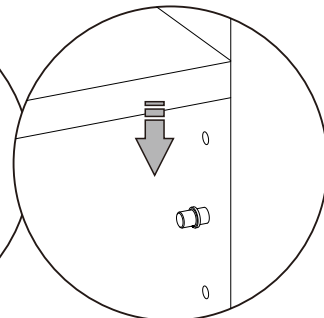
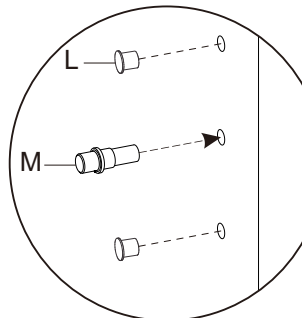
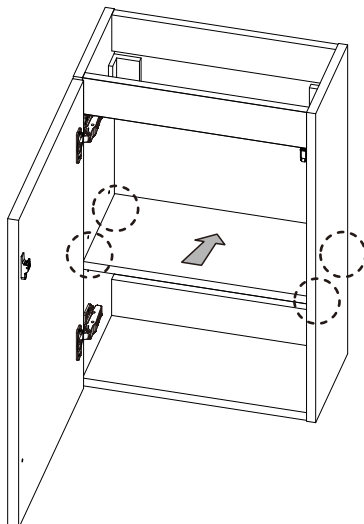
08.



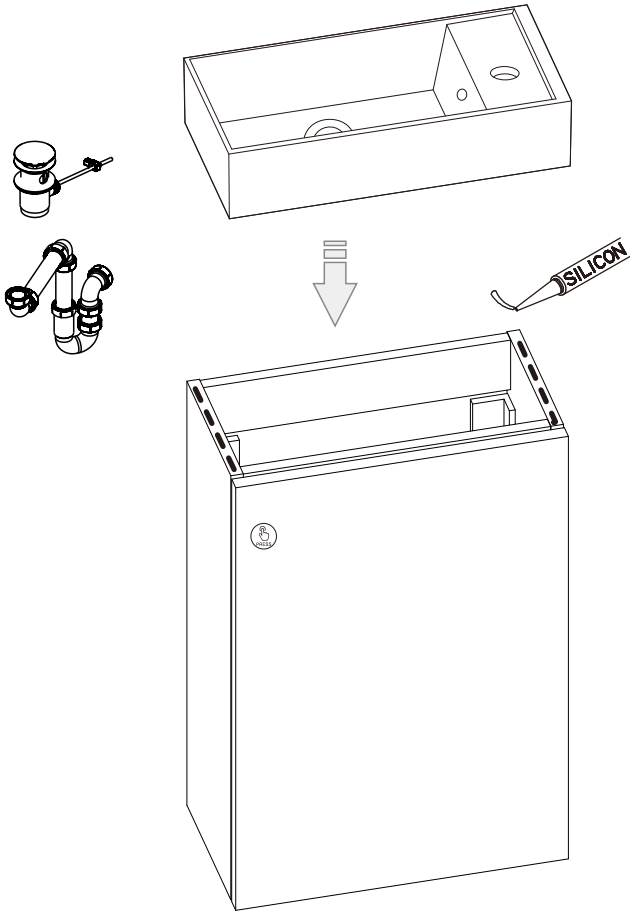
09.



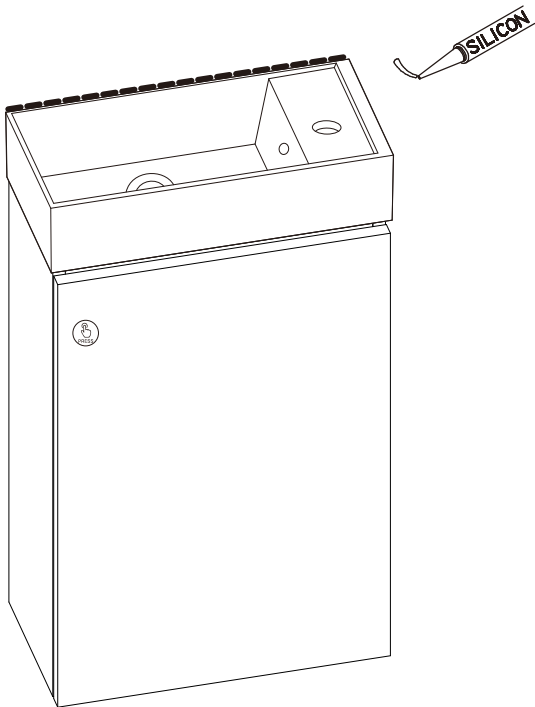
10.



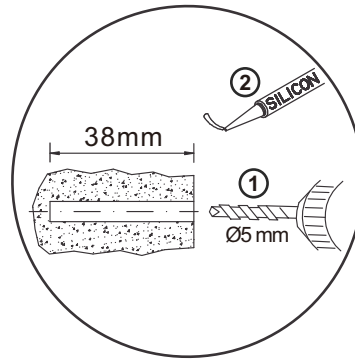
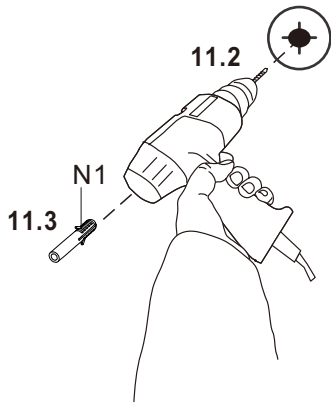
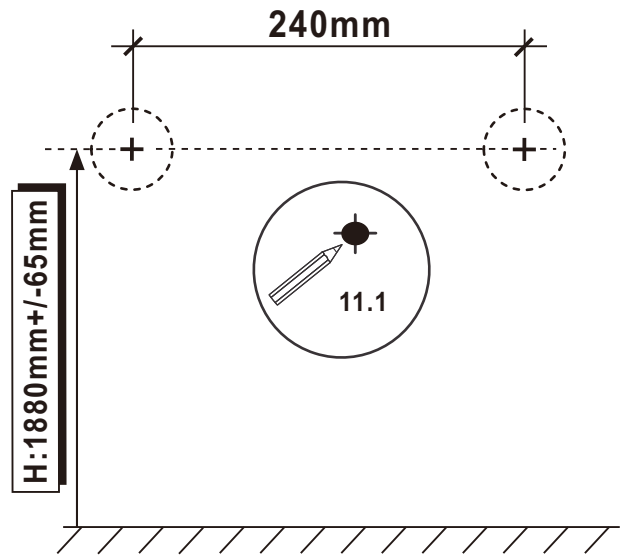
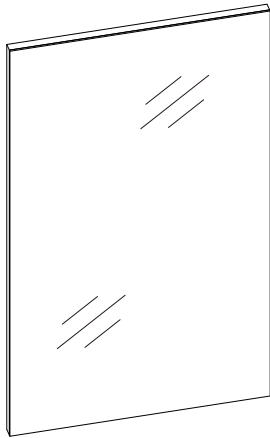
11.



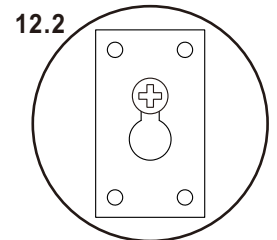
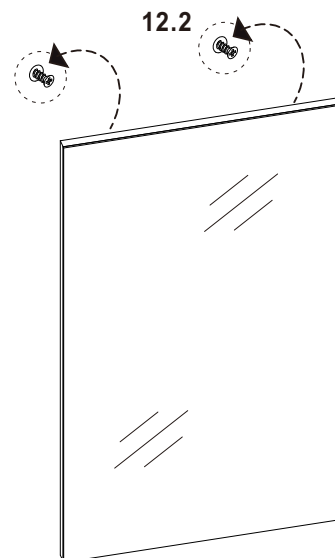
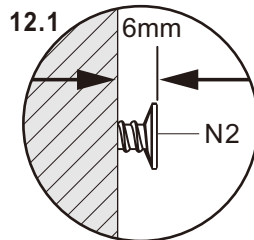
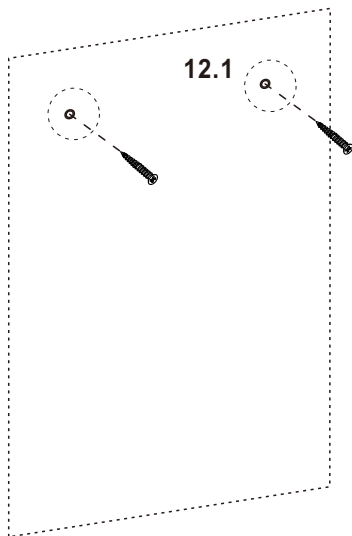
12.



13.



14.



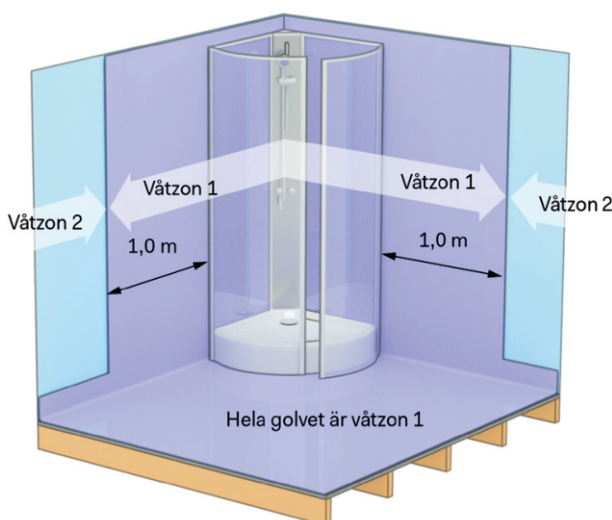
Vid infästning i våtrum ska Branschregler Säker Vatteninstallation följas

Skruvinfästningar

Ska göras i massiv konstruktion, exempelvis träreglar, träkortlingar, betong eller i annan konstruktion som är provad och godkänd för infästning. Vid montering på vägg med skivor på reglar ska väggkonstruktionen vara provad och godkänd för detta, annars måste väggen förstärkas på annat sätt med till exempel kortlingar.

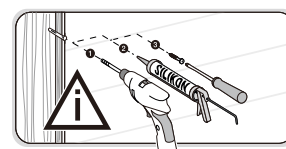
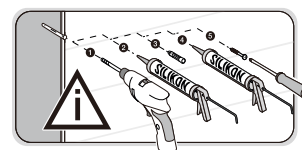
Tätningar av infästningar i våtzone

Alla infästningar ska tätas mot väggens tätskikt. Material för tätning, exempelvis silikon, ska fästa mot underlaget och vara vattenbeständigt, mögelresistent och åldringsbeständigt.



För att minimera risken för fuktskador, så är det viktigt att alltid montera i våtzone 2, enligt GVK:s branschregler Säkra Våtrum.

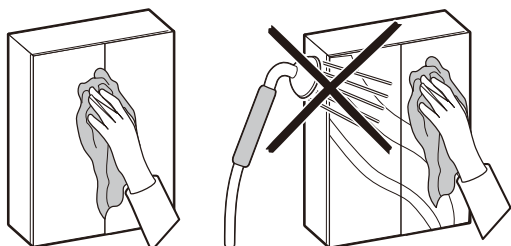
Tillverkaren kan inte garantera kvaliteten och livslängden på produkten om inte monterings- och skötselanvisningen följs.



Skötselanvisning

Montering och skötsel ska utföras enligt tillverkarens instruktioner.

För att din badrumsinredning ska hålla sig fräsch länge, torka av vatten och fukt så snabbt som möjligt med en torr och mjuk trasa.



Tänk på följande för att inte skada ytbehandling och material:

- Låt inte rengöringsmedel vara längre än vad som rekommenderas på förpackningen.
- Ett mildt rengöringsmedel rekommenderas.
- Undvik rengöringsmedel och trasor med lösningsmedel eller slipande funktion, såsom stålull, då dessa kan skada ytbehandlingen.
- Torka alltid ytorna torra med mjuk trasa efter rengöring.

Alterna distribueras av Saint-Gobain Distribution Sweden AB

För teknisk support, kontakta oss på 020-515515 eller tks@alterna.se