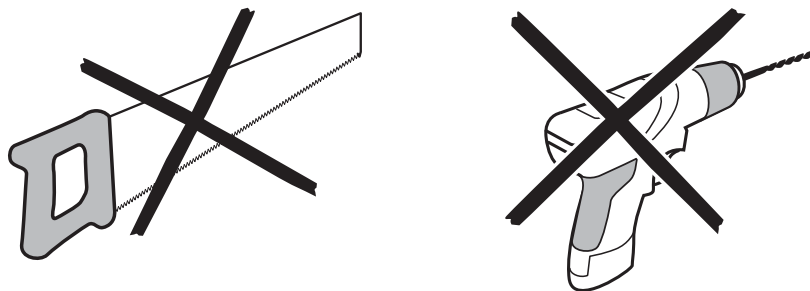
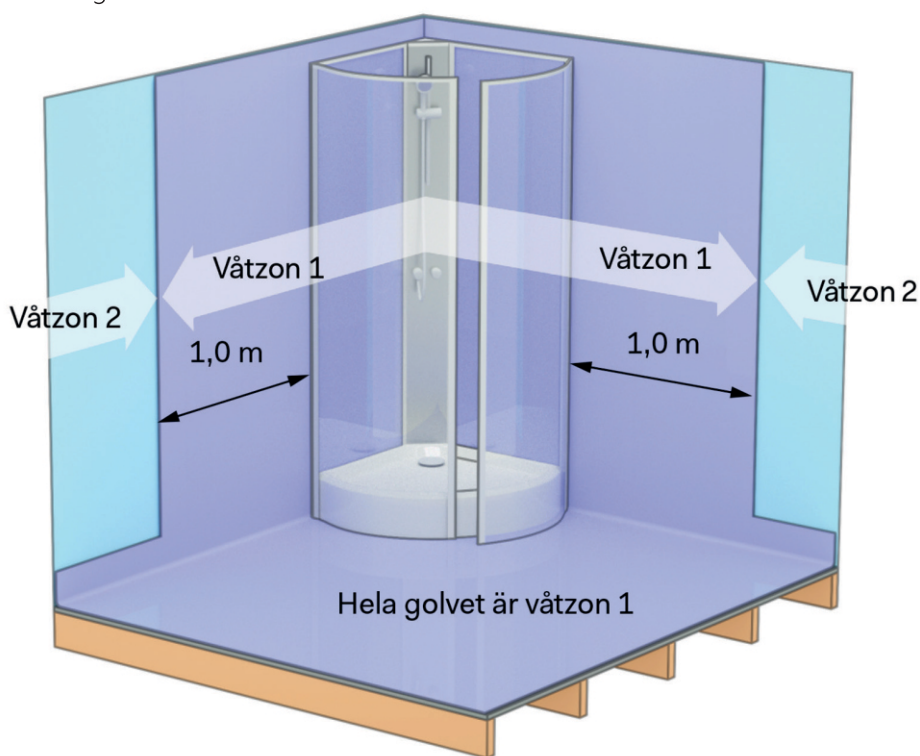


<b>PM-362</b>  L=362mm x 1	<b>P2</b>  ø 18 x 2		
<b>G71</b>  x 1	<b>S1</b>  ST6x60 x 4	<b>S2</b>  UX8 x 4	<b>P0</b>  ø 5 x 22

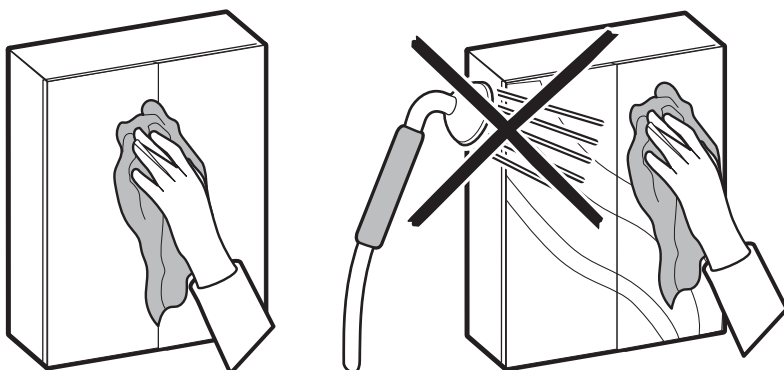
Om du bryter ytbehandlingen på möbeln så riskerar du att träet tar skada. Om du måste göra ingrepp i ytbehandlingen så måste du säkerställa att det öppna träet förseglas mot vatten och fukt.



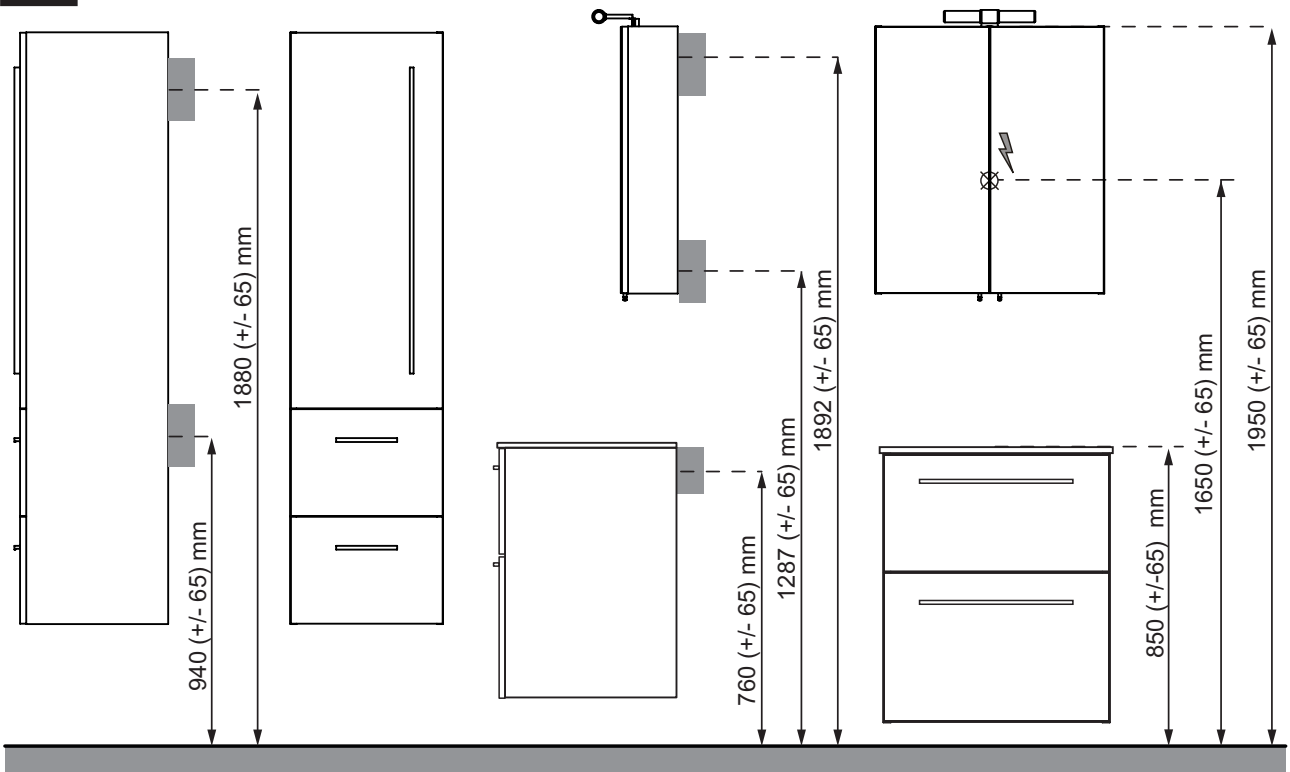
För att undvika fuktskador på badrumsmöbler i trä så är det viktigt att alltid montera i våtzon 2, enligt GVK:s branschregler Säkra Våtrum.



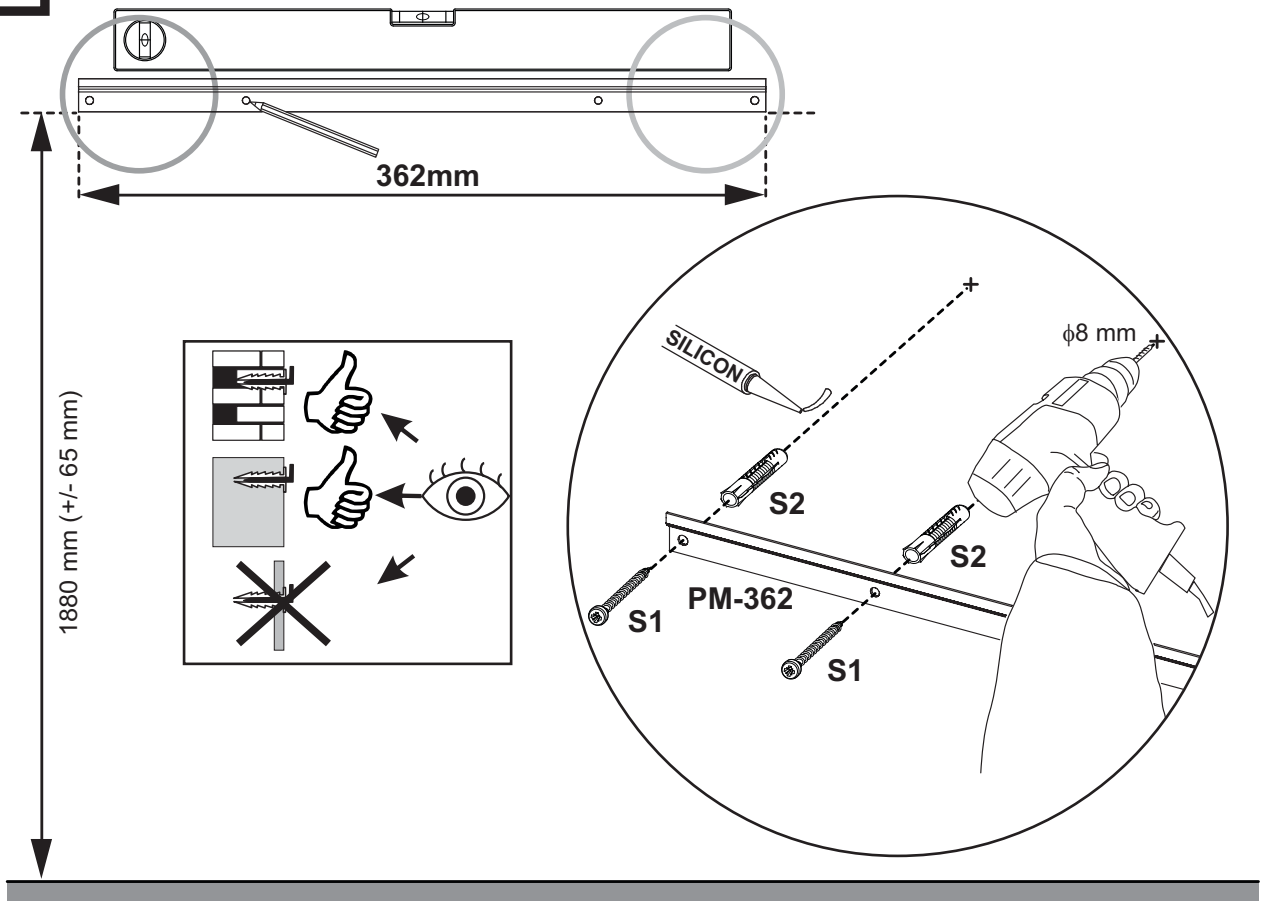
Våra stommar har en ytbehandling som är mycket tålig mot fukt och vatten. Detta innebär inte att de tål att utsättas för vatten under lång tid. För att din badrumsinredning ska hålla sig fräsch länge, torka av vatten och fukt så snabbt som möjligt med en torr och mjuk trasa.



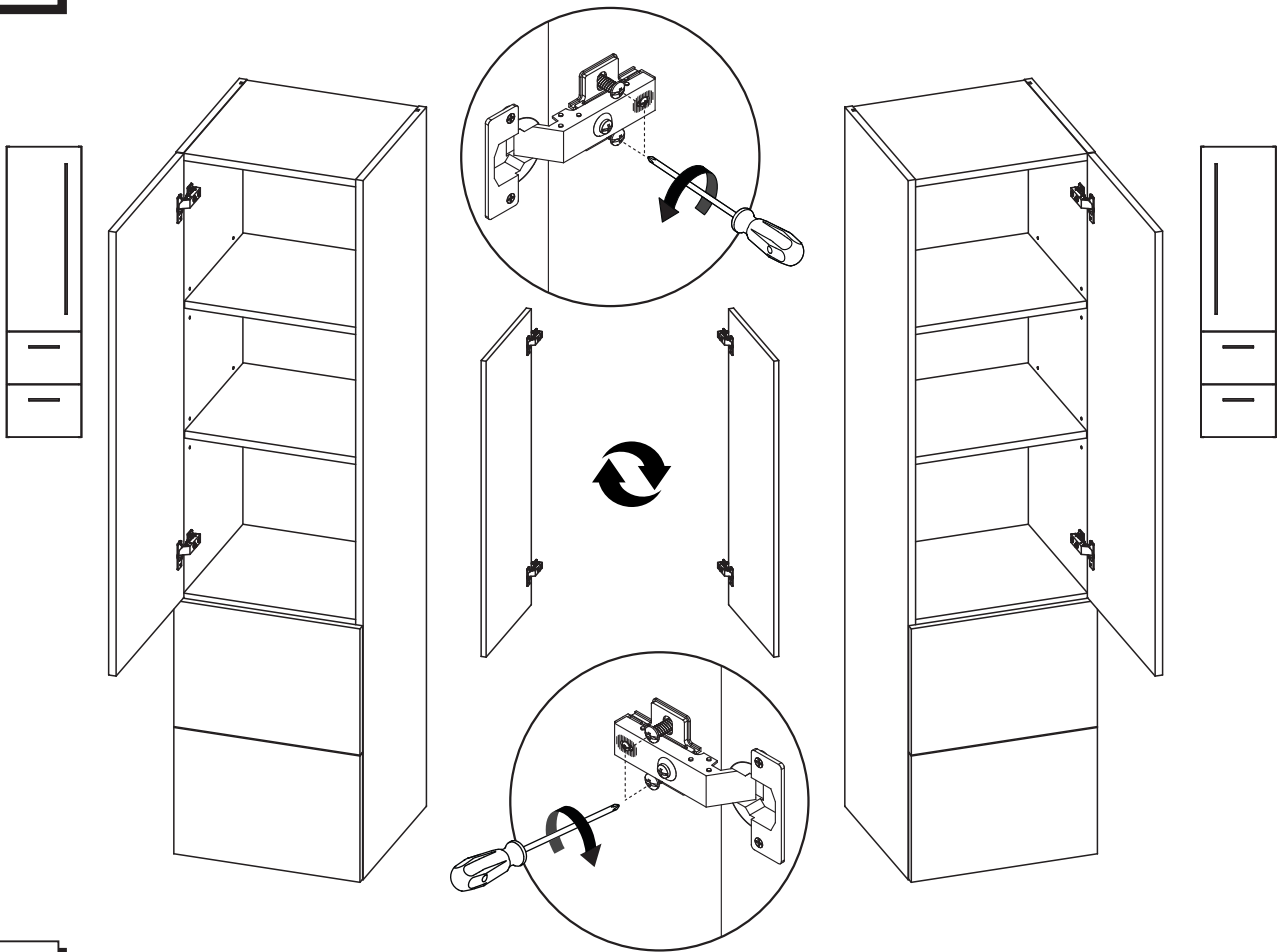
01.



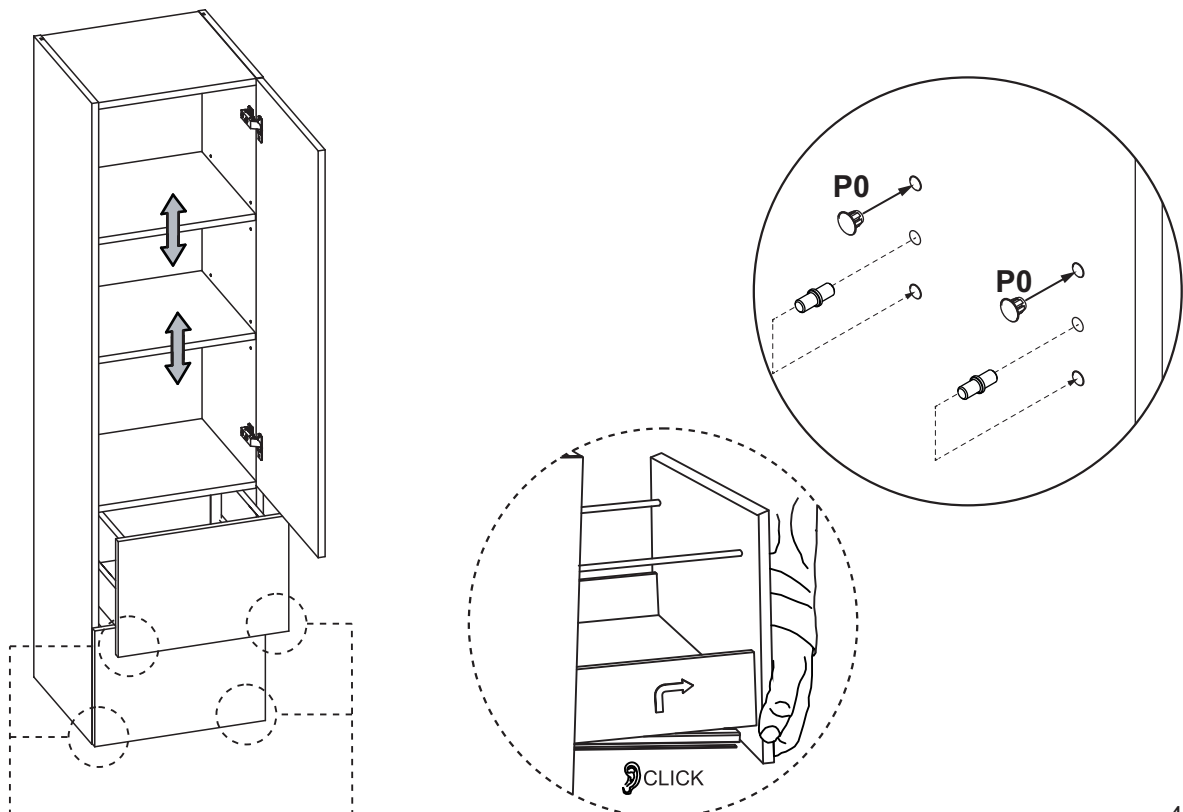
02.



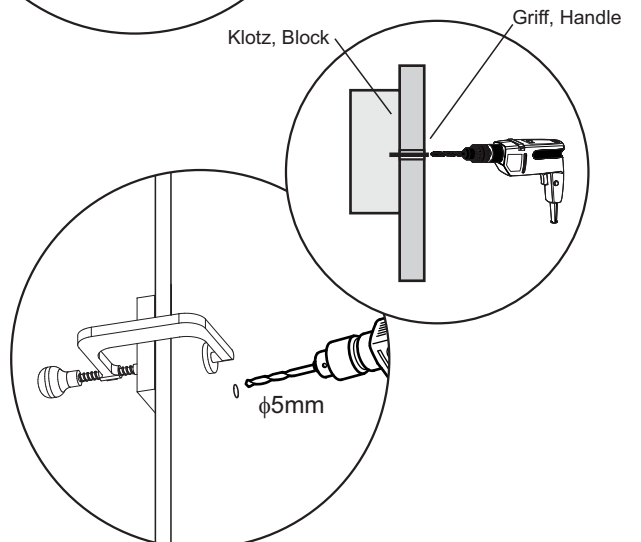
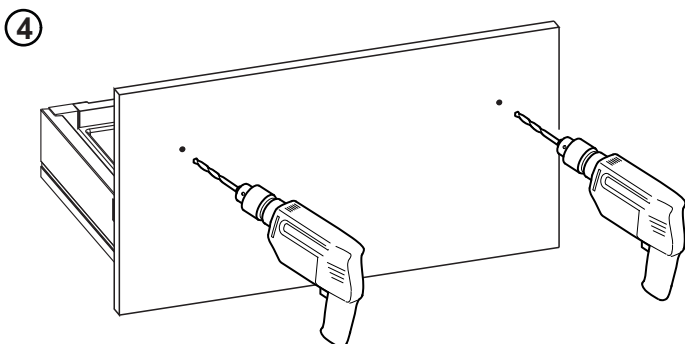
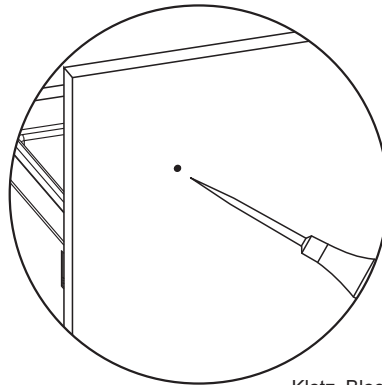
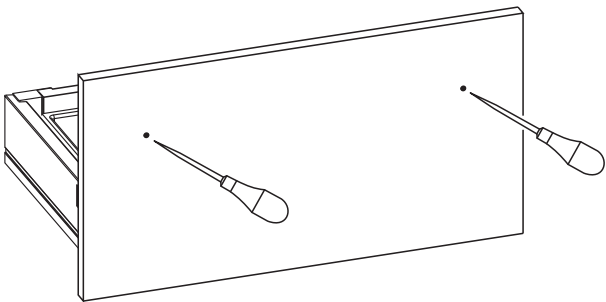
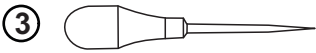
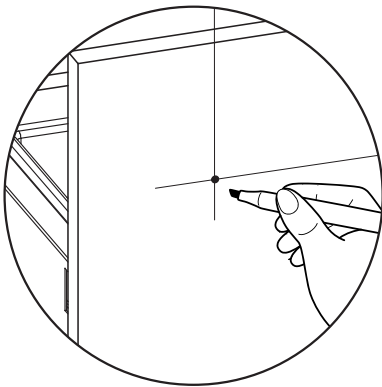
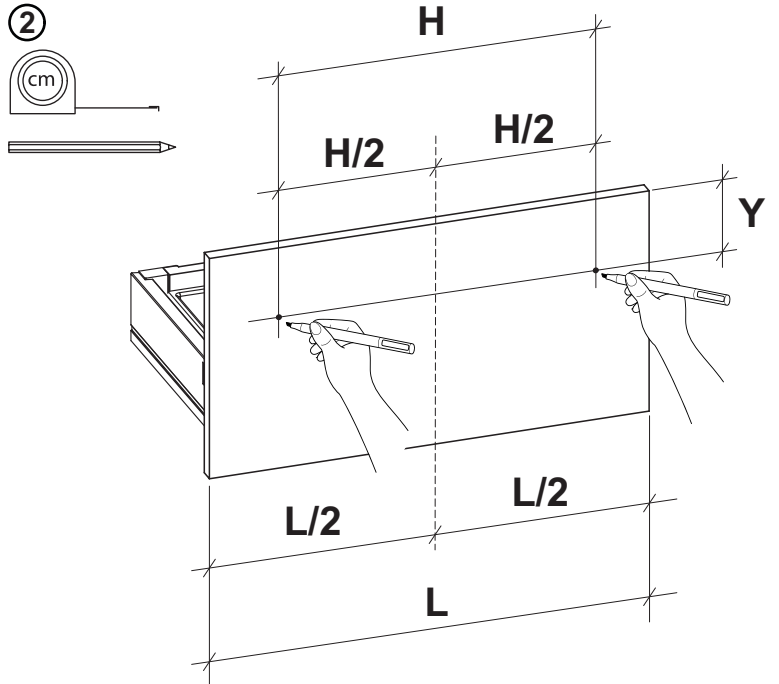
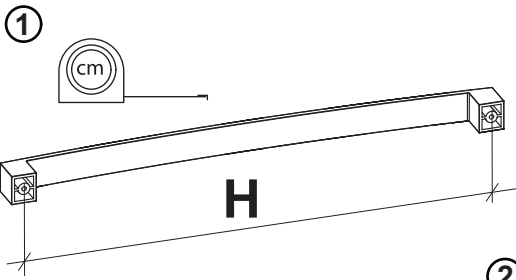
03.



04.

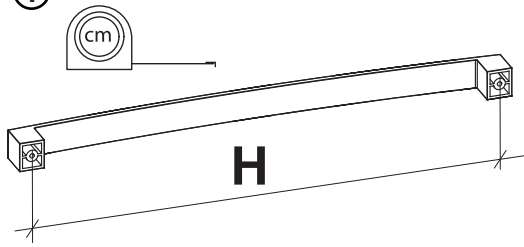


05.

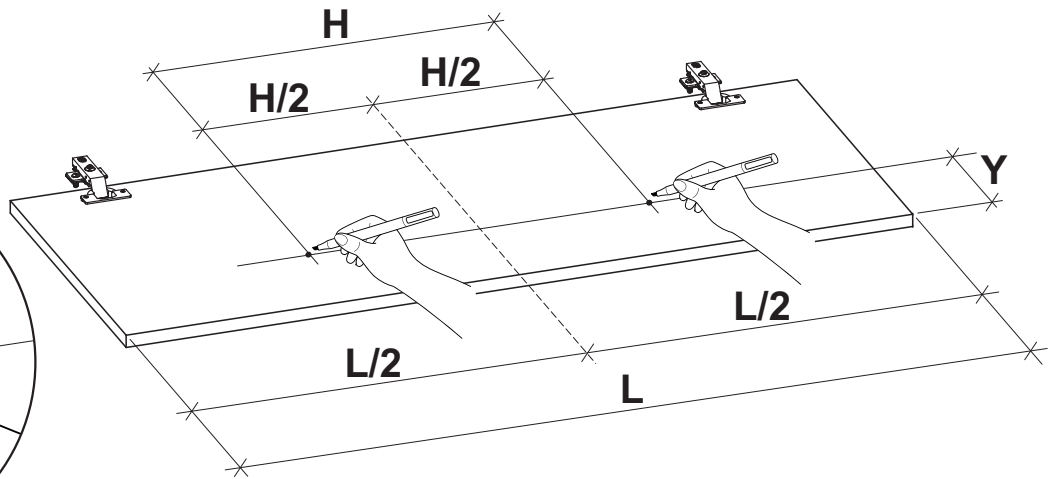
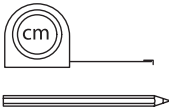


06.

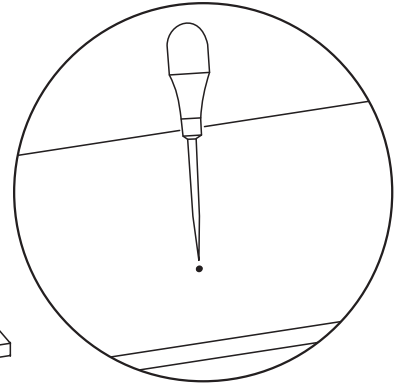
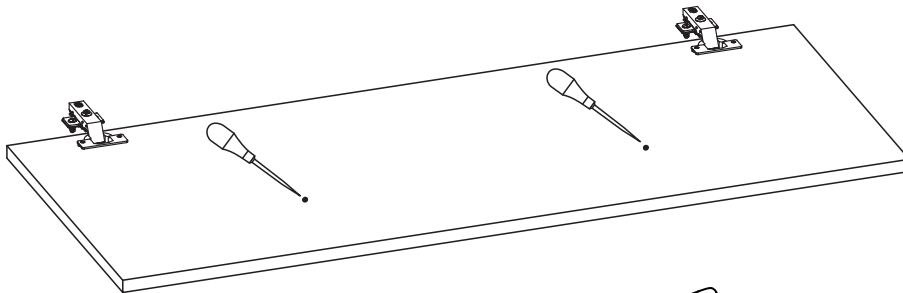
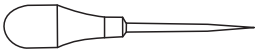
①



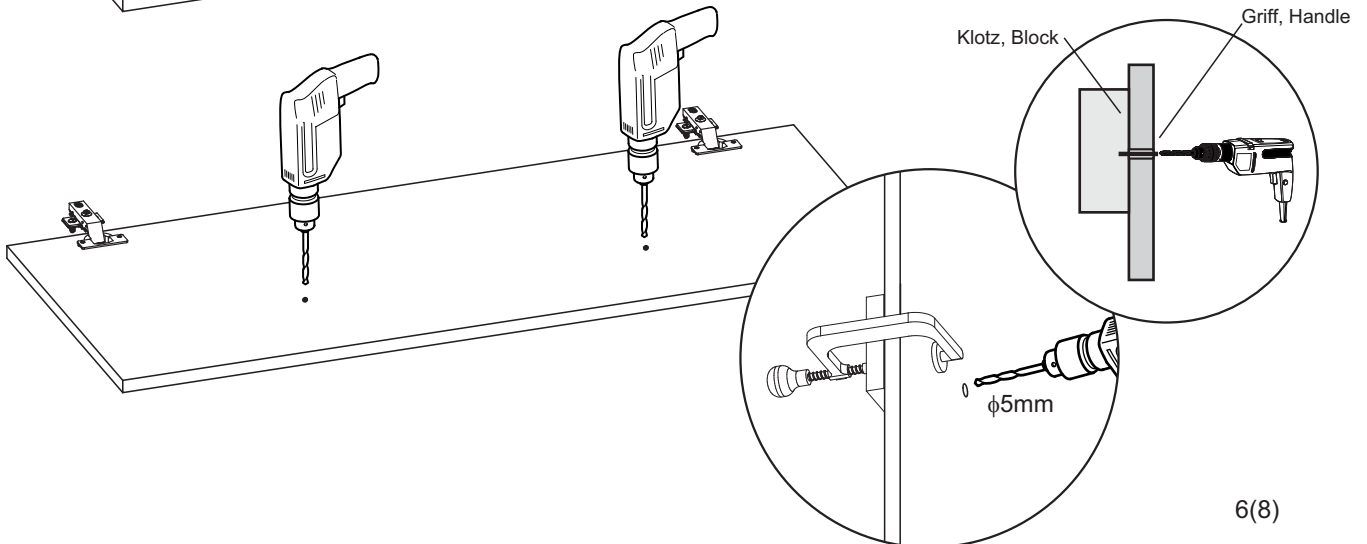
②



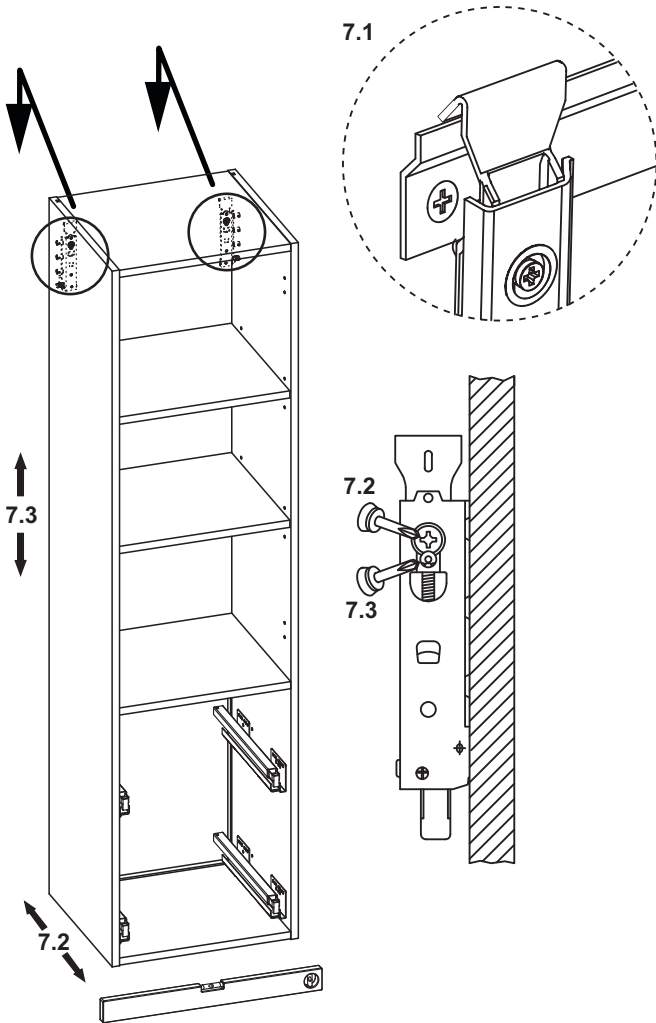
③



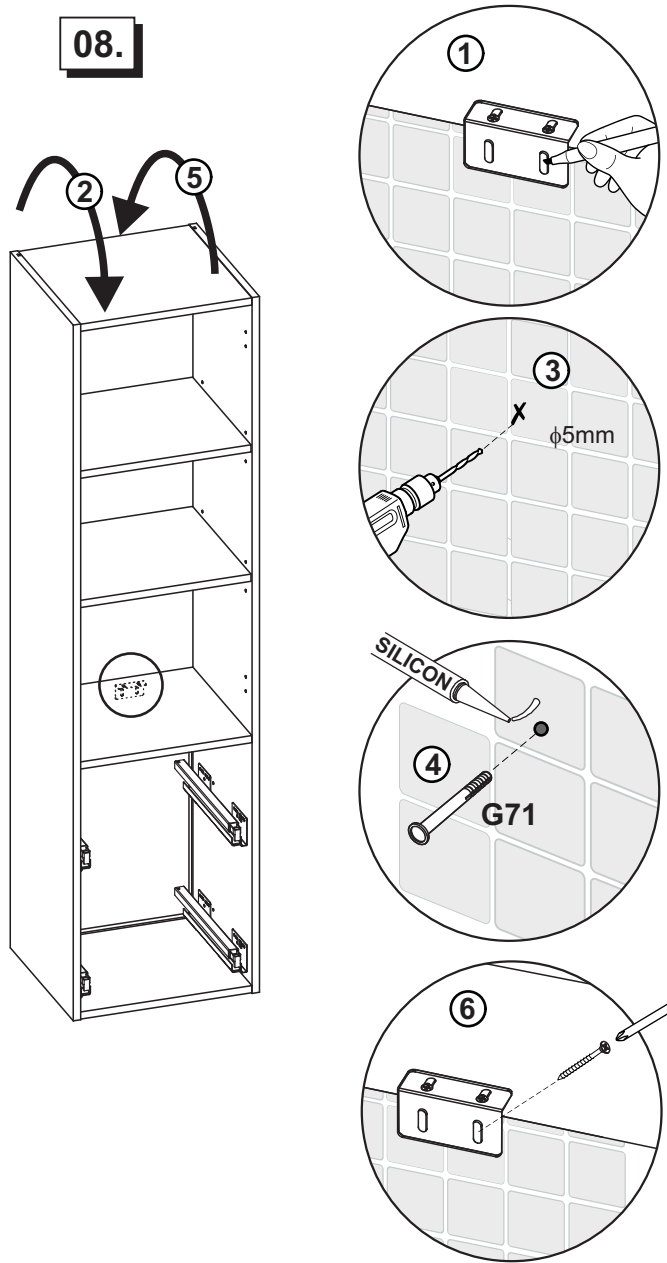
④



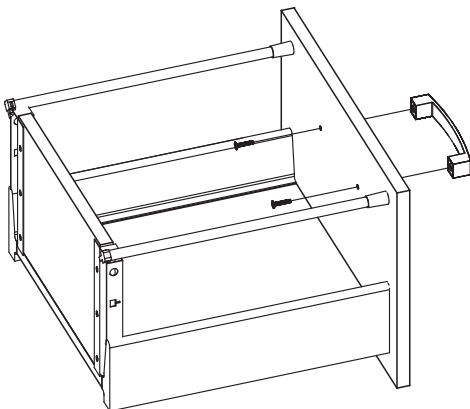
## 07.

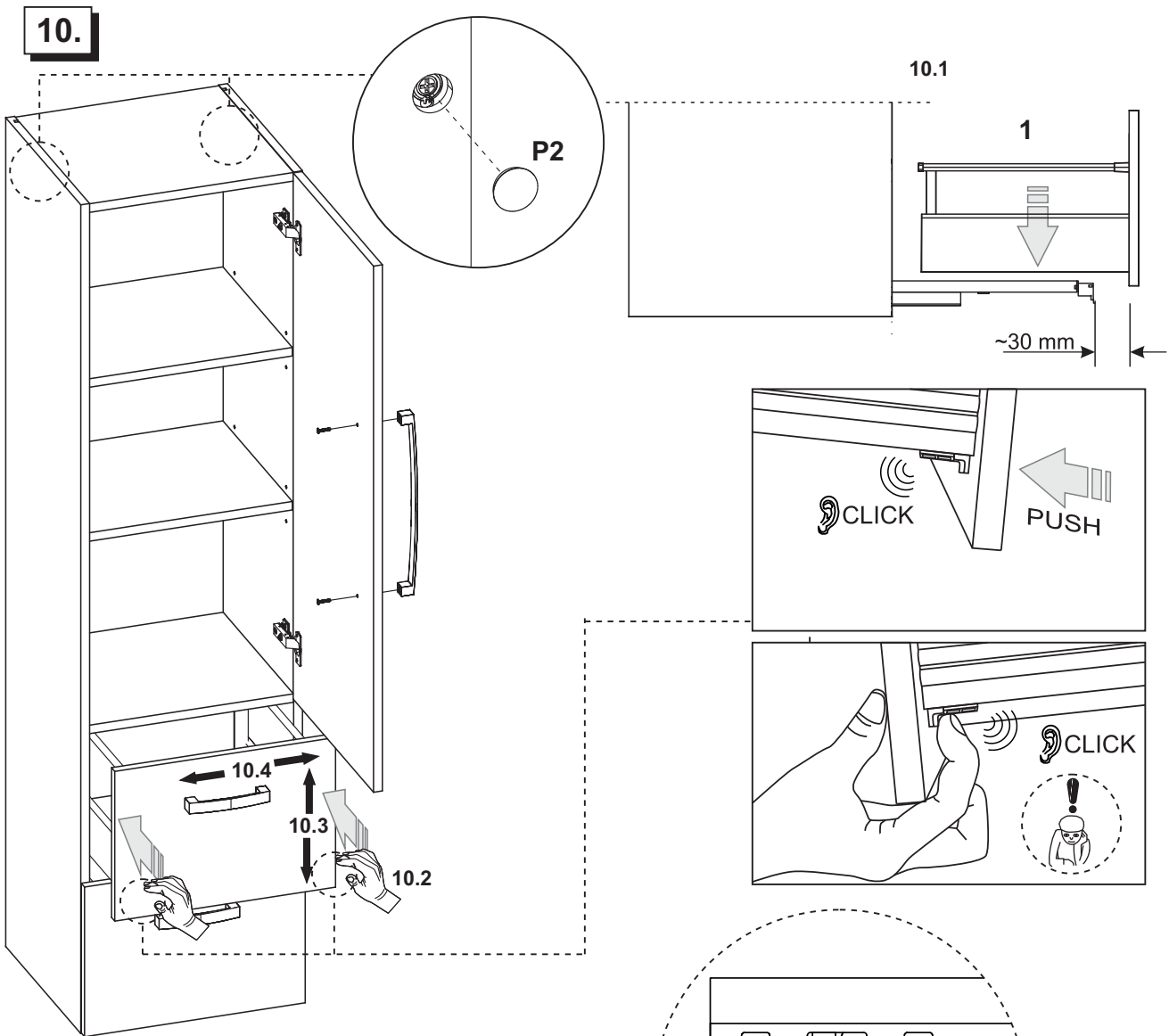


## 08.



## 09.





Justering av låda  
 - Öppna låsskruv  
 - Justera 10.3 & 10.4  
 - Stäng låsskruv

