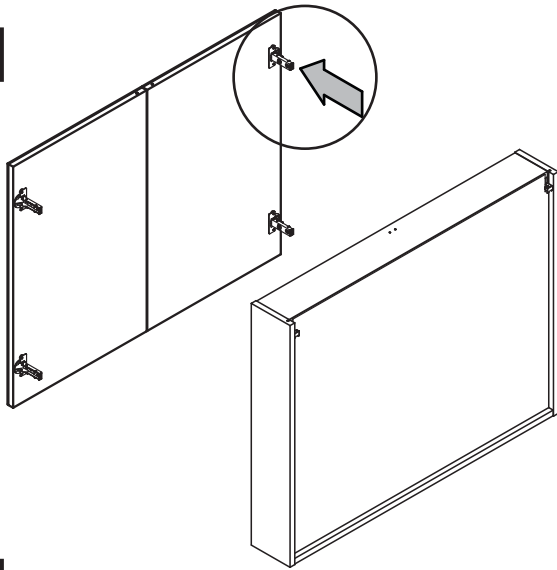


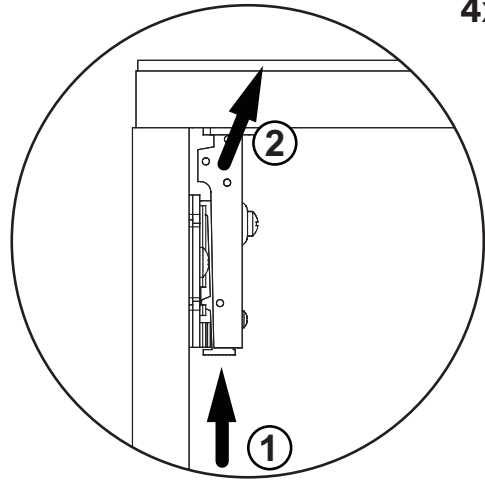
<b>PM-862</b>  L=862mm x 1							
<b>H</b>  x 2	<b>G71</b>  x 1	<b>G72</b>  x 1	<b>P0</b>  $\phi 5$ x 32	<b>ZZ2L</b>  x 1	<b>ZZ2R</b>  x 1	<b>S1</b>  ST6x60 x 4	<b>S2</b>  UX8 x 4



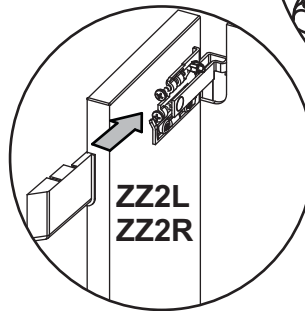
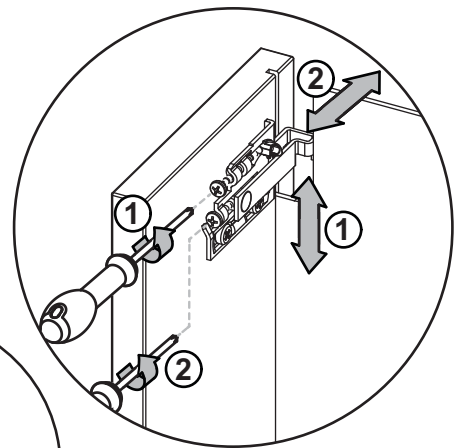
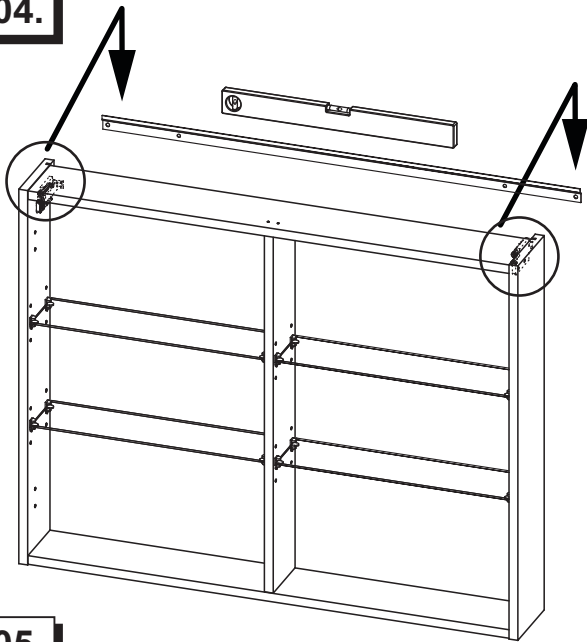
03.



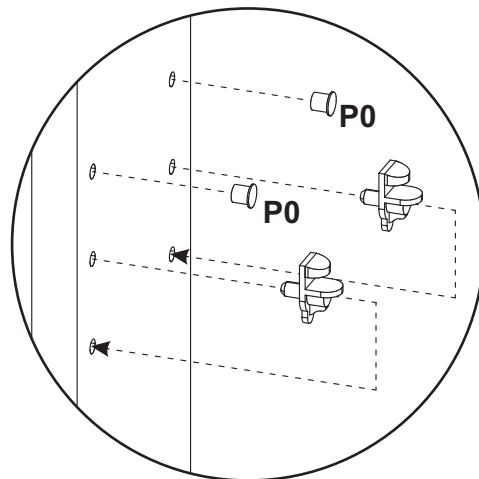
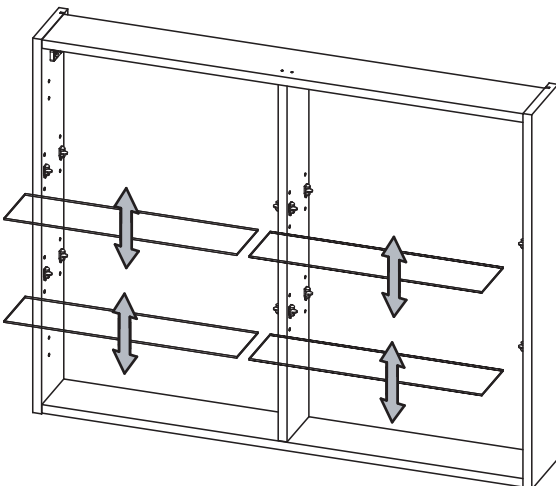
4x



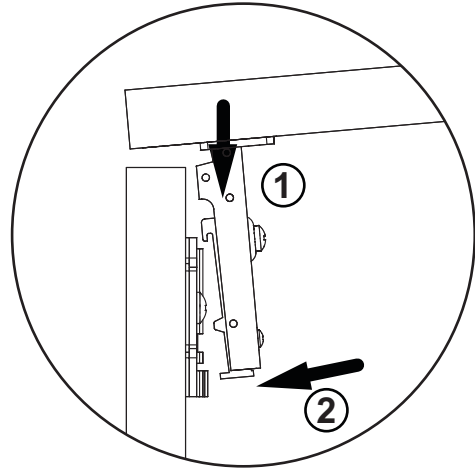
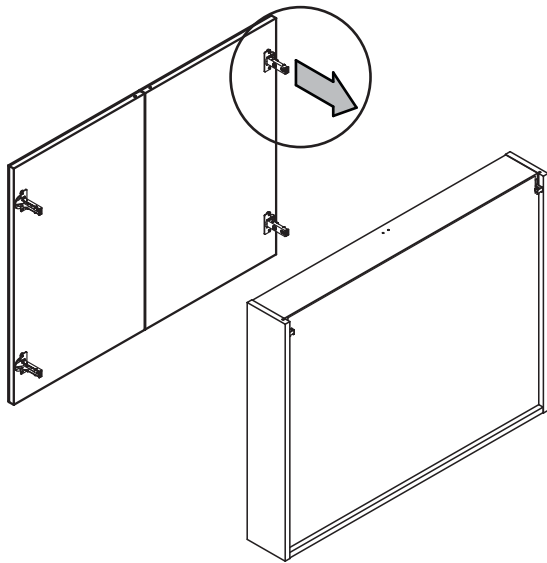
04.



05.



06.



07.

