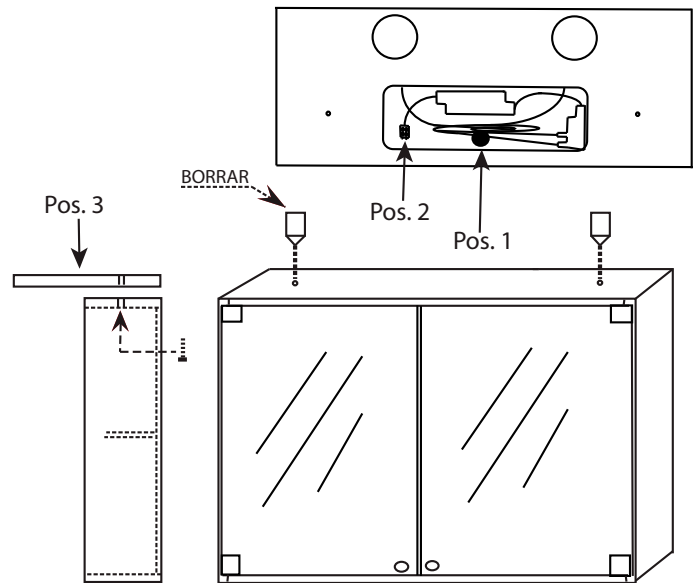


### Montering

1. Gör hål i gummigenomföringen och sätt fast den i hålet (se Pos. 1).
2. Dra anslutningskabeln igenom gummigenomföringen och anslut på sockerbiten (se Pos. 2).
3. Borra hål i skåpet enligt bilden.
4. Skruva fast belysningsrampen (se Pos. 3).

**Installationen ska utföras av behörig elektriker.**

**Samtliga elektriska produkter är CE-märkta. LED-lamprona är godkända för IP44.**



Belysningsramp LED  
Mått: 630 x 225 x 22 mm  
Färg: Vit  
Art nr 897 51 61

**Produkten är CE-märkt.**