

# 5 Installera Uponor Smatrix Wave Pulse-reglercentralen

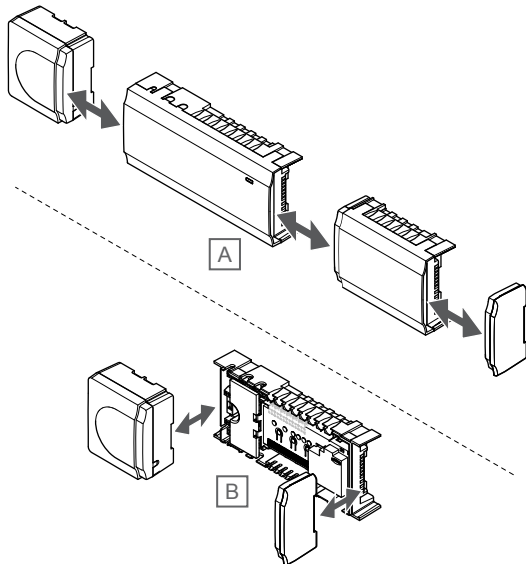
## 5.1 Placering av reglercentralen

Använd följande riktlinjer för placering inför monteringen av reglercentralen:

- Placera reglercentralen nära – om möjligt rakt ovanför – fördelaren. Varje fördelarpar måste vara anslutet till en separat reglercentral. Kontrollera placeringen av eluttag med 230 V AC, eller om lokala regler kräver det, kopplingsdosor anslutna till elnätet.
- Se till att reglercentralen är skyddad från rinnande och droppande vatten.
- Kontrollera att det är lätt att ta bort reglercentralens lock.
- Kontrollera att det går lätt att komma åt anslutningar och kontakter.

Läs *Förberedelser för installation, Sida 16* för mer information.

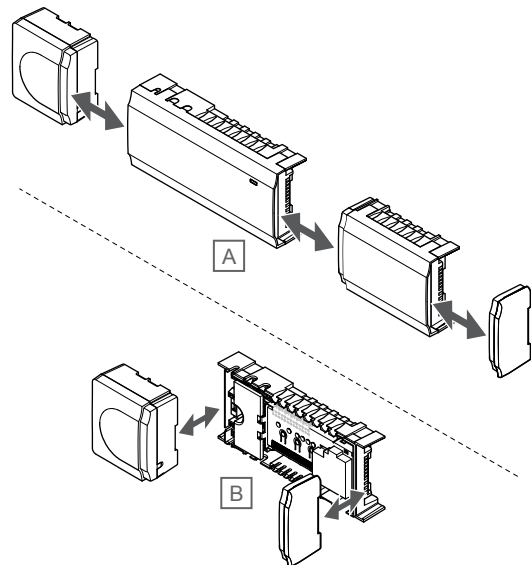
### Modulär placering



Reglercentralens utformning möjliggör en separat placering av de olika delarna. Det betyder att alla större delar är löstagbara och kan placeras separat (en del extra ledningsdragnings kan behövas beroende på placering).

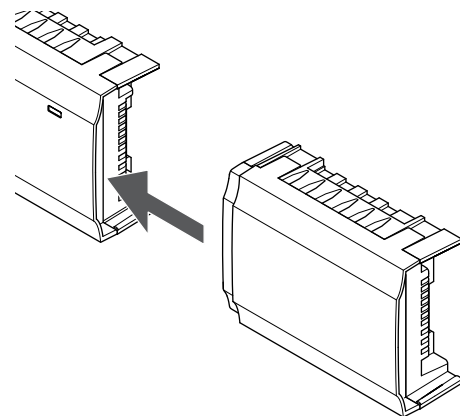
### Montering/löstagning av komponenter

	<b>Försiktigt!</b> Transformatormodulen är tung och kan lossna om reglercentralen hålls upp och ned utan att locket är på.
	<b>Försiktigt!</b> Kopplingsmodulen måste fästas genom att snäppas i eftersom kontaktstift sticker ut ur modulen.
	<b>OBS!</b> Kablarna mellan transformatorn och reglercentralens kretskort måste kopplas ur innan transformatorn kopplas bort.



Komponenterna kan antingen snäppas i eller ur utan demontering av locken (A, rekommenderat att göra detta på en plan yta eller på en DIN-skena), eller genom att skjuta in dem på plats när locken är demonterade (B).

## 5.2 Anslut en kopplingsmodul (tillval)

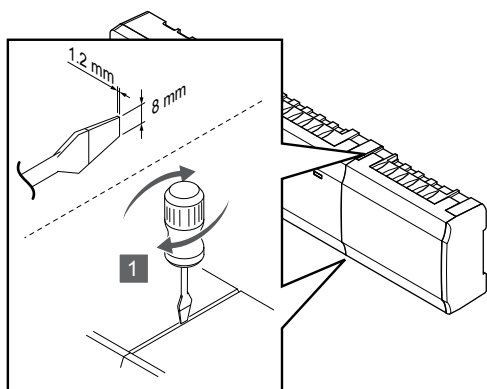


### OBS!

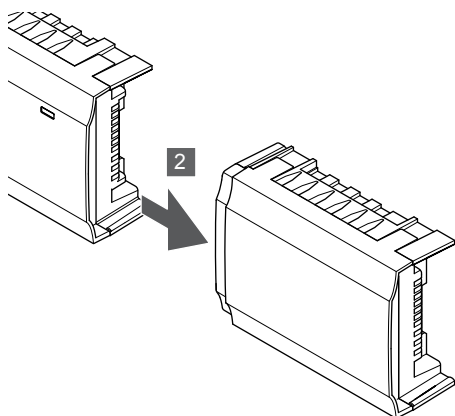
Endast en kopplingsmodul kan användas per reglercentral.

Snäpp fast kopplingsmodulen i reglercentralen (vi rekommenderar att du gör det här på ett plant underlag eller på en DIN-skena).

## Tag loss kopplingsmodulen



SI000094



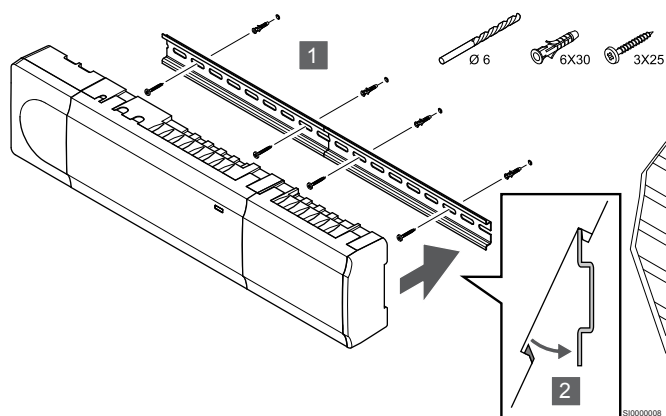
SI000095

1. Stick in en bred platt skruvmejsel i springan mellan kopplingsmodulen och reglatorscentralen och vrid tills snäppfästet släpper. Upprepa på andra sidan.
2. Tag loss kopplingsmodulen. Var försiktig så att inte kontaktstiften böjs.

## 5.3 Montera reglercentralen på väggen

Använd en DIN-skena och/eller skruvar och skruvpluggar för att fästa reglercentralen på väggen.

## Montering på DIN-skena



SI000098

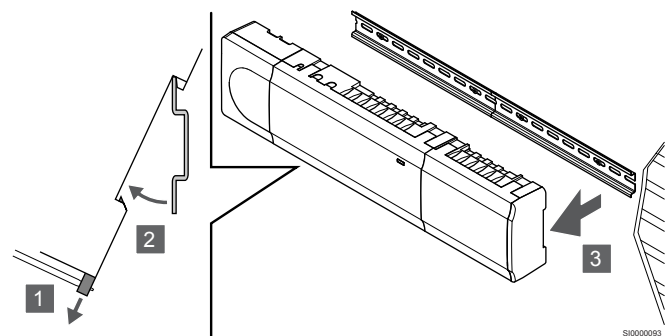


### Försiktigt!

Se till att reglercentralen inte kan glida av DIN-skenan om den inte är monterad horisontellt.

1. Använd skruvar och skruvpluggar för att montera DIN-skenan på väggen.
2. Snäpp fast reglercentralen på DIN-skenan.

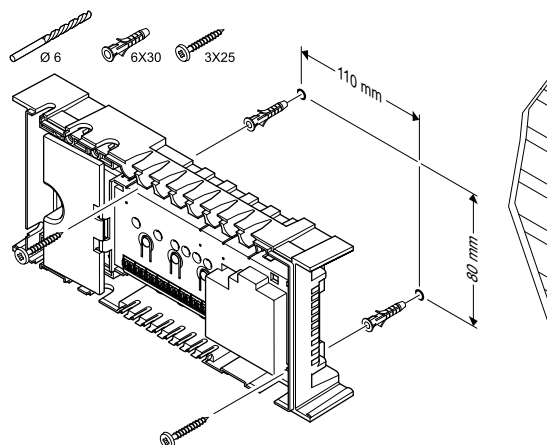
## Ta loss enheten från DIN-skenan



SI000099

1. Använd en skruvmejsel (eller liknande) för att lossa det fjädrande plastfästet från reglercentralen.
2. Vinkla ut reglercentralen från väggen.
3. Lossa reglercentralen från DIN-skenan.

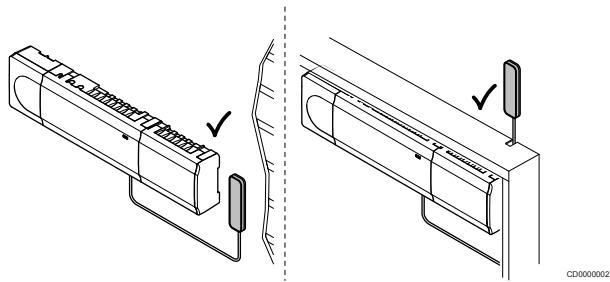
## Montering med skruv och plugg



SI000099

Använd skruvar och skruvpluggar för att fästa reglercentralen på väggen.

## 5.4 Installera reglercentralens antenn



### Försiktigt!

Om reglercentralen installeras i ett metallskåp måste hela antennen vara placerad utanför skåpet.

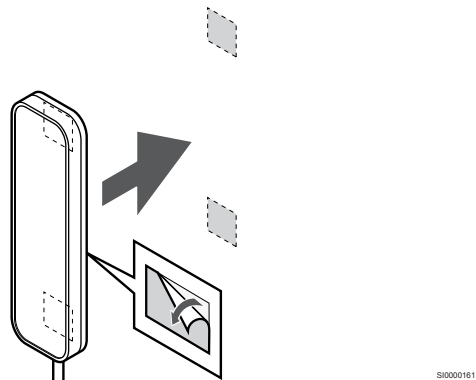


### Försiktigt!

Antennen måste placeras vertikalt för bästa täckning.

Du kan använda dubbelhäftande tejp för att fästa antennen på alla underlag.

## 1. Fäst antennen med dubbelhäftande tejp.

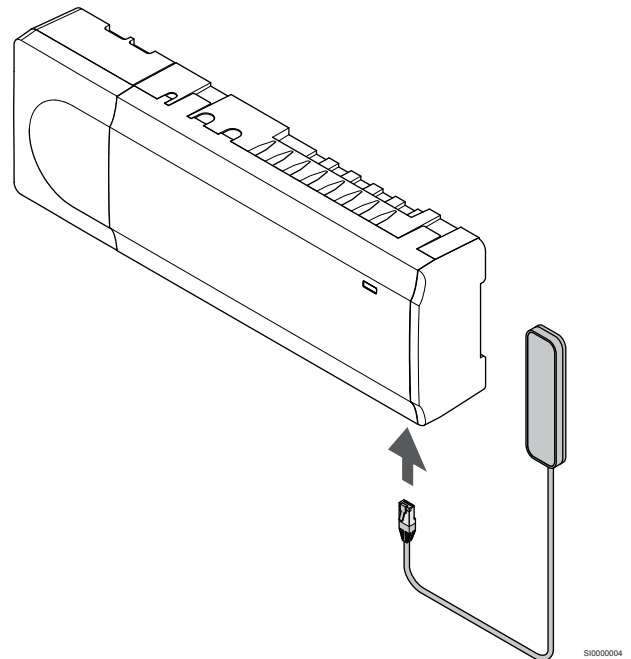


### Försiktigt!

Antennen måste placeras vertikalt för bästa täckning.

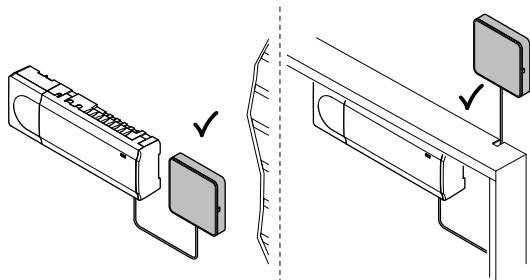
Använd dubbelhäftande tejp för att fästa antennen på väggen.

## 2. Anslut antennkabeln



Anslut antennen till reglercentralen.

## 5.5 Installera kommunikationsmodulen

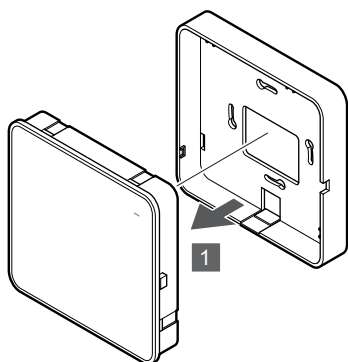


CD0000158

	<b>Försiktigt!</b> Om reglercentralen installeras inuti ett metallskåp måste hela kommunikationsmodulen placeras utanför skåpet.
	<b>Försiktigt!</b> Kommunikationsmodulen måste placeras vertikalt för att ge bästa möjliga täckning.
	<b>OBS!</b> Du måste ha tillgång till en mobil enhet (smarttelefon/surfplatta) för att kunna konfigurera ett system med en kommunikationsmodul.
	<b>OBS!</b> Vi rekommenderar att du fäster kommunikationsmodulen på skåpets utsida vid användning av Wi-Fi-kommunikation.
	<b>OBS!</b> Om fler än en reglercentral finns tillgänglig i systemet ansluter du endast kommunikationsmodulen till masterreglercentralen.  Underreglercentraler kan endast använda reglercentralens antenn.

Kommunikationsmodulen innehåller både en antennmodul (för intern kommunikation med termostater och andra enheter) och en modul för lokal nätverkskommunikation via Wi-Fi eller Ethernet.

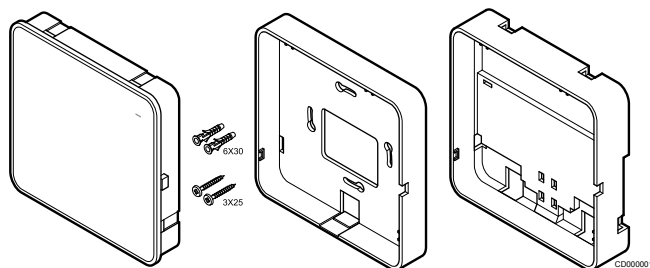
### 1. Lossa bakstycket



SI0000147

Lossa kommunikationsmodulen från bakstycket.

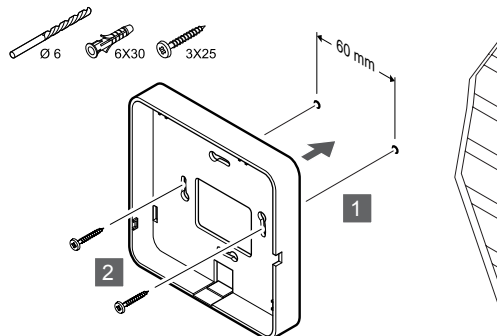
### 2. Fäst bakstycket i väggen.



CD0000011

Kommunikationsmodulen levereras med skruvar, skruvpluggar och ett väggfäste (tillval) för DIN-skenor, vilket ger flera olika möjligheter att montera den på väggen.

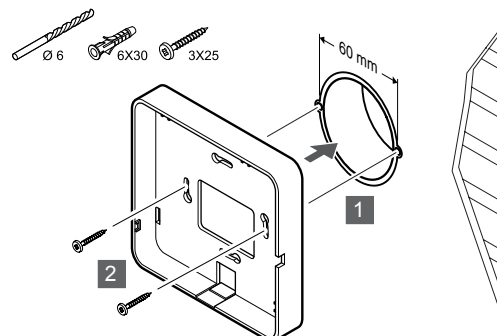
#### Montering med skruv och plugg



SI0000149

Använd skruv och skruvpluggar för att fästa kommunikationsmodulens backstycke i väggen.

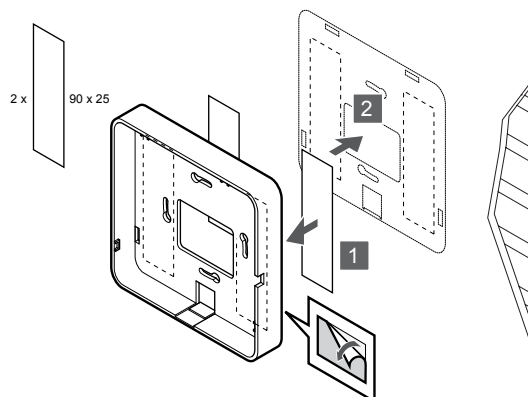
#### Montering på en kopplingsdosa



SI0000148

Fäst kommunikationsmodulens backstycke i kopplingsdosan.

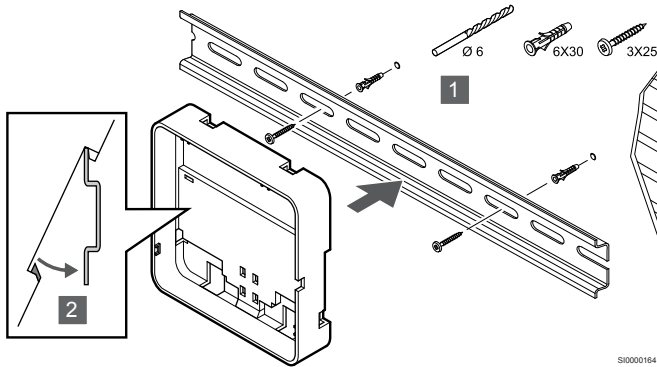
#### Användning av dubbelhäftande tejp



SI0000150

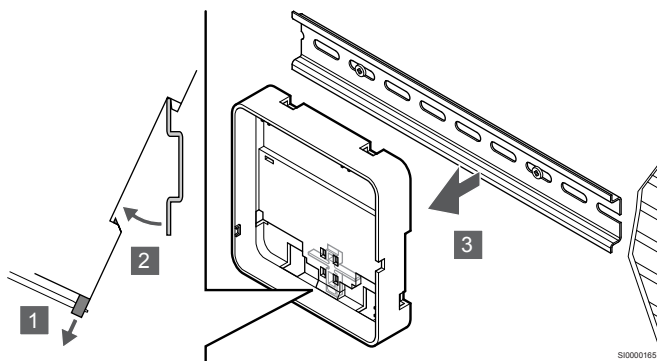
Använd dubbelhäftande tejp för att fästa kommunikationsmodulens backstycke på väggen.

## Montering på DIN-skena



1. Använd skruvar och skruvpluggar för att montera DIN-skenan på väggen.
2. Snäpp fast kommunikationsmodulens bakstycke med fäste för DIN-skena (tillval) i DIN-skenan.

Ta loss enheten från DIN-skenan

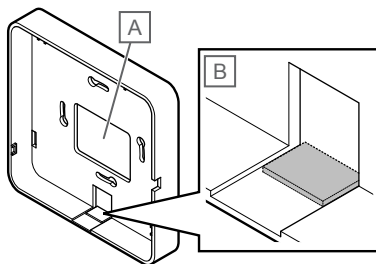


1. Använd en skruvmejsel (eller liknande) för att lossa det fjädrande plastfästet från kommunikationsmodulens väggfäste.
2. Vinkla ut kommunikationsmodulens bakstycke från väggen.
3. Lossa kommunikationsmodulens bakstycke från DIN-skenan.

## 3. Dra kablarna till kommunikationsmodulen

Kommunikationskabeln och Ethernetkabeln (tillval) dras till kommunikationsmodulen på olika sätt beroende på vilket bakstycke som används.

### Användning av standardbakstycke

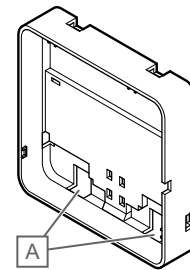


Dra kablarna till kommunikationsmodulen via en av höljets båda kabelgenomföringar.

A Rygghål: används oftast när enheten är monterad på en kopplingsdosa.

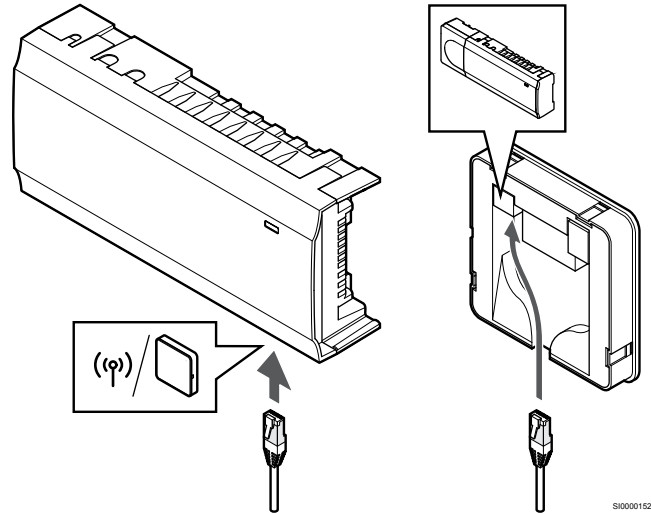
B Förstansad kabelgenomföring av plast: används oftast när enheten är monterad på en vägg. Bryt loss den plastbit som täcker den förstansade kabelgenomföringen innan du monterar bakstycket på en vägg.

## Användning av bakstycke för DIN-skena



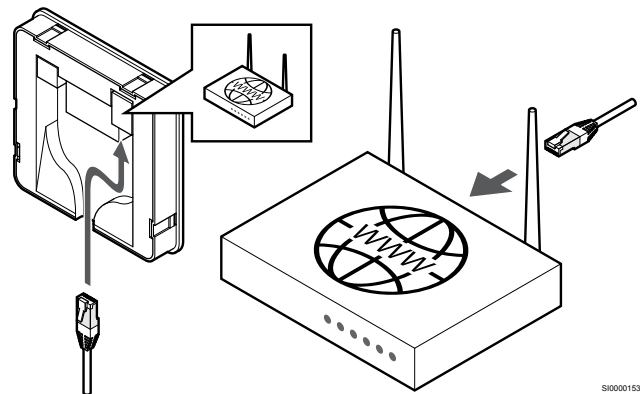
Dra kablarna till kommunikationsmodulen via höljets kabelgenomföringar (A).

## 4. Anslut kommunikationskabeln



Anslut den medföljande kommunikationskabeln till kommunikationsmodulen och reglercentralen.

## 5. Anslut Ethernetkabeln (tillval)

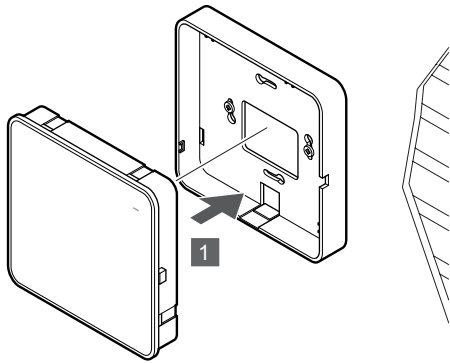


**Försiktigt!**  
DHCP (tilldelning av IP-adress) måste vara aktiverat i routern.

Anslut en Ethernetkabel mellan kommunikationsmodulen och routern.

Vi rekommenderar det här alternativet om inget Wi-Fi-nätverk finns tillgängligt eller om kommunikationsmodulen är monterad på en plats med dålig Wi-Fi-mottagning.

## 6. Sätt kommunikationsmodulen på plats



Fäst kommunikationsmodulen i bakstycket.