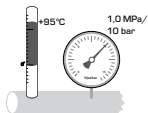


# ESBE SERIES VTG140



Series VTG140

PED 2014/68/EU, article 4.3



## SERVIZIO E MANUTENZIONE

In condizioni normali il miscelatore non richiede alcuna manutenzione. Se si dovesse rendere necessario, è possibile smontare e sostituire l'elemento termico e il cono valvola senza smontare il corpo valvola.

Vedere Fig. A\* per dettagli sui ricambi.

**Attenzione: Prima di smontare la valvola sono da chiudere i rubinetti. Se la valvola è montata sotto un scaldacqua, questo è da svuotare.**

Acqua dura può comportare disfunzioni del miscelatore. Vi consigliamo di procedere come descritto per effettuare la pulizia interna della valvola. Nelle maggior parti dei casi si riesce a ottenere la funzione iniziale. In caso contrario è da sostituire l'elemento termico.

1) Chiudere l'acqua e far fuoriuscire tutta la pressione del sistema. (Fig. A)

2) Togliere il tappo protettivo (1) e smontare i singoli pezzi (2-5)

3) Pulire accuratamente tutti i componenti

4) Usare solo grasso siliconato. Rimontare i singoli pezzi

5) Impostare la temperatura di miscelazione (Fig. E1-E2)

*Gli esempi di applicazione riportati nel manuale non sono vincolanti. Sono da rispettare le normative e prescrizioni vigenti.*

7 (52)

## GB ENGLISH

### INSTALLATION

All work must be performed by qualified personnel and in accordance with applicable codes and ordinances.

- Flush the pipes clean, shut off water supply and drain the pipes.

- When connecting the VTG140 please follow the general directions outlined in Fig B, and pay special attention to:

- Recommended use of shut-off valves (Fig C)
- Install the valve in a correct manner to avoid damage (Fig. D)
- The installation of non-return valves where applicable (Fig.B)

After installation, deposit this leaflet with the owner of the valve for future references.

### TEMPERATURE ADJUSTMENT

To set the mixed water temperature, follow the steps described in Fig. E1-E2.

The temperature should be checked annually to ensure that the setting of the valve is correct.

### SERVICE AND MAINTENANCE

Under normal conditions maintenance will not be required. If, however, it should prove necessary, the gasket (O-rings), the sensing element and the valve plug are easily replaced. See fig. A\* for replacement part details.

**NOTE! Before dismantling the valve the water supply should be shut off. Where the valve is fitted below the calorifier this should be drained first.**

Hard water conditions may result in scale deposits causing

1 (52)

## BG БОЛГАРСЪКА

### МОНТАЖ

Всички работи трябва да бъдат изпълнени от квалифициран персонал съгласно приложимите правила и наредби.

- Промийте тръбите, затворете захранването на вода и отводнете тръбите.

- Когато свързвате VTG140, моля следвайте общите инструкции във Фиг. В, и обърнете специално внимание на:

- препоръчана употреба на затворени клапани (Фиг.С)
- инсталиране на клапана под калорифера или използване на топлинни капани (Фиг.Д)
- инсталиране на клапан по правилен начин за избягване на повреда (Фиг.Д)
- инсталиране на невъзвръщаеми клапани където е приложимо (Фиг.В)

След инсталиране, предайте тази брошура на собственика на клапана за бъдеща референция.

### РЕГУЛИРАНЕ НА ТЕМПЕРАТУРАТА

За регулиране на температурата на смесената вода, следвайте стъпките описани във Фиг. E1-E2.

Температурата трябва да бъде проверявана ежегодно, за да се уверите че комплектоването на клапана е правилно.

### СЕРВИЗ И ПОДДРЪЖКА

При нормални условия не се налага поддръжка. Ако обаче се наложи, уплътнителят (о-пръстен), чувствителният елемент и клапанът могат да бъдат подменени лесно. Виж Фиг. А\* за детайли на подменими части.

8 (52)

sticking of internal parts in extreme cases. Cleaning the internal parts will usually restore the valve to proper operating conditions.

It may be necessary also to clean the seat and/or to exchange the thermostat.

To clean and/or restore the valve, shut off the water and:

- 1) Remove the cap (1) and the parts 2-5 (Fig. A)
- 2) Remove carefully all scaling (calcium deposits) or foreign particles from all internal parts.
- 3) When necessary remove and clean the seat assembly in the same way.
- 4) Assemble the valve. Only silicone grease is allowed to be used.
- 5) Adjust the temperature, (Fig. E1-E2).

*The application examples inside this instruction manual are overall idea sketches. Always also take locally laws and regulations into consideration.*

## DE DEUTSCH

### EINBAU

Alle Arbeiten müssen von qualifiziertem Personal und in Übereinstimmung mit den geltenden Gesetzen und Verordnungen ausgeführt werden.

- Spülen Sie die Rohre sauber; schalten Sie die Wasserversorgung ab und entleeren Sie die Rohre.

- Befolgen Sie beim Anschließen des VTG140 bitte die in allgemeinen Anweisungen aus Abb. B und achten Sie besonders auf:

- die empfohlene Verwendung von Absperrventilen (Abb. C)

2 (52)

**БЕЛЕЖКА! Преди демонирането на клапана, захранването на водата трябва да бъде спряно. Там където е положен клапана, трябва да бъде отводнен първо калориферът.**

Твърдата вода може да доведе до залепване на вътрешни части в екстремни случаи на скаловите депозити. Почистването на вътрешните части, принципно ще възтанови нормалните условия на работа на клапана.

Може да се наложи да се почисти опората и / или да се подмени термостата.

За да почистите клапана, спрете водата и:

- 1) Изкарайте капака и частите 2-5. (Фиг.А)
- 2) Внимателно отстранете всички скалови (калциеви депозити) или чужди частици от всички вътрешни части.
- 3) При нужда отстранете и почистете опорната сглобка по същия начин.
- 4) Сглобете клапана. Позволява се само силиконово уплътнение.
- 5) Регулирайте температурата. (Фиг. E1-E2)

*Примерните приложения, включени в това техническо ръководство представят само ориентировъчна идея за приложение. Текущите законови стандарти и норми винаги трябва да се вземат под внимание.*

9 (52)

- die richtige Installation des Ventils, um Schäden zu vermeiden (Abb. D)
- die Installation von Rückschlagventilen, wo dies nötig ist (Abb. B)

Hinterlegen Sie dieses Heft nach der Installation für künftige Konsultation beim Besitzer des Ventils.

### EINSTELLUNG DER WASSERTEMPERATUR

Um die Mischwassertemperatur einzustellen, gehen Sie bitte vor, wie in Abb. E1-E2 beschrieben.

Die Temperatur sollte jährlich überprüft werden, um sicherzustellen, dass das Ventil richtig eingestellt ist.

### WARTUNG UND BETRIEB

Serie VTG140 müssen unter normalen Betriebsverhältnissen nicht gewartet werden. Dennoch ist es möglich, sowohl das thermostatische Element als auch den Ventilegel ohne Ausbau der Armatur auszutauschen.

Einzelheiten zu den Ersatzteilen finden Sie in Abb. A\*.

**ACHTUNG: Vor Ausbau der Armatur muss die Wasserzufuhr abgesperrt werden. Wenn die Armatur unter dem Warmwasserbereiter montiert ist, muss dieser vorher entleert werden.**

Hartes Wasser kann durch Belag Störungen in der Funktion des Ventils verursachen. Durch eine nachstehend beschriebene Reinigung wird in der Regel die Funktion des Ventils wiederhergestellt. Manchmal kann auch eine Reinigung des unteren Teils oder Austauschs des Thermostats erforderlich werden.

1) Das Wasser ist abzustellen um das System drucklos zu machen.

2) Die Schutzhülse (1) ist zu entfernen und die Teile 2-5

3 (52)

## CZ ČESKY

### INSTALACE

Všechny práce musí provádět kvalifikovaný personál v souladu s platnými zákony a předpisy. Propláchněte potrubí, vypněte přívod vody a vypusťte potrubí. Při zapojování ventilu VTG140 se řiďte všeobecnými pokyny uvedenými na obr. B a věnujte zvláštní pozornost:

- doporučenému použití uzavíracích ventilů (obr. C)
- instalaci ventilu správným způsobem, aby nedošlo k poškození (obr. D)
- instalaci zpětných ventilů v případě potřeby (obr. B)

Po instalaci předejte tento prospekt vlastníkově ventilu pro budoucí referenční účely.

### NASTAVENÍ TEPLoty

Chcete-li nastavit teplotu smíchané vody, postupujte podle kroků na obr. E1-E2.

Teplota se musí každý rok kontrolovat, aby bylo zaručeno správné nastavení ventilu.

### SERVIS A ÚDRŽBA

Za normálních okolností není údržba nutná. Je-li však údržba potřeba, těsnění (O-kroužek), teplotní čidlo a kuželku ventilu lze snadno vyměnit.

Informace o náhradních dílech najdete na obr. A\*.

**UPOZORNĚNÍ! Před rozmontováním ventilu je potřeba uzavřít přívod vody. Tam, kde je ventil umístěn pod ohřívacem je potřeba tento nejprve vypustit.**

V krajních případech může těžká voda způsobit tvorbu usazenin. K správné funkci ventilu většinou postačí očištění

10 (52)

(Abb. A) zu demontieren.

3) Alle Teile sind sorgfältig zu reinigen.

4) Zum Einfetten darf nur Silikonfett verwendet werden. Anschließend die Teile wieder montieren.

5) Die Mischtemperatur ist wieder einzustellen. (Abb. E1-E2)

*Die Anwendungsbeispiele innerhalb dieser Bedienungsanleitung sind Ideenskizzen. Lokale Gesetze und Richtlinien sind zu berücksichtigen.*

FR

## FRANÇAIS

### INSTALLATION

Tous les travaux doivent être réalisés par un personnel qualifié et conformément aux codes et règlements en vigueur. Rincez les canalisations, coupez l'alimentation d'eau et vidangez les canalisations. - Pour le branchement du VTG140, veuillez suivre les directions générales indiquées dans Fig B et faites particulièrement attention à :

- l'utilisation recommandée des vannes de fermeture (Fig. C)
- installer correctement la vanne pour éviter tout risque de dommage (Fig. D)
- l'installation des vannes anti-retour le cas échéant (Fig. B)

Après le montage, remettez cette fiche au propriétaire pour toute référence ultérieure.

4 (52)

vnitřních částí.

Někdy je zapotřebí vyčistit i sedlo ventilu případně vyměnit termostat.

Při čištění ventilu postupujte následovně:

- 1) odstraňte kryt a vyjměte částí.
- 2) pečlivě odstraňte všechny usazeniny a cizí tělesa z vnitřních částí. (obr. A2-A5)
- 3) je-li nutné očistit i sedlo, postupujte stejným způsobem.
- 4) smontujte ventil, použijte pouze silikonové mazivo.
- 5) nastavte teplotu. (obr. E1-E2)

*Příklady aplikací uvnitř tohoto manuálu jsou pouze informativní. Vždy berte v úvahu a dodržujte lokálně platné předpisy.*

DA

## DANSK

### INSTALLATION

Alt arbejde skal udføres af kvalificeret personale og i overensstemmelse med gældende lovgivning og bestemmelser.

- Skyl rørene rene, luk for vandforsyningen og tøm rørene. - Ved tilslutning af VTG140 skal du følge de generelle anvisninger i Fig. B og være særligt opmærksom på:

- den anbefalede brug af stopventiler (Fig. C)
- korrekt installation af ventilen for at undgå skader (Fig. D)
- installation af kontraventiler, hvor det er relevant (Fig. B)

Efter installation skal denne folder opbevares hos ventilens ejer til fremtidig brug.

11 (52)

### RÉGLAGE DE TEMPÉRATURE

Pour régler la température de l'eau, suivez les étapes décrites dans la Fig. E1-E2.

La température doit être vérifiée tous les ans pour s'assurer que le réglage de la vanne est correct.

### MAINTENANCE ET ENTRETIEN

Dans des conditions normales d'utilisation aucun entretien n'est nécessaire. Si cela s'avère nécessaire le joint («O ring»), l'élément sensible et le train thermostatique peuvent être remplacés facilement. Référez-vous à la fig. A\* pour les pièces de rechange.

**ATTENTION! Avant de démonter la vanne, l'arrivée d'eau doit être interrompue. Dans le cas où la vanne est installée en dessous du ballon celui ci doit d'abord être vidangé.**

Les conditions d'eau dure (eau chargée en calcaire) peuvent se traduire par un dépôt causant un grippage des pièces internes dans des cas extrêmes. Un nettoyage de ces parties internes vont normalement rendre à la vanne toutes ces fonctionnalités initiales.

Il peut s'avérer nécessaire de nettoyer aussi le siège et/ou d'échanger le thermostat.

Pour nettoyer ou restaurer la vanne, couper l'eau et:

- 1) Enlever le capot et les parties 2-5 (fig. A)
- 2) Enlever soigneusement toutes traces de dépôt (de calcaire) ou de particules étrangères de toutes les parties internes.
- 3) Quand cela s'avère nécessaire enlever et nettoyer le siège de la même façon.
- 4) Remonter la vanne. Seulement un lubrifiant à base de silicone est autorisé.

5 (52)

### TEMPERATURINDSTILLING

Temperaturen på blandingsvand er indstillet ved at følge trinene i Fig. E1-E2. Temperaturen skal kontrolleres en gang om året for at sikre, at ventilen er indstillet korrekt.

### SERVICE OG VEDLIGEHOLDELSE

Under normale forhold kræves der ikke vedligeholdelse. Hvis det skulle være nødvendigt, er det dog enkelt at udskifte pakningen (O-ringe), sensorelementet og ventilproppen. Se Fig. A\* for oplysninger om udskiftningsdele.

**BEMÆRK! Vandforsyningen skal afbrydes, før ventilen skilles ad. Hvis ventilen er monteret under varmtvandsbeholderen, skal denne aftappes først.**

Vand med høj hårdhedsgrad kan forårsage flageaflejringer, som i ekstreme tilfælde kan få de indvendige dele til at sætte sig fast. Rengøring af de indvendige dele vil som regel bringe ventilen tilbage til god driftstilstand.

Det kan være nødvendigt også at rengøre sædet og/eller udskifte termostaten.

Ventilen rengøres og/eller bringes tilbage til god driftstilstand ved at lukke for vandet og:

- 1) Fjerne dækslet og delene 2-5. (Fig. A)
- 2) Forsigtigt fjerne al flagedannelse (kalkaflejringer) eller fremmedlegemer fra alle indvendige dele.
- 3) Om nødvendigt fjerne og rengøre sædemodulet på samme måde.
- 4) Samle ventilen. Der må kun anvendes silikonefedt.
- 5) Indstille temperaturen. (Fig. E1-E2)

*Applikationseksemplerne i denne instruktionsmanual er generelle eksempler. Lokale bestemmelser og regulativer skal altid tages i betragtning.*

12 (52)

5) Régler la température. (fig. E1-E2)

*Les exemples d'application présentés dans ce manuel d'installation sont des schémas fonctionnels. Il est indispensable de toujours prendre en considération les différentes caractéristiques propres au circuit d'installation et à son environnement*

IT

## ITALIANO

### INSTALLAZIONE

Tutti i lavori devono essere effettuati da personale qualificato nel rispetto delle leggi e delle normative vigenti.

- Risciacquare i tubi, chiudere l'alimentazione dell'acqua e spurgare i tubi.  
- Per il collegamento di VTG140, seguire le direttive generali riportate in Fig.B e prestare particolare attenzione a:

- utilizzo raccomandato delle valvole di intercettazione (Fig. C)
- installazione corretta della valvola per evitare danni (Fig. D)
- installazione di valvole di non ritorno laddove applicabile (Fig. B)

Dopo l'installazione, consegnare questa scheda al proprietario della valvola per riferimento futuro.

### IMPOSTAZIONE DELLA TEMPERATURA

Per regolare la temperatura dell'acqua miscelata, procedere come descritto in Fig. E1-E2.

La temperatura deve essere verificata annualmente per accertarsi che la regolazione della valvola sia corretta.

6 (52)

EE

## EESTI

### PAIGALDAMINE

Töö peab teostama kvalifitseeritud töötaja ning vastavalt kohaldatavatele eeskirjadele ja määrustele.

- Loputage torud puhtaks, sulgege veevarustus ning laske torudest vesi välja.  
- VTG140 klapi ühendamisel järgige üldjuhiseid joonisel B ning pöörake erilisi tähelepanu:

- sulgeklappide soovituslikele kasutamisiisidele (joonis C)
- klapi ettenähtud viisil paigaldamisele, et vältida kahjustusi (joonis D)
- tagasilöögiklappide paigaldamisele, kui on kasutatav (joonis B)

Pärast paigaldamist jätke see brošüür klapi omanikule tuleviku tarbeks.

### TEMPERATUURI REGULEERIMINE

Segatud vee temperatuuri määramiseks järgige juhiseid joonisel E1-E2.

Temperatuuri tuleks kontrollida igal aastal, et olla kindel klapi määratud temperatuuri õigsuses.

### HOOLDAMINE

Tavatingimustes puudub hoolduse järgi vajadus. Kui hooldusvajadus siiski peaks tekkima, saab tihendi (o-rõngad), tundlik-kuselemendi ning klapi korgi kergesti välja vahetada.

Vt joonist A\* asendusosade detailide kohta.

**MÄRKUS! Enne klapi eemaldamist tuleks veevarustus sulgeda. Kui klapp on paigaldatud kalorifeeri alla, tuleks see enne veest tühjaks lasta.**

Kareda vee korral võib tekkida katlakivi, mis äärmuslikel juhtu-

13 (52)

ESBE®

ESBE AB  
Bruksgatan 22  
SE-333 75 Reftele  
www.esbe.eu



Mtrl.No. 9814 10 62 • Dwg. 9315 • Vers. F • Rev. 2026-04-02



SERIES VTG140

ESBE®

del võib põhjustada sisemiste osade kokkukuilumise. Tavaliselt taastab sisemiste osade puhastamine klapi ettenähtud töökorra.Vajadusel tuleb puhastada ka pesa ja/või vahetada termostaat. Klapi puhastamiseks ja/või töökorra taastamiseks sulgege veevarustus ja.

1) Eemaldage kaas ja osad 2–5 (joonis A).

2) Eemaldage sisemistelt osadelt ettevaatlikult katlakivi (kalt-siumisetted) või võõrosakesed.

3) Vajaduselt eemaldage ja puhastage pesa sarnasel viisil.

4) Monteerige klapp kokku tagasi. Kasutada tohib ainult silikooni baasil määrdeainet.

5) Reguleerige temperatuur (joonis E1-E2).

*Selles kasutusjuhendis toodud paigaldusnäidised on üldised ideekavandid. Arvestage alati kohalike seaduste ja eeskirjadega.*

## ES ESPAÑOL

### INSTALACIÓN

Todos los trabajos deben ser realizados por personal cualificado y de conformidad con la normativa y legislación aplicables.

- Limpie las tuberías, corte el suministro de agua y drénelas.

- Al conectar la VTG140, siga las indicaciones generales descritas en la Fig. B y preste especial atención a:

- el uso recomendado de las válvulas de cierre (Fig. C)
- la instalación de la válvula de modo correcto para evitar daños (Fig. D)
- la instalación de válvulas de no retorno cuando proceda (Fig. B)

Tras la instalación, entregue este folleto al propietario de la

<b>14</b> <sup>[52]</sup>	<b>15</b> <sup>[52]</sup>
---------------------------	---------------------------

a belső elemek alapos megtsztítása után a szelep újra működtethető.

Előfordulhat, hogy meg kell tisztítani az aljzatot és/vagy cserélni kell a hőfokszabályozót.

A szelep tisztításához és/vagy működésének visszaállításához zárja el a vízellátást, és tegye a következőket:

1) Távolítsa el a sapkát, és a 2–5 elemeket. (A. ábra)

2) Gondosan távolítson el minden vízkőlerakódást (kalcium lerakódás) vagy idegen részecskéket a belső alkatrészekről.

3) Ha szűkéség, vegye ki és tisztítsa meg az aljzat szerezvényt is.

4) Szerelje össze a szelepet. Csak szilikonos kenőanyaggal olajozható!

5) Állítsa be a hőmérsékletet. (E1-E2 ábrák)

*A kezelési utasítás csak elvi alkalmazási példákat tartalmaz. Minden esetben be kell tartani az érvényes helyi előírásokat.*

## LT LIETUVIŲ

### MONTAVIMAS

Visus darbus turi atlikti kvalifikuoti darbuotojai pagal galiojančias taisykles ir potvarkius.

- Švariai išplaukite vamzdžius, atjunkite vandens tiekimą ir iš vamzdžių išleiskite vandenį.

- Jungdami VTG140 laikykitės instrukcijų, pateikiamų pav.B, ir ypač atsižvelkite į tai, kad reikia:

- naudoti rekomenduojamą užvarinį vožtuvą (C pav.)
- tinkamai montuoti vožtuvą, kad būtų išvengta žalos (D pav.)
- kur tinka, montuoti atgalinius vožtuvus (B) pav.)

válvula por si necesita consultarlo en el futuro.

### SELECCIÓN DE LA TEMPERATURA

Para establecer la temperatura del agua de mezcla, siga los pasos descritos en la Fig. E1-E2.

La temperatura debe comprobarse anualmente para asegurarse de que el ajuste de la válvula sea correcto.

### SERVICIO Y MANTENIMIENTO

Bajo condiciones normales no es necesario el mantenimiento. Sin embargo en caso de necesidad las tóricas, el elemento sensor y el vástago de la válvula son fácilmente reemplazables.

Véase la Fig. A\* para obtener información detallada sobre la sustitución de piezas.

**NOTA! Antes de desmontar la válvula hay que cortar el agua. Cuando la válvula esta por debajo del nivel del productor de A.C.S. se puede vaciar previamente.**

Bajo condiciones de aguas duras se pueden crear depósitos de incrustaciones causando daños en las partes internas en casos extremos.

Limpiar las partes internas de las válvulas nos asegurará un correcto funcionamiento de las mismas, también puede ser necesario limpiar el asiento de la válvula y/o cambiar el termostato.

Para limpiar y/o restaurar la válvula, cortar el agua y:

1) Quitar la tapa y las piezas 2–5 (Fig. A)

2) Quitar cuidadosamente todas las incrustaciones (depósitos de calcio) o partículas extrañas del interior de la válvula.

3) Cuando sea necesario quitar y limpiar el asiento de la misma manera.

4) Ensemble la válvula. Solo se admite usar grasa de silicona

<b>14</b> <sup>[52]</sup>	<b>15</b> <sup>[52]</sup>
---------------------------	---------------------------

Baigę montuoti palikite šį lapelį savininkui, kad jis galėtų juo pasinaudoti ateityje.

### TEMPERATŪROS REGULAVIMAS

Nustatydami mišriąjio vandens temperatūrą vadovaukitės nurodymais, pateikiamais pav. E1-E2 .

Siekiant užtikrinti tinkamą vožtuvo nustatymą temperatūrą būtina tikrinti kasmet.

### TECHNINĖ PAGALBA IR PRIEŽIŪRA

Normaliomis sąlygomis techninė priežiūra nereikalinga. Tačiau jei prireiktų, tarpiklį (žiedus), jutiklį ir vožtuvo kištuką lengva pakeisti.

Smulkesnės informacijos apie dalių keitimą rasite A\* pav.

**PASTABA! Prieš išmontuojant vožtuvą reikia išjungti vandens tiekimą. Vožtuvas, sumontuotas žemiau kalorifero, turi būti ištuštintas pirmas.**

Jei tiekiamas kietas vanduo, gali atsirasti apnašų, dėl kurių netgi gali strigti vidinės dalys. Išvalius vidines dalis vožtuvas paprastai vėl būna tinkamos eksploatacinės būklės.

Taip pat, ko gero, teks išvalyti lizdą ir (arba) pakeisti termostatą.

Kad išvlytumėte ir (arba) atstatytumėte vožtuvą, išjunkite vandenį ir:

1) Nuimkite dangtelį ir 2–5 dalis (A pav.)

2) Nuo visų vidinių dalių atsargiai pašalinkite visas apnašas (kalcio nuosėdas) ir šalutines daleles.

3) Prireikus nuimkite ir išvalykite lizdo rinkinį.

4) Surinkite vožtuvą. Leidžiama naudoti tik silikoninį tepalą.

5) Nustatykite temperatūrą. (E1-E2 pav.)

*Instrukcijoje esančios schemas yra principinės. Vadovaukitės vietiniais įstatymais ir normomis.*

5) Ajustar la temperatura. (Fig. E1-E2)

*Los ejemplos de aplicación incluidos en este manual son aproximaciones generales. Deben considerarse siempre las leyes y normativas locales.*

## FI SUOMI

### ASENNUS

Pätevän henkilöstön on suoritettava kaikki työt sovellettavien sääntöjen mukaisesti.

- Huuhtele putket puhtaaksi, sulje vedensyöttö ja valuta putket kuivaksi.

- Kun kytket VTG140:n, noudata kuvassa B annettuja yleisiä ohjeita ja kiinnitä erityistä huomiota seuraaviin seikkoihin:

- sulkuventtiilien suositeltu käyttö (kuva C)
- venttiilin asennus asianmukaisesti vahinkojen välttämiseksi (kuva D)
- takaiskuventtiilien asennus tarvittaessa (kuva B).

Säilytä tämä lehtinen asennuksen jälkeen tulevaa tarvetta varten.

### LÄMPÖTILAN ASETUS

Aseta sekoitusveden lämpötila noudattamalla kuvan E1-E2 vaiheita.

### HUOLTO & PUHDISTUS

VTG140 sarjan venttiiliä ei tarvitse huoltaa normaaleissa käyttöolosuhteissa.

Lämpötila on tarkistettava vuosittain sen varmistamiseksi, että venttiilin asetus on oikea.

Lisätietoja varaosista saat kuvasta A\* .

<b>14</b> <sup>[52]</sup>	<b>15</b> <sup>[52]</sup>
---------------------------	---------------------------

## LV LATVIEŠU

### UZSTĀDĪŠANA

Visus darbus veic kvalificēts personāls saskaņā ar attiecīgajiem kodiem un rīkojumiem.

- Izskalojiet caurules, atslēdziet ūdens piegādi un iztukšojiet caurules.

- Pievienojot VTG140, lūdzu, ievērojiet vispārējos norādījumus, kas uzskaitīti attēlā B. Īpašu uzmanību pievēršiet šādiem aspektiem:

- ieteicamais noslēgvārstu izvietojums (att.C)
- pareiza vārsta uzstādīšana, lai novērstu bojājumus (att. D)
- pretvārstu uzstādīšana (kur nepieciešams) (att. B)

Pēc ierīces uzstādīšanas nododiet šo brošūru vārsta īpašniekam kā atsauces materiālu.

### TEMPERATŪRAS REGULĒŠANA

Lai iestatītu jautkā ūdens temperatūru, veiciet darbības, kas aprakstītas att. E1-E2.

Temperatūra ir jāpārbauda katru gadu, lai pārlicinātos, ka vārsts ir pareizi noregulēts.

### APKOPE

Normālos apstākļos apkope nav nepieciešama. Tomēr, ja apkope ir vajadzīga, bīvi (O veida gredzenu), sensoru un vārsta tapu viegli var nomainīt.

Informāciju par rezerves daļām skatiet attēlā A\* .

**PIEZĪME! Pirms vārsta izjaukšanas ir jāatslēdz ūdens piegāde. Ja vārsts ir uzstādīts zem ūdens sildītāja, tas vispirms ir jāiztukšo.**

Ja ūdens ir īpaši ciets, var veidoties nogulsnes, kas var

**Varoitus! Ennen venttiilin purkamista verkoston sulut on laitettava kiinni. Mikäli venttiili on varaajan alla, varaaja on tyhjennettävä ensin.**

Kalkkipitoinen vesi voi aiheuttaa saostumia, jotka haittaavat venttiilin toimintaa.

Alla olevan ohjeen mukainen puhdistus palauttaa useimmiten venttiilin toiminnan normaaliiksi.

Myös venttiilin sisäosien tai termostaattiosan vaihtaminen on joskus välttämätöntä.

Sulje vesi ja poista verkostosta paine:

1) Irrota kansioita (1) ja pura osat 2–5. (kuvasta A.)

2) Puhdista osat huolellisesti.

3) Käytä silikonirasvaa ennen kuin kokoat venttiilin uudestaan.

4) Aseta haluttu sekoituslämpötila.(kuvasta E1-E2)

*Tämän ohjeen asennusesimerkit ovat yleisluonteisia. Huomioi aina paikalliset lait ja säädökset.*

## GR ΕΛΛΗΝΙΚΑ

### ΕΓΚΑΤΑΣΤΑΣΗ

Όλες οι εργασίες πρέπει να πραγματοποιηθούν από καταρτισμένο προσωπικό σύμφωνα με τους ισχύοντες κώδικες και διατάξεις.

- Εκπλύνετε τους σωλήνες για να καθαρίσουν, διακόψτε την παροχή νερού και αποστραγγίστε τους σωλήνες

- Κατά τη σύνδεση του VTG140, παρακαλούμε ακολουθήστε τις γενικές οδηγίες που υπάρχουν στο Σχ Β, και προσέξτε ιδιαίτερα:

- η συνιστώμενη χρήση των βαλβίδων διακοπής (Σχ C)
- την εγκατάσταση της βαλβίδας με σωστό τρόπο για την

<b>14</b> <sup>[52]</sup>	<b>15</b> <sup>[52]</sup>
---------------------------	---------------------------

izraisit iekšējo detaļu iestrēgšanu. Notīrot iekšējās detaļas, vārstu parasti var atgriezt darba kārtībā.

Iespējams, būs jānotīra arī vārsta līgzda un/vai jānomaina termostats.

Lai notīrītu un/vai salabotu vārstu, atslēdziet ūdens piegādi un:

1) Noņemiet vāciņu un 2.–5. detaļu. (att. A)

2) Rūpīgi notīriet visas nogulsnes (kalcija) un svešķermeņus no iekšējām detaļām.

3) Ja nepieciešams, līdzīgā veidā noņemiet un notīriet vārsta līgzdu.

4) Salieciet vārstu. Drikst izmantot tikai silikona smērvielas.

5) Noregulējiet temperatūru. (att. E1-E2)

*Saja instrukcija dotie uzstādīšanas varianti ir tikai ka piemēri. Vienmēr nemiet vērā vietojas normatīvu un uzstādīšanas noteikumus.*

## NL NEDERLANDS

### INSTALLATIE

Alle werkzaamheden dienen te worden uitgevoerd door bevoegd personeel en volgens de geldende voorschriften en verordeningen.

- Spoel de leidingen schoon, sluit de hoofdkraan en laat de leidingen leeglopen.

- Volg bij het aansluiten van de VTG140 de gebruiksaanwijzing zoals weergegeven in afb. B en let vooral op:

- het geadviseerde gebruik van afsluitkleppen (afb. C)
- correcte installatie van de klep om schade te voorkomen (afb. D)

αποφυγή ζημιάς (Σχ. D)

- την εγκατάσταση βαλβίδων αντεπιστροφής όπου εφαρμόζεται (Σχ. B)

Μετά την εγκατάσταση, παραδώστε αυτό το φυλλάδιο στον ιδιοκτήτη της βαλβίδας για μελλοντική αναφορά.

**ΡΥΘΜΙΣΗ ΘΕΡΜΟΚΡΑΣΙΑΣ**

Για τη ρύθμιση της θερμοκρασίας του νερού ανάμιξης, ακολουθήστε τα βήματα που περιγράφονται στο Σχ. E1-E2.

Η θερμοκρασία θα πρέπει να ελέγχεται κάθε χρόνο για να εξασφαλιζεται ότι η ρύθμιση της βαλβίδας είναι σωστή.

**ΣΕΡΒΙΣ ΚΑΙ ΣΥΝΤΗΡΗΣΗ**

Υπό κανονικές συνθήκες δε θα χρειαστεί συντήρηση. Εάν, ωστόσο, αποδειχθεί αναγκαία, η τσιμουχα (στεγανωτικοί δακτύλιοι D), το στοιχείο αισθητήρα και η τάπα της βαλβίδας αντικαθίστώνται εύκολα.

Δείτε το σχ. A\* για λεπτομέρειες των ανταλλακτικών.

**ΣΗΜΕΙΩΣΗ! Πριν αποσυναρμολογήσε τη βαλβίδα θα πρέπει να διακοπεί η παροχή νερού. Όπου η βαλβίδα έχει εγκατασταθει κάτω από το θερμαντήρα αυτός θα πρέπει πρώτα να απενεργοποιηθεί.**

Συνθήκες σκληρού νερού μπορεί να προκαλέσουν επικαθίσεις αλάτων με αποτέλεσμα το κόλλημα εσωτερικών εξαρτημάτων σε ακραίες περιπτώσεις. Ο καθαρισμός των εσωτερικών εξαρτημάτων συνήθως αποκαθιστά τις σωστές συνθήκες λειτουργίας της βαλβίδας.

Μπορεί επίσης να απαιτείται ο καθαρισμός της έδρας και/ ή η αλλαγή του θερμοστάτη.

Για τον καθαρισμό και/ή την αποκατάσταση της βαλβίδας, διακόψτε το νερό και:

1) Αφαιρέστε την τάπα και τα εξαρτήματα 2-5. (Σχ. A)

<b>18</b> <sup>[52]</sup>
---------------------------

- installatie van terugslagkleppen waar van toepassing (afb. B).

Geef na installatie deze folder aan de eigenaar van de klep voor verdere naslag.

**TEMPERATUUR AFSTELLEN**

Als u de mengtemperatuur van het water wilt instellen, volgt u de stappen die worden geïllustreerd in afb. E1-E2 .

De temperatuur dient jaarlijks te worden gecontroleerd om zeker te zijn van correcte instelling van de klep.

**SERVICE EN ONDERHOUD**

Onder normale omstandigheden is onderhoud niet nodig. Mocht dit toch nodig zijn, dan kunt u de pakkingen (O-ringen), het sensorelement en de kleplugg eenvoudig vervangen. Zie afb. A\* voor gedetailleerde informatie bij vervanging.

**Let op! Draai de hoofdkraan dicht voordat u de klep demonteert. Laat de leiding waar de klep onder de verwarmer is gemonteerd als eerste leeglopen.**

Hard water kan kalkaanslag veroorzaken, hetgeen in uiterste gevallen kan leiden tot het vastlopen van interne onderdelen. Doorgaans is het schoonmaken van de interne onderdelen afdoende om de juiste werking van de klep te herstellen.

Mogelijk is het noodzakelijk om de zitting van de klep schoon te maken en/ of de thermostaat te vervangen.

Om de klep schoon te maken en/of te herstellen sluit u eerst het water af en vervolgens:

- Verwijder de beschermkap en onderdelen 2–5 (afb. A).
- Verwijder voorzichtig de kalkaanslag en andere afzettingen van alle interne onderdelen.
- Verwijder zo nodig de zitting en maak deze op dezelfde wijze schoon.

<b>26</b> <sup>[52]</sup>
---------------------------

2) Προσεκτικά αφαιρέστε όλες τις καθαλώσεις (επικαθίσεις ασβεστίου) ή τα ξένα σωματίδια από όλα τα εσωτερικά εξαρτήματα.

3) Όταν απαιτείται αφαιρέστε και καθαρίστε το συγκρότημα της έδρας με τον ίδιο τρόπο.

4) Συναρμολογήστε τη βαλβίδα. Επιτρέπεται η χρήση μόνο γράσου ολικόνης.

5) Ρυθμίστε τη θερμοκρασία. (Σχ. E1-E2)

*Τα παραδείγματα εφαρμογής του παρόντος εγχειριδίου οδηγιών είναι γενικές προτάσεις σχεδιασμού. Πάντα πρέπει να λάβετε υπόψη τη ισχύουσα νομοθεσία και τους τοπικούς κανονισμούς.*

<b>HR</b>	<b>HRVATSKI</b>
-----------	-----------------

**POSTAVLJANJE**

Rad mora izvesti kvalificirano osoblje i u skladu s primijenjenim pravilima i propisima.

- Isperite cijevi dok ne budu čiste, zatvorite dovod vode i ispraznite cijevi.

- Kod spajanja VTG140 slijedite opće upute prikazane na sl.

B i vodite računa o sljedećem:

- preporučeno korištenje ventila zatvaranja (sl. C)
- odgovarajuće postavljanje ventila kako bi se izbjegla oštećenja (sl. D)
- postavljanje nepovratnog ventila gdje je potrebno (sl. B)

Poslije postavljanja, postavite listić s podacima vlasnika ventila za dalju referencu.

**TEMPERATURA PRILAGODAVANJA**

Temperaturu mijesane vode možete postići u skladu sa

<b>19</b> <sup>[52]</sup>
---------------------------

4) Monteer de klep. Gebruik uitsluitend smeermiddelen op basis van siliconen.

5) Stel de temperatuur af (afb. E1-E2).

*De toepassingstekeningen in de handleiding zijn algemene voorbeelden. Gelieve rekening te houden met de lokale wetten en regelgevingen.*

<b>NO</b>	<b>NORSK</b>
-----------	--------------

**INSTALLASJON**

Alt arbeid må utføres av kvalifisert personell og i samsvar med gjeldende bestemmelser.

- Spyl rørene rene, steng vanntilførselen og drener rørene.
- Når du skal kople til VTG140, må du følge de generelle retningslinjene i Fig. B, og sørge for følgende:

- bruke avstengningsventiler (Fig. C) iht. anbefalingene
- installere ventilen på riktig måte for å unngå skader (Fig. D)
- installere tilbakeslagsventiler der det kreves (Fig. B)

Etter installasjonen må eieren ta vare på dette heftet for fremtidig referanse.

**TEMPERATURREGULERING**

Når du skal angi vanntemperaturen, følger du fremgangsmåten under Fig. E1-E2 .

Temperaturen skal kontrolleres årlig for å sikre at ventilen er riktig innstilt.

**SERVICE OG VEDLIKEHOLD**

Under normale forhold kreves det ikke vedlikehold. Hvis det imidlertid skulle bli nødvendig, er det lett å skifte ut pakningen (o-ringer), føleelementet og ventilpluggen.

koracima objašnjenim na sl. E1-E2

Temperaturu provjeravajte jednom godišnje kako biste provjerili da je ventil dobro podešen.

**SERVIS I ODRŽAVANJE**

U normalnim okolnostima održavanje nije potrebno. Ako se pokaže potrebno, brtvilo (O-prstenje), osjetni element i zatvarač ventila mogu se lako zamijeniti.

Pogledajte sl. A\* za pojedinosti o zamjenskim dijelovima.

**NAPOMENA! Zatvorite dotok vode prije skidanja ventila. Ako je ventil postavljen ispod kalorifera, kalorifer se mora isprazniti.**

Tvrda voda može dovesti do stvaranja naslaga kamenca koji, u izuzetnim okolnostima, može izazvati zapinjanie unutarnjih dijelova. Čišćenjem unutarnjih dijelova vratit ćete ventil u radno stanje.

Može biti potrebno čišćenje sjedišta ventila i/ili zamjena termostata.

Za čišćenje i/ili vraćanje ventila, zatvorite dotok vode i:

- Uklonite zatvarač i dijelove 2–5 (sl. A)
- Pažljivo uklonite kamenac ili strane djeliće sa unutarnjih dijelova.
- Ako je potrebno, na isti način uklonite i očistite sklop sjedišta ventila.
- Sklopite ventil. Koristite samo silikonsku mast.
- Podesite temperaturu. (sl. E1-E2)

*Upute za uporabu je samo primjerak sveobuhvatnih idejnih skica. Instaliranje se mora vršiti sukladno sa važećim lokalnim građevinskim i vodoinstalaterskim propisima.*

<b>20</b> <sup>[52]</sup>
---------------------------

<b>21</b> <sup>[52]</sup>
---------------------------

Se fig. A\* for detaljer om reservedeler.

**MERK! Før du demterer ventilen, må vanntilførselen være stengt. Hvis ventilen sitter under varmeslangen, må denne dreneres først.**

Hardt vann kan føre til kalkavleiringer som igjen kan føre til at interne deler henger seg opp i ekstreme tilfeller. Du kan normalt løse dette problemet ved å rengjøre de interne delene.

Det kan også hende at du må rengjøre setet og/eller skifte ut termostaten.

Når du skal rengjøre og/eller reparere ventilen, må du stenge av vannet og:

- Fjerne lokket og delene 2–5. (Fig. A)
- Fjerne alle kalkavleiringer eller fremmedlegemer fra alle interne deler.
- Ved behov fjerne og rengjøre seteenheten på samme måte.
- Sette sammen ventilen. Det er kun tillatt å bruke silikonfett.
- Regulere temperaturen. (Fig. E1-E2)

*Eksemplene i denne instruksjonsmanualen er kun idéskisser. Ta også alltid hensyn til lokale lover og bestemmelser.*

<b>PL</b>	<b>POLSKI</b>
-----------	---------------

**INSTALACJA**

Całość prac montażowych musi zostać wykonana przez odpowiednio wykwalifikowany personel, zgodnie z obowiązującymi przepisami i zaleceniami.

- Należy dokładnie przepłukać rury, zamknąć dopływ wody, a następnie poczekać, aż rury będą suche.

- Podczas montażu zaworu serii VTG140 należy

<b>HU</b>	<b>MAGYAR</b>
-----------	---------------

**BESZERELÉS**

A munkát kizárólag szakképzett személyzet végezheti, a vonatkozó előírásoknak és rendeleteknek megfelelően.

- Öblítse ki a csöveket, zárja el a vízellátást, és engedje le a vizet a csövekből.

- A VTG140 csatlakoztatásakor kövesse az B. ábrán látható útmutatást, különös figyelemmel a következőkre:

- az elzárószelepek javasolt használata (C. ábra)
- a szelep helyes beszerelése, a károsodás elkerülése (D. ábra)
- a visszacsapó szelepek beszerelése (B). ábra)

A beszerelést követően hagyja ezt az útmutatót az üzemeltetőnél, mer később szükség lehet rá.

**A HÖMÉRSÉKLET BEÁLLÍTÁS**

A víz hőmérsékletének beállításához kövesse az E1-E2 ábrákon látható lépéseket.

A hőmérsékletet évente ellenőrizni kell, így megbizonyosodhat a szelep megfelelő beállításáról.

**SZERVIZ ÉS KARBANTARTÁS**

Átlagos használati körülmények esetén karbantartás nem szükséges. Ha mégis szükség lenne rá, a védőgyűrű (O-gyűrűk, az érzékelők és a szelepdugó könnyen kicserélhetők.

Az elemek kicserélését lásd az F\*. ábrán..

**FIGYELEM! A szelep szétszerelése előtt zárja le a vízellátást! A vizet először a szelep hőcserélő alatti csatlakozásánál engedje le!**

Ha a rendszert kemény vízzel használják, vízkő rakódhat le, amely a belső elemek beragadását okozhatja. Ilyenkor

<b>21</b> <sup>[52]</sup>
---------------------------

przestrzegać zasad pokazanych na rysunku B, w szczególności należy zwrócić uwagę na:

- Zalecenie dotyczące montażu zaworów odcinających (rys. C),
- Montaż zaworu we właściwy sposób, w celu uniknięcia uszkodzenia (rys. D),
- Montaż zaworów zwrotnych, gdzie jest to zalecane (rys. B),

Po zamontowaniu produktu należy przekazać poniższą instrukcję użytkownikowi zaworu.

<b>22</b> <sup>[52]</sup>
---------------------------

**NASTAWA TEMPERATURY**

Aby dokonać nastawy temperatury zmieszanej wody, należy postąpić zgodnie z instrukcjami na rysunkach E1-E2.

Temperatura powinna być sprawdzana przynajmniej raz do roku, aby upewnić się, że zawór działa właściwie.

**SERWIS I KONSERWACJA**

Zestaw części zamiennych zawiera uszczelki, element termostatyczny, mechanizm sterujący, mocowanie elementu termostatycznego oraz sprężynę.Informacje o częściach zamiennych można znaleźć na rys. A\*.

**Uwaga! Przed demontażem zaworu należy odciąć dopływ wody. W sytuacji, kiedy zawór zainstalowany jest poniżej podgrzewacza (zasobnika) ciepłej wody należy go wcześniej opróżnić.**

Twarda woda może spowodować osadzanie się kamienia na wewnętrznych elementach mechanizmu zaworu. Ich czyszczenie zwykle powoduje zmianę nastawy zaworu.

W celu czyszczenia lub wymiany zaworu należy zamknąć dopływ wody i:

1) Ściągnąć plastikowy kapturek zaworu.(rys. A)

2) Następnie wyciągnąć części 2 do 5.

<b>29</b> <sup>[52]</sup>
---------------------------

3) Oczyszcić wszystkie części.

4) Zmontować zawór - do smarowania części ruchomych należy używać oleju silikonowego

5) Nastawić temperaturę. (rys. E1-E2)

*Schematy aplikacyjne znajdujące się w instrukcji obsługi mają charakter wyłącznie poglądowy. Należy uwzględnić obowiązujące prawa i przepisy.*

## PT PORTUGUÊS

### INSTALAÇÃO

Todo o trabalho deve ser efectuado por pessoal qualificado, em conformidade com os códigos e regulamentos aplicáveis.
- Lave os tubos com um fluxo de água, desligue o abasteci­mento de água e drene os tubos.

- Quando conectar o VTG140, siga as instruções gerais indi­cadas na Fig. B, e preste especial atenção a:

- a utilização recomendada de válvulas de fecho rápido (Fig. C)
- a instalação da válvula de forma correcta para evitar danos (Fig. D)
- a instalação de válvulas de retenção onde aplicável (Fig. (B)

Após a instalação, entregue este folheto ao proprietário da válvula para futura referência.

### AJUSTE DA TEMPERATURA

Para ajustar a temperatura da mistura de água, siga os pas­sos descritos na Fig. E1-E2.

A temperatura deverá ser verificada anualmente para se assegurar de que o ajuste da válvula está correcto.

<b>30</b> <sup>(52)</sup>
---------------------------

v skrajnih okoliščinah povzroči zatikanje notranjih delov. Čiščenje notranjih delov običajno povrne ventil v normalno delovanje.

Mogoče boste morali očistiti tudi sedež in/ali zamenjati termostat.

Da ventil očistite in/ali obnovite, zaprite dotok vode in:

1) Odstranite pokrovček in dele 2–5 (slika A).

2) Z vseh notranjih delov pazljivo odstranite ves vodni kamen (usedline kalcijevega karbonata) ali druge tujke.

3) Če je treba, na enak način odstranite in očistite sklop sedeža.

4) Sestavite ventil. Uporabite lahko samo silikonko mast.

5) Prilagodite temperaturo (slike E1-E2).

*Primeri vgradnje na slikah so samo idejne skice. Vedno upoštevajte tudi lokalne zakone.*

## SK SLOVÁČINA

### INŠTALÁCIA

Všetky činnosti musia byť vykonávané kvalifikovanou obsluhou a musia byť v súlade s príslušnými nariadeniami a kódmi.

- Vypláchnite potrubie, zatvorte prívod vody a potrubie vypustite.

- Pri pripájaní ventilu VTG140 dodržiavajte všeobecné pokyny znázomené na obr. B. Vlast' venujte pozornosť nasledujúcim pokynom:

- odporúčané použitie uzatváracích ventilov (obr. C)
- inštalácia ventilu správnym spôsobom tak, aby sa predišlo poškodeniu (obr. D)
- inštalácia nevratných ventilov, ak je to potrebné (obr. (A)

Po dokončení inštalácie odovzdajte tento leták majiteľovi

38 <sup>(52)</sup>

### REPARAÇÃO E MANUTENÇÃO

Em circunstâncias normais não é necessária qualquer manut­ençaõ.
- No entanto, se tal for necessário, a junta de vedaçãoç (O-rings), o elemento detector (sensor) e o bujão de válvula são facilmente substituíveis.

Veja a Fig. A\* para detalhes da peça de substituição.

**NOTA! Antes de desmontar a válvula, o abastecimento de água deve ser fechado. Quando a válvula estiver montada abaixo do aquecedor, este deverá ser drenado primeiro.**

Condições de água pesada poderão provocar acumulação de calcário que causará a aderência de peças internas em casos extremos. Limpando as peças internas consegue-se geralmente restaurar a válvula para uma boa condição de funcionamento.

Poderá também ser necessário limpar o local de assento e/ ou trocar o termóstato.

Para limpar e/ou restaurar a válvula, feche o abastecimento de água e:

1) Remova a tampa e as peças 2–5 (Fig. A)

2) Remova cuidadosamente toda a acumulação de cálcio e partículas estranhas de todas as peças internas.

3) Quando necessário, remova e limpe o conjunto do local de assento da mesma forma.

4) Monte a válvula. Só é permitido utilizar gordura de silicone.

5) Ajuste a temperatura. (Fig. E1-E2)

*Os exemplos de aplicação ilustrados no manual de instruções são meramente informativos. É necessário ter em consideração as leis e regulamentos locais.*

<b>31</b> <sup>(52)</sup>
---------------------------

ventilu pre neskoršie použitie.

### ÚPRAVA TEPLoty

Ak chcete nastaviť teplotu vodnej zmesi, postupujte podľa krokov, popísaných na obr. E1-E2. Nezapudnite overiť nasta­venú teplotu odmeraním teploty vody v kohútiku najbližšie pri ventile.

Kontrola teploty by mala prebiehať každoročne, aby sa zabezpečilo správne nastavenie ventilu.

### SERVIS A ÚDRŽBA

Za bežných podmienok nie je údržba potrebná. V prípade potreby je však možné tesnenie (krúžky v tvare O), súčiastku snímača a zátku ventilu jednoducho vymeniť. Podrobnosti o náhradných súčiastkach nájdete na obr. A\*.

**POZNÁMKA Než rozoberiete ventil, zatvorte prívod vody. Časti ventilu, ktoré sa nachádzajú pod ohrievačom, je nutné najprv vypustiť.**

Používanie tvrdej vody môže viesť k tvoreniu nánosov vod­ného kameňa, ktoré môžu v extrémnych prípadoch spôsobiť uviaznutie vnútorných súčiastok. Ak v takomto prípade vyčistíte vnútorné súčiastky, ventil bude obvyčajne znovu pracovať správne.

Môže byť potrebné vyčistiť aj ložisko alebo vymeniť termostat.

Ak chcete ventil vyčistiť, zatvorte prívod vody a postupujte podľa nasledujúcich krokov:

1) Odstráňte kryt a súčiastky 2 – 5. (obr. A)

2) Opatrne odstráňte z vnútorných súčiastok všetky nánosy vodného kameňa (vápnika) a cudzie častice.

3) Ak to bude potrebné, odstráňte a vyčistite rovnakým spôsobom aj sústavu ložiska.

4) Znovu zložte ventil. Použite iba silikónové mazadlo.

## RO ROMÂNĂ

### INSTALARE

Toate lucrările trebuie efectuate de personal calificat, în con­formitate cu normele și reglementările în vigoare.

- Spălați bine conductele, închideți alimentarea cu apă și goliți conductele.

- Când conectați VTG140, urmați indicațiile generale prezen­tate în Fig. B și acordați o atenție deosebită la:

- domeniul de utilizare recomandat pentru ventilele de închidere (Fig. C)
- instalarea corectă a ventilului, pentru a evita orice deteriorare (Fig. D)
- instalarea clapetelor de sens, acolo unde este cazul (Fig. (B)

După instalare, împreună cu proprietarul ventilului, puneți acest prospect într-un loc sigur; pentru referințe viitoare.

### REGLAREA TEMPERATURII

Pentru a stabili temperatura apei combinate, urmați pașii descriși în Fig. E1-E2.

Se recomandă verficarea anuală a temperaturii pentru a vă asigura că reglajul ventilului se păstrează corect.

### SERVICE ȘI ÎNTREȚINERE

În condiții normale nu este necesar niciun fel de întreținere. Dacă însă se dovedește a fi necesar, garnitura de etanșare (garniturile inelare), elementul sensibil și obturatorul ventilului se pot înlocui ușor.

Vezi Fig. A\* pentru detalii despre piesele de schimb.

**NOTĂ! Înainte de demontarea ventilului, alimentarea cu apă trebuie închisă. Atunci când ventilul este montat sub calorifer, acesta trebuie golit mai întâi.**

<b>32</b> <sup>(52)</sup>
---------------------------

5) Upravte nastavenie teploty. (obr. E1-E2)

*Příklady aplikací v manuále sú len informatívne. Vždy berte v úvahu a dodržiavajte platné predpisy v mieste inštalácie.*

## TR TÜRKÇE

### MONTAJ

Tüm işlemler kalifiye personel tarafından, geçerli kurallara ve yönetmeliklere uygun şekilde gerçekleştirilmelidir:

- Boruları yıkayarak flushing temizleyin, su beslemesini kapatın ve borulardaki suyu boşaltın.

- VTG140 bağlantısını yaparken, lütfen Şekil B'da belirtilen genel yönergelere uyun ve özellikle aşağıdakilere dikkat edin:

- kesme vanalarının önerilen kullanımı (Şekil C)
- hasarı önlemek için vananın doğru şekilde takılması (Şekil D)
- mümkün olan yerlere çekvalf takılması (Şekil B)

Montajdan sonra, ileride başvurmak üzere bu belgeyi vananın sahibine teslim edin.

### SICAKLIK AYARI

Karışım su sıcaklığını ayarlamak için, Şekil E1-E2'teki adımları uygulayın.

Valf ayarının doğru olduğundan emin olmak için sıcaklık yıldı bir kez kontrol edilmelidir.

### SERVIS VE BAKIM

Normal koşullarda bakım gerekli değildir: Ancak gerekli olursa, conta (O-ringler), sensör ve vana pistonu kolayca değiştirilebilir.

Yedek parça ayrıntıları için Şekil A\*'ye bakın.

**NOT! Vanayı sökmeden önce su beslemesi kapatılmaldır.**

Duritatea apei poate cauza formarea depunerilor de piatră și, în cazuri extreme, lipirea componentelor interne. Prin curățarea componentelor interne se pot restabili de obicei condițiile corespunzătoare de funcționare a ventilului.

De asemenea, poate fi necesară curățarea scaunului și/ sau înlocuirea termostatului.

Pentru a curăța și/ sau recondiționa ventilul, închideți apa și:

1) Demontați capacul și componentele 2–5. (Fig. A)

2) Îndepărtați cu atenție piatra (depunerile de calciu) sau particulele străine de pe toate componentele interne.

3) Când este necesar, demontați și curățați în același mod ansamblul scaunului.

4) Asamblați ventilul. Este permis să se utilizeze numai vaselină siliconică.

5) Reglați temperatura. (Fig. E1-E2)

*Exemple de aplicații prezentate sunt cu titlu orientativ. Întotdeauna luați în considerație reglementările locale în vigoare.*

## RU РУССКИЙ

### МОНТАЖ

Все работы должны выполняться квалифицированным пер­соналом в соответствии с инструкцией.

- Перед установкой промойте трубы, перекройте подачу воды и спустите воду из трубопроводов.

- При подключении VTG140, пожалуйста, следуйте общим рекомендациям по установке, приведенным на Рис. В, и обратите особое внимание на:

<b>33</b> <sup>(52)</sup>
---------------------------

**Bir ani isticinn çıkışına monte edilmiş bir karışım vanası varsa, önce bu hat boşaltılmalıdır.**

Sert su, aşırı durumlarda kireç birikimine neden olarak iç parçaların birbirine yapışmasına yol açabilir. İç parçaların temiz tutulması, normal olarak vananın doğru şekilde çalışmasını sağlar:

Ayrıca vana pistonunun oturduğu yuvanın temizlenmesi ve/ veya termostatin değiştirilmesi gerekebilir.

Vanayı temizlemek ve/ veya çalışır duruma getirmek için suyu kesin ve şunları yapın:

1) Kapağı ve 2–5 numaralı parçaları çıkarın. (Şekil A)

2) İç parçalardaki tüm kireç birikintilerini (kalsiyum birikinti­leri) veya yabancı maddeleri dikkatle temizleyin.

3) Gerekiyorsa, vana gövdesini de aynı şekilde temizleyin.

4) Vanayı tekrar aynı şekilde monte edin. Yalnızca silikonlu gres kullanılmalıdır.

5) Sıcaklığı ayarlayın. (Şekil E1-E2)

*Bu montaj kitapçığındaki uygulama örnekleri genel bir fikir vermek içindir, her zaman yerel kanun ve şartnamelere uygun montaj yapılması gereklidir*

## UA УКРАЇНСЬКА

### УСТАНОВЛЕННЯ

Усі роботи мають виконуватися кваліфікованим персоналом згідно з відповідними процедурами та стандартами.

- Промийте начисто труби, вимкніть воду та злийте воду з труб.

41 <sup>(52)</sup>

**NAMESTITEV**

Vsa dela mora izvesti usposobljeno osebeje v skladu z veljavnimi predpisi in odloki.

- Izperite cevi, zaprite dovod vode in izpraznite cevi.  
 - Ko boste VTG140 priključevali, upoštevajte splošna navodila, opisana na sliki B, in bodite še posebej pozorni na:

- priporočeno uporabo zapornih ventilov (slika C);
- pravilno namestitev ventila, da preprečite morebitne poškodbe (slika D);
- namestitev nepovratnih ventilov, kjer je to potrebno (slika B).

Po namestitvi predajte brošuro lastniku ventila za prihodnjo uporabo.

**NASTAVITEV TEMPERATURE**

Za nastavitev temperature mešane vode sledite korakom, opisanim na slikah E1-E2.

Temperaturo morate preveriti vsako leto in se prepričati, da je nastavitev ventila pravilna.

**SERVIS IN VZDRŽEVANJE**

V normalnih pogojih vzdrževanje ne bo potrebno. Po potrebi lahko brez težav zamenjate tesnilo (O-tesnilo), zaznavalni element in čep ventila.Za podrobnosti o nadomestnih delih glejte sliko A\*.

**POZOR! Pred razstavljanjem ventila zaprite dovod vode. Če je ventil nameščen pod kaloriferjem, najprej izpraznite kalorifer.**

Trda voda lahko povzroči nabiranje vodnega kamna, kar

Temperaturo treba proveravati jednom годишње како би се осигурало исправно подешавање вентила.

**СЕРВИС И ОДРЖАВАЊЕ**

Под нормалним условима одржавање није потребно. Међутим, ако се укаже потреба за тим, семеринг (O-прстенови), елемент за мерење и чеп вентила се лако могу заменити.

Видети сл. А\* за детаље о замени дела.

**ПАЖЊА! Довод воде треба да се затвори пре расклапања вентила. У случајевима када је вентил постављен испод калорифера, мора прво да се оцеди.**

Услови у којима је вода тврда могу у екстремним случајевима довести до наслага каменца на унутрашњим деловима. Чишћење унутрашњих делова обично враћа вентил у стање за исправан рад.

Такође, може бити неопходно да се очисти лежиште и/или да се замени термостат.

За чишћење и/или реновирање вентила, искључите воду и:

- 1) Уклоните поклопац и делове 2–5. (сл. А)
- 2) Пажљиво уклоните сав каменац или страна тела са свих унутрашњих делова.
- 3) Када је то потребно, на исти начин скините и очистите склоп лежишта.
- 4) Склопите вентил. Дозвољено је користити искључиво силиконско мазиво.
- 5) Подесите температуру. (Сл. Е1-Е2)

*Цртежи приказани у овом упутству садрже неке од могућих начина њихове примене. Такође је неопходно узети у обзир и локалну законску регулативу.*

из всех внутренних частей.

3) если необходимо, снимите и очистите седло таким же образом.

4) соберите клапан. Разрешается использовать только силиконовую смазку.

5) отрегулируйте температуру. (Рис. Е1-Е2)

*Образцы использования, перечисленные в данной инструкции, приведены в качестве возможных вариантов. Также всегда руководствуйтесь местными законами и требованиями.*

**ИНСТАЛАЦИЈА**

Сви радови морају бити изведени од стране квалификованог особља и у складу са одговарајућим правилима и уредбама.

- Исперите цеви, затворите довод воде и осушите цеви.  
 - Када повезујете VTG140, молимо да пратите општа упутства која описује слика В, и посебну пажњу обратите на:

- препоручену употребу вентила за затварање (сл. С)
- инсталацију вентила на правилан начин како би се избегла оштећења (сл. D)
- инсталацију једномерних вентила тамо где је то примениво (сл. В)

Након инсталације, овај летак оставите код власника вентила као подсетник за будуће.

**ПОДЕШАВАЊЕ TEMPERATURE**

За подешавање температуре мешане воде, пратите кораке које описују слике Е1-Е2.

Щоб очистити клапан для відновлення його нормальної роботи, вимкніть воду та:

- 1) зніміть ковпачок і деталі 2–5 (рис. А);
- 2) обережно зніміть увесь вапняний наліт та всі забруднення з усіх внутрішніх частин;
- 3) за потреби зніміть і очистіть так само сідло клапана;
- 4) зберіть клапан. (допускається використання лише силіконової змазки);
- 5) відрегулюйте температуру. (мал. Е1-Е2)

*Приклади застосування в даній інструкції для загального застосування. Завжди дотримуйтесь правил та законів держави, в якій ви знаходитесь.*

- рекомендуемое исполнения клапанов (Рис. С)
- правильность установки клапана для исключения его повреждения (Рис. D)
- установку обратных клапанов, где это необходимо (Рис. В)

После установки передайте эту брошюру владельцу.

**РЕГУЛИРОВКА TEMPERATURE**

Для установки температуры смешанной воды, соблюдайте последовательность, приведённую на Рис. Е1-Е2. Для подтверждения правильности установки клапана величина температуры должна контролироваться каждый год.

**ТЕХНИЧЕСКОЕ ЭКСПЛУАТАЦИИ И УХОД**

При нормальных условиях эксплуатации обслуживание не требуется. Если, оно окажется необходимым, кольцевые прокладки, чувствительный элемент и пробка клапана легко заменяются.

Для замены деталей см. Рис. А\*

**ПРИМЕЧАНИЕ! Перед демонтажом клапана подача воды должна быть отключена. Там, где клапан установлен ниже водонагревателя, сначала должен быть произведен слив воды из него.**

Жесткая вода может привести к образованию накипных отложений, вызывающих заедание внутренних частей. Очистка внутренних частей обычно восстанавливает надлежащие эксплуатационные параметры клапана.

Возможно, также потребуется очистка седла клапана и/или замена термостата.

Чтобы очистить и/или восстановить клапан отключите воду и:

- 1) снимите колпачок и детали 2 - 5. (Рис. А)
- 2) тщательно удалите всю накипь или инородные частицы

- При встановленні VTG140 дотримуйтесь загальних указівок, як показано на мал. В, приділяючи особливу увагу таким моментам:

- рекомендованому використанню відсічних клапанів (рис С)
- правильному встановленню клапана для запобігання пошкодженню (рис. D)
- встановленню зворотних клапанів (при потребі) (рис. В)

Завершивши встановлення, залиште цю інструкцію у власника клапана для довідок у майбутньому.

**РЕГУЛЮВАННЯ TEMPERATURE**

Для регулювання температури змішаної води дотримуйтесь кроків, як показано на мал. Е1-Е2.

Для гарантування правильного регулювання клапана цю температуру слід перевіряти щорічно.

**ТЕХНІЧНЕ ОБСЛУГОВУВАННЯ**

За нормальних умов експлуатації виріб не потребує обслуговування. Але за потреби можна легко замінити прокладки, вимірювальний елемент та втулку клапана.

Детальніше щодо заміни деталей див. мал. А\*.

**УВАГА! Перед розібранням клапана воду необхідно вимкнути. Якщо клапан встановлено під калорифером, спочатку необхідно злити воду з калорифера.**

Жорстка вода може призводити до появи вапняного нальоту, що в крайніх випадках може спричинити заїдання внутрішніх деталей. Як правило, чищення внутрішніх деталей відновлює нормальну роботу клапана.

Також може бути необхідним чищення сідла клапана і/або заміна термостата.

Щоб очистити клапан для відновлення його нормальної роботи, вимкніть воду та:

- 1) зніміть ковпачок і деталі 2–5 (рис. А);
- 2) обережно зніміть увесь вапняний наліт та всі забруднення з усіх внутрішніх частин;
- 3) за потреби зніміть і очистіть так само сідло клапана;
- 4) зберіть клапан. (допускається використання лише силіконової змазки);
- 5) відрегулюйте температуру. (мал. Е1-Е2)

*Приклади застосування в даній інструкції для загального застосування. Завжди дотримуйтесь правил та законів держави, в якій ви знаходитесь.*

Щоб очистити клапан для відновлення його нормальної роботи, вимкніть воду та:

- 1) зніміть ковпачок і деталі 2–5 (рис. А);
- 2) обережно зніміть увесь вапняний наліт та всі забруднення з усіх внутрішніх частин;
- 3) за потреби зніміть і очистіть так само сідло клапана;
- 4) зберіть клапан. (допускається використання лише силіконової змазки);
- 5) відрегулюйте температуру. (мал. Е1-Е2)

*Приклади застосування в даній інструкції для загального застосування. Завжди дотримуйтесь правил та законів держави, в якій ви знаходитесь.*

## MONTERINGSANVISNING VTG140

Se etikett för produktidentifikation (Fig. A)

Innehåll	Sida
Montering	46
Temperaturinställningar	47
Service och Underhåll	48
Kontaktinformation	49
Illustrationer A	51
Illustrationer B - E	52

Allt arbete skall utföras av kvalificerad personal och enligt Branschregler Säker Vatteninstallation.

Kontakt ESBE: [www.esbe.se](http://www.esbe.se) • tel. 0371 57 01 00

## MONTERING

Tänk på att innan montering påbörjas

- Spola rören rena. Stäng av vattentillförseln och töm rören.
- Vid anslutning följ de generella anvisningarna i Fig. B
- Uppmärksamma särskilt den rekommenderade användningen av avstängningsventiler (Fig.C)
- Att installera ventilen på ett korrekt sätt för att undvika skador på ventilen (Fig.D)
- Att installera backventiler i de fall behov finns att styra flödesriktningen (Fig.B)

46 [52]

## SERVICE OCH UNDERHÅLL

Serie VTG140 kräver under normala driftförhållanden inget underhåll. Men om det skulle visa sig nödvändigt, är packningar (O-ringar), vaxelement och kägla lätta att byta ut.

**⚠ VARNING!** Innan ventilen demonteras måste vattentrycket stängas av.

Systemets vatten kan förorsaka beläggningar och störningar i ventilens funktion. En rengöring enligt nedan återställer i regel ventilens funktion. Ibland kan även en rengöring av det nedre sätet och/eller byte av termostat vara nödvändigt.

- Stäng av vattnet och gör systemet trycklöst.
- Ta bort ratten [1] och demontera detaljerna 2-5 (Fig. A)
- Rengör detaljerna noga.
- Använd endast silikonfett för infettning och montera detaljerna.
- Ställ in önskad blandningstemperatur: (Fig. E1 - E2)

Efter installationen ska denna anvisning förvaras hos ventilens ägare för framtida bruk.

Anvisningens applikationsexempel är att betrakta som övergripande idéskisser. Hänsyn måste också alltid tas till gällande lokala lagar och förordningar.

48 [52]

Vid monteringen:

- Gångrördelar och ventilanslutningar tätas med t.ex. lin och gängpasta eller gängtätningstejp enligt tillverkarens anvisningar
- Rör och gångrördelar ansluts till ventilen enligt anvisning för gångrördel
- Provtryck och kontrollera tätteth enligt § 6.2 Tryck- och täthetskontroll enligt Branschregler Säker Vatteninstallation.

## TEMPERATURINSTÄLLNING

Ventilen i serie VTG140 är främst avsedd för golvvärme men kan även användas för radiatorvärme.

**⚠** Inställningen av temperaturen ska utföras efter vad systemet kräver. Inställning av temperatur ska göras avseende på krav på systemtemperatur.

I golvvärmeapplikationer ska uppmärksamhet riktas mot att undvika skador på golvmaterialet. Följ alltid golvtillverkarens anvisningar för temperaturinställningen.

För att ställa in temperaturen på blandningsvattnet följ instruktionerna beskrivna i Fig. E1-E2.

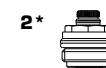
Temperaturen bör kontrolleras årligen för att säkerhetställa att ventilens inställning är korrekt.

47 [52]

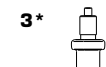
49 [52]



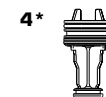
1



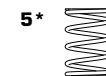
2\*



3\*

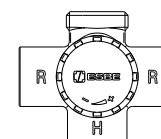


4\*



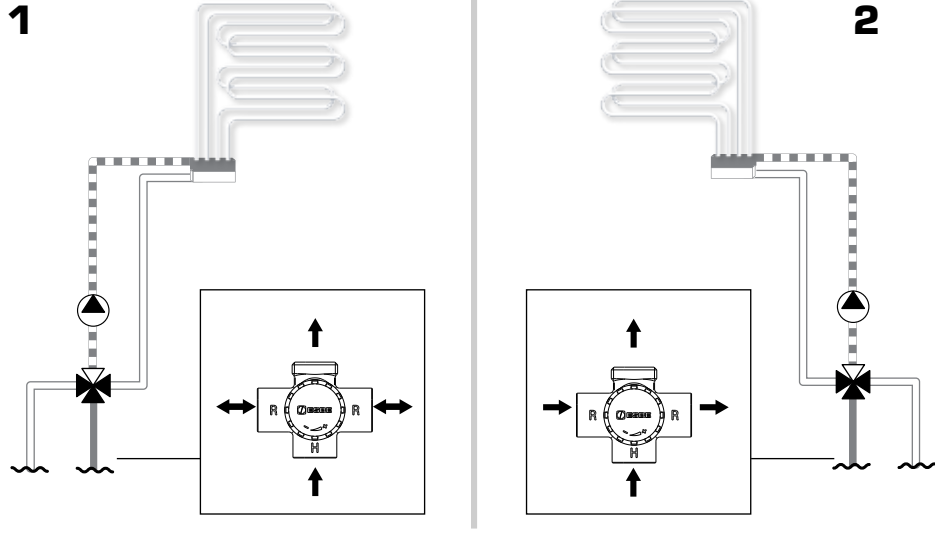
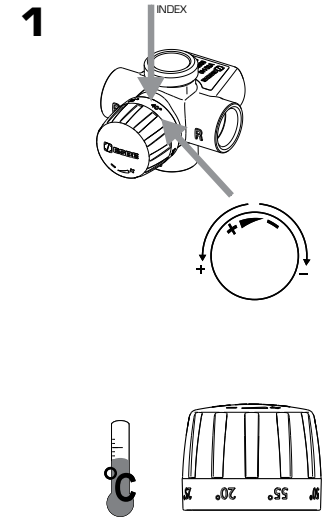
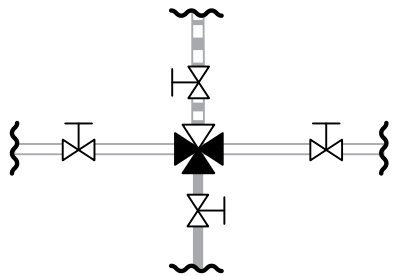
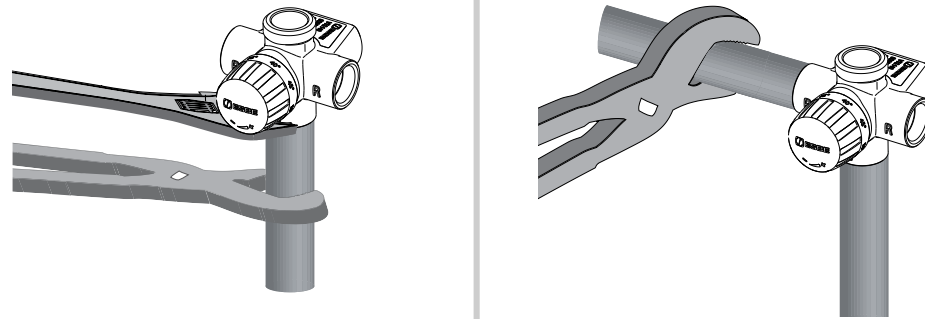
5\*

\* VTA937



50 [52]

51 [52]

**B****VTG140****E****C****D****2**