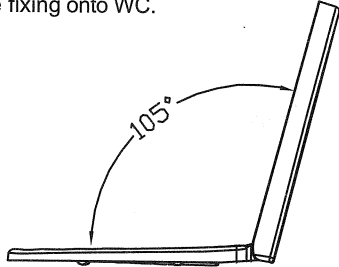


Instructions de Montage

Installation Instructions

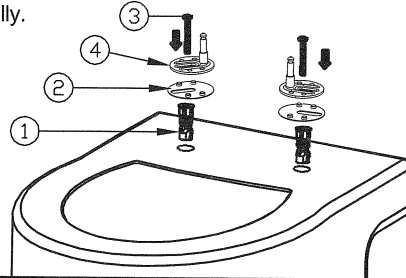


- (FR) Ne pas ouvrir l'abattant de plus de 105° avant la fixation sur la cuvette.
- (EN) Do not open the seat and the lid over 105° before fixing onto WC.



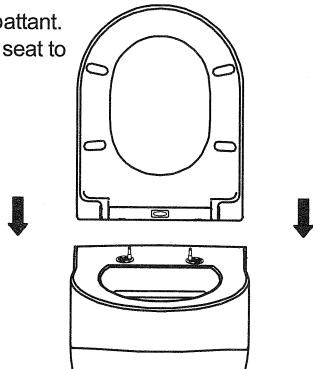
1

- (FR) Insérer #1 dans le trou de la cuvette. Assembler #2 et #4. Visser #3 partiellement.
- (EN) Insert #1 into the hole in the pan. Assemble #2 and #4. Direct #3 through opening of #4 and #1, and screw partially.



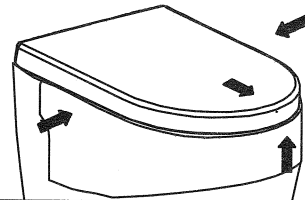
2

- (FR) Fixer l'abattant.
- (EN) Fix toilet seat to pan.



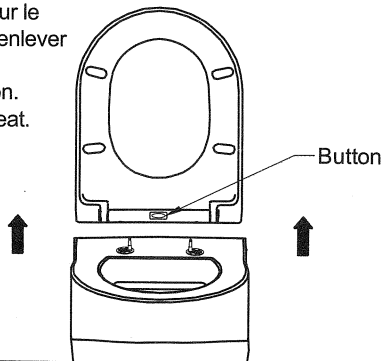
3

- (FR) Ajuster l'abattant sur la cuvette.
- (EN) Adjust to fit the ceramic well.



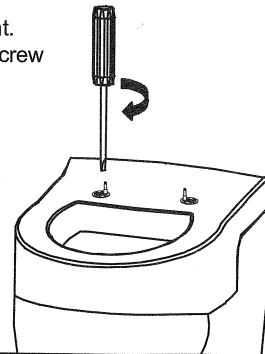
4

- (FR) Appuyer sur le bouton et enlever l'abattant.
- (EN) Push button. Take off seat.



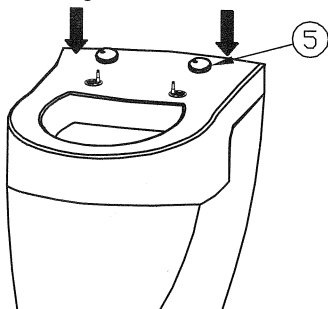
5

- (FR) Visser #3 complètement.
- (EN) Tighten the screw #3 firmly.



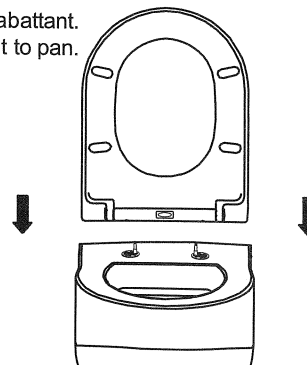
6

- (FR) Fixer #5 sur #4.
- (EN) Fix the cover of hinge #5 on #4.



7

- (FR) Fixer l'abattant.
- (EN) Fix seat to pan.



8