

Återströmningsskydd BA

Gäller för

Denna monteringsanvisning gäller för Beulco Armatyr AB återströmningsskydd typ 574 BA. Återströmningsskydd typ BA har dubbla backventiler, tryckstyrd mellanliggande kammare med dränering och är kontrollerbar.

RSK nummer	502 11 03	502 11 04	502 11 05
	502 11 06	502 11 07	502 11 08

Produkten är godkänt enligt SP RISE Typpgodkännandebevis SC0933-09.

Montering

1. Återströmningsskyddet ska installeras frostfritt och så att det inte kan bli översköljt av vatten.
2. Återströmningsskyddet ska installeras horisontellt och med dränerings öppningen nedåt (se bild 1).
3. Återströmningsskyddet ska monteras minimum 0,5 meter över golv och det ska finnas fritt utrymme ovanför enligt tabell mått H (se bild 2). Rekommenderad maximal höjd från golv är 1,5 meter för att underlätta vid service.

Ansl	1/2"	3/4"	1"	1 1/4"	1 1/2"	2"
H (mm)	270	270	300	300	390	390

4. Avstängningsventiler ska monteras på båda sidorna om återströmningsskyddet och ett filter ska monteras uppströms (inloppssidan) (se bild 2).
5. Pil på ventilhuset visar flödesriktningen.
6. Dräneringsledning fästs i hållaren A och dras till golvbrunn eller utslags back (se bild 3). Ledningen ska dras med självfall. Ledningen fästes i hållaren på återströmningsskyddet med hjälp av de två skruvarna.

Dimension på dräneringsledning:

Ansl	1/2"	3/4"	1"	1 1/4"	1 1/2"	2"
(mm)	40-60	40-60	40-60	40-60	50	50

7. Efter installation ska täthetskontroll utföras.
Max provningstryck 14,3 bar. Max arbetstryck 10 bar.

Säker vatteninstallation



Accepterad
monteringsanvisning
2026:1

Bild 1



Bild 2

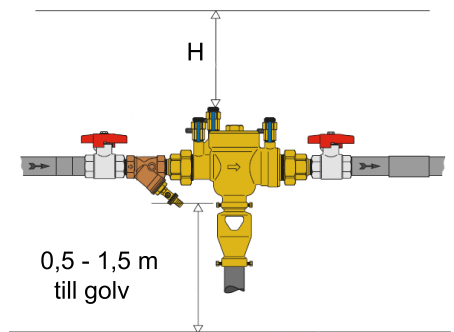


Bild 3

