

Återströmningsskydd BA

Gäller för

Denna monteringsanvisning gäller för Beulco Armatur AB återströmningsskydd typ 575 BA. Återströmningsskydd typ BA har dubbla backventiler, tryckstyrd mellanliggande kammare med dränering och är kontrollerbar.

RSK nummer	502 11 09	502 11 10	502 11 11
	502 11 12	502 11 13	502 11 14
	502 11 15		

Produkten är godkänt enligt SP RISE Typgodkännandebevis SC0933-09.

Montering

Anslutning fläns PN16 (EN1092-1).

1. Återströmningsskyddet ska installeras frostfritt och så att det inte kan bli översköljt av vatten.
2. Återströmningsskyddet ska installeras horisontellt och med dränerings öppningen nedåt (se bild 1).
3. Återströmningsskyddet ska monteras minimum 0,5 meter över golv och det ska finnas fritt utrymme ovanför enligt tabell mått H (se bild 2).
Rekommenderad maximal höjd från golv är 1,5 meter för att underlätta vid service.

Ansl	DN50	DN65	DN80	DN100	DN150	DN200	DN250
H (mm)	390	390	490	490	540	630	630

4. Avstängningsventiler ska monteras på båda sidorna om återströmningsskyddet och ett filter ska monteras uppströms (inloppssidan) (se bild 2).
5. Pil på ventilhuset visar flödesriktningen.
6. Dräneringsledning fästs i hållaren A och dras till golvbrunn eller utslags back (se bild 3). Ledningen ska dras med självfall.

Dimension på dräneringsledning:

Ansl	DN50	DN65	DN80	DN100	DN150	DN200	DN250
(mm)	50	50	80	80	90	90	90

7. Efter installation ska täthetskontroll utföras.
Max provningstryck 14,3 bar. Max arbetstryck 10 bar.

Säker vatteninstallation



Accepterad
monteringsanvisning
2026:1

Bild 1



Bild 2

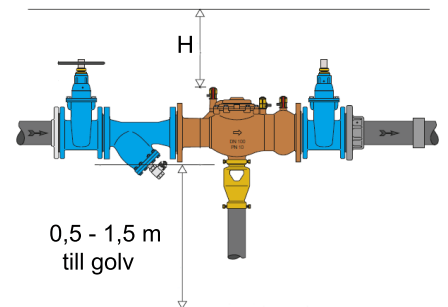


Bild 3

