

Filterkulventil 480-486 och 490-496

Gäller för:

Filterkulventiler från Beulco Armatur modell 480-486 och 490-496.

Modeller med magnet:

Om filterkulventilen har en magnethuv ska det före installation kontrolleras att inga skador eller repor förekommer på magneten. Vid skador eller repor ska magnethuv bytas ut.



Varning! Produkten innehåller magneter som skapar ett magnetfält. Detta kan skada elektronisk utrustning.

Montering:

1. Filterkulventilen ska monteras i horisontell eller vertikalt läge (fig 1-3).
2. OBS! Pil på filterkulventilen visar flödesriktningen.
3. Undvik att klämma filterkulventilen i skruvstäd eller med rörtång. Använd fast nyckel eller skiftnyckel.
4. Montera filterkulventilen genom att hålla en fast nyckel eller skiftnyckel över den för ändamålet avsedda sexkanten (fig 4). Mottag ska hållas på den sida som är närmast anslutande komponent.
5. Det ska finnas tillräckligt mycket fritt utrymme framför/under rensloppet så att silen kan tas ut och rengöras.

Modell 480-486



Modell 490-496



Modell 490 med klämringskoppling för kopparrör 22mm och 28mm:

- Kapa röret vinkelrät med röravskärare. Avlägsna grader både utvändigt och invändigt. Kontrollera att röret är fritt från repor.
- Stödhylsa ska användas till mjuka och halvhårda kopparrör.
- Skjut in röret i ventilen till stopp.
- Dra åt muttern för hand. Därefter dras muttern 3/4 varv med fast nyckel eller skiftnyckel (fig 5).

För att undvika spänningskorrosion i muttern så kan muttern, efter åtdragning, lossas ett halvt varv och sedan dras åt igen.

Fig. 1

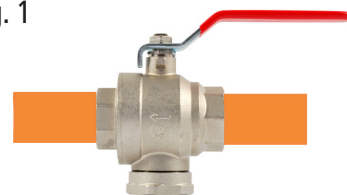


Fig. 2

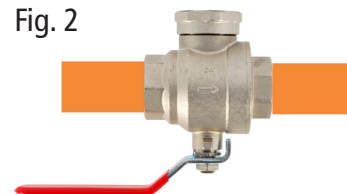


Fig. 3

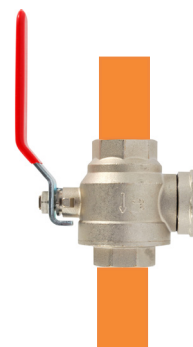


Fig. 4



Fig. 5



Filterkulventil 480-486 och 490-496

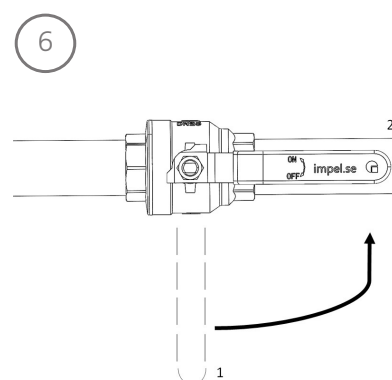
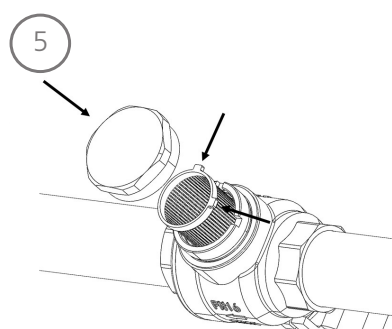
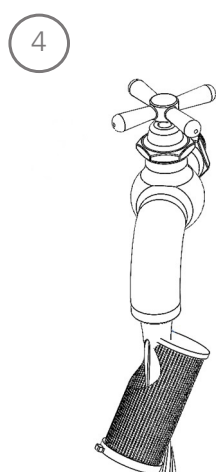
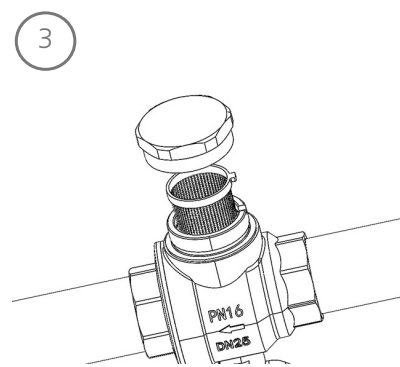
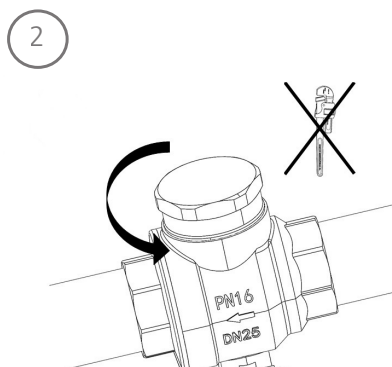
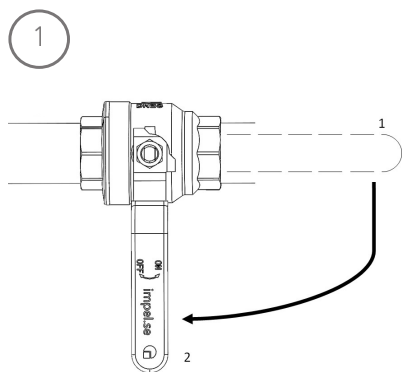
Drift och skötsel:

Kulventilen ska manövreras med jämna mellanrum, två till tre gånger om året. Vid eventuellt läckage igenom spindeln montera av handtag/vred och efterspänn med glandmuttern.

Magneten är känslig för repor och skador så iaktta försiktighet vid rengöring. Magnetens styrka minskar över tid och därför bör magnethuven bytas ut vid behov eller efter 2-3 år.

Rengöring av filterkulventil utan magnet i drift:

1. Stäng filterkulventilen.
2. Skruva av huven (OBS! använd fast nyckel).
3. Ta ut silkorgen.
4. Spola rent.
5. Sätt tillbaka silkorgen (OBS! säkerställ att plastringen hamnar rätt i avsett spår) och skruva tillbaka huven.
6. Öppna filterkulventilen.

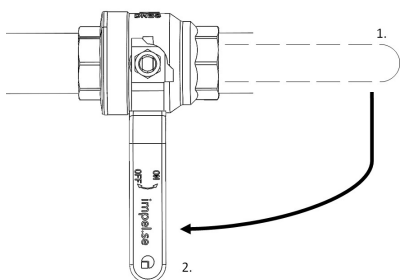


Filterkulventil 480-486 och 490-496

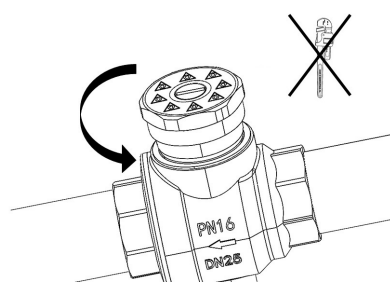
Rengöring av filterkulventil med magnet i drift:

1. Stäng filterkulventilen.
2. Skruva av huvan med magnet (OBS! använd fast nyckel).
3. Ta ut silkorgen.
4. Spola rent.
5. Skruva ut magneten för att rengöra.
6. Kontrollera att all smuts/magnetit har försvunnit.
7. Sätt tillbaka silkorgen (OBS! säkerställ att plastringen hamnar rätt i avsett spår) och skruva tillbaka huvan med magnet.
8. Öppna filterkulventilen.

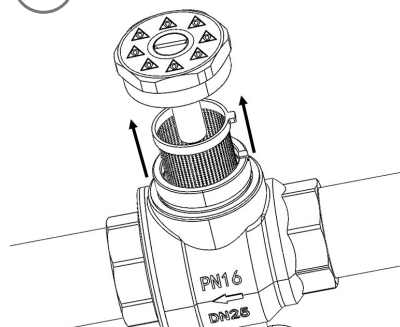
1



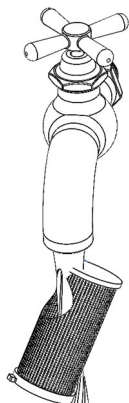
2



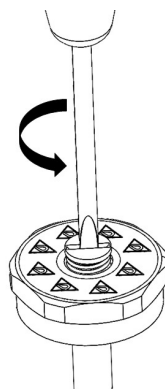
3



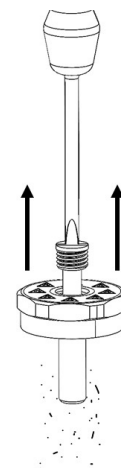
4



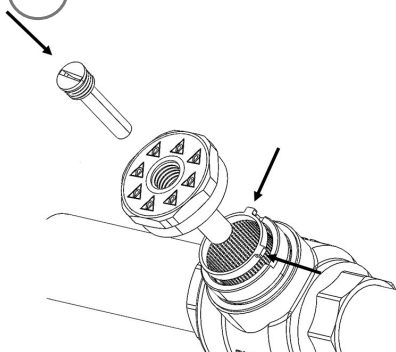
5



6



7



8

