

Installatörshandbok

HBS 05

HBS 05-6 / 05-12 / 05-16

SPLIT box

Innehållsförteckning

1 Viktig information	4	Efterjustering, värmebärarsida	29
Systemlösning	4	Injustering, laddflöde	29
Säkerhetsinformation	4	7 Styrning – Värmepump EB101	30
Serienummer	6	Värmepumpsmeny 5.11.1.1	30
Återvinning	6	8 Komfortstörning	31
Miljöinformation	6	Felsökning	31
Ländsspecifik information	6	9 Larmlista	36
Installationskontroll	7	10 Tillbehör	39
Checklista: Kontroll före igångkörning	8	11 Tekniska uppgifter	40
2 Leverans och hantering	9	Mått	40
Transport och förvaring	9	Tekniska data	41
Uppställning	9	Elschema	43
Bipackade komponenter	10	Sakregister	46
Demontering av luckor	11	Kontaktinformation	51
3 Värmepumpens konstruktion	12		
Komponentplacering HBS 05 (EZ102)	12		
Komponentlista HBS 05 (EZ102)	13		
Elpanel	14		
4 Röranslutningar	15		
Allmänt	15		
Inkoppling av köldmedierör (ej bipackat)	15		
Rörinkoppling	16		
Tryckprov och läcktest	17		
Vakuumpump	17		
Påfyllning av köldmedium	17		
Isolering av köldmedierör	17		
Rörkoppling värmebärare	17		
Tryckfall, värmebärarsida	18		
Dockningsalternativ	18		
5 Elinkopplingar	21		
Allmänt	21		
Elkomponenter	23		
Åtkomlighet, elkoppling	23		
Anslutning mellan HBS 05 och AMS 10	23		
Anslutning mellan HBS 05 och VVM	24		
Anslutning mellan HBS 05 och SMO	25		
Anslutningar	27		
Anslutning av tillbehör	27		
6 Igångkörning och justering	28		
Förberedelser	28		
Uppstart och kontroll	28		
Installationskontroll	28		

1 Viktig information

Systemlösning

HBS 05 är avsedd för installation tillsammans med utomhusmodul (AMS 10) och inomhusmodul (VVM) eller styrmodul (SMO) för en komplett systemlösning.

Säkerhetsinformation

Denna handbok beskriver installations- och servicemoment avsedda att utföras av fackman.

Handboken ska lämnas kvar hos kunden.

Apparaten får användas av barn över 8 år och av personer med fysisk, sensorisk eller mental funktionsnedsättning samt av personer som saknar erfarenhet eller kunskap under förutsättning att de får handledning eller instruktioner om hur man använder apparaten på ett säkert sätt och informeras så att de förstår eventuella risker. Produkten är avsedd för användning av experter eller utbildade användare i affärer, hotell, lätt industri, på lantbruk och i liknande miljöer.

Barn skall instrueras/övervakas för att säkerställa att de aldrig leker med produkten.

Låt inte barn rengöra eller underhålla apparaten utan handledning.

Detta är en originalhandbok. Översättning får ej ske utan godkännande av NIBE.

Med förbehåll för konstruktionsändringar.

©NIBE 2017.

Symboler



OBS!

Denna symbol betyder fara för människa eller maskin.



TÄNK PÅ!

Vid denna symbol finns viktig information om vad du ska tänka på när du sköter din anläggning.



TIPS!

Vid denna symbol finns tips om hur du kan underlätta handhavandet av produkten.

Märkning

CE CE-märket är obligatoriskt för de flesta produkter som säljs inom EU, oavsett var de är tillverkade.

IP21 Klassificering av inkapsling av elektroteknisk utrustning.



Fara för människa eller maskin.



Läs användarhandboken.

Säkerhetsföreskrifter

Varning

Installera systemet helt i enlighet med denna installationshandbok.

Felaktig installation kan medföra sprängning, personskada, vattenläckage, köldmedieläckage, elstöt och brand.

Beakta mätvärdena vid ingrepp i kylsystemet vid service i små rum, så att gränsen för köldmediets koncentration inte överskrids.

Konsultera en expert för tolkning av mätvärdena. Om köldmediekoncentrationen överskrider gränsen kan syrebrist uppstå vid ett eventuellt läckage, vilket kan orsaka allvarliga olyckor.

Använd originaltillbehör och ange komponenter för installationen.

Om andra delar än de av oss angivna används, kan vattenläckage, elstöt, brand och personskada uppstå eftersom aggregatet kanske inte fungerar korrekt.

Ventilera arbetsområdet väl – köldmedieläckage kan förekomma under servicetillfället.

Om köldmediet kommer i kontakt med öppen låga, bildas giftig gas.

Installera aggregatet på ett ställe med god bärighet.

Olämpligt val av installationsplats kan medföra att aggregatet faller ned och orsakar materiella skador och personskador. Installation utan god bärighet kan även orsaka vibrationer och oljud.

Installera aggregatet stabilt, så att det klarar jordbävningar och vind av orkanstyrka.

Olämpligt val av installationsplats kan medföra att aggregatet faller ned och orsakar materiella skador och personskador.

Elinstallation ska utföras av behörig elektriker och systemet ska anslutas som separat krets.

Strömförsörjning med otillräcklig kapacitet och bristfällig funktion kan orsaka elstöt och brand.

Använd angivna kablar för elanslutningen, dra fast kablarna ordentligt i plintarna och dragavlasta kablarna korrekt för att inte överbelasta plintarna.

Lösa anslutningar eller kabelfästen kan orsaka onormal värmeutveckling eller brand.

Kontrollera, efter slutförd installation eller service, att inget köldmedium i gasform läcker ut från systemet.

Om köldmediegas läcker ut i huset och kommer i kontakt med en aerotemper, en ugn eller annan het yta, uppstår giftig gas.

Stäng av kompressorn innan köldmediekretsen bryts/öppnas.

Om köldmediekretsen bryts/öppnas medan kompressorn är igång kan luft komma in i processkretsen. Detta kan medföra onormalt högt tryck i processkretsen, vilket kan medföra sprängning och personskada.

Stäng av strömförsörjningen vid service eller inspektion.

Om strömförsörjningen inte stängs av, föreligger risk för elstötar och för skador på grund av roterande fläkt.

Kör inte aggregatet med borttagen panel eller borttaget skydd.

Att vidröra roterande utrustning, heta ytor eller högspänningsförande del kan medföra personskada på grund av fasthakning, brännskada eller elstöt.

Stäng av strömmen innan elarbete påbörjas.

Underlåtenhet att stänga av strömmen kan medföra elstöt, skada på och felaktig funktion hos utrustningen.

Försiktighet

Utför elinstallationerna noggrant.

Anslut inte jordledaren till gasledning, vattenledning, åskledare eller telefonlednings jordledare. Felaktig jordning kan orsaka såväl fel i aggregatet som elstötar till följd av kortslutning.

Använd huvudbrytare med tillräcklig brytförmåga.

Om brytaren har otillräcklig brytförmåga, kan driftstörningar och brand uppstå.

Använd aldrig något annat än en säkring med rätt utlösningström på de ställen säkring ska användas.

Att ansluta aggregatet med koppartråd eller annan metalltråd kan orsaka aggregathaveri och brand.

Kablar ska förläggas så de inte kan skadas av metallkanter eller kläms av paneler.

Felaktig installation kan leda till elstöt, generering av värme och brand.

Installera inte aggregatet nära ställen där läckage av brandfarlig gas kan tänkas förekomma.

Om läckande gas samlas runt aggregatet, kan brand uppstå.

Installera inte aggregatet där korrosiv gas (till exempel svavel-syrad gas) eller brandfarlig gas eller ånga (till exempel thinner- och petroleumångor) kan bildas eller samlas, eller där flyktiga brännbara ämnen hanteras.

Korrosiv gas kan orsaka korrosion på värmväxlaren, brott i plastdetaljer etc. och brandfarlig gas eller ånga kan orsaka brand.

Använd inte aggregatet där vattenstänk förekommer, till exempel i tvätterier.

Inomhusdelen är inte vattentät och elstöt och brand kan därför uppstå.

Använd inte aggregatet för specialändamål som livsmedelsförvaring, kylning av precisionsinstrument, fryskonservering av djur, växter eller konst.

Sådan användning kan skada föremålen.

Installera och använd inte systemet nära utrustning som genererar elmagnetiska växelfält eller högfrekventa övertoner.

Utrustning som växelriktare, reservelverk, medicinsk högfrekvensutrustning och telekommunikationsutrustning kan påverka aggregatet och orsaka driftstörningar och haveri. Aggregatet kan dessutom störa medicinsk utrustning och telekommunikationsutrustning, så att den fungerar felaktigt eller inte alls.

Installera inte utomhusdelen på platserna nedan.

- Platser där läckage av brandfarlig gas kan förekomma.
- Platser där kolfiber, metallpulver eller annat pulver kan förekomma i luften.
- Platser där ämnen som kan påverka aggregatet, till exempel sulfidhaltig gas, klorgas, sura eller basiska ämnen, kan uppstå.

- Platser där direkt exponering för oljedimma eller ånga förekommer.

- Fordon och fartyg.

- Platser där maskiner som genererar högfrekventa övertoner används.

- Platser där kosmetika eller specialspray ofta används.

- Platser som kan utsättas för direkt salthaltig atmosfär. I detta fall måste utedelen skyddas mot ett direkt intag av salthaltig luft.

- Platser där stora snömängder förekommer.

- Platser där systemet utsätts för skorstenrök.

Om utomhusdelens bottenram är korroderad eller på annat sätt skadad till följd av lång ackumulerad drifttid, får den inte användas.

Användning av en gammal och skadad ram kan medföra att aggregatet faller ned och orsakar personskada.

Om lödning måste ske nära aggregatet, var uppmärksam så att inte smältstänk skadar droppträget.

Om smältstänk kommer in i aggregatet vid lödning kan det uppstå små hål i träget, med vattenläckage som följd. För att undvika skador, behåll inomhusdelen i dess förpackning eller täck över den.

Låt inte dräneringsröret mynna ut i diken där giftig gas, innehållande till exempel sulfider, kan uppstå.

Om röret mynnar ut i ett sådant dike kommer nämligen giftig gas att strömma in i rummet och allvarligt äventyra användarnas hälsa och säkerhet.

Isolera aggregatets anslutningsrör så att omgivningensluftens fukt inte kondenserar på dem.

Ofullständig isolering kan orsaka kondensering, vilket kan leda till fuktskador på tak, golv, möbler och värdefullt lösöre.

Installera inte utomhusdelen på ställen där insekter och smådjur kan tänkas bygga bo.

Insekter och smådjur kan komma in i elektronikdelarna och orsaka haveri och brand. Instruera användaren att hålla rent omkring utrustningen.

Var försiktig när du bär aggregatet för hand.

Om aggregatet väger mer än 20 kg, ska det bäras av två personer. Använd skyddshandskar för att minska risken för skärskador.

Avfallshandla förpackningsmaterialet korrekt.

Kvarlämnat förpackningsmaterial kan orsaka personskada, eftersom spik och trä kan ingå i förpackningen.

Vidrör inga knappar med våta händer.

Det kan medföra elstöt.

Vidrör inga köldmedierör med bara händer när systemet är i drift.

Under drift blir rören antingen mycket varma eller mycket kalla, beroende på driftsätt. Detta kan orsaka brännskador eller köldskador.

Stäng inte av strömförsörjningen omedelbart efter att driften stoppats.

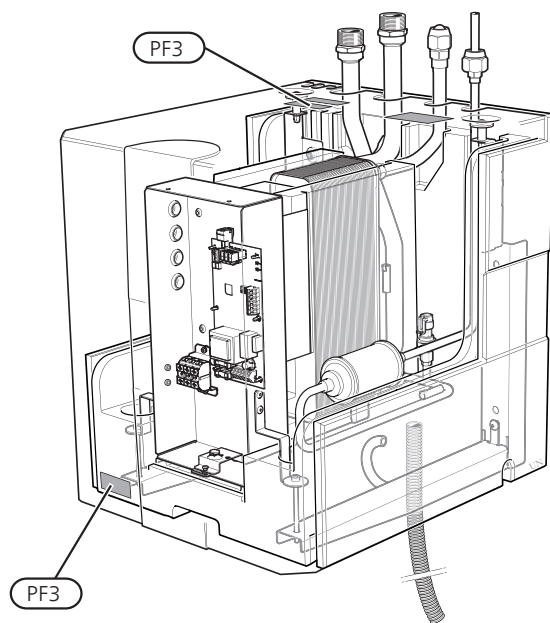
Vänta i minst 5 minuter, annars kan vattenläckage uppstå eller haveri inträffa.

Styr inte systemet med huvudbrytaren.

Det kan orsaka brand eller vattenläcka. Dessutom kan fläkten starta oväntat, vilket kan orsaka personskada.

Serienummer

Serienumret (PF3) hittar du under locket, både på framsidan och ovanpå HBS 05.



TÄNK PÅ!

Produktens serienummer (14 siffror) behöver du vid service- och supportärenden.

Återvinning



Lämna avfallshanteringen av emballaget till den installatör som installerade produkten eller till särskilda avfallsstationer.

När produkten är uttjänt får den inte slängas bland vanligt hushållsavfall. Den ska lämnas in till särskilda avfallsstationer eller till återförsäljare som tillhandahåller denna typ av service.

Felaktig avfallshandling av produkten från användarens sida gör att administrativa påföljder tillämpas i enlighet med gällande lagstiftning.

Miljöinformation

Utrustningen innehåller R410A, en fluorinerad växthusgas med ett GWP-värde (Global warming potential) av 2088. Släpp inte ut R410A i atmosfären.

Landsspecifik information

Sverige

Garanti- och försäkringsinformation

Mellan dig som privatperson och företaget du köpt NIBE SPLIT HBS 05 av gäller konsumentlagarna. För fullständiga villkor se www.konsumentverket.se. Mellan NIBE och det företag som sålt produkten gäller AA VVS. I enlighet med denna lämnar NIBE tre års produktgaranti till företaget som sålt produkten. Produktgarantin ersätter inte höjd energiförbrukning eller skada som uppkommit p.g.a. yttre omständigheter som t.ex. felaktig installation, låg vattenkvalité eller elektriska spänningsvariationer.

I NIBE SPLIT HBS 05 ingår NIBEs 6-åriga trygghetsförsäkring och är ett komplement till hem-, villa- eller fritidshusförsäkringen. Trygghetsförsäkringen kan därefter förlängas årsvis.

För fullständiga villkor se www.nibe.se/forsakring.

Försäkringsblanketten är bipackad produkten och måste skickas in i samband med installationen för att försäkringen ska gälla.

Det är du som ägare som har huvudansvaret för anläggningen. För att du ska kunna känna dig trygg med att produkten fungerar som det är tänkt är det en bra idé att regelbundet läsa av bostadens energimätare. Om du misstänker att produkten på något sätt inte fungerar som den ska anmäler du detta omgående till den du köpte produkten av.

Installationskontroll

Enligt gällande regler skall värmeanläggningen undergå installationskontroll innan den tas i bruk. Kontrollen får endast utföras av person som har kompetens för uppgiften. Fyll även i sidan för information om anläggningsdata i Användarhandboken.

✓	Beskrivning	Anmärkning	Signatur	Datum
	Värmebärare (sida 15)			
	System urspolat			
	System urluftat			
	Smutsfilter			
	Avstängnings- och avtappningsventil			
	Laddflöde inställt			
	El (sida 21)			
	Säkringar fastighet			
	Säkerhetsbrytare			
	Jordfelsbrytare			
	Värmekabel typ/effekt			
	Säkringsstorlek, värmekabel (F3)			
	Kommunikationskabel ansluten			
	AMS 10 adresserad (enbart vid kaskadkoppling)			
	Vid installation av AMS 10-6 / HBS 05-6, kontrollera att inomhusmodulens/styrmulens programvaruversion är lägst v8320.			
	Övrigt			
	Kondensvattenrör			
	Trygghetsförsäkringen överlämnad			



TÄNK PÅ!

HBS 05-6 endast kompatibel med AMS 10-6

HBS 05-12 endast kompatibel med AMS 10-8 / AMS 10-12.

HBS 05-16 endast kompatibel med AMS 10-16.

Checklista: Kontroll före igångkörning

Köldmediesystem	Anmärkning	Kontrollerad
Rörlängd		<input type="checkbox"/>
Höjdskillnad		<input type="checkbox"/>
Provtryckning		<input type="checkbox"/>
Läcksökning		<input type="checkbox"/>
Sluttryck vakumsug		<input type="checkbox"/>
Rörisolering		<input type="checkbox"/>

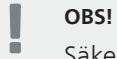
Elinstallation	Anmärkning	Kontrollerad
Fastighetens huvudsäkring		<input type="checkbox"/>
Gruppsäkring		<input type="checkbox"/>
Effektvakt/strömkännare		<input type="checkbox"/>
KVR 10		<input type="checkbox"/>

Kyla	Anmärkning	Kontrollerad
Rörsystem, kondensisolering		<input type="checkbox"/>
		<input type="checkbox"/>

2 Leverans och hantering

Transport och förvaring

HBS 05 ska transporteras stående och ska förvaras torrt.



OBS!

Säkerställ att värmepumpen inte kan ramla omkull under transport.

Uppställning

- HBS 05 rekommenderas att installeras i ett rum med befintlig golvbrunn, lämpligen i grovkök eller i pannrum.
- Konsolerna till HBS 05 skruvas i vägg med bifogade skruvar. Upphängningsmall medföljer.
- Rördragning ska utföras utan klamring i innervägg mot sov- eller vardagsrum.
- Se till att ha ca 800 mm fritt utrymme framför samt 400 mm ovanför produkten för eventuell framtida service. Se även till att det finns utrymme för rördragning och ventiler ovanför maskinen.



TÄNK PÅ!

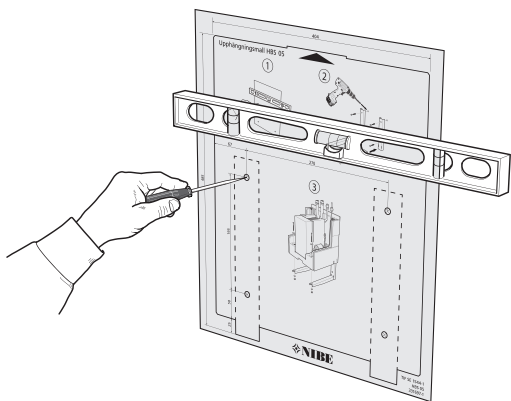
HBS 05 kommer att hamna ca 10 mm ut från väggen efter ha blivit monterad på konsolerna.



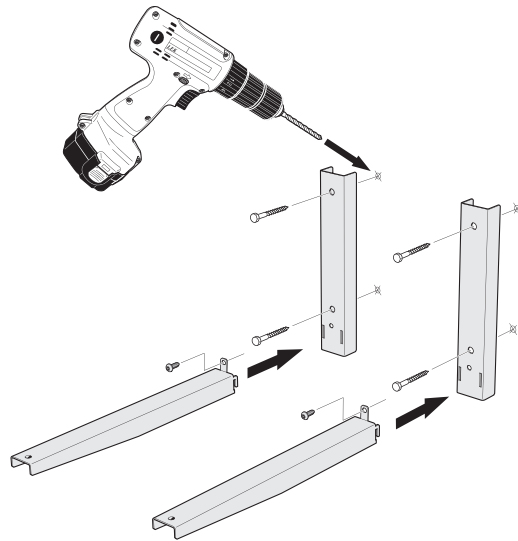
OBS!

Kondensslang (WP3) ska anslutas till hål i undersidan av HBS 05.

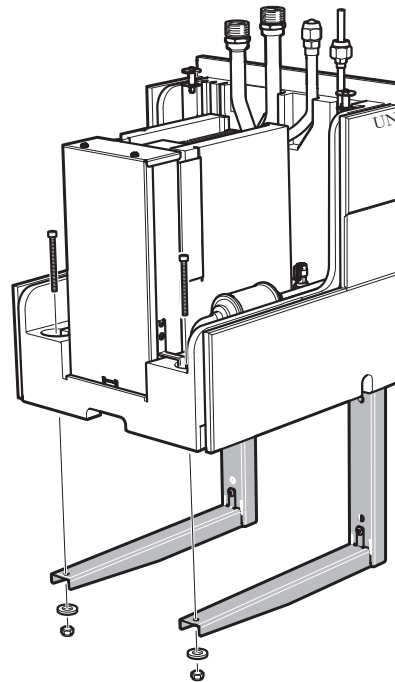
Upphängning av SPLIT box HBS 05



1. Placera bifogad upphängningsmall i vågrätt läge mot väggen. (Se mått på upphängningsmallen.) Markera för håltagning.



2. Skruva fast konsolerna i väggen med bifogade skruvar.

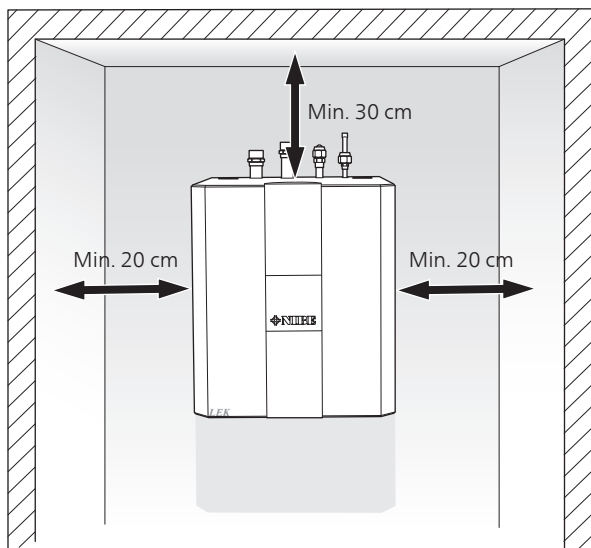


3. Häng på HBS 05 på konsolerna. Sätt slutligen på locket.

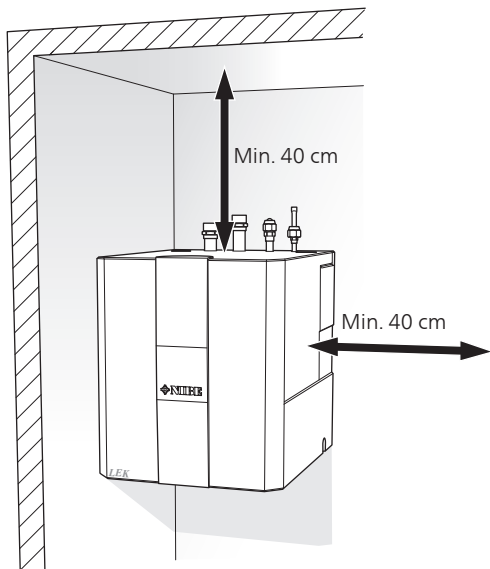
Installationsutrymme

För att kunna utföra eventuell framtida service på HBS 05 krävs fritt utrymme från minst en sida. Se även till att ha ca 80 cm fritt utrymme framför HBS 05.

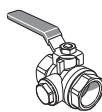
Rekommendation för placering vägg



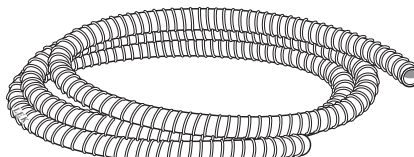
Rekommendation för placering vägg / hörn



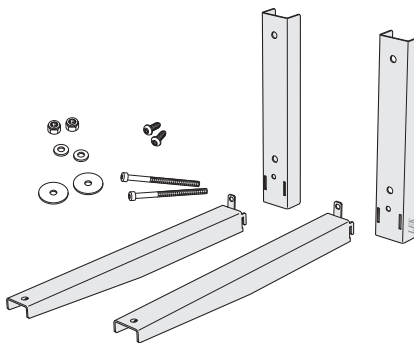
Bipackade komponenter



Filterkulventil (G1").



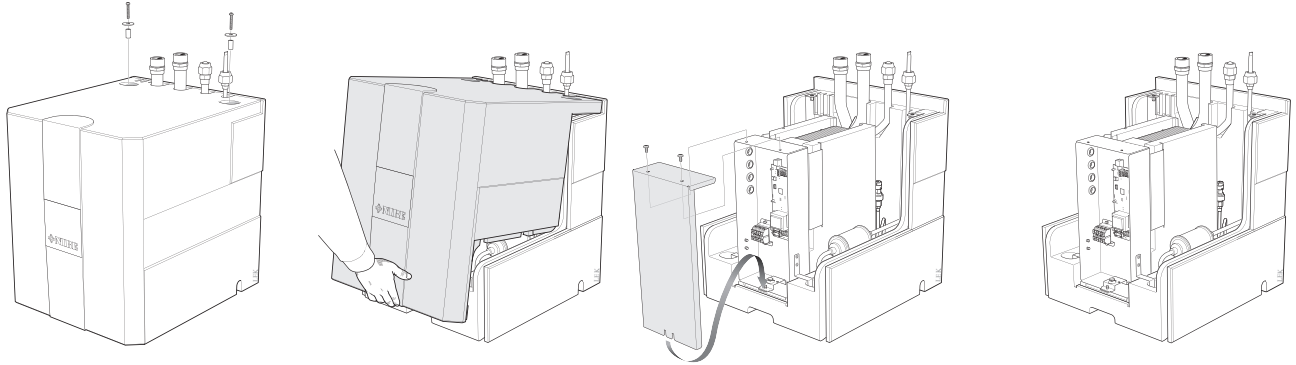
Kondensslang (WP3)



Konsolsats

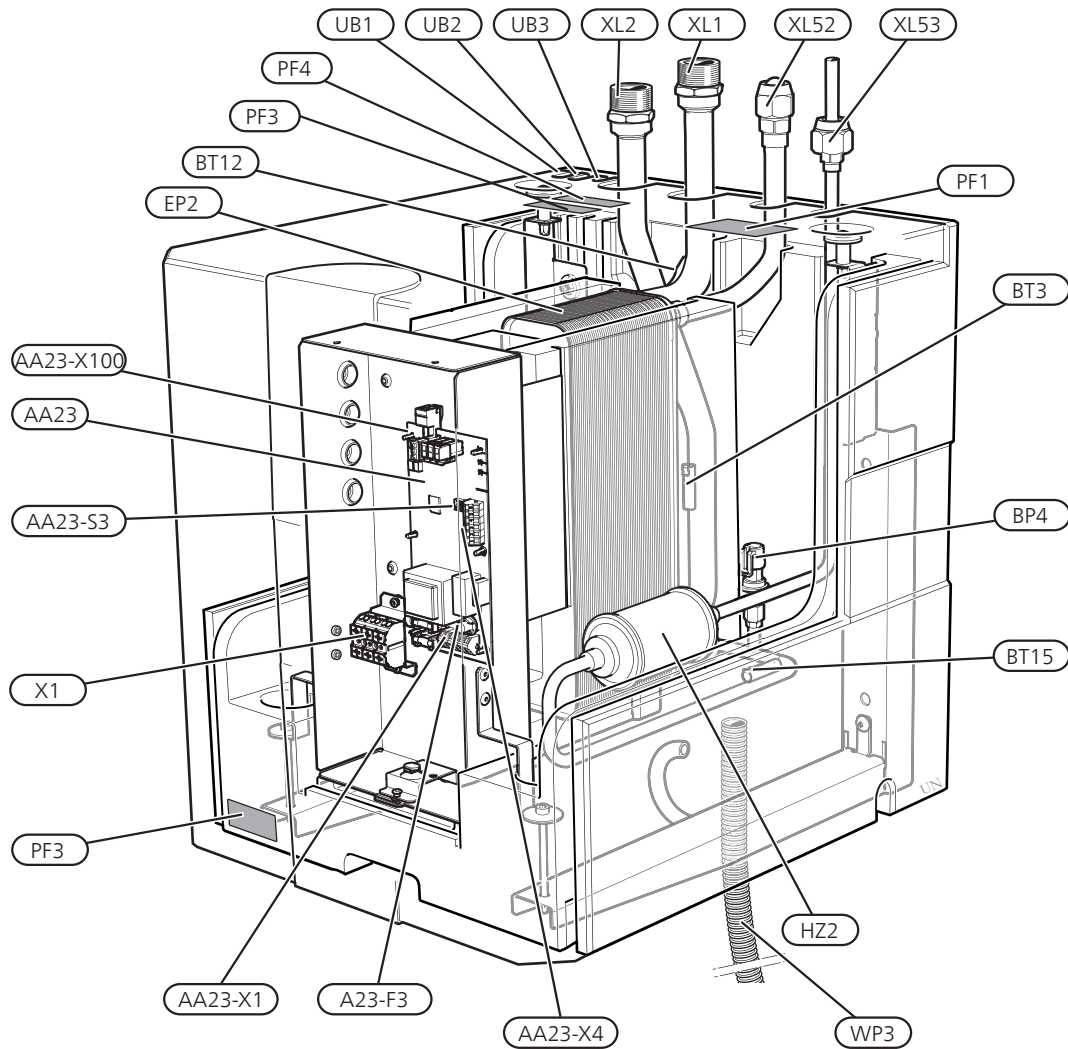
Demontering av luckor

HBS 05



3 Värmepumpens konstruktion

Komponentplacering HBS 05 (EZ102)



Komponentlista HBS 05 (EZ102)

Röranslutningar

XL1	Klimatsystem fram
XL2	Klimatsystem retur
XL52	Anslutning, gasledning
XL53	Anslutning, vätskeledning

Ventiler etc.

EP2	Värmeväxlare
HZ2	Torkfilter
QZ2	Filterkulventil (bipackas)

Elkomponenter

AA23	Kommunikationskort
AA23-F3	Säkring för extern värmekabel
AA23-S3	Dipswitch, adressering av utedel
AA23-X1	Anslutningsplint, inkommande matning, anslutning av KVR
AA23-X4	Anslutningsplint, kommunikation inomhusmodul / styrmodul
AA23-X100	Kopplingsplint, kommunikation utomhusmodul AMS 10
X1	Anslutningsplint, inkommande matning

Givare, termostater

BP4	Tryckgivare, högtryck
BT3	Temperaturgivare, värmebärare, retur
BT12	Temperaturgivare, kondensor, fram
BT15	Temperaturgivare, vätskeledning

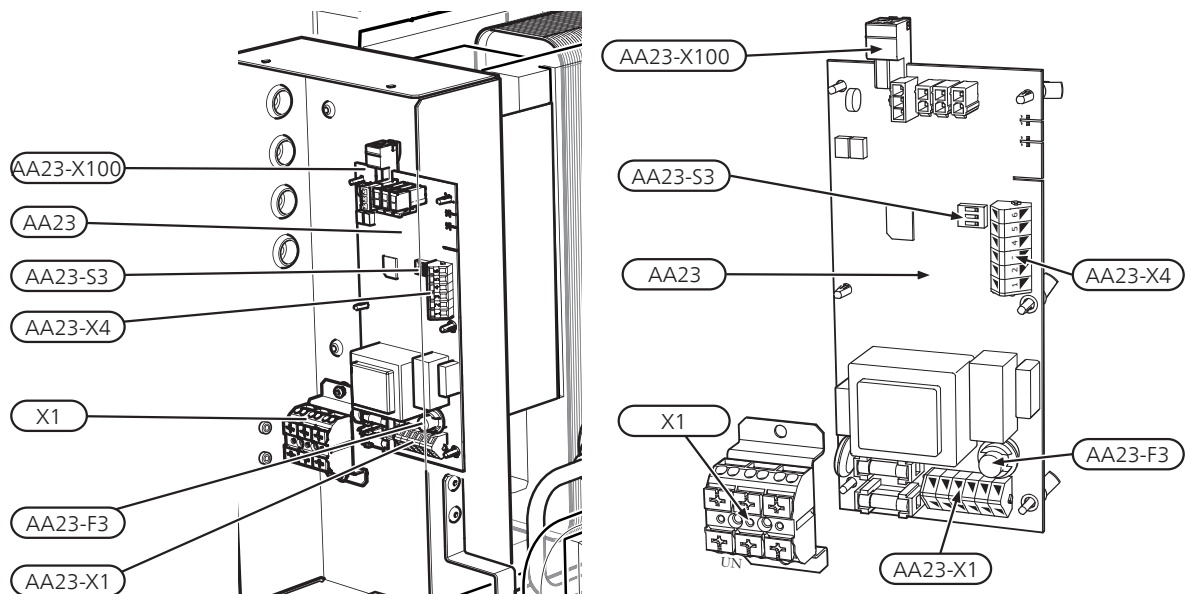
Övrigt

PF1	Dataskylt
PF3	Serienummerskylt
PF4	Skylt, röranslutning
UB1	Kabelgenomföring
UB2	Kabelgenomföring
UB3	Kabelgenomföring
WP3	Kondensslang

Beteckningar i komponentplacering enligt standard IEC 81346-1 och 81346-2.

Elpanel

HBS 05



Elkomponenter HBS 05

AA23	Kommunikationskort
AA23-F3	Säkring för extern värmekabel
AA23-S3	Dipswitch, adressering av utedel
AA23-X1	Anslutningsplint, inkommande matning, anslutning av KVR
AA23-X4	Anslutningsplint, kommunikation inomhusmodul / styrmodul
AA23-X100	Kopplingsplint, kommunikation utomhusmodul AMS 10
X1	Anslutningsplint, inkommande matning

Beteckningar i komponentplacering enligt standard IEC 81346-1 och 81346-2.

4 Röranslutningar

Allmänt

Rörinstallationen skall utföras enligt gällande regler.

AMS 10 och HBS 05 arbetar upp till en returtemperatur av ca 55 °C och en utgående temperatur från värmepumpen av ca 58 °C.

HBS 05 är inte utrustad med avstängningsventiler på vattensidan, utan sådana måste monteras för att underlätta eventuell framtida service.

Vid dockning med HBS 05 rekommenderas fritt flöde i klimatsystemet för korrekt värmeöverföring. Detta kan åstadkommas genom användning av överströmningsventil. Om fritt flöde inte kan säkerställas, rekommenderas att en buffert tank (NIBE UKV) installeras.

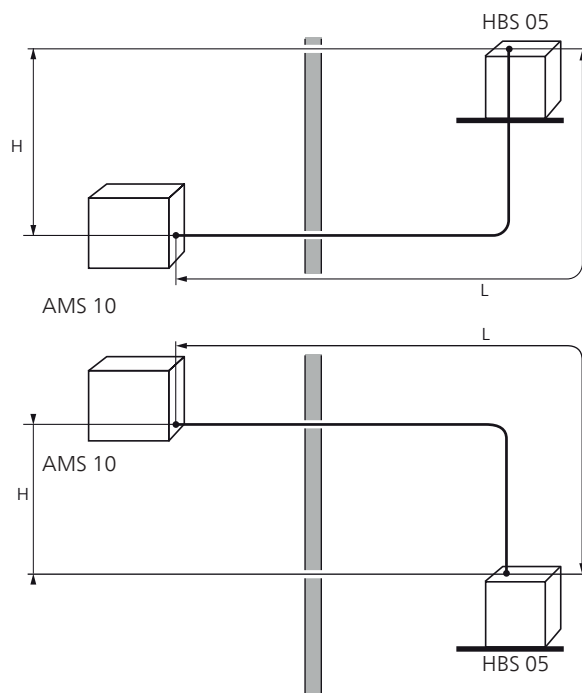
Inkoppling av köldmedierör (ej bipackat)

Köldmedierörsinstallationen ska göras mellan utomhusmodul AMS 10 och HBS 05.

Installationen ska göras enligt gällande regler.

Begränsningar AMS 10

- Maximal rörlängd, AMS 10 (L): 30 m.
- Maximal höjdskillnad (H): ±7 m.



Rördimensioner och -material

AMS 10-6

	Gasrör	Vätskerör
Rördimension	Ø12,7 mm (1/2")	Ø6,35 mm (1/4")
Anslutning	Flare - (1/2")	Flare - (1/4")
Material	Koppar kvalitet SS-EN 12735-1 alt C1220T, JIS H3300	
Minsta material-tjocklek	1,0 mm	0,8 mm

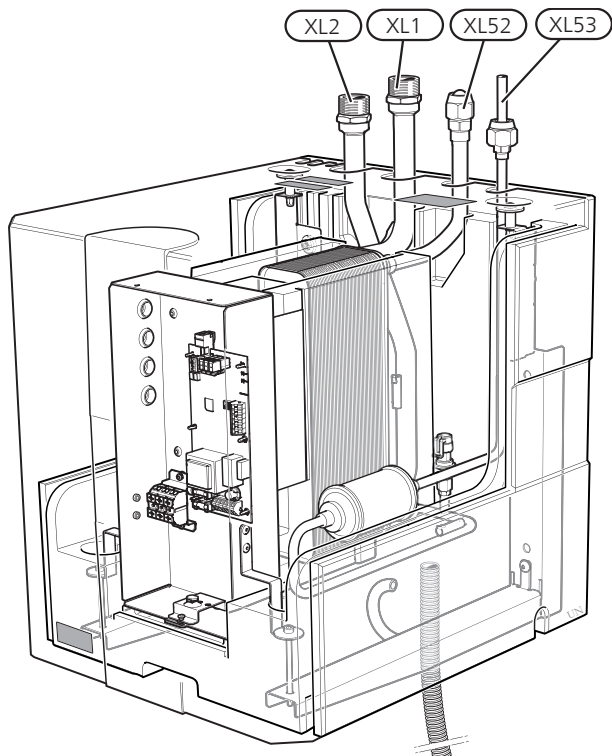
AMS 10-8, AMS 10-12 och AMS 10-16

	Gasrör	Vätskerör
Rördimension	Ø15,88 mm (5/8")	Ø9,52 mm (3/8")
Anslutning	Flare - (5/8")	Flare - (3/8")
Material	Koppar kvalitet SS-EN 12735-1 alt C1220T, JIS H3300	
Minsta material-tjocklek	1,0 mm	0,8 mm

Rörkoppling

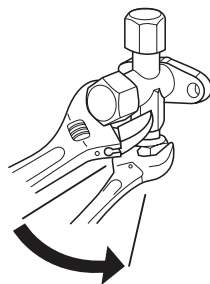
Rörkoppling köldmedierör

- Utför rörinstallationen, på köldmediesidan mellan utomhusmodul (AMS 10) och SPLIT box (HBS 05), med serviceventilerna (QM35, QM36) stängda.
- Koppla köldmedierör mellan serviceventilerna (QM35 och QM36) på utomhusmodul (AMS 10) och anslutningarna (XL52 och XL53) på SPLIT box (HBS 05).



- Tillse att vatten eller smuts inte kommer in i rören.
- Böj rören med så stor radie som möjligt (minst R100~R150). Böj inte ett rör upprepade gånger. Bockverktyg ska användas.
- Anslut flarekoppling och drag åt med följande vridmoment. Följ "Åtdragningsvinkel" om en momentnyckel inte är tillgänglig.

Yttre diameter, kopparrör (mm)	Åtdragningsmoment (Nm)	Åtdragningsvinkel (°)	Rekommenderad verktygslängd (mm)
Ø6,35	14~18	45~60	150
Ø9,52	34~42	30~45	200
Ø12,7	49~61	30~45	250
Ø15,88	68~82	15~20	300

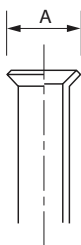


OBS!

Vid eventuellt lödarbete ska skyddsgas användas.

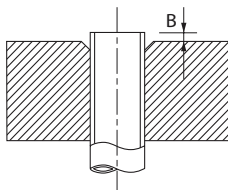
Flareanslutningar

Utvidgning:



Yttre diameter, kopparrör (mm)	A (mm)
Ø6,35	9,1
Ø9,52	13,2
Ø12,7	16,6
Ø15,88	19,7

Utskjutning:



Yttre diameter, kopparrör (mm)	B, med ett R410A verktyg (mm)	B, med ett konventionellt verktyg (mm)
Ø6,35	0,0~0,5	1,0~1,5
Ø9,52	0,0~0,5	0,7~1,3
Ø12,7	0,0~0,5	1,0~1,5
Ø15,88	0,0~0,5	0,7~1,3

(Följ instruktioner för det verktyg som används.)

Tryckprov och läcktest

Både HBS 05 och AMS 10 är tryckprovade och läcktestade på fabrik, men röranslutningen mellan produkterna ska kontrolleras efter installationen.



OBS!

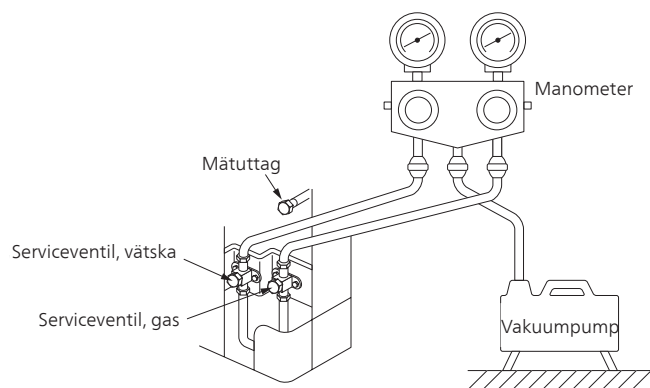
Röranslutningen mellan produkterna ska tryckprovras och läcktestas enligt gällande regler efter installationen.

Använd inte under några som helst omständigheter något annat medium än kvävgas vid trycksättning eller spolning av systemet.

Vakuumpump

Använd en vakuumpump för att evakuera all luft. Vakuumsugningen ska pågå minst en timme och sluttryck efter avslutad evakuering ska vara 1 mbar (100 Pa, 0,75 Torr eller 750 micron) absoluttryck.

Om systemet har kvarvarande fukt eller en läcka, kommer vakuumtrycket att stiga efter avslutad evakuering.



TIPS!

För att ge ett bättre slutresultat och för att påskynda evakueringen ska nedanstående punkter följas.

- Anslutningsledningarna ska vara så stora och korta som möjligt.
- Evakuera systemet ned till 4 mbar och fyll systemet med torr kvävgas till atmosfärstryck för att därefter slutföra evakueringen.

Påfyllning av köldmedium

AMS 10 levereras komplett med det köldmedium som behövs för installation med köldmedierör upp till 15 m.



OBS!

Vid installation med köldmedierör upp till 15 meter får inget extra köldmedium, utöver medlevererad mängd, fyllas på.

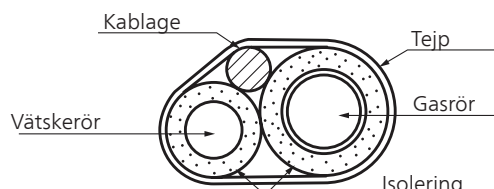
När röranslutning, tryckprov, läcktest och vakuumsugning är gjorda kan serviceventilerna (QM35, QM36) öppnas för att fylla rören och HBS 05 med köldmedium.

HBS 05

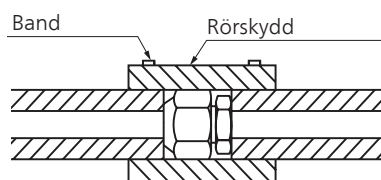
Isolering av köldmedierör

- Isolera köldmedierören (både gas- och vätskerör) för värmeisolering och för att förhindra kondens.
- Använd isolering som klarar minst 120 °C. Dåligt isolerade rör kan orsaka isoleringsrelaterade problem samt onödigt kabelslitage.

Princip:



Kopplingar:



Rörkoppling värmebärare

- HBS 05 är avsedd att kombineras med NIBE utomhusmodul (AMS 10) och NIBE inomhusmodul (VVM) eller styrmodul (SMO), enligt någon av de systemlösningar som kan hämtas på hemsidan www.nibe.se/dockning.
- Montera avluftningsventiler om rördragningen kräver det för att undvika driftstörningar.
- Montera det medlevererade smutsfiltret före inloppet, det vill säga anslutningen (XL2, VB-retur) på HBS 05.
- Montera den medlevererade kondensslangen (WP3).

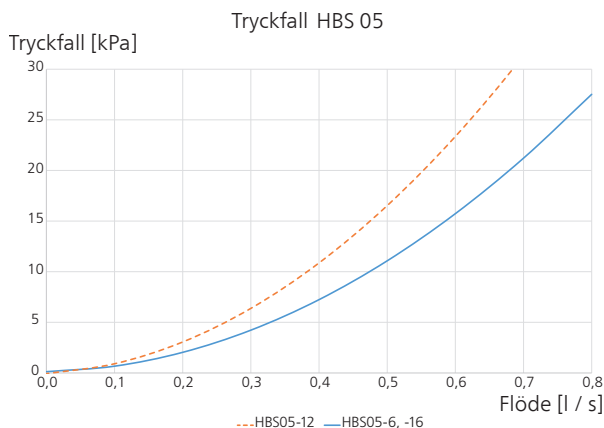


TIPS!

Placera kondensslangen i spåren på undersidan av HBS 05, antingen på höger sida, vänster sida eller bakåt.

Tryckfall, värmebärarsida

HBS 05



Dockningsalternativ

HBS 05 kan installeras på flera olika sätt. För alla dockningsalternativ gäller att erforderlig säkerhetsutrustning skall monteras enligt gällande regler. För att säkerställa felfri funktion av systemet, rekommenderas att ta hänsyn till värden enligt tabell vid injustering av systemet.















Se www.nibe.se/dockning för dockningsalternativ.

Installationskrav

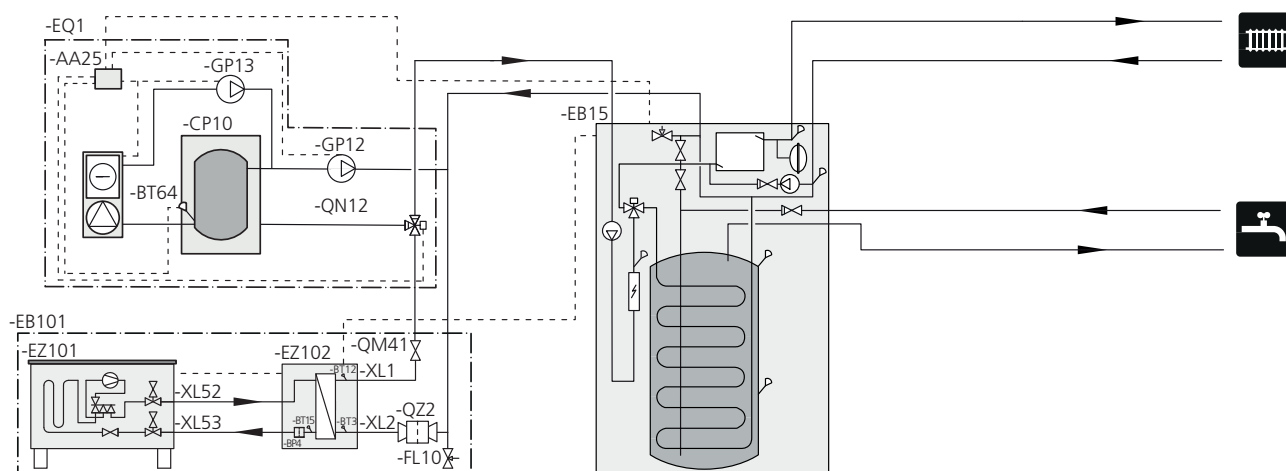
SPLIT box HBS 05	HBS 05-6	HBS 05-12	HBS 05-12	HBS 05-16
Kompatibel utomhusmodul	AMS 10-6	AMS 10-8	AMS 10-12	AMS 10-16
Krav				
Max tryck, klimatsystem	0,6 MPa (6 Bar)			
Högsta rekommenderade framlednings/retur temperatur vid dimensionerande utetemperatur	55 / 45 °C			
Max framledningstemperatur med kompressor	58 °C			
Min framledningstemperatur kyla, HBS 05	7 °C			
Max framledningstemperatur kyla	25 °C			
Min flöde, klimatsystem, 100 % cirkulationspumphastighet (avfrostningsflöde)	0,19 l/s	0,19 l/s	0,29 l/s	0,39 l/s
Rekommendationer				
Min volym, klimatsystem vid värme, kyla*	20 l	50 l	80 l	150 l
Min volym, klimatsystem vid golvkyla*	50 l	80 l	100 l	150 l
Max flöde, klimatsystem	0,29 l/s	0,38 l/s	0,57 l/s	0,79 l/s
Min flöde, värmesystem	0,09 l/s	0,12 l/s	0,15 l/s	0,24 l/s
Min flöde, kylsystem	0,11 l/s	0,16 l/s	0,20 l/s	0,32 l/s

*Avser cirkulerande volym.

Symbolnyckel

Symbol	Betydelse
	Avluftningsventil
	Avstängningsventil
	Backventil
	Reglerventil
	Säkerhetsventil
	Temperaturgivare
	Expansionskäril
	Manometer
	Cirkulationspump
	Shunt-/växelventil
	Fläkt
	Tappvarmvatten
	Radiatorsystem
	Golvvärmesystem

AMS 10 dockad med HBS 05 och VVM 320 (flytande kondensering)



OBS!

Detta är ett principschema. Verklig anläggning ska projekteras enligt gällande normer.

Förklaring

EB15 Inomhusmodul (VVM 320)

EB101	NIBE SPLIT HBS 05
BP4	Tryckgivare, kondensor
BT3	Temperaturgivare, värmebärare, retur
BT12	Temperaturgivare, kondensor, fram
BT15	Temperaturgivare, vätskeledning
EZ101	Utomhusmodul (AMS 10)
EZ102	SPLIT box (HBS 05)
FL10	Säkerhetsventil, värmepump
QM41	Avstängningsventil
QZ2	Filterkulventil
XL1	Anslutning, värmebärare, fram 1
XL2	Anslutning, värmebärare, retur 1
XL52	Anslutning, gasledning
XL53	Anslutning, vätskeledning

EQ1 Aktiv kylmodul (ACS 310)

AA25	Kontrollenhet
BT64	Temperaturgivare, kyla framledning
CP10	Enkelmantlad accumulator tank, kyla
GP12	Laddpump
GP13	Cirkulationspump, kyla
QN12	Växelventil kyla/värme

5 Elinkopplingar

Allmänt

AMS 10 och HBS 05 innehåller inte allpolig arbetsbrytare för inkommande elektrisk matning. Därför ska dess matningskablar anslutas till varsin arbetsbrytare med minst 3 mm brytaravstånd. Inkommande matning ska vara 230V ~50Hz via elcentral med säkringar.

- Före isolationstest av fastigheten ska SPLIT box HBS 05 och utomhusmodul AMS 10 bortkopplas.
- Beträffande säkringsstorlek, se tekniska data "Avsäk-ring".
- Om fastigheten har jordfelsbrytare bör AMS 10 förses med en separat sådan.
- Inkoppling får ej ske utan elleverantörens medgivande och ska ske under överinseende av behörig elinstallatör.
- Kablar ska förläggas så de inte kan skadas av metallkanter eller kläms av paneler.
- AMS 10 är utrustad med en enfaskompressor. Detta innebär att en av faserna kommer belastas med ett antal ampere (A) vid kompressordrift. Se hur stor belastningen maximalt kan bli i tabellen nedan.

Utomhusmodul	Maximal strömstyrka (A)
AMS 10-6	15
AMS 10-8	16
AMS 10-12	23
AMS 10-16	25

- Maximal tillåten fasbelastning går att begränsa till en lägre maximal ström i inomhusmodulen eller styrmodulen.



OBS!

Elinstallation samt eventuell service ska göras under överinseende av behörig elinstallatör. Bryt strömmen med arbetsbrytaren innan eventuell service. Elektrisk installation och ledningsdragnings ska utföras enligt gällande nationella bestämmelser.



OBS!

För att undvika skador på luft/vatten-värmepumpens elektronik, kontrollera anslutningar, huvudspänning och fasspänning innan maskinen startas.



OBS!

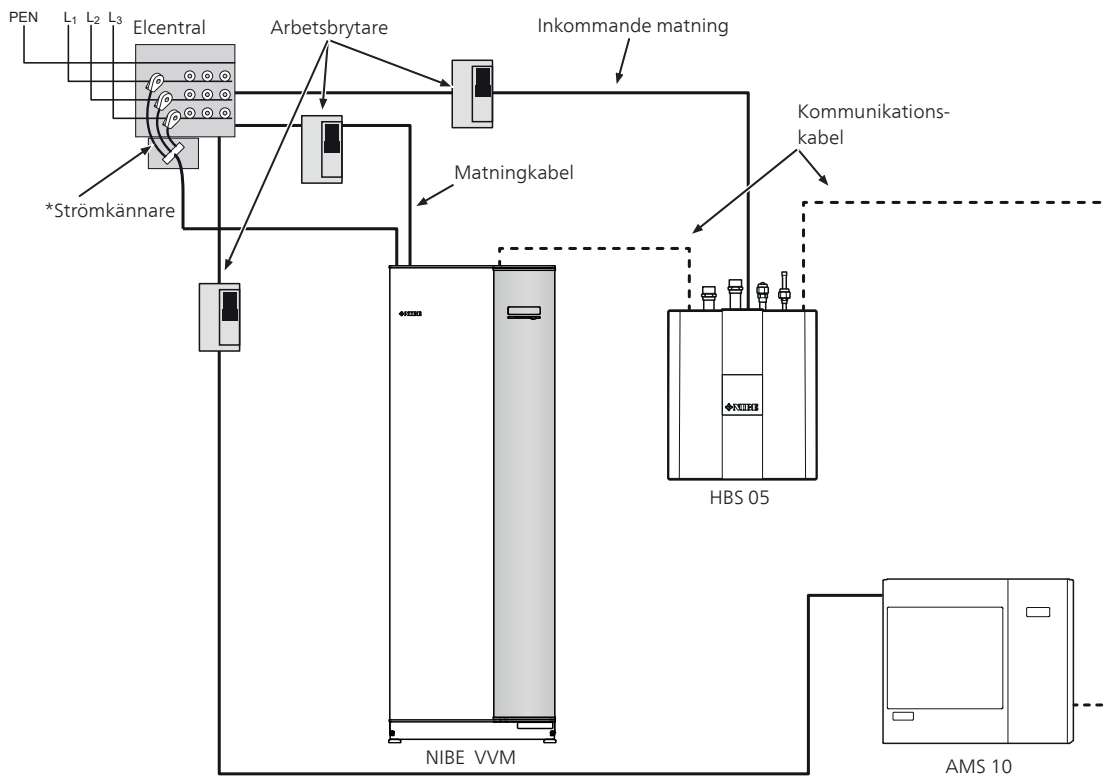
Vid inkoppling ska hänsyn tas till spänningsförande extern styrning.



OBS!

Om matningskabeln är skadad får den endast ersättas av NIBE, dess serviceombud eller liknande behörig personal för att undvika eventuell fara och skada.

Princip, elinstallation



* Endast vid 3-fas installation.

Elkomponenter

Se komponentplacering i kapitel Värmepumpens konstruktion, Elpanel på sida 14.

Åtkomlighet, elkoppling

Demontering av luckor

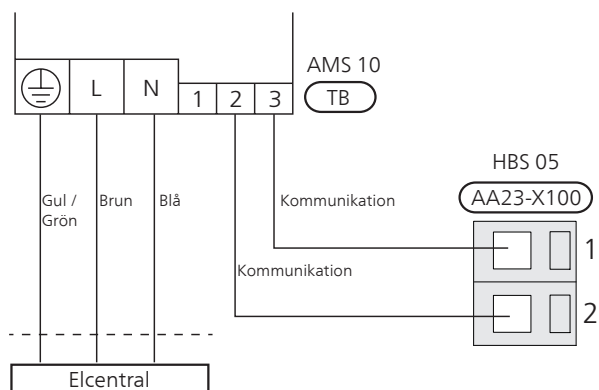
Se kapitel Demontering av luckor på sida 11.

Anslutning mellan HBS 05 och AMS 10

Kabeln mellan enheterna ska anslutas mellan kopplingsplint AA23-X100:1, X100:2 i HBS 05 och kopplingsplint TB:2 och TB:3 i AMS 10.

Rekommendation: skärmdad 2-ledarkabel.

Anslut fas (brun), nolla (blå) samt skyddsjord (gul / grön) och kommunikation enligt bild:



Anslutning mellan HBS 05 och VVM

Kabeln mellan enheterna ska anslutas mellan kopplingsplint för kommunikation (X4:1, 2, 3) i HBS 05 och kopplingsplint för kommunikation (AA3-X4:13, 14, 15) i VVM.

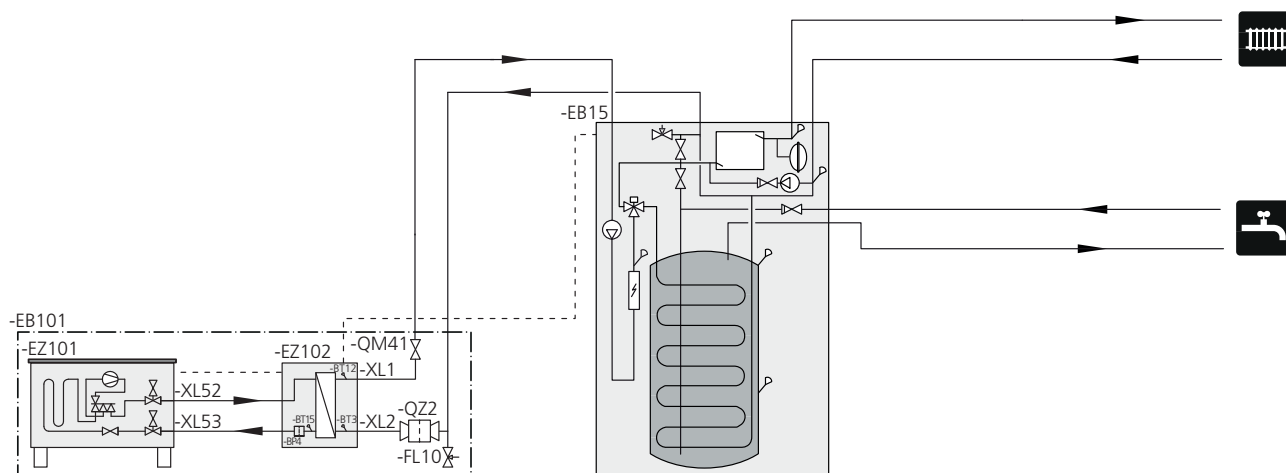
Skallängd av ledare är 6 mm.



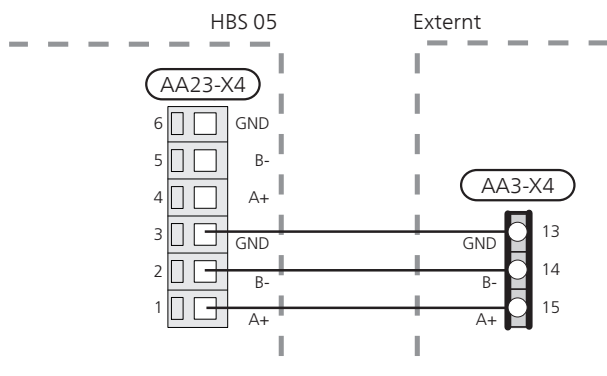
OBS!

Vid installation av AMS 10-6 / HBS 05-6 måste NIBE inomhusmodul ha rätt programvaruversion. Var vänlig och tillse att inomhusmodulen, i detta fall, har lägst programvaruversion v8320.

Anslutning mellan HBS 05 och VVM



HBS 05 kan kommunicera med inomhusmodul (VVM), genom att ansluta inomhusmodulen till kopplingsplint X4:1–3 enligt följande bild:



Anslutning mellan HBS 05 och SMO

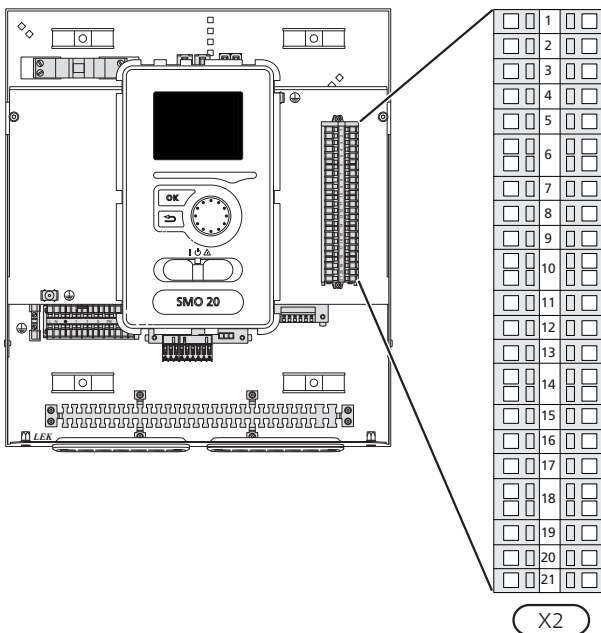
OBS! Utomhusmodulens (AMS 10) kommunikation får ej anslutas här, endast kommunikation till Split Box HBS 05 får anslutas till kopplingsplint AA23-X4.

OBS! Vid installation av AMS 10-6 / HBS 05-6 måste NIBE styrmodul ha rätt programvaruversion. Var vänlig och tillse att styrmodulen, i detta fall, har lägst programvaruversion v8320.

SMO 20

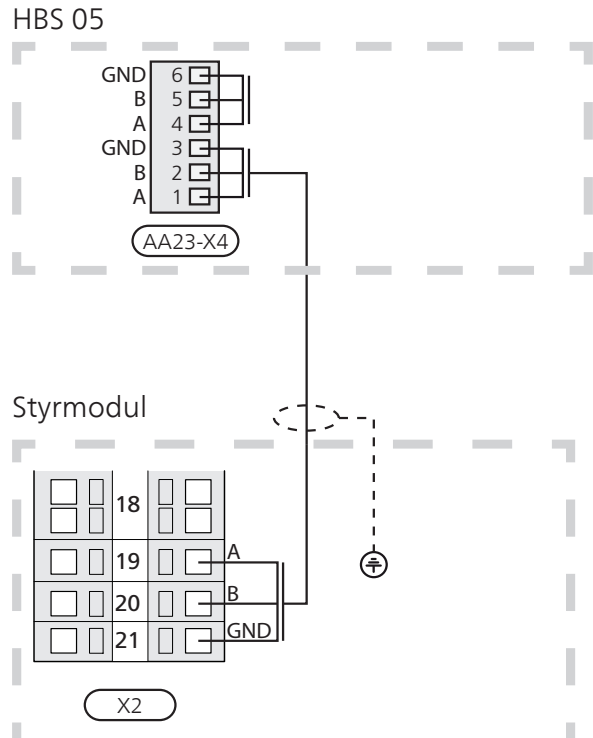
Kabeln mellan enheterna ska anslutas mellan kopplingsplint för kommunikation (AA23-X4:1, 2, 3) i HBS 05 och kopplingsplint för kommunikation (X2-19(A), -20 (B), -21 (GND)) i SMO 20.

Skallängd av ledare är 6 mm.



SMO 20 och HBS 05

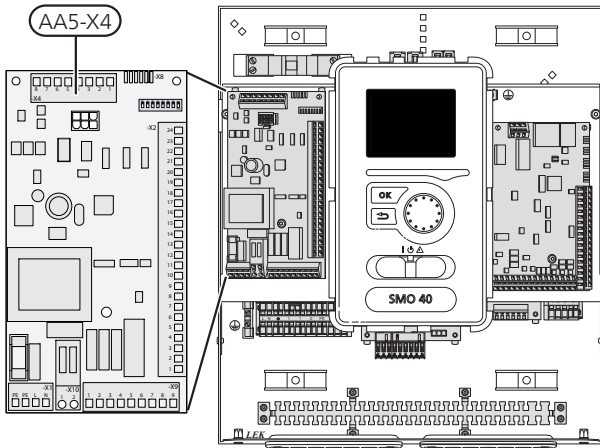
HBS 05 kan kommunicera med styrmodul (SMO 20), genom att ansluta till kopplingsplint i SMO 20, X2-19(A), -20 (B), -21 (GND), enligt följande bild:



SMO 40

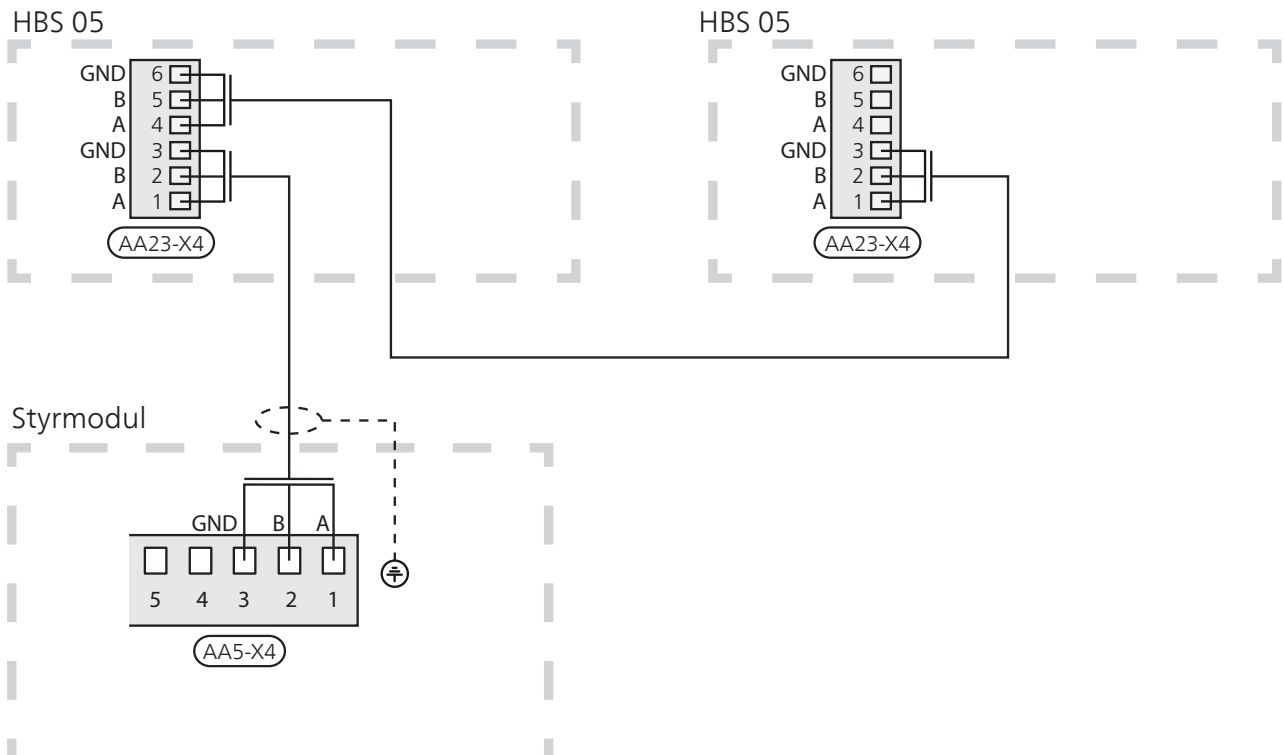
Kabeln mellan enheterna ska anslutas mellan kopplingsplint för kommunikation (AA23-X4:1, 2, 3) i HBS 05 och kopplingsplint för kommunikation (AA5:X4-1(A), -2 (B), -3 (GND)) i SMO 40.

Skallängd av ledare är 6 mm.



SMO 40 och flera HBS 05

HBS 05 (en eller flera) kan kommunicera med styrmodul (SMO 40), genom att ansluta till kopplingsplint i SMO 40, AA5:X4-1(A), -2 (B), -3 (GND), enligt följande bild:



Anslutningar

Extern värmekabel KVR 10 (Tillbehör)

HBS 05 är försedd med plint för extern värmekabel (EB14, ej medlevererad). Anslutningen är avsäkrad med 250 mA (F3 på kommunikationskort AA23). Om annan kabel ska användas måste säkringen bytas ut mot lämplig sådan (se tabell).



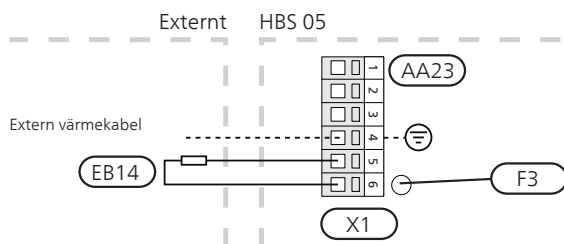
OBS!

Självreglerande värmekabel får inte anslutas.

Längd (m)	Total effekt (W)	Säkring (F3)	NIBE Art nr Säkring
1	15	T100mA/250V	718 085
3	45	T250mA/250V	518 900*
6	90	T500mA/250V	718 086

*Monterad från fabrik.

Anslutning för extern värmekabel (EB14) görs till kopplingsplint AA23-X1:4-6 enligt följande bild:



OBS!

Röret måste tåla värmen från värmekabeln.

För att säkerställa funktionen bör tillbehöret KVR 10 användas. Se instruktioner i installationsmanualen för KVR 10.

Adressering vid kaskadkoppling

På kommunikationskortet (AA23-S3) i HBS 05 väljs kommunikationsadress för AMS 10. Default har AMS 10 adress **1**. I en kaskadkoppling måste alla AMS 10 ha en unik adress. Adressen kodas binärt.

Adress	S3:1	S3:2	S3:3
1	Off	Off	Off
2	On	Off	Off
3	Off	On	Off
4	On	On	Off
5	Off	Off	On
6	On	Off	On
7	Off	On	On
8	On	On	On

Anslutning av tillbehör

Instruktioner för inkoppling av tillbehör finns i den medföljande installationsanvisningen för respektive tillbehör. Se sida 39 för lista över de tillbehör som kan användas till NIBE SPLIT HBS 05.

6 Igångkörning och justering

Förberedelser

- Kontrollera att köldmedierör är tätt anslutna mellan AMS 10 och HBS 05.
- Kontrollera att serviceventiler (QM35 och QM36) är öppnade.
- Kontrollera att laddkretsen samt klimatsystemet är fyllda och väl avluftade före igångkörning.
- Kontrollera rörsystemets täthet.
- Kontrollera att AMS 10 och HBS 05 är elektriskt anslutna.

Påfyllning av klimatsystem

1. Fyll upp värmebärarsystemet med vatten till erforderligt tryck.
2. Lufta ur systemet med installerad avluftningsnippel och eventuell cirkulationspump.

Luftning av klimatsystem

Se kapitel "Igångkörning och justering" i installationsmanualen för inomhusmodulen / styrmodulen.

Kompressorvärmare

AMS 10 är försedd med en kompressorvärmare (CH) som värmer kompressorn före uppstart och vid kall kompressor. (Gäller ej AMS 10-6.)

Uppstart och kontroll



OBS!

Kompressorvärmaren (CH) måste ha varit i drift i 6 – 8 timmar innan kompressorstart får ske. Detta görs genom att manöverspänningen är till och att kommunikationskabeln är frånkopplad.

1. AMS 10 ska vara adresserad om den ska ha en annan adress än 1. Se kapitel Adressering vid kaskadkoppling, på sida 27.
2. Kommunikationskabeln på kopplingsplint (AA23-X4) ska inte vara inkopplad.
3. Arbetsbrytaren slås till.
4. Kontrollera att AMS 10 är spänningssatt.
5. Efter 6 – 8 timmar ansluts kommunikationskabeln på kopplingsplinten (AA23-X4).
6. Starta eventuellt om inomhusmodulen / styrmodulen. Följ instruktionen för "Uppstart och kontroll" i installationshandboken för inomhusmodulen / styrmodulen.

Värmebrytaren startar 30 minuter efter att utomhusmodulen blir spänningssatt och kommunikationskabel anslutits, om behov finns.

Önskas schemalagd **tyst drift**, ska denna schemaläggas i inomhusmodulen eller styrmodulen.



OBS!

Starta ej AMS 10 vid uteluftstemperaturer på -20 °C eller lägre.



TÄNK PÅ!

Tyst drift bör endast schemaläggas periodvis, eftersom den maximala effekten begränsas till cirka de nominella värdena.



TÄNK PÅ!

Påbörja inget elektriskt arbete förrän tidigast två minuter efter att strömmen brutits.

Installationskontroll

Enligt gällande regler ska klimatanläggningen genomgå en installationskontroll innan den tas i bruk. Kontrollen får endast utföras av person som har kompetens för uppgiften och ska dokumenteras. Använd checklistan på sida 8. Ovanstående gäller slutna klimatsystem.

Utbyte av någon del av systemet NIBE SPLIT HBS 05 får ej ske utan förnyad kontroll.

Efterjustering, värmebärarsida

Under den första tiden frigörs luft ur värmevattnet och avluftningar kan bli nödvändiga. Hörs porlande ljud från värmepumpen, cirkulationspumpen och radiatorer krävs ytterligare avluftningar av hela systemet. När systemet stabiliserats (korrekt tryck och all luft bortförd) kan värmepumpen ställas in på önskade värden.

Injustering, laddflöde

Instruktioner för injustering av varmvattenladdning finns i installationshandboken för respektive inomhusmodul / styrmodul. Se sida Tillbehör för lista över de inomhusmoduler, styrmoduler och tillbehör som kan anslutas till HBS 05.

7 Styrning – Värmepump EB101

Värmepumpsmeny 5.11.1.1

Dessa inställningar görs på displayen i inomhusmodulen / styrmodulen (VVM / SMO).

Kyla tillåtet

Här ställer du in om kylfunktionen ska vara aktiverad för värmepumpen.

Tyst läge tillåtet

Här ställer du in om tyst läge ska vara aktiverat för värmepumpen.

Strömbegränsning

Här ställer du in om strömbegränsningsfunktionen ska vara aktiverad för värmepumpen. Vid aktiv funktion kan du begränsa värdet för maximal ström.

Inställningsområde: 6 – 32 A

Fabriksinställning: 32 A

Stopptemperatur kompressor

Här kan du begränsa värdet för inställd utetemperatur ner till det värde värmepumpen ska arbeta.

Inställningsområde -20 – -2 °C

Fabriksinställning -20 °C

Spärrband 1

Här kan du välja ett frekvensområde, inom vilket värmepumpen inte får arbeta.

Spärrband 2

Här kan du välja ett frekvensområde, inom vilket värmepumpen inte får arbeta.

8 Komfortstörning

Felsökning



OBS!

Ingrepp bakom fastskruvade luckor får endast göras av eller under överinseende av behörig installatör.



OBS!

Eftersom NIBE SPLIT HBS 05 kan anslutas till ett stort antal externa enheter skall även dessa kontrolleras.



OBS!

Vid åtgärd av driftstörning som kräver ingrepp bakom faststruvade luckor ska inkommande el brytas på säkerhetsbrytaren.

Följande tips kan användas för att åtgärda komfortstörningen:

Grundläggande åtgärder

Först och främst

Börja med att kontrollera eventuella larm-meddelanden i info-menyn på inomhusmodulen (VVM) / styrmodulen (SMO). Följ instruktionerna på displayen på inomhusmodulen (VVM) / styrmodulen (SMO).

NIBE SPLIT HBS 05 ej i drift

NIBE SPLIT HBS 05 kommunicerar alla larm till inomhusmodulen / styrmodulen (VVM / SMO).

- Tillse att HBS 05 och AMS 10 är spänningssatta.
- Kontrollera inomhusmodulen eller styrmodulen. Se motsvarande kapitel "Komfortstörning" i installationshandboken för inomhusmodulen eller styrmodulen (VVM / SMO).

NIBE SPLIT HBS 05 kommunicerar ej

- Kontrollera att adressering av NIBE SPLIT HBS 05 är korrekt.
- Kontrollera att kommunikationskabeln är korrekt ansluten och fungerande.

Ytterligare möjliga åtgärder

Om några komponenter är spänningslösa.

Börja med att kontrollera följande saker:

- Att värmepumpen är i drift alt. att matningskabel till AMS 10 / HBS 05 är ansluten.
- Bostadens grupp- och huvudsäkringar.
- Bostadens jordfelsbrytare.
- Kontrollera inomhusmodulen eller styrmodulen. Se motsvarande kapitel "Komfortstörning" i installationshandboken för inomhusmodulen eller styrmodulen (VVM / SMO).
- Personskyddsautomat (FB1) i NIBE SPLIT HBS 05. (Endast om KVR 10 är installerad.)

Låg temperatur på varmvattnet, eller uteblivet varmvatten



OBS!

Inställning av varmvatten görs alltid på inomhusmodulen (VVM) eller styrmodulen (SMO).

Denna del av felsökningskapitlet gäller endast om värmepumpen är dockad till varmvattenberedare.

- Stor varmvattenåtgång.
 - Vänta tills varmvattnet hunnit värmas upp.
- Inställningar för varmvatten görs på displayen i inomhusmodulen / styrmodulen.
 - Se manualen för inomhusmodulen eller styrmodulen.
- Igensatt smutsfilter.
 - Kontrollera om larm "hög kondensator ut" (162) finns som infomeddelande. Kontrollera och rengör smutsfiltret.

Låg rumstemperatur

- Stängda termostater i flera rum.
 - Sätt termostaterna på max i så många rum som möjligt.
- Felaktiga inställningar i inomhusmodul eller styrmodul.
 - Se manualen för inomhusmodulen / styrmodulen (VVM / SMO).
- Felaktigt flöde över värmepumpen.
 - Kontrollera om larm "hög kondensator in" (163) eller "hög kondensator ut" (162) finns som infomeddelande. Följ instruktionen för injustering laddflöde.

Hög rumstemperatur

- Felaktiga inställningar i inomhusmodul eller styrmodul.
 - Se manualen för inomhusmodulen eller styrmodulen.

Stor mängd vatten under utomhusmodulen (AMS 10)

Kontrollera att vattenavledningen via kondensvattenröret (KVR 10) fungerar.

Givarplacering

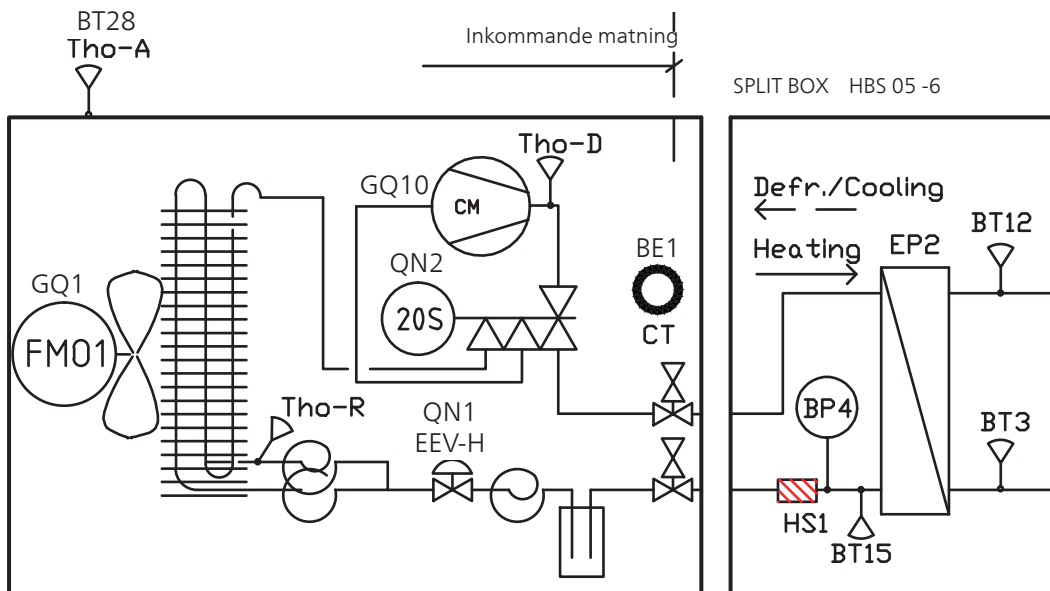
Placering av temperaturgivare

Förklaring

BE1 (CT)	Strömkännare
BT3	Temperaturgivare, värmebärare, retur
BT12	Temperaturgivare, kondensator fram
BT15	Temperaturgivare, vätskeledning
BT28 (Tho-A)	Temperaturgivare, uteluft
BP1 (63H1)	Högtryckspressostat
BP2 (LPT)	Tryckgivare, lågtryck
BP4	Tryckgivare, högtryck
EP2	Kondensator
GQ1 (FM01)	Fläkt
GQ2 (FM02)	Fläkt
GQ10 (CM)	Kompressor
HS1	Torkfilter
QN1 (EEV-H)	Expansionsventil, värme
QN2 (20S)	4-vägsventil
QN3 (EEV-C)	Expansionsventil, kyla
Tho-D	Temperaturgivare, hetgas
Tho-R	Temperaturgivare, värmeväxlare, in
Tho-R1	Temperaturgivare, värmeväxlare, ut
Tho-R2	Temperaturgivare, värmeväxlare, in
Tho-S	Temperaturgivare, suggas

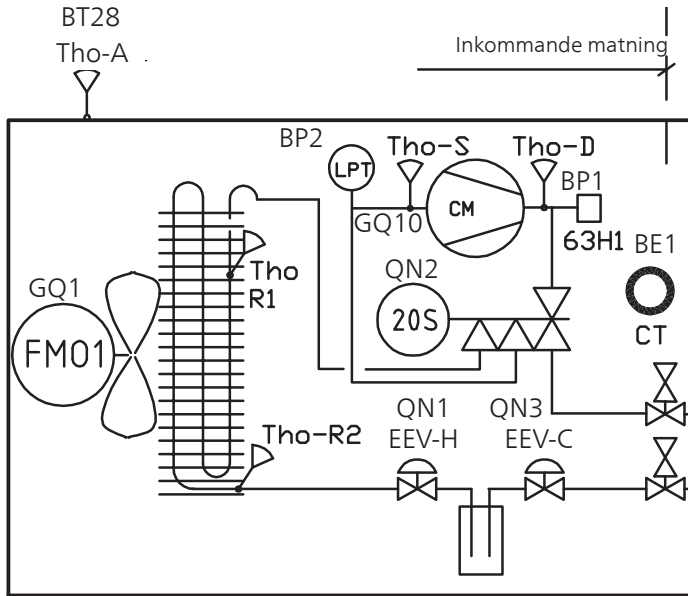
AMS 10-6 och HBS 05-6

Utomhusmodul AMS 10-6

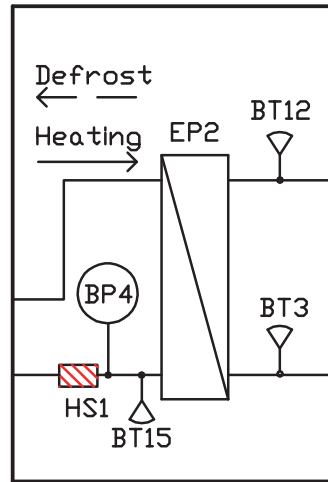


AMS 10-8, -12, -16 och HBS 05-12, HBS 05-16

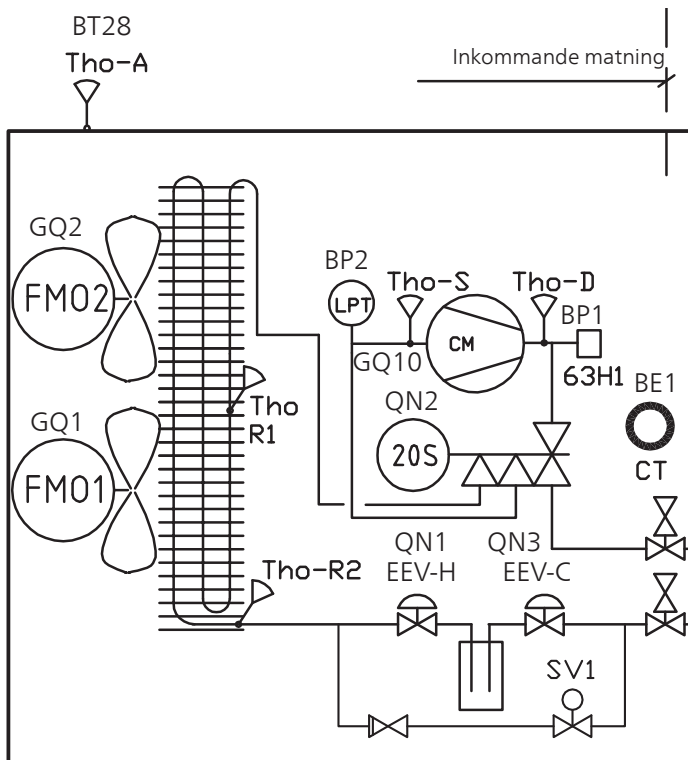
Utomhusmodul AMS 10-8 / AMS 10-12



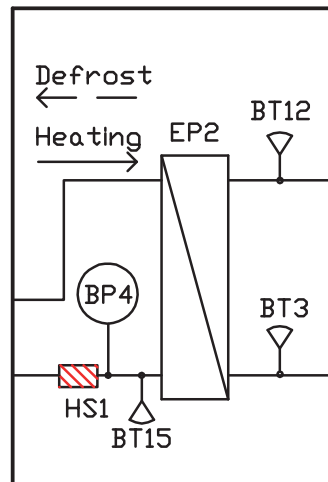
SPLIT BOX HBS 05 -12



Utomhusmodul AMS 10-16

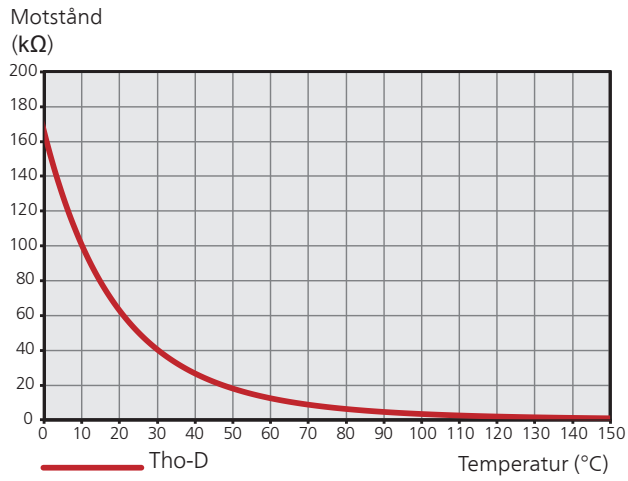


SPLIT BOX HBS 05 -16

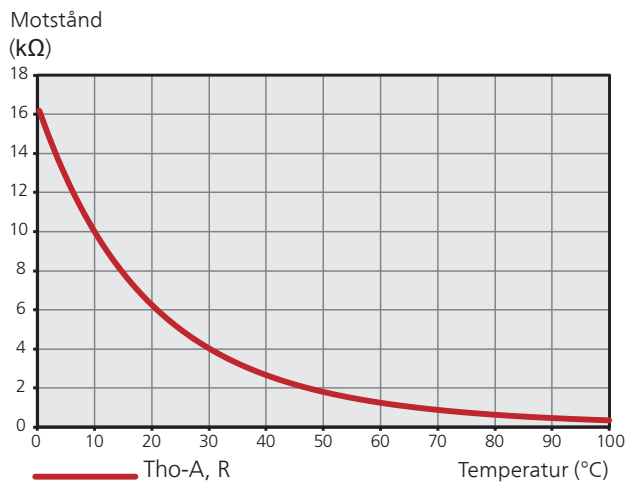


Data för givare i AMS 10-6

Tho-D

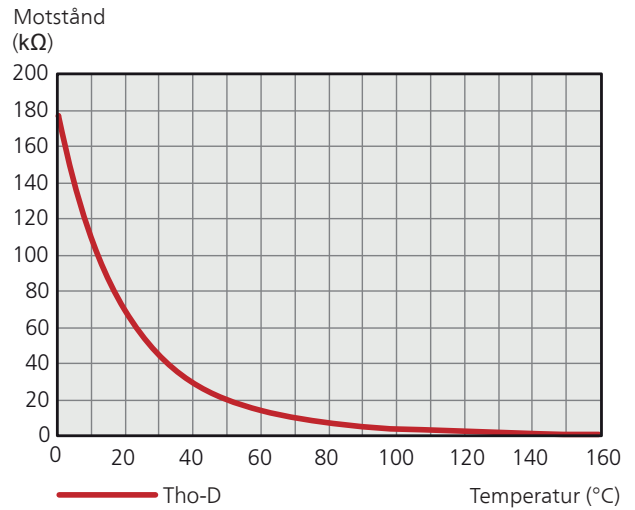


Tho-A, R

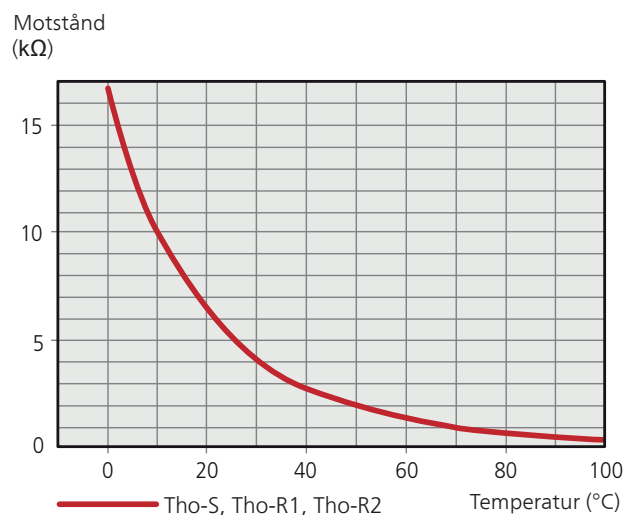


Data för givare i AMS 10-8, -12, -16

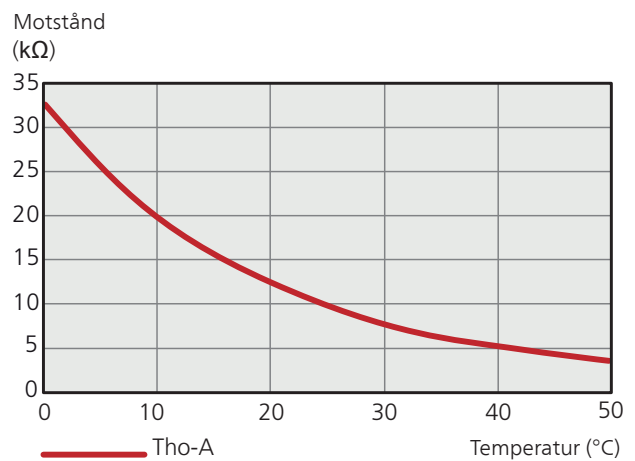
Tho-D



Tho-S, Tho-R1, Tho-R2



BT28 (Tho-A)



**Data för temperaturgivare returledning (BT3),
kondensator fram (BT12) samt vätskeledning (BT15)**

Temperatur (°C)	Resistans (kOhm)	Spänning (VDC)
-40	351,0	3,256
-35	251,6	3,240
-30	182,5	3,218
-25	133,8	3,189
-20	99,22	3,150
-15	74,32	3,105
-10	56,20	3,047
-5	42,89	2,976
0	33,02	2,889
5	25,61	2,789
10	20,02	2,673
15	15,77	2,541
20	12,51	2,399
25	10,00	2,245
30	8,045	2,083
35	6,514	1,916
40	5,306	1,752
45	4,348	1,587
50	3,583	1,426
55	2,968	1,278
60	2,467	1,136
65	2,068	1,007
70	1,739	0,891
75	1,469	0,785
80	1,246	0,691
85	1,061	0,607
90	0,908	0,533
95	0,779	0,469
100	0,672	0,414

9 Larmlista

Larm	Larmtext i display	Beskrivning	Kan bero på
3	Givarfel BT3	Givarfel, Givare inkommande vatten i HBS 05 (BT3).	<ul style="list-style-type: none"> ■ Avbrott eller kortslutning på givarinång ■ Givare fungerar ej (se avsnitt "Felsökning") ■ Defekt kontrollkort AA23 i HBS 05
12	Givarfel BT12	Givarfel, Givare utgående vatten i HBS 05 (BT12).	<ul style="list-style-type: none"> ■ Avbrott eller kortslutning på givarinång ■ Givare fungerar ej (se avsnitt "Komfortstörning") ■ Defekt kontrollkort AA23 i HBS 05
15	Givarfel BT15	Givarfel, Givare vätskeledning i HBS 05 (BT15).	<ul style="list-style-type: none"> ■ Avbrott eller kortslutning på givarinång ■ Givare fungerar ej (se avsnitt "Komfortstörning") ■ Defekt kontrollkort AA23 i HBS 05
162	Hög kondensor ut	För hög temperatur ut från kondensorn. Självåterställande.	<ul style="list-style-type: none"> ■ Lågt flöde i värmedrift ■ För högt ställda temperaturer
163	Hög kondensor in	För hög temperatur in till kondensorn. Självåterställande.	<ul style="list-style-type: none"> ■ Temperatur skapas av annan värmekälla
183	Avfrostning pågår	Ej ett larm, utan en driftstatus.	<ul style="list-style-type: none"> ■ Sätts när värmepumpen kör sin avfrostningsprocedur
220	HP-larm	Högtryckspressostaten (63H1) utlöst 5 gånger inom 60 minuter eller under 60 minuter kontinuerligt.	<ul style="list-style-type: none"> ■ Luftcirkulation otillräcklig eller värmväxlare igentäppt ■ Avbrott eller kortslutning på ingång för högtryckspressostat (63H1) ■ Defekt högtryckspressostat ■ Expansionsventil ej korrekt ansluten ■ Serviceventil stängd ■ Defekt kontrollkort i AMS 10 ■ Lågt eller inget flöde i värmedrift ■ Defekt cirkulationspump ■ Defekt säkring, F(4A)
221	LP-larm	För lågt värde på lågtrycksgivaren (LPT) 3 gånger inom 60 minuter.	<ul style="list-style-type: none"> ■ Avbrott eller kortslutning på ingång för lågtrycksgivare ■ Defekt lågtrycksgivare (LPT) ■ Defekt kontrollkort i AMS 10 ■ Avbrott eller kortslutning på ingång för suggasgivare (Tho-S) ■ Defekt suggasgivare (Tho-S)
223	OU kom. fel	Kommunikation mellan styrkort och kommunikationskort är bruten. Det ska vara 22 volt likström på kontakten CNW2 på kontrollkortet (PWB1).	<ul style="list-style-type: none"> ■ Eventuell arbetsbrytare till AMS 10 frånslagen ■ Felaktig kabeldragning
224	Fläktlarm	Avvikelser på fläkthastighet i AMS 10.	<ul style="list-style-type: none"> ■ Fläkten kan inte snurra fritt ■ Defekt kontrollkort i AMS 10 ■ Defekt fläktmotor ■ Kontrollkort i AMS 10 smutsigt ■ Säkring (F2) utlöst

Larm	Larmtext i display	Beskrivning	Kan bero på
230	Bestående hög hetgas	Temperaturavvikelse på hetgasgivaren (Tho-D) två gånger inom 60 minuter eller under 60 minuter kontinuerligt.	<ul style="list-style-type: none"> ■ Givare fungerar ej. (En omgivningstemperaturgivare BT28 (Tho-A) är placerad på baksidan av AMS 10) ■ Luftcirkulation otillräcklig eller värmeväxlare ■ Igentäppt ■ Om felet kvarstår vid kyl drift kan köldmediemängden vara otillräcklig ■ Defekt kontrollkort i AMS 10
254	Kommunikationsfel	Kommunikationsfel mot tillbehörskort	<ul style="list-style-type: none"> ■ AMS 10 spänningslös ■ Fel på kommunikationskabel
261	Hög temperatur i värmewäxlare	Temperaturavvikelse på värmewäxlargivare (Tho-R1/R2) fem gånger inom 60 minuter eller under 60 minuter kontinuerligt	<ul style="list-style-type: none"> ■ Givare fungerar ej (se avsnitt "Komfortstörning") ■ Luftcirkulation otillräcklig eller värmewäxlare igentäppt ■ Defekt kontrollkort i AMS 10 ■ För stor köldmediemängd
262	Power transistor för varm	När IPM (Intelligent power module) visar FO-signal (Fault Output) fem gånger under en 60-minutersperiod.	<ul style="list-style-type: none"> ■ Kan inträffa när 15V strömförsörjningen till inverter PCB är instabil.
263	Inverterfel	Spänning från invertern utanför gränsvärden fyra gånger inom 30 minuter.	<ul style="list-style-type: none"> ■ Störning på inkommande matning ■ Serviceventil stängd ■ Otillräcklig köldmediemängd ■ Kompressorfel ■ Defekt kretskort för inverter i AMS 10
264	Inverterfel	Kommunikation mellan kretskort för inverter och kontrollkort bruten.	<ul style="list-style-type: none"> ■ Avbrott på anslutning mellan kort ■ Defekt kretskort för inverter i AMS 10 ■ Defekt kontrollkort i AMS 10
265	Inverterfel	Kontinuerlig avvikelse på effektt transistor under 15 minuter.	<ul style="list-style-type: none"> ■ Defekt fläktmotor ■ Defekt kretskort för inverter i AMS 10
266	Otillräcklig köldmedia	Otillräcklig köldmedia är upptäckt vid uppstart i kyläge.	<ul style="list-style-type: none"> ■ Serviceventil stängd ■ Glappkontakt givare (BT15, BT3) ■ Defekt givare (BT15, BT3) ■ För lite köldmedia
267	Inverterfel	Misslyckad start för kompressor	<ul style="list-style-type: none"> ■ Defekt kretskort för inverter i AMS 10 ■ Defekt kontrollkort i AMS 10 ■ Kompressorfel
268	Inverterfel	Överström, Inverter A/F-modul	<ul style="list-style-type: none"> ■ Plötsligt strömbortfall
271	Kall uteluft	Temperatur på BT28 (Tho-A) under inställt värde som tillåter drift	<ul style="list-style-type: none"> ■ Kall väderlek ■ Givarfel
272	Varm uteluft	Temperatur på BT28 (Tho-A) över inställt värde som tillåter drift	<ul style="list-style-type: none"> ■ Varm väderlek ■ Givarfel
277	Givarfel Tho-R	Givarfel, värmewäxlare i AMS 10 (Tho-R).	<ul style="list-style-type: none"> ■ Avbrott eller kortslutning på givarinång ■ Givare fungerar ej (se avsnitt "Komfortstörning") ■ Defekt kontrollkort i AMS 10

Larm	Larmtext i display	Beskrivning	Kan bero på
278	Givarfel Tho-A	Givarfel, utegivare i AMS 10 BT28 (Tho-A).	<ul style="list-style-type: none"> ■ Avbrott eller kortslutning på givarinång ■ Givare fungerar ej (se avsnitt "Komfortstörning") ■ Defekt kontrollkort i AMS 10
279	Givarfel Tho-D	Givarfel, hetgas i AMS 10 (Tho-D).	<ul style="list-style-type: none"> ■ Avbrott eller kortslutning på givarinång ■ Givare fungerar ej (se avsnitt "Komfortstörning") ■ Defekt kontrollkort i AMS 10
280	Givarfel Tho-S	Givarfel, suggas i AMS 10 (Tho-S).	<ul style="list-style-type: none"> ■ Avbrott eller kortslutning på givarinång ■ Givare fungerar ej (se avsnitt "Komfortstörning") ■ Defekt kontrollkort i AMS 10
281	Givarfel LPT	Givarfel, lågtrycksgivare i AMS 10.	<ul style="list-style-type: none"> ■ Avbrott eller kortslutning på givareinång ■ Givare fungerar ej (se avsnitt "Komfortstörning") ■ Defekt kontrollkort i AMS 10 ■ Felaktighet i köldmediekretsen
294	Icke kompatibel luft/vatten-värmepump	Värmepump och inomhusmodul / styrmodul fungerar ej korrekt ihop på grund av tekniska parametrar.	<ul style="list-style-type: none"> ■ Utomhusmodul och inomhusmodul / styrmodul är ej kompatibla.
404	Givarfel BP4	Givarfel, Givare högtryck värme/lågtryck kyla i HBS 05 (BP4).	<p>Avbrott eller kortslutning på givaringång</p> <p>Givare fungerar ej (se avsnitt "Komfortstörning")</p> <p>Defekt kontrollkort AA23 i HBS 05</p>

10 Tillbehör

Mer info och bilder finns på www.nibe.se.

Inomhusmodul

VVM 310

Art nr 069 430
RSK nr 622 40 85

VVM320

Art nr 069 108
RSK nr 622 40 86

VVM 325

Art nr 069 154
RSK nr 622 40 89

VVM 500

Art nr 069 400
RSK nr 624 23 28

Kondensvattenrör

KVR 10-10 F2040 / HBS05

1 meter

Art nr 067 233
RSK nr 624 68 94

KVR 10-30 F2040 / HBS05

3 meter

Art nr 067 235
RSK nr 624 68 95

KVR 10-60 F2040 / HBS05

6 meter

Art nr 067 237 RSK nr 624 68 96

Köldmedierörsats

1/4" / 1/2", 12 meter, isolerad,
för HBS05-6 och AMS 10-6

Art nr 067 591
RSK nr 621 23 67

3/8" – 5/8", 12 meter, isolerad,
för HBS 10-12/16 och AMS 10-8/12/16

Art nr 067 032
RSK nr 624 66 69

Luft/vatten-värmepump

AMS 10

AMS 10-6

Art nr 064 205
RSK nr 625 13 80

AMS 10-8

Art nr 064 033
RSK nr 625 08 68

AMS 10-12

Art nr 064 110
RSK nr 625 10 23

AMS 10-16

Art nr 064 035
RSK nr 625 13 42

Styrmodul

SMO 20

Styrmodul
Art nr 067 224
RSK nr 625 10 06

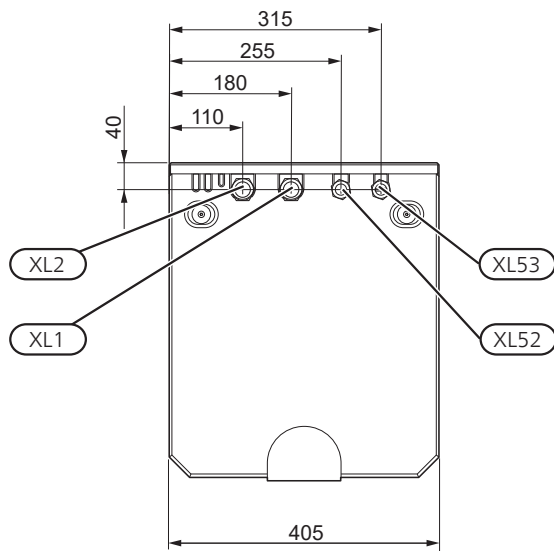
SMO 40

Styrmodul
Art nr 067 225
RSK nr 625 10 07

11 Tekniska uppgifter

Mått

SPLIT box HBS 05



Vy ovanifrån.

XL1 Klimatsystem fram, Ø28 mm

XL2 Klimatsystem retur, Ø28 mm

XL52 Gasledning köldmedium, HBS 05-12/16: flare 5/8". HBS 05-6: 1/2"

XL53 Vätskeledning köldmedium, HBS 05-12/16: flare 3/8". HBS 05-6: 1/4"

Tekniska data



NIBE SPLIT HBS 05 (AMS 10 och HBS 05)

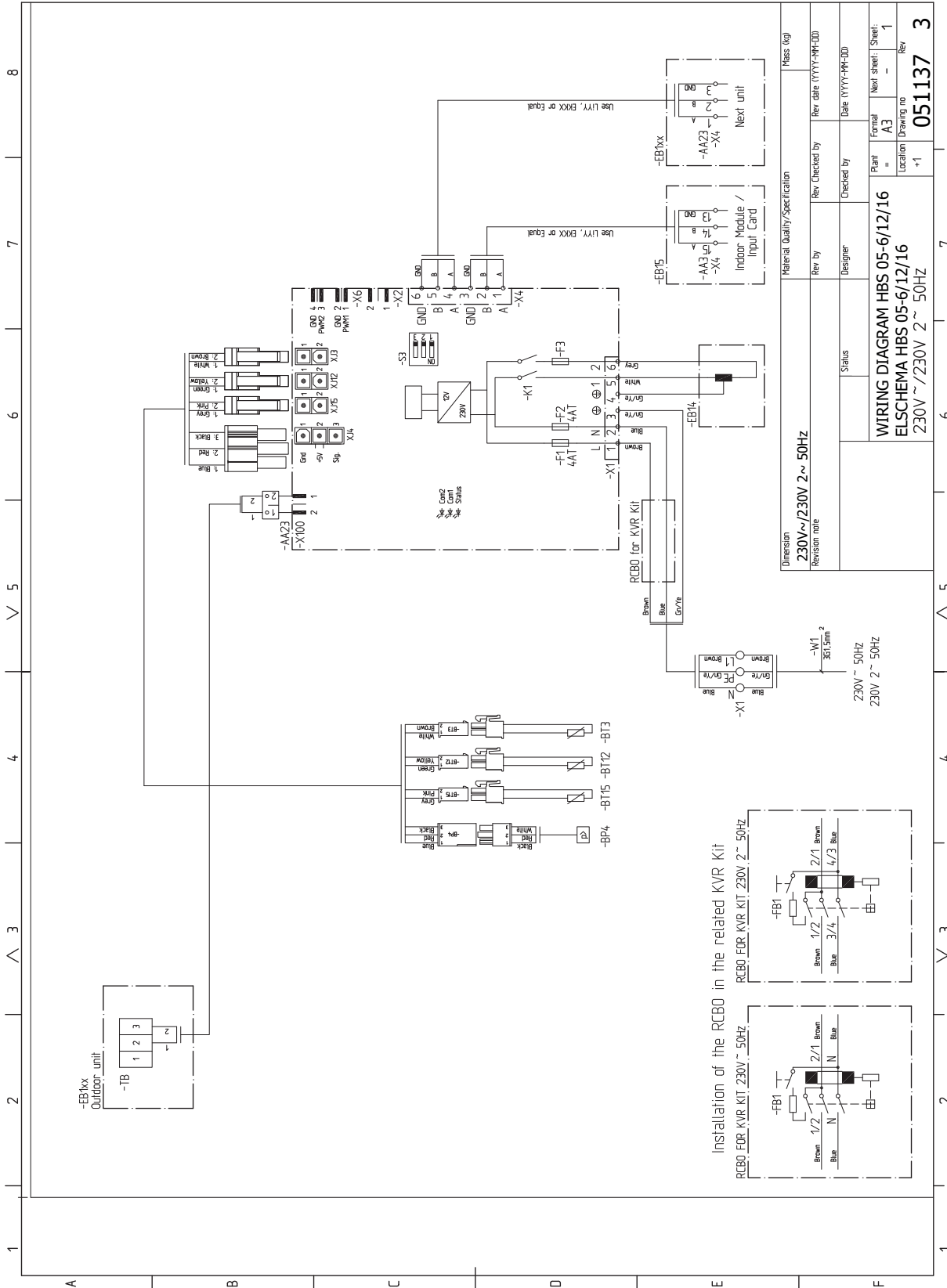
NIBE SPLIT HBS 05 (AMS 10 och HBS 05)		
Arbetsområde vid uppvärmning med kompressor (omgivningstemperatur)	°C	-20 – +43
Arbetsområde vid kylning (omgivningstemperatur)	°C	+15 – +43
Max temperatur framledning, endast kompressor	°C	58
Max temperatur returledning	°C	55
Min temperatur framledning vid uppvärmning med kompressor och kontinuerlig drift	°C	25
Max temperatur framledning vid kylning och kontinuerlig drift	°C	25
Min temperatur framledning vid kylning	°C	7
Inkommande spänningsmatning, maximal tillåten avvikelse	%	-15 % – +10 %
Vattenkvalitet, tappvarmvatten och klimatsystem		≤ EU direktiv nr. 98/83/EF

HBS 05

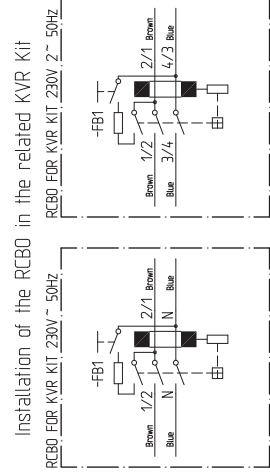
SPLIT box		HBS 05-6	HBS 05-12		HBS 05-16
Kompatibel utomhusmodul		AMS 10-6	AMS 10-8	AMS 10-12	AMS 10-16
Elektrisk data					
Elanslutning		230V ~50Hz			
Rekommenderad avsäkring	A_{rms}	6			
Värmebärare					
Max tryck, klimatsystem	MPa (bar)	0,6 (6)			
Max tryck, kylsystem	MPa	4,5			
Min/max systemflöde, värmedrift	l/s	0,09 / 0,29	0,12 / 0,38	0,15 / 0,57	0,25 / 0,79
Min/max systemflöde, kyl drift	l/s	0,11 / 0,29	0,15 / 0,38	0,20 / 0,57	0,32 / 0,79
Min flöde, klimatsystem, 100 % cirkulationspumphastighet (avfrostningsflöde)	l/s	0,19	0,19	0,29	0,39
Volym, totalt	liter	1,2 +5%	3 l ±5 %		4 l ±5 %
Max drifttemperatur	°C	65			
Omgivningstemperatur	°C	5 – 35 °C, max relativ fuktighet 95 %			
Mått och vikt					
Bredd	mm	404			
Djup	mm	472			
Höjd, utan rör / med rör	mm	463 / 565			
Vikt	kg	13	15	19,5	
Övrigt					
Vattenkvalitet, klimatsystem		EU direktiv nr. 98/83/EF			
Kapslingsklass		IP 21			
Artikelnummer		067 578	067 480	067 536	
RSK nummer		625 13 79	625 13 34	625 13 35	

Elschema

HBS 05



Material Quality/Specification		Mass (kg)	
Rev by	Designer	Rev Checked by	Rev date (YYYY-MM-DD)
Status		Checked by	Date (YYYY-MM-DD)
WIRING DIAGRAM HBS 05-6/12/16		Plant	Formal sheet: 1
ELSCHEMA HBS 05-6/12/16		Location	Location
230V ~ 230V 2 ~ 50Hz		Drawing no	051137
		Rev	3



Beteckning	Beskrivning
20S	Solenoid för 4-vägsventil
52X1	Hjälprelä (för CH)
52X2	Hjälprelä (för DH)
52X3	Hjälprelä (för 20S)
52X4	Hjälprelä (för SV1)
63H1	Högtryckspressostat
C1	Kondensator
CH	Kompressorvärmare
CM	Kompressormotor
CnA~Z	Kopplingsplint
CT	Strömkännare
DH	Trågvärmare
DM	Diodmodul
F	Säkring
FM01, FM02	Fläktmotor
IPM	Intelligent effektmodul
L/L1	Induktionsspole
LED1	Indikeringslampa (röd)
LED2	Indikeringslampa (grön)
LPT	Lågtrycksgivare
QN1 (EEV-H)	Expansionsventil för värme
QN3 (EEV-C)	Expansionsventil för kyla
SW1, 9	Pumpdown
SW3, 5, 7, 8	Lokala inställningar
TB	Anslutningsplint
BT28 (Tho-A)	Temperaturgivare, uteluft
Tho-D	Temperaturgivare, hetgas
Tho-R1	Temperaturgivare, värmeväxlare, ut
Tho-R2	Temperaturgivare, värmeväxlare, in
Tho-S	Temperaturgivare, suggas
Tho-P	Temperaturgivare, IPM

Översättningstabell

Engelska	Översättning
2 times	2 gånger
4-way valve	4-vägs ventil
Alarm	Larm
Alarm output	Larmutgång
Ambience temp	Omgivning, temperaturgivare
Black	svart
Blue	blå
Brown	brun
Charge pump	Laddpump
Communication input	Kommunikationsingång
Compressor	Kompressor
Control	Styrning
CPU card	CPU-kort
Crank case heater	Kompressorvärmare
Drip tray heater	Droppskålvärmare/Kondensvattentrågvärmare
Evaporator temp.	Förångare, temperaturgivare
External communication	Extern kommunikation
External heater (Ext. heater)	Extern värmare
Fan	Fläkt
Fan speed	Fläkthastighet
Ferrite	Ferrit
Fluid line temp.	Vätskeledning, temperaturgivare
Heating	Värme
High pressure pressostat	Högtryckspressostat
gn/ye (green/yellow)	grön/gul
Low pressure pressostat	Lågtryckspressostat
Next unit	Nästkommande enhet
Noise filter	Avstörningsfilter
Main supply	Matning
On/Off	Till/Från
Option	Tillval
Previous unit	Föregående enhet
RCBO	Personskyddsautomat
Red	Röd
Return line temp.	Returledning, temperaturgivare
Supply line temp.	Framledning, temperaturgivare
Supply voltage	Inkommande matning/spänning
Temperature sensor, Hot gas	Temperaturgivare, hetgas
Temperature sensor, Suction gas	Temperaturgivare, suggas
Two fan unit only	Enbart på enheter med två fläktar
White	Vit

12 Sakregister

Sakregister

A

Adressering vid multi-värmepumpsdrift, 27
Allmänt, 15, 21
Anslutningar, 27
Anslutning av tillbehör, 27
Anslutning mellan HBS 05 och AMS 10, 23
Anslutning mellan HBS 05 och SMO, 25
Anslutning mellan HBS 05 och VVM, 24

B

Bipackade komponenter, 10

C

Checklista, 8

D

Demontering av luckor, 11
Dockningsalternativ, 18
Förklaring, 20

E

Efterjustering, värmebärarsida, 29
Elinkopplingar, 21
Adressering vid multi-värmepumpsdrift, 27
Allmänt, 21
Anslutningar, 27
Anslutning av tillbehör, 27
Anslutning mellan HBS 05 och AMS 10, 23
Anslutning mellan HBS 05 och SMO, 25
Anslutning mellan HBS 05 och VVM, 24
Elkomponenter, 23
Extern värmekabel (KVR 10), 27
Åtkomlighet, elkoppling, 23
Elkomponenter, 23
Elkomponenter HBS 05, 14
Elpanel, 14
Elschema, 43
Översättningstabell, 45
Extern värmekabel (KVR 10), 27

F

Felsökning, 31
Givarplacering, 32
Grundläggande åtgärder, 31
HBS 05 ej i drift, 31
HBS 05 kommunicerar ej, 31
Hög rumstemperatur, 31
Låg rumstemperatur, 31
Låg temperatur på varmvattnet, eller uteblivet varmvatten, 31
Stor mängd vatten under HBS 05, 31
Förberedelser, 28
Förklaring, 20

G

Garanti-information, 6
Givarplacering, 32
Grundläggande åtgärder, 31

H

HBS 05 ej i drift, 31
HBS 05 kommunicerar ej, 31
Hög rumstemperatur, 31

I

Igångkörning och justering, 28
Efterjustering, värmebärarsida, 29
Förberedelser, 28
Injustering, laddflöde, 29
Installationskontroll, 28
Kompressorvärmare, 28

Luftning av klimatsystem, 28
Påfyllning av klimatsystem, 28
Uppstart och kontroll, 28
Injustering, laddflöde, 29
Installationskontroll, 7, 28
Installationsutrymme, 10
Isolering av köldmedierör, 17

K

Komfortstörning, 31
Felsökning, 31
Komponentlista HBS 05 (EZ102), 13
Komponentplacering HBS 05 (EZ102), 12
Kompressorvärmare, 28
Köldmedierör, 15

L

Landsspecifik information, 6
Larmlista, 36
Leverans och hantering, 9
Bipackade komponenter, 10
Demontering av luckor, 11
Installationsutrymme, 10
Transport och förvaring, 9
Uppställning, 9
Luftning av klimatsystem, 28
Låg rumstemperatur, 31
Låg temperatur på varmvattnet, eller uteblivet varmvatten, 31

M

Mått, 40
Märkning, 4

P

Påfyllning av klimatsystem, 28
Påfyllning av köldmedium, 17

R

Röranslutningar, 15
Allmänt, 15
Dockningsalternativ, 18
Isolering av köldmedierör, 17
Köldmedierör, 15
Påfyllning av köldmedium, 17
Rörinkoppling, 16
Rörkoppling värmebärare, 17
Tryckfall, värmebärarsida, 18
Tryckprov och läcktest, 17
Vakuumpump, 17
Rörinkoppling, 16
Rörkoppling värmebärare, 17

S

Serienummer, 6
Stor mängd vatten under HBS 05, 31
Styrning – Värmepump EB101, 30
Värmepumpsmeny 5.11.1.1, 30
Symboler, 4
Symboler på HBS 05, 4
Systemlösning, 4
Säkerhetsföreskrifter, 4
Säkerhetsinformation, 4
Garanti- och försäkringsinformation, 6
Installationskontroll, 7
Märkning, 4
Serienummer, 6
Symboler på HBS 05, 4
Säkerhetsföreskrifter, 4

T

- Tekniska data, 41
- Tekniska uppgifter, 40
 - Elschema, 43
 - Mått, 40
 - Tekniska data, 41
- Tillbehör, 39
- Transport och förvaring, 9
- Tryckfall, värmebärarsida, 18
- Tryckprov och läcktest, 17

U

- Uppstart och kontroll, 28
- Uppställning, 9

V

- Vakuumpump, 17
- Viktig information, 4
 - Landsspecifik information, 6
 - Märkning, 4
 - Symboler, 4
 - Systemlösning, 4
 - Säkerhetsinformation, 4
 - Återvinning, 6
- Värmepumpens konstruktion, 12
 - Elkomponenter HBS 05, 14
 - Elpanel, 14
 - Komponentlista HBS 05 (EZ102), 13
 - Komponentplacering HBS 05 (EZ102), 12
- Värmepumpsmeny 5.11.1.1, 30

Å

- Återvinning, 6
- Åtkomlighet, elkoppling, 23

Kontaktinformation

- AT** **KNV Energietechnik GmbH**, Gahberggasse 11, AT-4861 Schörfling
Tel: +43 (0)7662 8963 E-mail: mail@knv.at www.knv.at
- CH** **NIBE Wärmetechnik c/o ait Schweiz AG**, Industriepark, CH-6246 Altishofen
Tel: +41 58 252 21 00 E-mail: info@nibe.ch www.nibe.ch
- CZ** **Druzstevni zavody Drazice s.r.o.**, Drazice 69, CZ - 294 71 Benatky nad Jizerou
Tel: +420 326 373 801 E-mail: nibe@nibe.cz www.nibe.cz
- DE** **NIBE Systemtechnik GmbH**, Am Reiherpfahl 3, 29223 Celle
Tel: +49 (0)5141 7546-0 E-mail: info@nibe.de www.nibe.de
- DK** **Vølund Varmeteknik A/S**, Member of the Nibe Group, Brogårdsvej 7, 6920 Videbæk
Tel: +45 97 17 20 33 E-mail: info@volundvt.dk www.volundvt.dk
- FI** **NIBE Energy Systems OY**, Juurakkotie 3, 01510 Vantaa
Tel: +358 (0)9-274 6970 E-mail: info@nibe.fi www.nibe.fi
- FR** **NIBE Energy Systems France Sarl**, Zone industrielle RD 28, Rue du Pou du Ciel, 01600 Reyrieux
Tel : 04 74 00 92 92 E-mail: info@nibe.fr www.nibe.fr
- GB** **NIBE Energy Systems Ltd**, 3C Broom Business Park, Bridge Way, S419QG Chesterfield
Tel: +44 (0)845 095 1200 E-mail: info@nibe.co.uk www.nibe.co.uk
- NL** **NIBE Energietechnik B.V.**, Postbus 634, NL 4900 AP Oosterhout
Tel: 0168 477722 E-mail: info@nibenl.nl www.nibenl.nl
- NO** **ABK AS**, Brobekkveien 80, 0582 Oslo, Postadresse: Postboks 64 Vollebakk, 0516 Oslo
Tel: +47 23 17 05 20 E-mail: post@abkklima.no www.nibeenergysystems.no
- PL** **NIBE-BIAWAR Sp. z o. o.** Aleja Jana Pawła II 57, 15-703 BIALYSTOK
Tel: +48 (0)85 662 84 90 E-mail: sekretariat@biawar.com.pl www.biawar.com.pl
- RU** © "EVAN" 17, per. Boynovskiy, RU-603024 Nizhny Novgorod
Tel: +7 831 419 57 06 E-mail: kuzmin@evan.ru www.nibe-evan.ru
- SE** **NIBE AB Sweden**, Box 14, Hannabadsvägen 5, SE-285 21 Markaryd
Tel: +46 (0)433 73 000 E-mail: info@nibe.se www.nibe.se

För länder som inte nämns i denna lista, kontakta NIBE Sverige eller kontrollera www.nibe.eu för mer information.

NIBE AB Sweden
Hannabadsvägen 5
Box 14
SE-285 21 Markaryd
Phone +46 433 73 000
Telefax +46 433 73 190
info@nibe.se
www.nibe.se



331916