

Installatörshandbok
NIBE™ ERS 10-500
Ventilationsvärmväxlare

Innehållsförteckning

1 Viktig information	4	11 Tekniska uppgifter	19
Säkerhetsinformation	4	Mått	19
Serienummer	4	Tekniska data	20
Återvinning	5	Energimärkning	21
Landspecifik information	5	Elschema	22
2 Leverans och hantering	6	Sakregister	23
Transport och förvaring	6	Kontaktinformation	27
Uppställning	6		
Bipackade komponenter	6		
Demontering av luckor	7		
Demontera delar av isolering	7		
3 Ventilationsvärmväxlarens konstruktion	8		
4 Rör- och ventilationsanslutningar	10		
Mått och röranslutningar	10		
Montering	10		
Kondensvattenavlopp	10		
Allmänt ventilationsanslutningar	11		
Förvärmning av uteluften	11		
Ventilationsflöden	11		
Injustering av ventilation	11		
5 Elinkoppling	12		
Anslutning till huvudprodukt	12		
6 Igångkörning och justering	14		
Förberedelser	14		
Påfyllning och luftning	14		
Uppstart och kontroll	14		
7 Programinställningar	15		
Startguiden	15		
Menysystemet	15		
8 Komfortstörning	16		
Info-meny	16		
Hantera larm	16		
Felsökning	16		
9 Service	17		
Vattenlås för kondensvatten	17		
Värmväxlare	17		
10 Tillbehör	18		

1 Viktig information

Säkerhetsinformation

Denna handbok beskriver installations- och servicemoment avsedda att utföras av fackman.

Apparaten får användas av barn över 8 år och av personer med fysisk, sensorisk eller mental funktionsnedsättning samt av personer som saknar erfarenhet eller kunskap under förutsättning att de får handledning eller instruktioner om hur man använder apparaten på ett säkert sätt och informeras så att de förstår eventuella risker. Barn får inte leka med apparaten. Låt inte barn rengöra eller underhålla apparaten utan handledning. Med förbehåll för konstruktionsändringar.

©NIBE 2016.

Symboler



OBS!

Denna symbol betyder fara för maskin eller människa.



TÄNK PÅ!

Vid denna symbol finns viktig information om vad du ska tänka på när du sköter din anläggning.



TIPS!

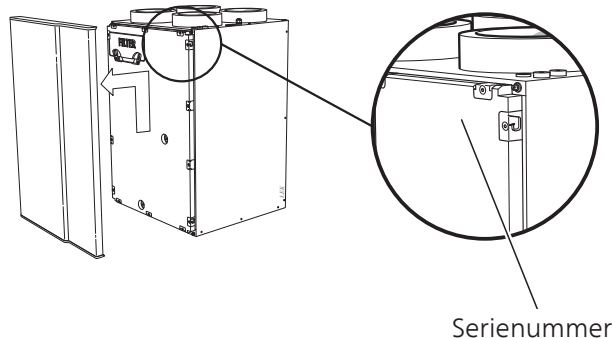
Vid denna symbol finns tips om hur du kan underlätta handhavandet av produkten.

Märkning

CE-märkningen innebär att NIBE visar en försäkran att produkten uppfyller alla bestämmelser som ställs på den utifrån relevanta EU-direktiv. CE-märket är obligatoriskt för de flesta produkter som säljs inom EU, oavsett var de är tillverkade.

Serienummer

Serienumret hittar du uppe till höger innanför frontluckan.



TÄNK PÅ!

Produktens serienummer behöver du vid service- och supportärenden.

Återvinning



Lämna avfallshandlingen av emballaget till den installatör som installerade produkten eller till särskilda avfallsstationer.

Vid kassering av produkten skall dess ingående material och komponenter, t. ex. kompressorer, fläktar, cirkulationspumpar och kretskort lämnas till särskilda avfallsstationer eller till återförsäljare som tillhandahåller denna typ av service.

För åtkomst till de enskilda komponenterna hänvisas till avsnittet som visar produktens konstruktion. Inga specialverktyg behövs för åtkomst.

Felaktig avfallshandling av produkten från användarens sida gör att administrativa påföljder tillämpas i enlighet med gällande lagstiftning.

Landsspecifik information

Installatörshandboken

Denna installatörshandbok ska lämnas kvar hos kunden.

Sverige

Garanti- och försäkringsinformation

Mellan dig som privatperson och företaget du köpt ERS 10 av gäller konsumentlagarna. För fullständiga villkor se www.konsumentverket.se. Mellan NIBE och det företag som sålt produkten gäller AA VVS. I enlighet med denna lämnar NIBE tre års produktgaranti till företaget som sålt produkten. Produktgarantin ersätter inte höjd energiförbrukning eller skada som uppkommit p.g.a. yttre omständigheter som t.ex. felaktig installation, låg vattenkvalité eller elektriska spänningsvariationer.

Det är du som ägare som har huvudansvaret för anläggningen. För att du ska kunna känna dig trygg med att produkten fungerar som det är tänkt är det en bra idé att regelbundet läsa av bostadens energimätare. Om du misstänker att produkten på något sätt inte fungerar som den ska anmäler du detta omgående till den du köpte produkten av.

2 Leverans och hantering

Transport och förvaring

ERS 10 ska transporteras och förvaras torrt.

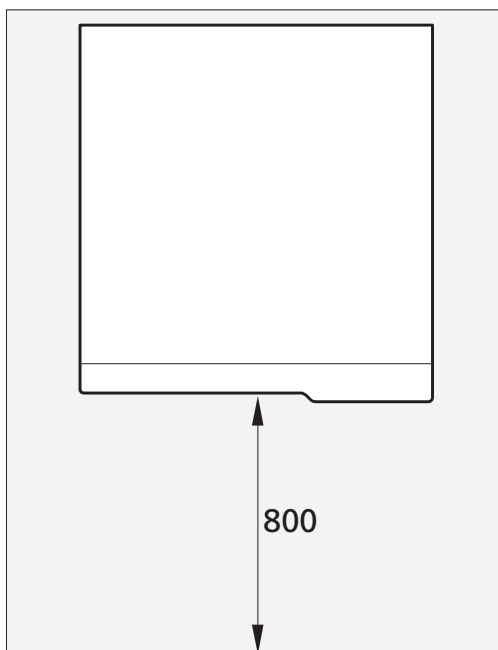
Uppställning

ERS 10 monteras med den bipackade skenan på en massiv vägg. Ljud från fläktarna kan överföras till skenan.

- Placera ryggsidan mot yttervägg i ljudokänsligt rum för att eliminera olägenheter. Om det inte är möjligt ska vägg mot sovrum eller annat ljudkänsligt rum undvikas.
- Oavsett placering ska vägg mot ljudkänsligt rum ljudisoleras.
- Kondensvatten kommer från ventilationsvärmväxlarens undersida. Kondensavlopp med vattenlås ska monteras och ledas till invändigt avlopp. Kondensvattenavloppet är anpassat för den typen av vattenlås som traditionellt används till tvättställ (anslutning G32).

Installationsutrymme

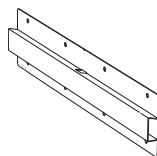
Lämna ett fritt utrymme på 800 mm framför produkten.



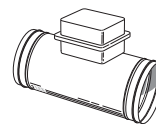
OBS!

Se till att erforderligt utrymme (300 mm) finns ovanför ventilationsvärmväxlaren för montering av ventilations slangar.

Bipackade komponenter



Skena för väggmontering

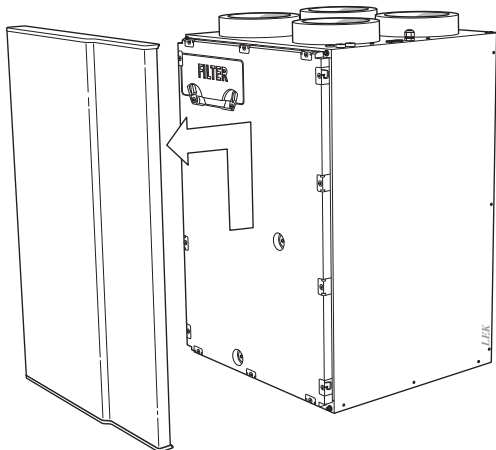


EAH 10, elektrisk luftvärmare

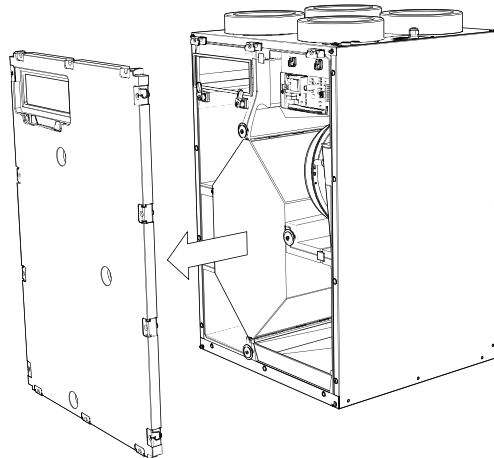
Demontering av luckor

Frontlucka

1. Lyft frontluckan något uppåt.
2. Dra luckan mot dig.



3. Dra isoleringen rakt ut.

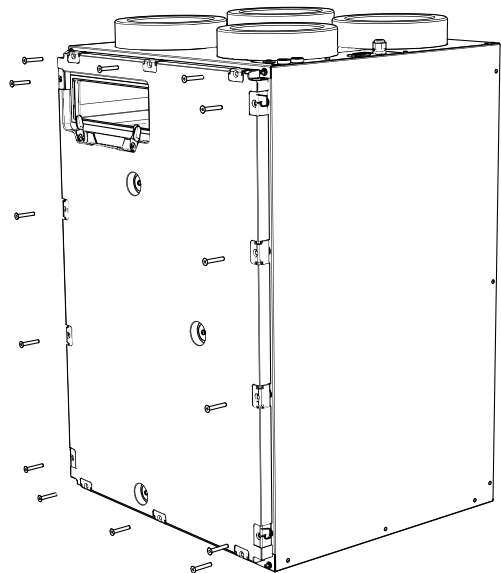


Demontera delar av isolering

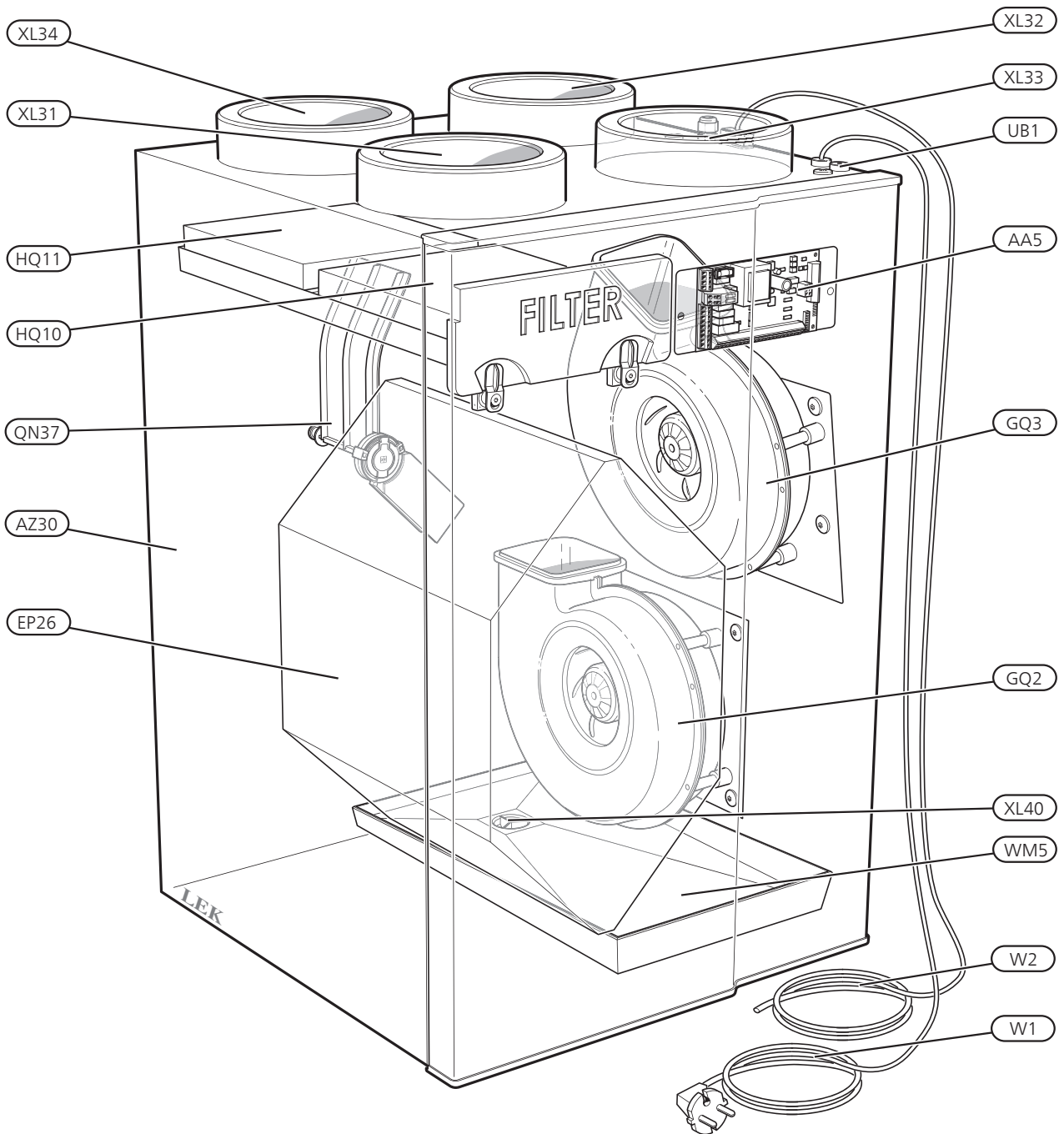
Frontisolering

För att komma åt de interna komponenterna behöver isoleringen i fronten demonteras.

1. Ta ut luftfiltret.
2. Lossa skruvarna som håller isoleringen på plats.



3 Ventilationsvärmväxlarens konstruktion



Röranlutningar

XL31	Ventilationsanslutning, frånluft
XL32	Ventilationsanslutning, avluft
XL33	Ventilationsanslutning, tilluft
XL34	Ventilationsanslutning, uteluft
XL40	Kondensvattenavlopp

Givare etc.

BT20	Temperaturgivare, frånluft
BT21	Temperaturgivare, avluft
BT22	Temperaturgivare, tilluft
BT23	Temperaturgivare, uteluft

Elkomponenter

AA5	Tillbehörskort
EP26	Värmeväxlare
UB1	Kabelgenomföring
W1	Anslutningskabel med stickpropp
W2	Styrkabel

Ventilation

EP26	Värmeväxlare
GQ2	Fläkt, frånluft
GQ3	Fläkt, tilluft
HQ10	Luftfilter, frånluft (Grovfilter klass G4)
HQ11	Luftfilter, tilluft (Finfilter klass F7)
QN37	Bypass-spjäll

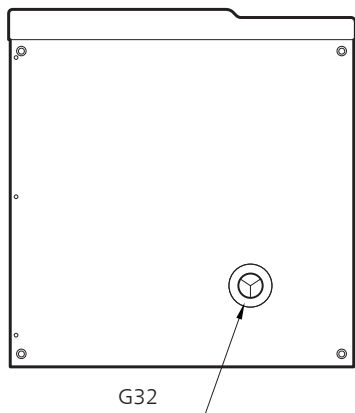
Övrigt

PF1	Typskylt
WM5	Kondensvattentråg

Beteckningar i komponentplacering enligt standard IEC 81346-1 och 81346-2.

4 Rör- och ventilationsanslutningar

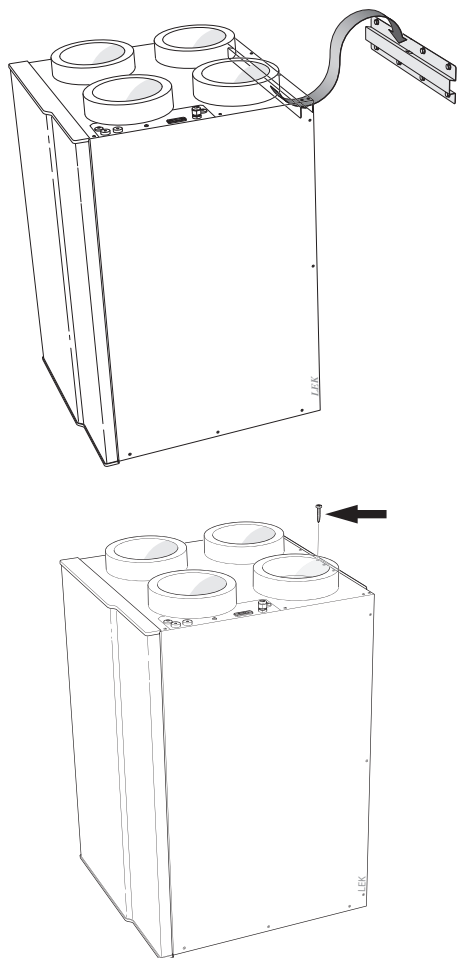
Mått och röranslutningar



Montering

Vid upphängning på trävägg rekommenderas en vibrationsdämpare för att undgå att vibrationer överförs.

1. Fäst det bipackade beslaget på väggen.
2. Häng ERS 10 på beslaget.



Kondensvattenavlopp

ERS 10 kan producera flera liter kondensvatten per dygn. Därför är det viktigt att kondensavloppet är korrekt utfört och aggregatet är monterat i våg.

Se till att vattenlåset är lufttätt och sitter stadigt på plats. Anslutningen måste ske på sådant sätt att användaren kan kontrollera att vattenlåset fungerar, utan att öppna ERS 10. Kondensvattenavloppet är anpassat för den typen av vattenlås som traditionellt används till tvättställ (anslutning G32).

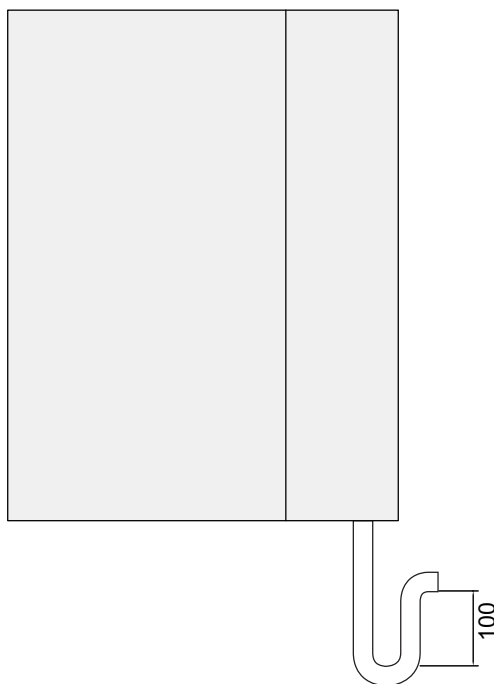
Från vattenlåset och fram till avloppet utförs installationen med ett nödvändigt fall på 1 %. Om aggregatet är monterat i ett kallt utrymme måste kondensvattenavloppsroret isoleras så att inte kondensvattnet i röret fryser. Det rekommenderas samtidigt att vattenlåset monteras i ett varmt utrymme för att garantera att vattnet i vattenlåset inte fryser.

Om man inte kan garantera att skydda kondensvattenavloppsroret mot frost genom isolering måste en termostatstyrd värmekabel monteras runt kondensvattenavloppsroret.



OBS!

Vid drift finns undertryck i aggregatet vilket gör att det är nödvändigt att garantera en vattenpelare på minst 100 mm i vattenlåset.



Allmänt ventilationsanslutningar

Ventilationsinstallationen ska utföras enligt gällande regler.

För att undvika att fläktljud leds till ventilationsdonen ska ljuddämpare installeras i kanalsystemet. Detta är särskilt viktigt om det finns ventilationsdon i sovrum.

Avlufts- och uteluftskanalen isoleras diffusionstätt (PE30) i hela sin längd. Vid eventuella skarvar och/eller vid genomföringsnipplor, ljuddämpare, takhuv eller liknande, tillses att kondensisoleringen tätas på ett noggrant sätt. Möjlighet till kanalinspektion samt rengöring krävs. Se till att areaminskningar i form av veck, snäva böjar m.m. inte förekommer då detta medför minskad ventilationskapacitet. Kanalsystemet ska vara av lägst täthetsklass B.

Alla kanalskarvar ska vara täta för att undvika läckageflöden.

Det rekommenderas att uteluftsintag placeras på husets norra eller östra sida för att uppnå optimal komfort i bostaden.

Vid placering av utelufts- och avluftshuv/galler tas hänsyn till att de två luftflödena inte kortsluts och därmed undvika att frånluften sugas in igen.

Imkanal/köksfläkt

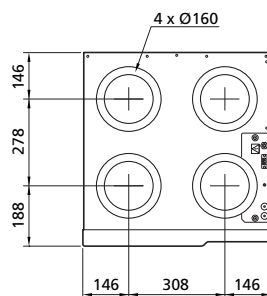
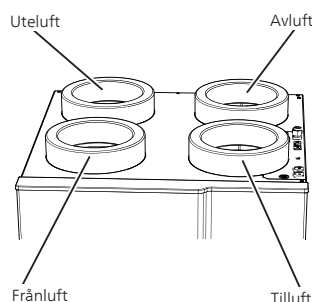
Imkanal (köksfläkt) får inte anslutas till ERS 10.

För att undvika att matos leds till ERS 10 ska avstånd mellan köksfläkt och frånluftsdon beaktas. Avståndet bör inte understiga 1,5 m, men detta kan variera mellan olika installationer.

Använd alltid köksfläkt vid matlagning.

OBS!

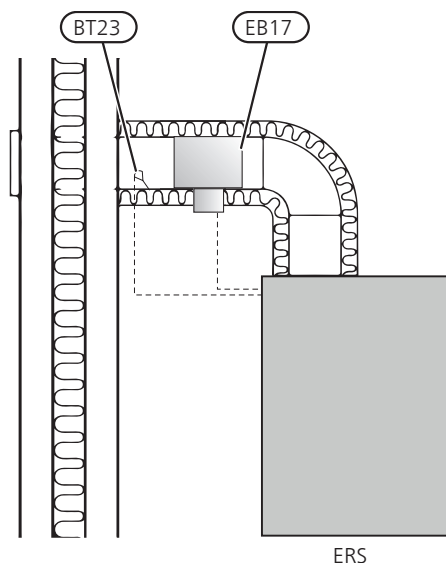
Kanal i murad skorsten får inte användas för avluft.



Förvärmning av uteluften

Om avluftstemperaturen blir för låg varvas tilluftsfläkten ner för att förhindra att kondensvattnet i växlaren ska frysa.

För att undvika att detta sker alltför ofta i områden med kallare klimat ska en elektrisk luftvärmare, EAH 10 (EB17) monteras i uteluftskanalen enligt bild. Denna värmare inkommande uteluft så att avluftstemperaturen inte sjunker till nämnd nivå.



Uteluftsgivaren (BT23) i ERS 10 ska kopplas bort och ersättas med den som levereras med EAH 10.

Se installatörshandbok för EAH 10 för vidare instruktioner.

Ventilationsflöden

Anslut ERS 10 så att all frånluft förutom imkanal (köksfläkt) passerar växlaren (EP26) i ventilationsvärmeväxlaren. Lägsta ventilationsflöde ska uppfylla gällande nationella normer. Tilluftsflödet ska vara lägre än frånluftsflödet för att undvika övertryck i huset.

Se till att ventilationsöppningarna inte är blockerade. Inställningen av ventilationskapacitet i görs i huvudproduktens menysystem (meny 5.1.5).

Injustering av ventilation

För att erhålla erforderlig luftväxling i husets samtliga rum, krävs korrekt placering och injustering av frånlufts- och tilluftsdon samt injustering av fläktar i ventilationsvärmeväxlaren.

Snarast efter installationen ska en ventilationsinjustering göras så att ventilationen ställs in enligt det för huset projekterade värdet.

En felaktig ventilationsinjustering kan medföra sämre utbyte från installationen och därmed orsaka en sämre driftekonomi, samt även orsaka fuktskador i huset.

5 Elinkoppling

OBS!

All elektrisk inkoppling ska ske av behörig elektriker.
Elektrisk installation och ledningsdragning ska utföras enligt gällande bestämmelser.
ERS 10 ska vara spänningslös vid installation.

OBS!

Om matningskabeln är skadad får den endast ersättas av NIBE, dess serviceombud eller liknande behörig personal för att undvika eventuell fara och skada.

OBS!

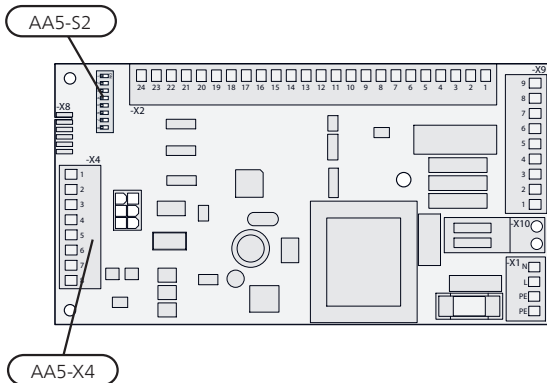
För att undvika störningar vid eventuell skarvning får kommunikations- och/eller givarkablar till externa anslutningar inte förläggas närmare än 20 cm från starkströmsledningar.

För elschema se sida 22.

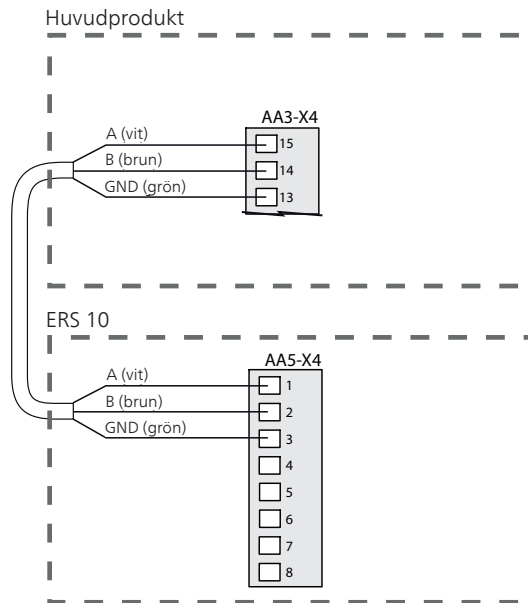
Anslutning till huvudprodukt

Om flera tillbehör ska anslutas eller redan finns installerade måste de efterföljande korten anslutas i serie med föregående kort.

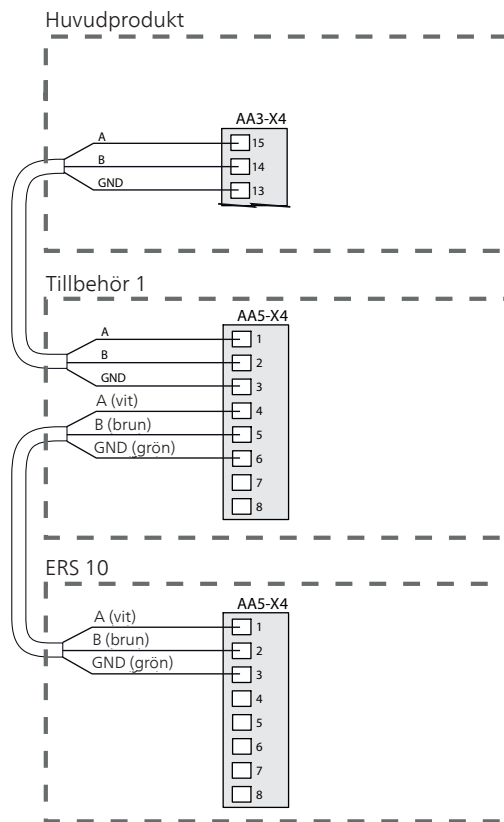
Använd kabeltyp LiYY, EKKX eller likvärdig.



Kommunikationskabeln (W2) i ERS 10 ska anslutas till huvudprodukten.



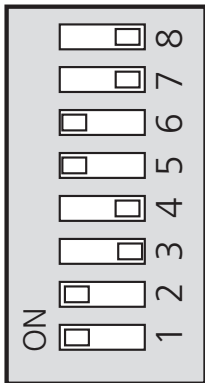
Om fler tillbehör är installerade bör ERS 10 anslutas sist i serien, enligt bild:



TIPS!

Se huvudproduktens Installatörshandbok för placering av ingångskort (AA3).

Dip-switchen (AA5-S2) ställs in enligt nedan.



6 Igångkörning och justering

Förberedelser

- Kontrollera automatsäkring (FA1) i huvudprodukten. Den kan ha löst ut under transporten.
- Kontrollera att luftfiltren är rena, då de kan bli smutsiga efter montering.

Påfyllning och luftning

- Kontrollera och fyll vid behov på vatten i vattenlåset.

Uppstart och kontroll

Inställning av ventilation

Ventilationen ska ställas in enligt gällande norm. Tilluftsflödet justeras in för att säkerställa ett undertryck. Inställningarna görs i meny 5.1.5 och 5.1.6.

Även om det görs en grovinställning av ventilationen vid installationen är det viktigt att beställa och låta utföra en ventilationsinjustering.



TÄNK PÅ!

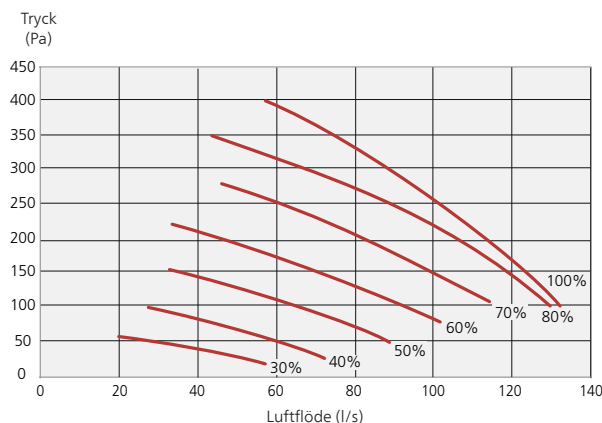
Felaktigt inställda ventilationsflöden kan på sikt skada huset och eventuellt öka energiförbrukningen.



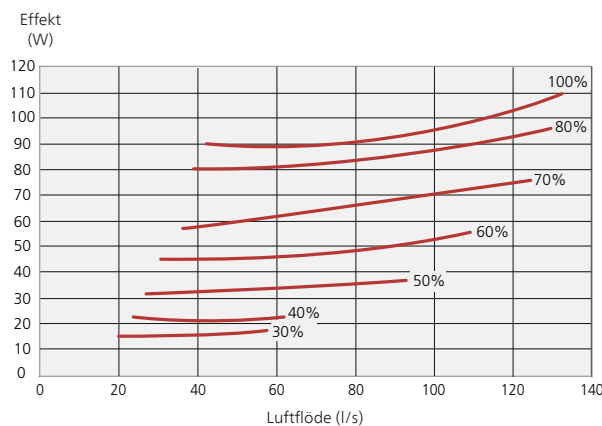
OBS!

Beställ en ventilationsinjustering för att färdigställa inställningen.

Ventilationskapacitet



Effekt fläktar



7 Programinställningar

Programinställningen av ERS 10 kan göras via startguiden eller direkt i menysystemet i huvudprodukten.



TÄNK PÅ!

Se även huvudproduktens dokumentation.

Startguiden

Startguiden visas vid första uppstart efter värmepumpsinstallationen, men finns även i meny 5.7.

Menysystemet

Om du inte gör alla inställningar via startguiden eller behöver ändra någon inställning kan du göra detta i menysystemet.

Meny 5.2.4 - systeminställningar

Aktivering/avaktivering av tillbehör.

Aktivera: "från-/tilluftsmodul".

Meny 5.3.12 - från-/tilluftsmodul

Inställningar specifika för ERS 10.

"Lägsta avluftstemperatur": Ställ in minsta avluftstemperatur för att förhindra att värmeväxlaren fryser. Tilluftsfläktens hastighet sänks om avluftstemperaturen vid (BT21) är lägre än inställt värde.

"Bypass vid temperatur": Om en rumsgivare är installerad ställer du här in vid vilken övertemperatur bypass-spjället (QN37) ska öppna.

"Månader mellan filterlarm": Ställ in hur ofta filterlarm ska visas.



TIPS!

När ERS 10 aktiveras kommer även övriga ventilationsmenyer att tändas.

8 Komfortstörning

I de allra flesta fall märker huvudprodukten av en driftstörning (en driftstörning kan leda till störning av komforten) och visar detta med larm och instruktioner om åtgärd i displayen.

Info-meny

Under meny 3.1 i huvudprodukten menysystem finns alla dess mätvärden samlade. Att titta igenom värdena i denna meny kan ofta underlätta att hitta felkällan. Se hjälpmeny eller huvudproduktens användarhandbok för mer information om meny 3.1.

Hantera larm

Vid larm har en driftstörning av något slag uppstått, vilket visas genom att statuslampan inte längre lyser med ett fast grönt sken utan istället lyser med ett fast rött sken. Dessutom visas en larmklocka i informationsfönstret.



Larm

Vid larm med röd statuslampan har det inträffat en driftstörning som huvudprodukten inte kan åtgärda själv. I displayen kan du, genom att vrida på manöverratten och trycka på OK-knappen, se vilken typ av larm det är samt återställa larmet. Du kan även välja att sätta huvudprodukten i hjälpdrift.

info / åtgärd Här kan du läsa vad larmet beror på och få tips på vad du kan göra för att rätta till problemet som orsakade larmet.

återställ larm I många fall räcker det att välja "återställ larm" för att problemet som orsakade larmet ska rättas till. Om det börja lysa grönt efter du valt "återställ larm" är larmet borta. Om det fortsätter lysa rött och en meny som heter "larm" syns i displayen, är problemet som orsakade larmet fortfarande kvar. Om larmet först försvinner och sen återkommer, se avsnitt felsökning (sida 16).

hjälpdrift "hjälpdrift" är en typ av reservläge. Detta innebär att värmepumpen gör värme och/eller varmvatten trots att det finns någon typ av problem med värmepumpen. Detta kan innebära att värmepumpens kompressor inte är i drift. Det är i så fall elpatronen som gör värme och/eller varmvatten.

Problem med ERS 10 påverkar inte huvudprodukten drift. Du behöver därför inte välja "hjälpdrift" vid problem med ERS 10.



TÄNK PÅ!

Att välja "hjälpdrift" är inte samma sak som att rätta till problemet som orsakade larmet. Statuslampan kommer därför fortsätta att lysa rött.

Felsökning

Om driftstörningen inte visas i displayen kan följande tips användas:

Grundläggande åtgärder

Börja med att kontrollera följande möjliga felkällor:

- Att huvudprodukten är i drift och att matningskabel till ERS 10 är ansluten.
- Bostadens grupp- och huvudsäkringar.
- Bostadens jordfelsbrytare.
- Huvudprodukten säkringar/temperaturbegränsare.

Hög eller låg rumstemperatur

- Se huvudprodukten installatörshandbok.

Låg eller utebliven ventilation

- Nivåvakt (BL2) utlöst.
 - Kontrollera kondensvattenavlopp och vattenlås.
- Filter igensatt.
 - Rengör eller byt filter.
- Ventilationen är inte injusterad.
 - Beställ/utför ventilationsinjustering.
- Stängt, för hårt strypt eller igensatt ventilationsdon.
 - Kontrollera och rengör frånluftsdonen.
- Fläkthastighet i reducerat läge.
 - Gå in i huvudprodukten meny 1.2 och välj "normal".
- Extern kontakt för ändring av fläkthastighet aktiverad.
 - Kontrollera eventuella externa kontakter.
- Fläkt nervarvad p.g.a. låg inkommande uteluftstemperatur.
 - Kontrollera funktion och inställning av elektrisk luftvärmare om sådan är installerad.

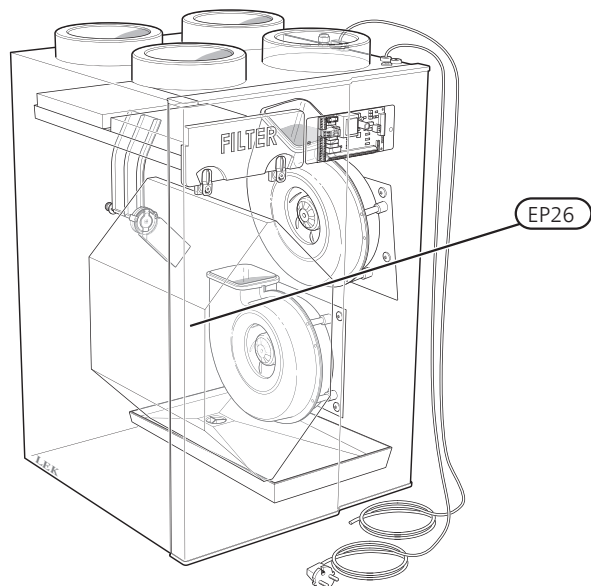
Hög eller störande ventilation

- Filter igensatt.
 - Rengör eller byt filter.
- Ventilationen är inte injusterad.
 - Beställ/utför ventilationsinjustering.
- Stängt, för hårt strypt eller igensatt ventilationsdon.
 - Kontrollera och rengör frånluftsdonen.
- Fläkthastighet i forcerat läge.
 - Gå in i huvudprodukten meny 1.2 och välj "normal".
- Extern kontakt för ändring av fläkthastighet aktiverad.
 - Kontrollera eventuella externa kontakter.
- Ljuddämpare inte korrekt installerade.
 - Kontrollera ljuddämpare.

9 Service

**OBS!**

Stäng alltid av strömmen innan ERS 10 öppnas.



Vattenlås för kondensvatten

Installationen av vattenlåset ska vara utförd så att det kan kontrolleras av användaren själv, utan att behöva öppna ERS 10.

Under den varmare delen av året bildas inget kondensvatten i värmeväxlaren och då kommer vattenlåset att torka ut. Inför den kalla årstiden ska kondensavloppet kontrolleras för igensättning av smuts samt fyllas på med vatten.

Håll ca en liter vatten i vattenlåset och kontrollera att det rinner igenom obehindrat.

Under den delen av året då det bildas kondensvatten får vattenlåset inte torka ut eftersom det då p.g.a. aggregatets undertryck kommer att sugas in luft som hindrar kondensvattnet från att rinna ut. ERS 10 kan producera flera liter kondensvatten per dygn, om kondensvattenavloppet inte fungerar kan detta orsaka vattenskador i bostaden.

Värmeväxlare

Värmeväxlaren (EP26) ska ses över med jämna mellanrum. Vartannat år rekommenderas.

Om den är smutsig tas den ut och dammsugs utan att komma i kontakt med lamellerna.

Putta på lätt bakifrån vid uttagning av värmeväxlaren. Tänk på att lamellerna är känsliga och skadas lätt.

**OBS!**

Lamellerna får inte skadas. Om lamellerna skadas kan effekten försämrast.

10 Tillbehör

Mer info och bilder finns på www.nibe.se.

Överskåp

245 mm

Art nr 089 756
RSK nr 625 06 87

345 mm

Art nr 089 757
RSK nr 625 06 88

445 mm

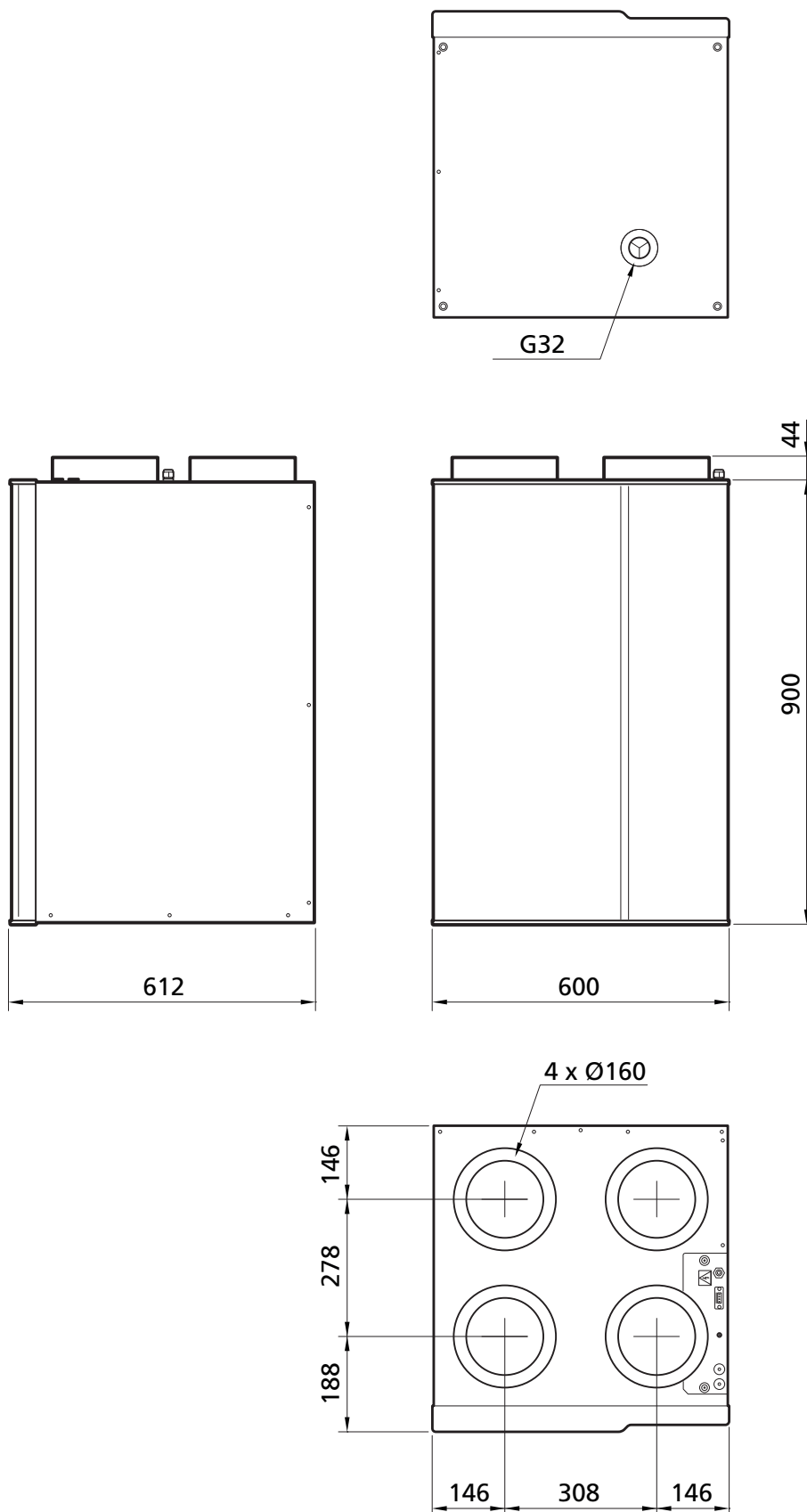
Art nr 067 522
RSK nr 625 12 99

385-635 mm

Art nr 089 758
RSK nr 625 06 89

11 Tekniska uppgifter

Mått



Tekniska data

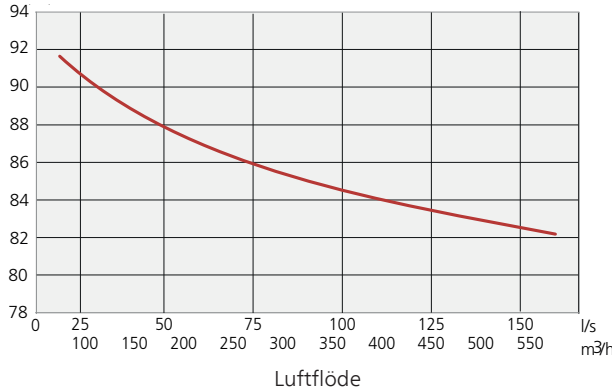
		ERS 10
Elektrisk data		
Matningsspänning		230 V ~ 50 Hz
Avsäkring	A	10
Max driveffekt fläkt	W	170 x 2
Kapslingsklass		IP21
Anslutningar		
Ventilationsanslutning	mm	Ø160
Anslutning, kondensvattenavlopp		G32
Ljudnivå		
Ljudeffektnivå ($L_{W(A)}$) ¹	dB (A)	48
Mått och vikt		
Längd, matningskabel	m	2,4
Längd, styrkabel	m	2,0
Höjd	mm	900
Bredd	mm	600
Djup	mm	612
Vikt	kg	40
RSK nr.		879 94 06
Art. nr.		066 078

¹ 287 m³/h (80 l/s) vid 50 Pa

Temperaturverkningsgrad

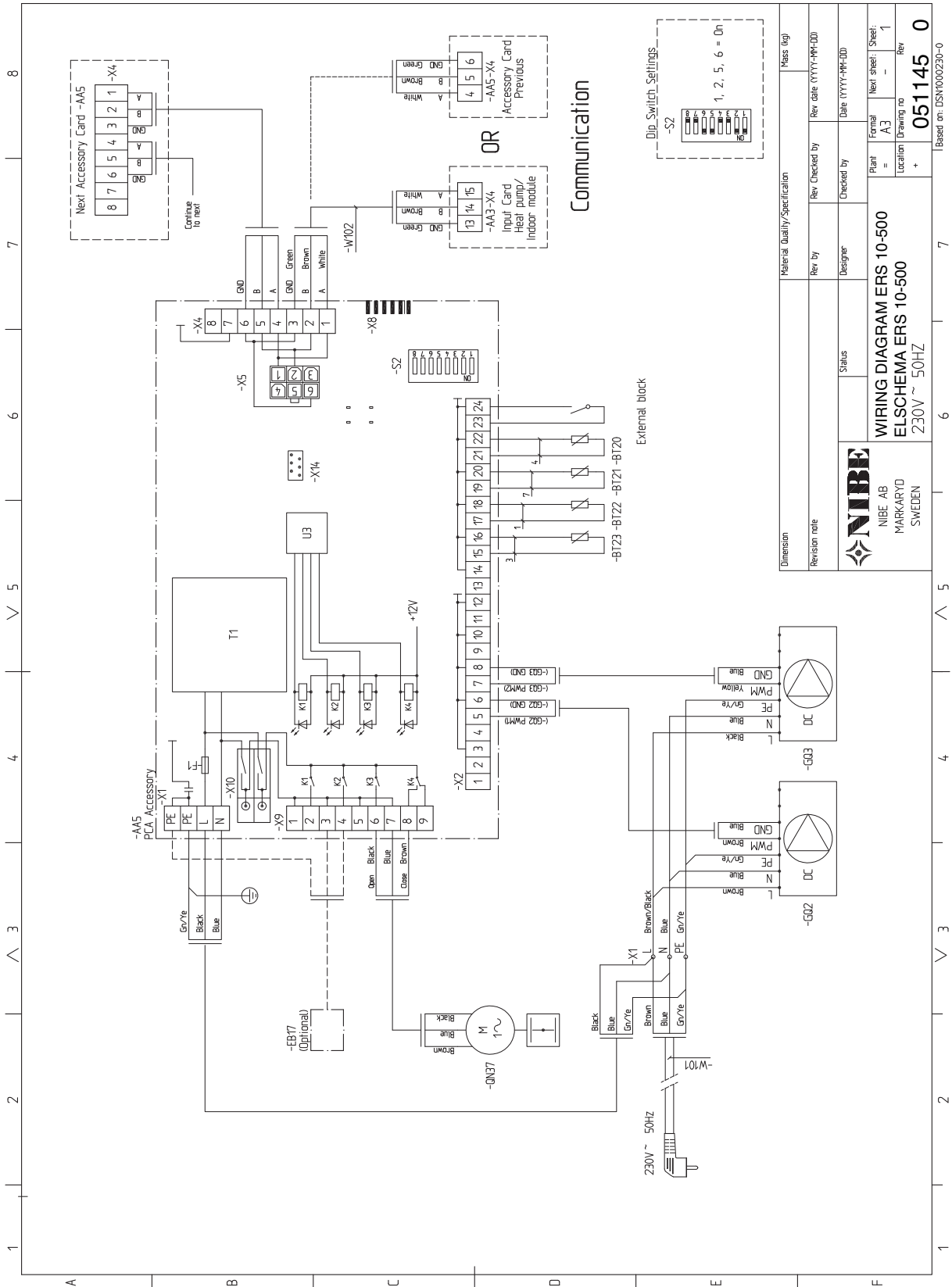
Verkningsgrad

(%)



Energimärkning

Tillverkare		NIBE
Modell		ERS 10-500
Specifik energianvändning (SEC)	kWh/(m ² år)	Medel: -34,03 Kallt: -71,47 Varmt: -9,95
Effektivitetsklass		A
Deklarerad typ		RVU, Dubbelriktad
Typ av drivenhet		Steglös varvvalsregulator
Typ av värmeåtervinningssystem		Rekuperativ
Termisk verkningsgrad för värmeåtervinningssystem		86
Maximalt luftflöde	m ³ /h	410
Tillförd effekt för fläktens drivenhet vid maximalt luftflöde	W	255
Ljudeffektnivå (LWA)	dB	48
Referensflöde	m ³ /s	0,0797
Referenstrycksskillnad	Pa	50
Specificerad tillförd effekt (SPI)	W/m ³ /h	0,36
Styrfaktor och styrtyp		Tidstyrning (0,95)
Deklarerade maximala yttre läckfaktorer	%	Internt: 2,2 Externt: 1,3
Information om filtervarning		Se användarhandbok.
Information om tillufts-/frånluftsgaller i fasaden		Se avsnitt Allmänt ventilationsanslutningar på sida 11.
Information om isärtagning och montering		Se avsnitt Återvinning på sida 5. Denna installatörshandbok kan även hämtas på www.nibe.se .
Årlig elförbrukning	kWh/år	456
Årlig besparing för uppvärmning, kWh primärenergi per år	kWh prim/år	Medel: 4 477 Kallt: 8 758 Varmt: 2 024



Dimension	Material Quality/Specification	Mass (kg)
Revision note	Rev by	Rev date (YYYY-MM-DD)
 NIBE AB MARKARYD SWEDEN	Status	Checked by
	WIRING DIAGRAM ERS 10-500 ELSCHEMA ERS 10-500 230V ~ 50HZ	Designer
	Plant	Formal
	Location	Next sheet:
	Drawing no	Sheet:
	Rev	1
		051145
		0
		Based on: DSN00230-0

12 Sakregister

Sakregister

E

Energimärkning, 21

F

Felsökning, 16

Frånluftsmodulens konstruktion, 8
Komponentlista, 9

G

Garanti-information, 5

H

Hantera larm, 16

I

Imkanal, 11

Injustering av ventilation, 11

K

Komfortstörning, 16

Felsökning, 16

Hantera larm, 16

Larm, 16

L

Larm, 16

M

Märkning, 4

R

Rör- och ventilationsanslutningar

Imkanal, 11

Injustering av ventilation, 11

Ventilationsflöden, 11

S

Symboler, 4

Säkerhetsinformation

Garanti-information, 5

Märkning, 4

Symboler, 4

T

Tillbehör, 18

U

Uppstart och kontroll

Inställning av ventilation, 14

V

Ventilationsflöden, 11

Viktig information, 4

Återvinning, 5

Kontaktinformation

- AT** **KNV Energietechnik GmbH**, Gahberggasse 11, AT-4861 Schörfling
Tel: +43 (0)7662 8963 E-mail: mail@knv.at www.knv.at
- CH** **NIBE Wärmetechnik c/o ait Schweiz AG**, Industriepark, CH-6246 Altishofen
Tel: +41 58 252 21 00 E-mail: info@nibe.ch www.nibe.ch
- CZ** **Druzstevni zavody Drazice s.r.o.**, Drazice 69, CZ - 294 71 Benatky nad Jizerou
Tel: +420 326 373 801 E-mail: nibe@nibe.cz www.nibe.cz
- DE** **NIBE Systemtechnik GmbH**, Am Reiherpfahl 3, 29223 Celle
Tel: +49 (0)5141 7546-0 E-mail: info@nibe.de www.nibe.de
- DK** **Vølund Varmeteknik A/S**, Member of the Nibe Group, Brogårdsvej 7, 6920 Videbæk
Tel: +45 97 17 20 33 E-mail: info@volundvt.dk www.volundvt.dk
- FI** **NIBE Energy Systems OY**, Juurakkotie 3, 01510 Vantaa
Tel: +358 (0)9-274 6970 E-mail: info@nibe.fi www.nibe.fi
- FR** **NIBE Energy Systems France Sarl**, Zone industrielle RD 28, Rue du Pou du Ciel, 01600 Reyrieux
Tel : 04 74 00 92 92 E-mail: info@nibe.fr www.nibe.fr
- GB** **NIBE Energy Systems Ltd**, 3C Broom Business Park, Bridge Way, S419QG Chesterfield
Tel: +44 (0)845 095 1200 E-mail: info@nibe.co.uk www.nibe.co.uk
- NL** **NIBE Energietechniek B.V.**, Postbus 634, NL 4900 AP Oosterhout
Tel: 0168 477722 E-mail: info@nibenl.nl www.nibenl.nl
- NO** **ABK AS**, Brobekkveien 80, 0582 Oslo, Postadresse: Postboks 64 Vollebakk, 0516 Oslo
Tel: +47 23 17 05 20 E-mail: post@abkklima.no www.nibeenergysystems.no
- PL** **NIBE-BIAWAR Sp. z o. o.** Aleja Jana Pawła II 57, 15-703 BIALYSTOK
Tel: +48 (0)85 662 84 90 E-mail: sekretariat@biawar.com.pl www.biawar.com.pl
- RU** © "EVAN" 17, per. Boynovskiy, RU-603024 Nizhny Novgorod
Tel: +7 831 419 57 06 E-mail: kuzmin@evan.ru www.nibe-evan.ru
- SE** **NIBE AB Sweden**, Box 14, Hannabadsvägen 5, SE-285 21 Markaryd
Tel: +46 (0)433 73 000 E-mail: info@nibe.se www.nibe.se

För länder som inte nämns i denna lista, kontakta NIBE Sverige eller kontrollera www.nibe.eu för mer information.

NIBE AB Sweden
Hannabadsvägen 5
Box 14
SE-285 21 Markaryd
Phone +46 433 73 000
Telefax +46 433 73 190
info@nibe.se
www.nibe.se



331698