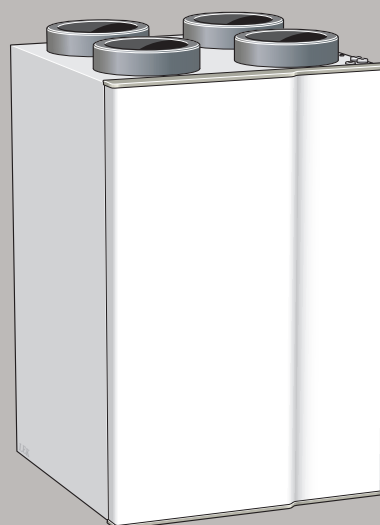


# Ventilationsvärmeväxlare NIBE ERS 10-400





# Innehållsförteckning

1	<i>Viktig information</i> .....	4	7	<i>Programinställningar</i> .....	17
	Säkerhetsinformation .....	4		Startguiden .....	17
	Serienummer .....	4		Menysystemet .....	17
	Återvinning .....	5			
	Landsspecifik information .....	5	8	<i>Komfortstörning</i> .....	18
	Installationskontroll .....	5		Info-meny .....	18
2	<i>Leverans och hantering</i> .....	6		Hantera larm .....	18
	Transport och förvaring .....	6		Felsökning .....	18
	Uppställning .....	6	9	<i>Tillbehör</i> .....	20
	Bipackade komponenter .....	7			
	Demontering av luckor .....	7	10	<i>Tekniska uppgifter</i> .....	21
	Demontera delar av isolering .....	7		Mått .....	21
3	<i>Ventilationsvärmväxlarens konstruktion</i> ..	8		Tekniska data .....	22
	Röranslutningar .....	9		Energimärkning .....	23
	Givare etc. ....	9		Elschema .....	24
	Elkomponenter .....	9			
	Ventilation .....	9		<i>Sakregister</i> .....	26
	Övrigt .....	9		<i>Kontaktinformation</i> .....	27
4	<i>Rör- och ventilationsanslutningar</i> .....	10			
	Mått och röranslutningar .....	10			
	Montering .....	10			
	Kondensvattenavlopp .....	11			
	Allmänt ventilationsanslutningar .....	12			
	Ventilationsflöden .....	12			
	Injustering av ventilation .....	12			
	Mått- och ventilationsanslutningar .....	12			
	Förvärmning av uteluften .....	13			
5	<i>Elinkoppling</i> .....	14			
	Anslutning till huvudprodukt .....	14			
	Uteluftsgivare .....	15			
6	<i>Igångkörning och justering</i> .....	16			
	Förberedelser .....	16			
	Påfyllning och luftning .....	16			
	Uppstart och kontroll .....	16			

# 1 Viktig information

## Säkerhetsinformation

Denna handbok beskriver installations- och servicemoment avsedda att utföras av fackman.

Handboken ska lämnas kvar hos kunden.

Apparaten får användas av barn över 8 år och av personer med fysisk, sensorisk eller mental funktionsnedsättning samt av personer som saknar erfarenhet eller kunskap under förutsättning att de får handledning eller instruktioner om hur man använder apparaten på ett säkert sätt och informeras så att de förstår eventuella risker. Barn får inte leka med apparaten. Låt inte barn rengöra eller underhålla apparaten utan handledning.

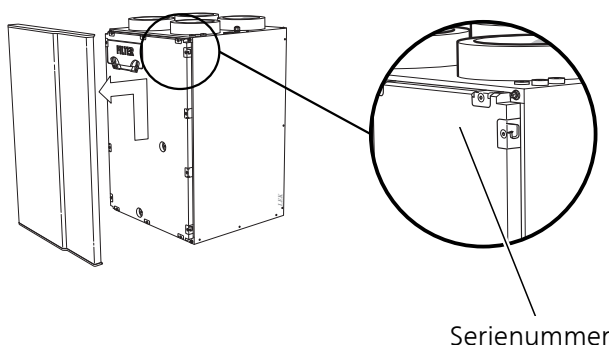
Med förbehåll för konstruktionsändringar.

©NIBE 2019.

## MÄRKNING

## Serienummer

Serienumret hittar du uppe till höger innanför frontluckan.



### TÄNK PÅ!

Produktens serienummer behöver du vid service- och supportärenden.

## SYMBOLER



### OBS!

Denna symbol betyder fara för människa eller maskin.



### TÄNK PÅ!

Vid denna symbol finns viktig information om vad du ska tänka på när du installerar eller servar anläggningen.



### TIPS!

Vid denna symbol finns tips om hur du kan underlätta handhavandet av produkten.

# Återvinning



Lämna avfallshandlingen av emballaget till den installatör som installerade produkten eller till särskilda avfallsstationer.

Vid kassering av produkten ska dess ingående material och komponenter, t. ex. kompressorer, fläktar, cirkulationspumpar och kretskort lämnas till särskilda avfallsstationer eller till återförsäljare som tillhandahåller denna typ av service.

För åtkomst till de enskilda komponenterna hänvisas till avsnittet som visar produktens konstruktion. Inga specialverktyg behövs för åtkomst.

Felaktig avfallshandling av produkten från användarens sida gör att administrativa påföljder tillämpas i enlighet med gällande lagstiftning.

# Landsspecifik information

## SVERIGE

### Garanti- och försäkringsinformation

Mellan dig som privatperson och företaget du köpt ERS 10 av gäller konsumentlagarna. För fullständiga villkor se [www.konsumentverket.se](http://www.konsumentverket.se). Mellan NIBE och det företag som sålt produkten gäller AA VVS. I enlighet med denna lämnar NIBE tre års produktgaranti till företaget som sålt produkten. Produktgarantin ersätter inte höjd energiförbrukning eller skada som uppkommit p.g.a. yttre omständigheter som t.ex. felaktig installation, vattenkvalité eller elektriska spänningsvariationer.

Det är du som ägare som har huvudansvaret för anläggningen. För att du ska kunna känna dig trygg med att produkten fungerar som det är tänkt är det en bra idé att regelbundet läsa av bostadens energimätare. Om du misstänker att produkten på något sätt inte fungerar som den ska anmäler du detta omgående till den du köpte produkten av.

# Installationskontroll

Enligt gällande regler ska värmeanläggningen undergå installationskontroll innan den tas i bruk. Kontrollen får endast utföras av person som har kompetens för uppgiften. Fyll även i sidan för information om anläggningsdata i Användarhandboken.

✓	Beskrivning	Anmärkning	Signatur	Datum
	El (sida 14)			
	Anslutningar			
	Huvudspänning			
	Säkringar fastighet			
	Jordfelsbrytare			

## 2 Leverans och hantering

### Transport och förvaring

ERS 10 ska transporteras och förvaras torrt.

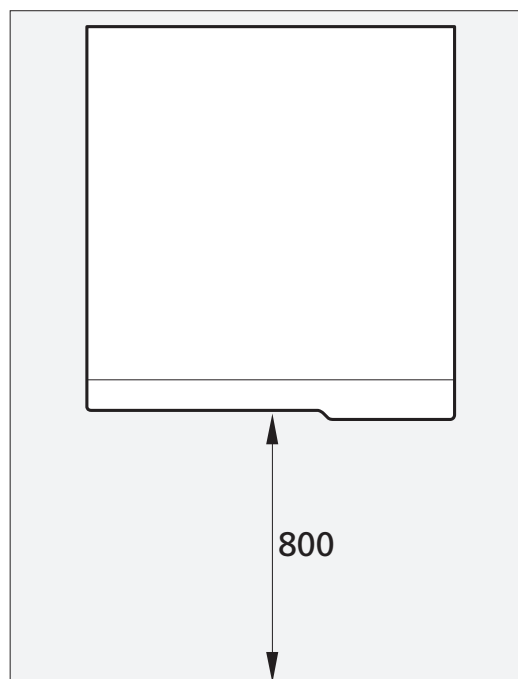
### Uppställning

ERS 10 monteras med den bipackade skenan på en massiv vägg. Ljud från fläktarna kan överföras till skenan.

- Placera ryggsidan mot yttervägg i ljudkänsligt rum för att eliminera olägenheter. Om det inte är möjligt ska vägg mot sovrum eller annat ljudkänsligt rum undvikas.
- Oavsett placering ska vägg mot ljudkänsligt rum ljudisolas.
- Kondensvatten kommer från ventilationsvärmväxlarens undersida. Kondensavlopp med vattenlås ska monteras och ledas till invändigt avlopp.
- Ventilationsvärmväxlarens uppställningsrum ska alltid ha en temperatur på minst 10 °C och max 35 °C.

### INSTALLATIONSUTRYMME

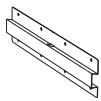
Lämna ett fritt utrymme på 800 mm framför produkten.



#### **OBS!**

Se till att erforderligt utrymme (300 mm) finns ovanför ventilationsvärmväxlaren för montering av ventilations slangar.

# Bipackade komponenter



Skena för väggmontering

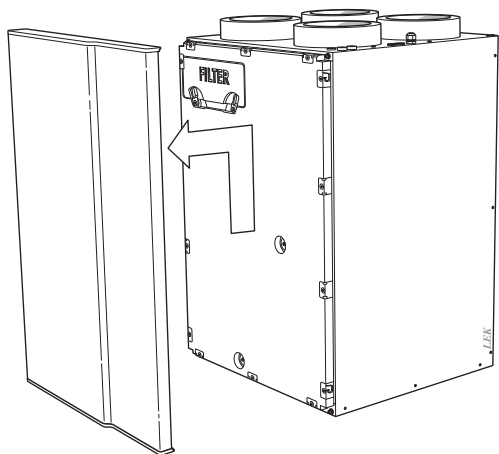


EAH 20, elektrisk luftvärmare

# Demontering av luckor

## FRONTLUCKA

1. Lyft frontluckan något uppåt.
2. Dra luckan mot dig.

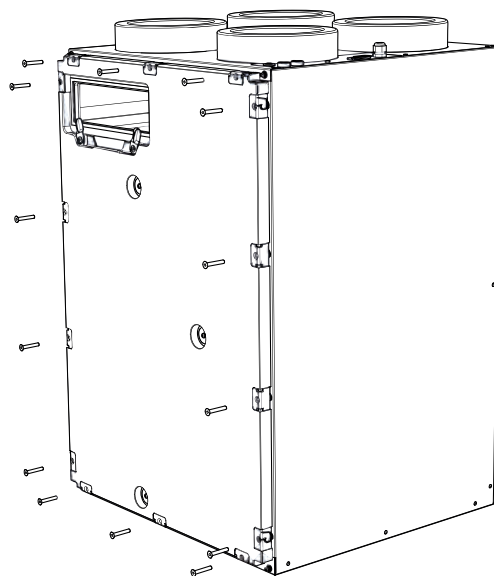


# Demontera delar av isolering

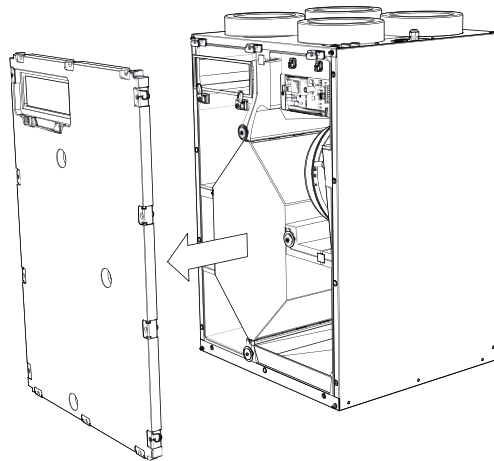
## FRONTISOLERING

För att komma åt de interna komponenterna behöver isoleringen i fronten demonteras.

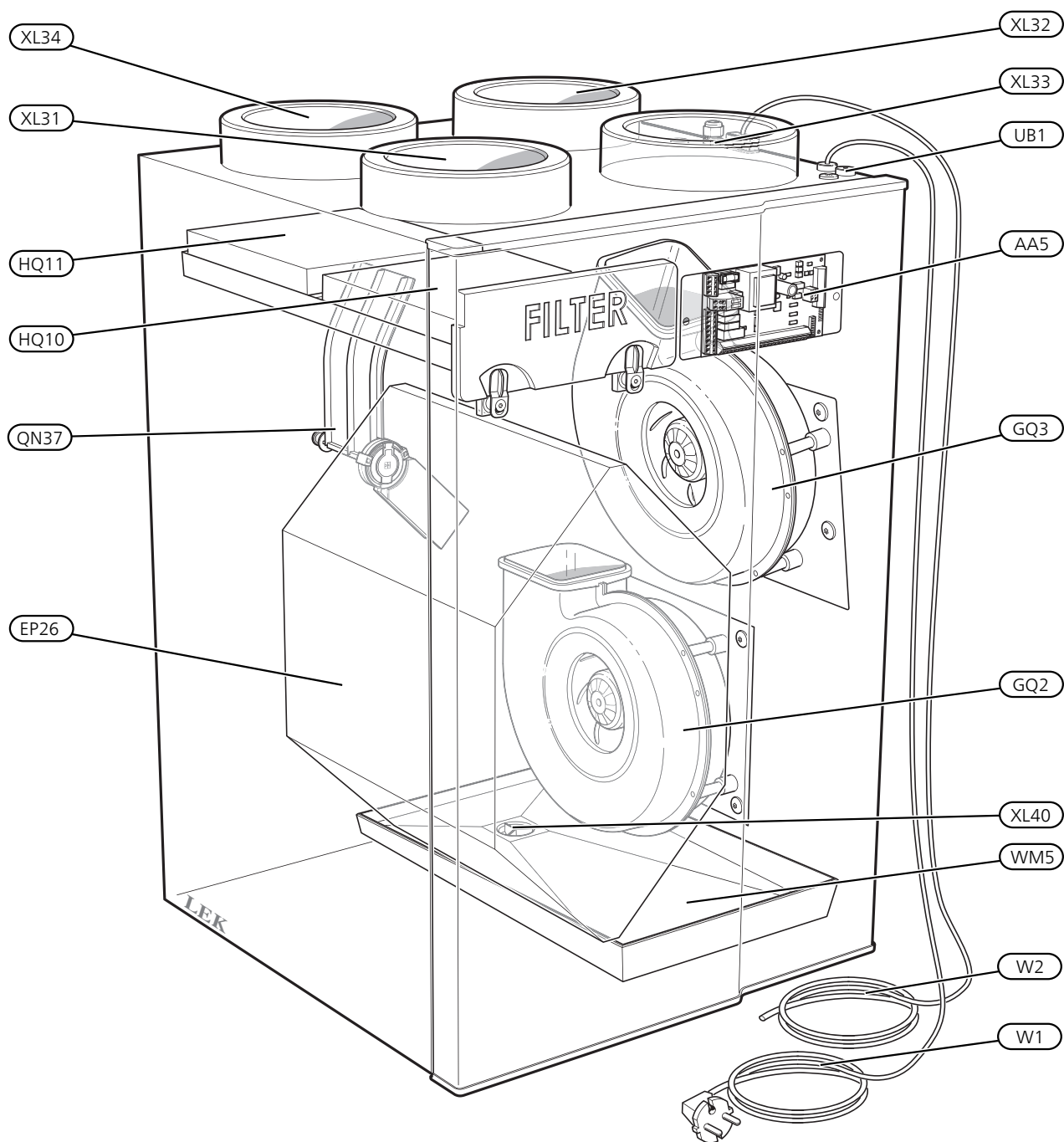
1. Ta ut luftfiltret.
2. Lossa skruvarna som håller isoleringen på plats.



3. Dra isoleringen rakt ut.



# 3 Ventilationsvärmväxlarens konstruktion



## Röranslutningar

XL31	Ventilationsanslutning, frånluft
XL32	Ventilationsanslutning, avluft
XL33	Ventilationsanslutning, tilluft
XL34	Ventilationsanslutning, uteluft
XL40	Kondensvattenavlopp

## Givare etc.

BT20	Temperaturgivare, frånluft
BT21	Temperaturgivare, avluft
BT22	Temperaturgivare, tilluft
BT23	Temperaturgivare, uteluft

## Elkomponenter

AA5	Tillbehörskort
UB1	Kabelgenomföring
W1	Anslutningskabel med stickpropp
W2	Kommunikationskabel

## Ventilation

EP26	Värmeväxlare
GQ2	Frånluftsfläkt
GQ3	Tillluftsfläkt
HQ10	Frånluftsfilter
HQ11	Tillluftsfilter
QN37	Bypass-spjäll

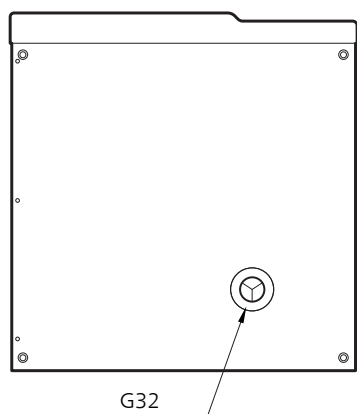
## Övrigt

PF1	Typskylt
WM5	Kondensvattentråg

Beteckningar enligt standard EN 81346-2.

# 4 Rör- och ventilationsanslutningar

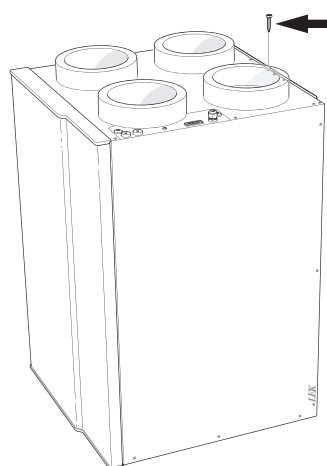
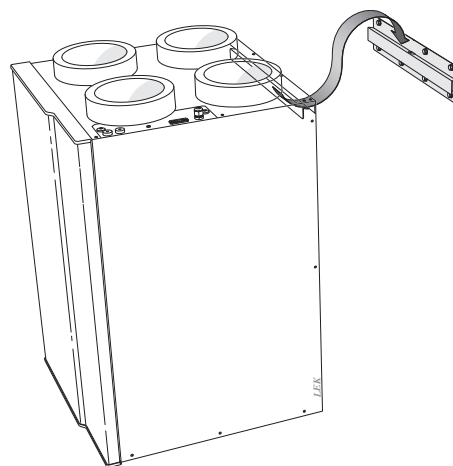
## Mått och röranslutningar



## Montering

Vid upphängning på trävägg rekommenderas vibrationsdämpare för att undgå att vibrationer överförs.

1. Fäst det bipackade beslaget på väggen.
2. Häng ERS 10 på beslaget.



# Kondensvattenavlopp

ERS 10 kan producera flera liter kondensvatten per dygn. Därför är det viktigt att kondensavloppet är korrekt utfört och ventilationsvärmväxlaren är monterad i våg.

Se till att vattenlåset är lufttätt och sitter stadigt på plats. Anslutningen måste ske på ett sådant sätt att användaren kan kontrollera och fylla på vattenlåset, utan att öppna ERS 10.

Kondensvattenavloppet är anpassat för den typen av vattenlås som traditionellt används till tvättställ (anslutning G32).

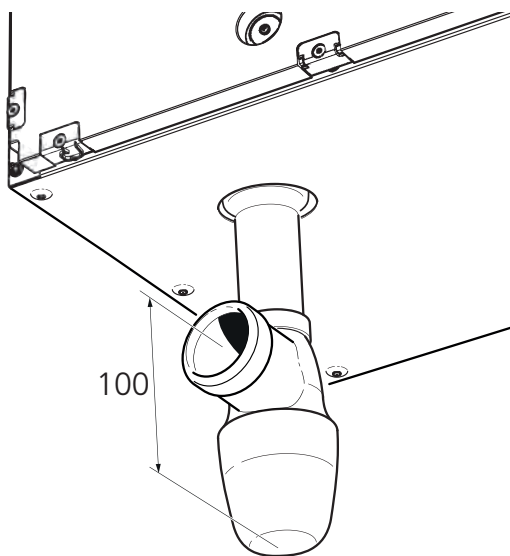
Från vattenlåset och fram till avloppet utförs installationen med ett nödvändigt fall på 1 %. Om ventilationsvärmväxlaren är monterat i ett kallt utrymme måste kondensvattenavloppsröret isoleras så att inte kondensvattnet i röret fryser. Det rekommenderas samtidigt att vattenlåset monteras i ett varmt utrymme för att garantera att vattnet i vattenlåset inte fryser.

Om man inte kan garantera att skydda kondensvattenavloppsröret mot frost genom isolering måste en termostatstyrd värmekabel monteras runt kondensvattenavloppsröret.



**OBS!**

Vid drift uppstår undertryck i ventilationsvärmväxlaren vilket gör att det är nödvändigt att garantera en vattenpelare på minst 100 mm i vattenlåset.



# Allmänt ventilationsanslutningar

- Ventilationsinstallationen ska utföras enligt gällande regler.
- Anslutningar ska ske via flexibla slangar, förlagda lätt utbytbart.
- Möjlighet till kanalinspektion samt rengöring krävs.
- Se till att areaminskningar i form av veck, snäva böjar m.m. inte förekommer då detta medför minskad ventilationskapacitet.
- Kanalsystemet ska vara av lägst täthetsklass B.
- För att undvika att fläktljud leds till ventilationsdonen bör ljuddämpare installeras i kanalsystemet. Vid ventilationsdon i ljudkänsliga rum ska ljuddämpare monteras.
- Avlufts- och uteluftskanalerna isoleras diffusionstätt (minst PE30 eller motsvarande) i hela sin längd.
- Vid eventuella skarvar och/eller vid genomföringsnip-pel, ljuddämpare, takhuv eller liknande, tillses att kondensisoleringen tätas på ett noggrant sätt.
- Luften ska ledas in till uteluftskanalen via ett ytterväggsgaller på fasaden. Ytterväggsgallret monteras väderskyddat och ska vara utformat så att vatten och/eller snö inte kan tränga in i fasaden eller följa med luften in i kanalen.
- Vid placering av utelufts- och avluftshuv/galler tas hänsyn till att de två luftflödena inte kortsluts och därmed undvika att avluften sugas in i ERS 10 igen.
- Kanal i murad skorsten får inte användas för avluft eller uteluft.



## OBS!

För att säkerställa en tät anslutning till ERS 10 ska de medföljande slangklämmorna användas vid anslutning av luftkanalerna.

## IMKANAL/KÖKSFLÄKT

Imkanal (köksfläkt) får inte anslutas till ERS 10.

För att undvika att matos leds till ERS 10 ska avstånd mellan köksfläkt och frånluftsdon beaktas. Avståndet bör inte understiga 1,5 m, men detta kan variera mellan olika installationer.

Använd alltid köksfläkt vid matlagning.

# Ventilationsflöden

Anslut ERS 10 så att all frånluft förutom imkanal (köksfläkt) passerar igenom värmeväxlaren (EP26) i produkten.

Ventilationsflödet ska uppfylla gällande nationella normer.

Tilluftsflödet ska vara lägre än frånluftsflödet för att undvika övertryck i huset.

Inställningen av ventilationskapacitet görs i huvudproduk-tens menysystem (meny 5.1.5).

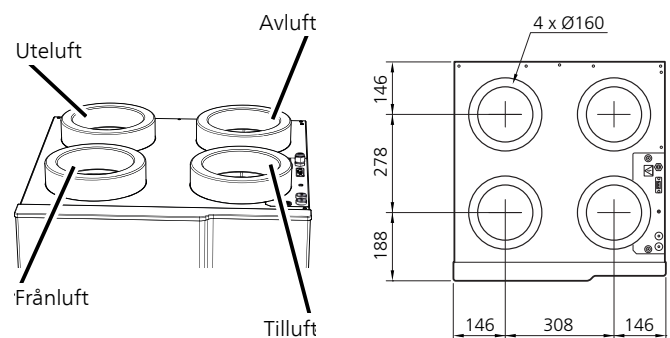
# Injustering av ventilation

För att erhålla erforderlig luftväxling i husets samtliga rum, krävs korrekt placering och injustering av frånlufts- och tilluftsdon samt injustering av fläktar i ventilationsvärmeväxlaren.

Snarast efter installationen ska en ventilationsinjustering göras så att ventilationen ställs in enligt det för huset projekterade värdet.

En felaktig ventilationsinjustering kan medföra sämre utbyte från installationen och därmed orsaka en sämre driftsekonomi, samt även orsaka fuktskador i huset.

# Mått- och ventilationsanslutningar

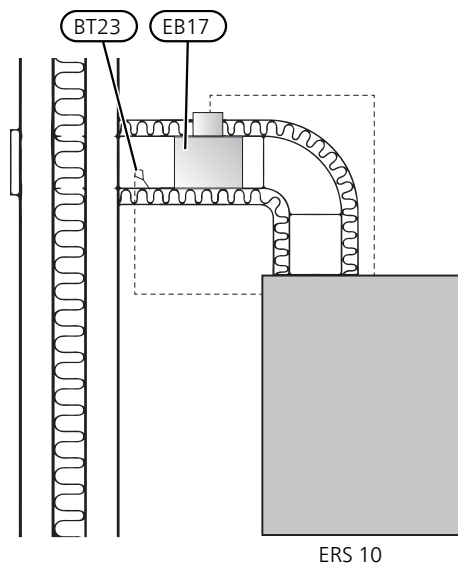


# Förvärmning av uteluften

Om avluftstemperaturen blir för låg varvas tilluftsfläkten ner för att förhindra att kondensvattnet i växlaren fryser.

För att undvika att detta sker alltför ofta i områden med kallare klimat ska en elektrisk luftvärmare, EAH (EB17), samt uteluftsgivare (BT23) monteras i uteluftskanalen enligt bild. EAH värmer inkommande uteluft så att avluftstemperaturen inte sjunker till nämnd nivå.

Se installatörshandbok för EAH för mer information.



# 5 Elinkoppling



**OBS!**

All elektrisk inkoppling ska ske av behörig elektriker.

Elektrisk installation och ledningsdragning ska utföras enligt gällande bestämmelser.

ERS 10 ska vara spänningslös vid installation.



**OBS!**

Om matningskabeln är skadad får den endast ersättas av NIBE, dess serviceombud eller liknande behörig personal för att undvika eventuell fara och skada.



**OBS!**

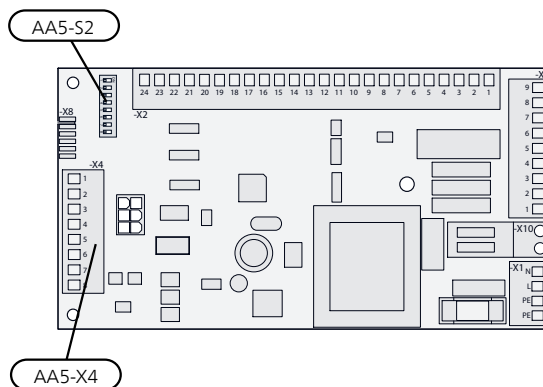
För att undvika störningar får givarkablar till externa anslutningar inte förläggas i närheten av starkströmsledningar.

För elschema se sida 24.

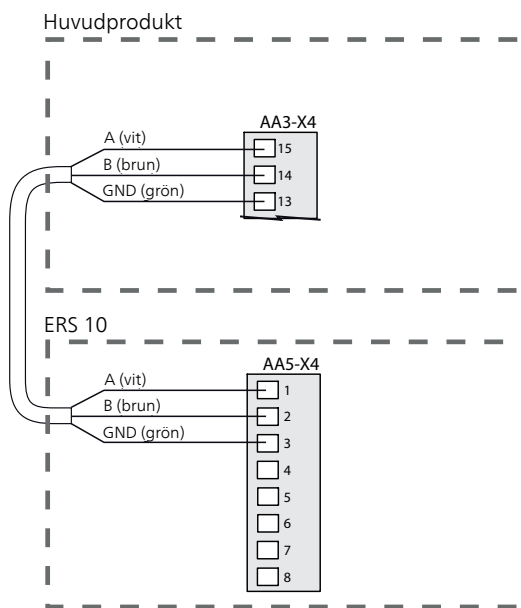
## Anslutning till huvudprodukt

Om flera tillbehör ska anslutas eller redan finns installerade måste de efterföljande korten anslutas i serie med föregående kort.

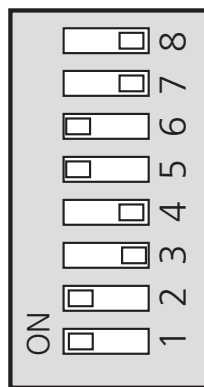
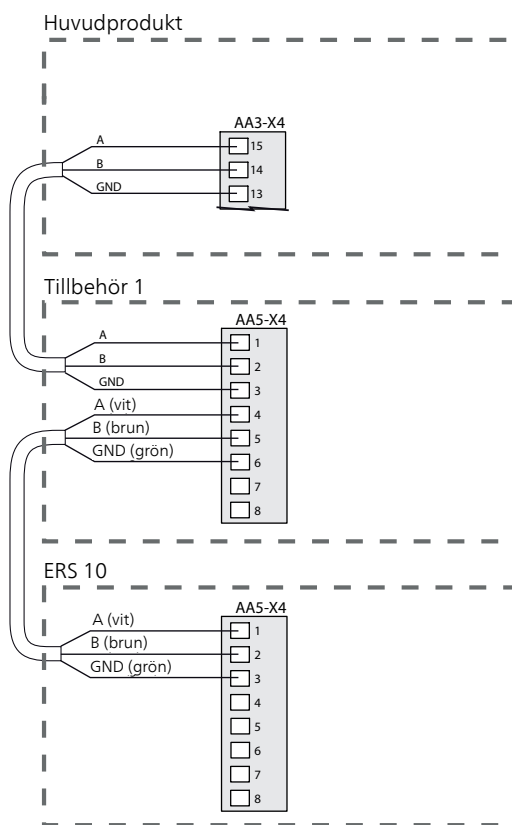
Använd kabeltyp LiYY, EKKX eller likvärdig.



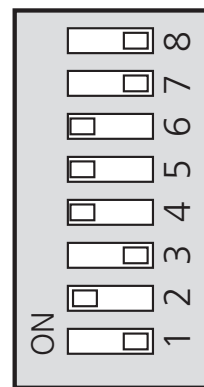
Kommunikationskabeln (W2) i ERS 10 ska anslutas till huvudprodukten.



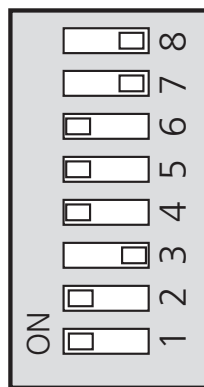
Om fler tillbehör är installerade bör ERS 10 anslutas sist i serien, enligt bild: Dip-switchen (AA5-S2) ställs in enligt nedan.



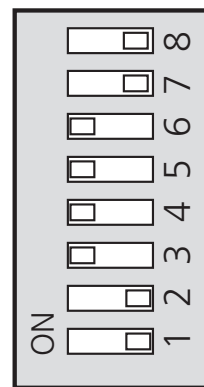
ERS 10 nr 1



ERS 10 nr 2



ERS 10 nr 3



ERS 10 nr 4



**TIPS!**

Se huvudproduktens Installatörshandbok för placering av ingångskort (AA3).

## Uteluftsgivare

Vid installation med elektrisk förvärmare (EAH) kopplas uteluftsgivaren (BT23) i ERS 10 bort.

Uteluftsgivaren som bipackas EAH placeras i uteluftskanalen och kopplas in på tillbehörskortet (AA5) enligt installatörshandbok för EAH.

# 6 Igångkörning och justering

## Förberedelser

- Kontrollera automatsäkring (FA1) i huvudprodukten. Den kan ha löst ut under transporten.
- Kontrollera att luftfiltren är rena, då de kan bli smutsiga efter montering.

## Påfyllning och luftning

- Kontrollera och fyll vid behov på vatten i vattenlåset.

## Uppstart och kontroll

### INSTÄLLNING AV VENTILATION

Ventilationen ska ställas in enligt gällande norm. Tilluftsflödet justeras in för att säkerställa ett undertryck. Inställningarna görs i meny 5.1.5 och 5.1.6.

Även om det görs en grovinställning av ventilationen vid installationen är det viktigt att beställa och låta utföra en ventilationsinjustering.



#### TÄNK PÅ!

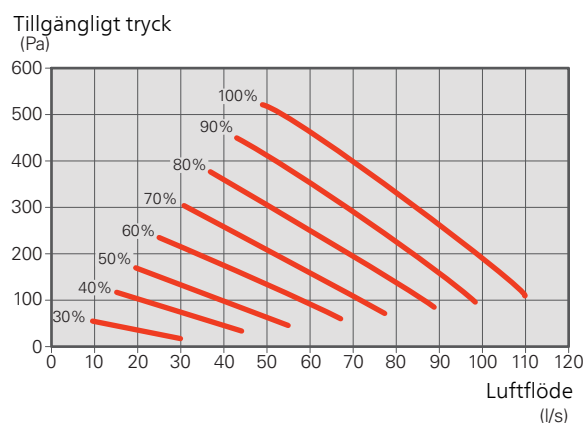
Felaktigt inställda ventilationsflöden kan på sikt skada huset och eventuellt öka energiförbrukningen.



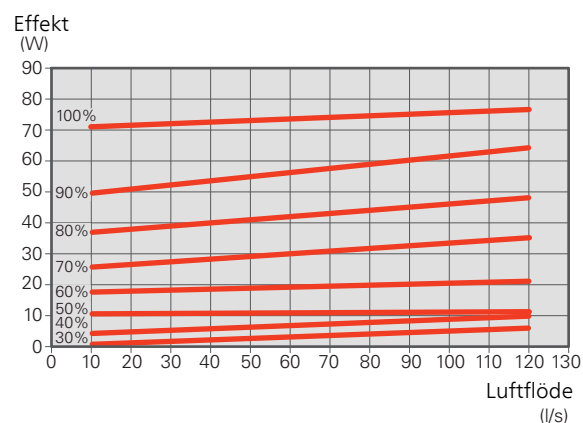
#### OBS!

Beställ en ventilationsinjustering för att färdigställa inställningen.

Ventilationskapacitet



Fläkteffekt<sup>1</sup>



<sup>1</sup>Diagrammet visar effektförbrukningen per fläkt.

# 7 Programinställningar

Programinställningen av ERS 10 kan göras via startguiden eller direkt i menysystemet i huvudprodukten.



## TÄNK PÅ!

Se även huvudproduktens dokumentation.

## Startguiden

Startguiden visas vid första uppstart efter värmepumpsinstallationen, men finns även i meny 5.7.

## Menysystemet

Om du inte gör alla inställningar via startguiden eller behöver ändra någon inställning kan du göra detta i menysystemet.

### MENY 5.2.4 - SYSTEMINSTÄLLNINGAR

Aktivering/avaktivering av tillbehör.

Aktivera: "från-/tillluftsmodul".

### MENY 5.3.12 - FRÅN-/TILLUFTSMODUL

Inställningar specifika för ERS 10.

"Lägsta avluftstemperatur": Ställ in minsta avluftstemperatur för att förhindra att värmeväxlaren fryser. Tilluftsfläktens hastighet sänks om avluftstemperaturen vid (BT21) är lägre än inställt värde.

"Bypass vid övertemperatur": Om en rumsgivare är installerad ställer du här in vid vilken övertemperatur bypass-spjället (QN37) ska öppna.

"Månader mellan filterlarm": Ställ in hur ofta filterlarm ska visas.



## TIPS!

När ERS 10 aktiveras kommer även övriga ventilationsmenyer att tändas.

# 8 Komfortstörning

I de allra flesta fall märker huvudprodukten av en driftstörning (en driftstörning kan leda till störning av komforten) och visar detta med larm och instruktioner om åtgärd i displayen.

## Info-meny

Under meny 3.1 i huvudproduktens menysystem finns alla dess mätvärden samlade. Att titta igenom värdena i denna meny kan ofta underlätta att hitta felkällan. Se hjälpmeny eller huvudproduktens användarhandbok för mer information om meny 3.1.

## Hantera larm

Vid larm har en driftstörning av något slag uppstått, vilket visas genom att statuslampan inte längre lyser med ett fast grönt sken utan istället lyser med ett fast rött sken. Dessutom visas en larmklocka i informationsfönstret.



### LARM

Vid larm med röd statuslampa har det inträffat en driftstörning som huvudprodukten inte kan åtgärda själv. I displayen kan du, genom att vrida på manöverratten och trycka på OK-knappen, se vilken typ av larm det är samt återställa larmet. Du kan även välja att sätta huvudprodukten i hjälpdrift.

**info / åtgärd** Här kan du läsa vad larmet beror på och få tips på vad du kan göra för att rätta till problemet som orsakade larmet.

**återställ larm** I många fall räcker det att välja "återställ larm" för att problemet som orsakade larmet ska rättas till. Om det börja lysa grönt efter du valt "återställ larm" är larmet borta. Om det fortsätter lysa rött och en meny som heter "larm" syns i displayen, är problemet som orsakade larmet fortfarande kvar. Om larmet först försvinner och sen återkommer, se avsnitt felsökning (sida 18).

**hjälpdrift** "hjälpdrift" är en typ av reservläge. Detta innebär att värmepumpen gör värme och/eller varmvatten trots att det finns någon typ av problem med värmepumpen. Detta kan innebära att värmepumpens kompressor inte är i drift. Det är i så fall elpatronen som gör värme och/eller varmvatten.

Problem med ERS 10 påverkar inte huvudproduktens drift. Du behöver därför inte välja "hjälpdrift" vid problem med ERS 10.



### TÄNK PÅ!

Att välja "hjälpdrift" är inte samma sak som att rätta till problemet som orsakade larmet. Statuslampan kommer därför fortsätta att lysa rött.

## Felsökning

Om driftstörningen inte visas i displayen kan följande tips användas:

### GRUNDLÄGGANDE ÅTGÄRDER

Börja med att kontrollera följande möjliga felkällor:

- Att huvudprodukten är i drift och att matningskabel till ERS 10 är ansluten.
- Bostadens grupp- och huvudsäkringar.
- Bostadens jordfelsbrytare.
- Huvudproduktens säkringar/temperaturbegränsare.

### HÖG ELLER LÅG RUMSTEMPERATUR

- Se huvudproduktens installatörshandbok.

### LÅG ELLER UTEBLIVEN VENTILATION

- Filter igensatt.
  - Rengör eller byt filter.
- Ventilationen är inte injusterad.
  - Beställ/utför ventilationsinjusterings.
- Stängt, för hårt strypt eller igensatt ventilationsdon.
  - Kontrollera och rengör frånluftsdonen.
- Fläkthastighet i reducerat läge.

- Gå in i huvudproduktens meny 1.2 och välj "normal".
- Extern kontakt för ändring av fläkthastighet aktiverad.
  - Kontrollera eventuella externa kontakter.
- Fläkt nervarvad p.g.a. låg inkommande uteluftstemperatur.
  - Kontrollera funktion och inställning av elektrisk luftvärmare (EAH) om sådan är installerad.

## HÖG ELLER STÖRANDE VENTILATION

- Filter igensatt.
  - Rengör eller byt filter.
- Ventilationen är inte injusterad.
  - Beställ/utför ventilationsinjustering.
- Stängt, för hårt strypt eller igensatt ventilationsdon.
  - Kontrollera och rengör frånluftsdonen.
- Fläkthastighet i forcerat läge.
  - Gå in i huvudproduktens meny 1.2 och välj "normal".
- Extern kontakt för ändring av fläkthastighet aktiverad.
  - Kontrollera eventuella externa kontakter.
- Ljuddämpare inte korrekt installerade.
  - Kontrollera ljuddämpare.

# 9 Tillbehör

Mer info och bilder finns på [nibe.se](http://nibe.se).

## ÖVERSKÅP

Överskåp som döljer ventilationskanalerna och reducerar ljud till uppställningsrum.

*Höjd 245 mm*

Art nr 089 756

*Höjd 345 mm*

Art nr 089 757

*Höjd 445 mm*

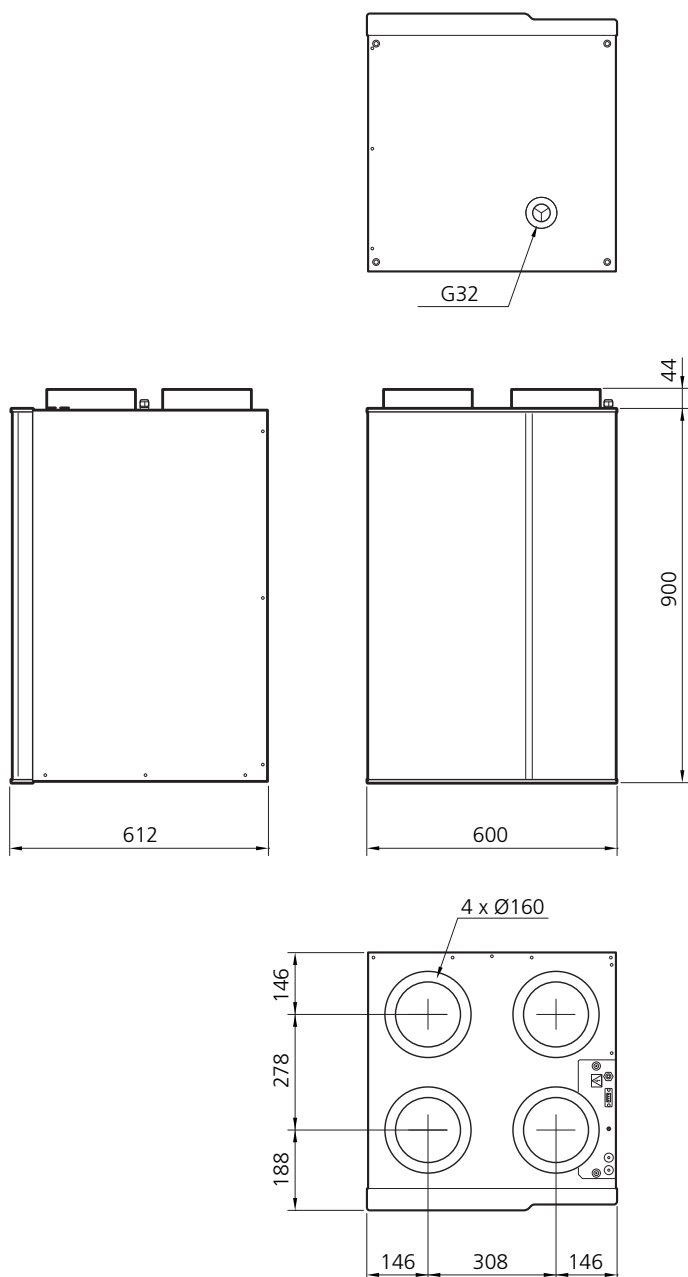
Art nr 067 522

*Höjd 385-635 mm*

Art nr 089 758

# 10 Tekniska uppgifter

## Mått



# Tekniska data

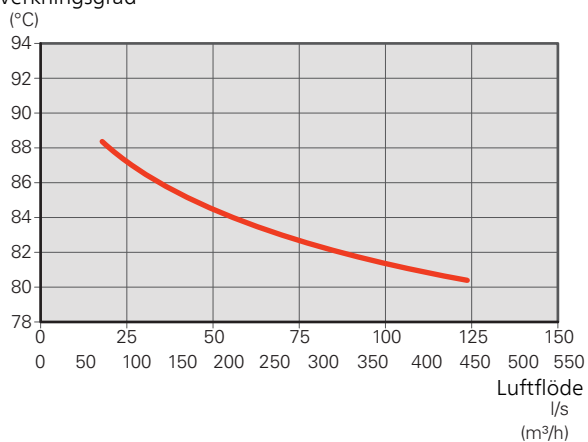
Typ		ERS 10
<i>Elektriska data</i>		
Matningsspänning	V	230 V ~ 50Hz
Avsäkring	A	10
Max driveffekt fläkt	W	2 x 85
Kapslingsklass		IP X1
<i>Ventilation</i>		
Filtertyp, frånluftsfiler		G4
Filtertyp, tilluftsfiler		F7
<i>Ljudtrycksnivåer</i>		
Ljudtrycksnivå (L <sub>P(A)</sub> ) <sup>1</sup>	dB(A)	48
<i>Röranslutningar</i>		
Ventilation Ø	mm	160
Kondensvattenavlopp		G32
<i>Mått och vikt</i>		
Effektivitetsklass <sup>2</sup>		A
Längd, matningskabel	m	2,4
Längd, styrkabel	m	2,0
Bredd	mm	600
Djup	mm	612
Höjd	mm	900
Vikt	kg	40
Art. nr.		066 116

<sup>1</sup> 277 m<sup>3</sup>/h (77 l/s) vid 50 Pa

<sup>2</sup> Skala för effektivitetsklass: A+ till G.

*Torr temperaturverkningsgrad enligt EN 308*

Verkningsgrad



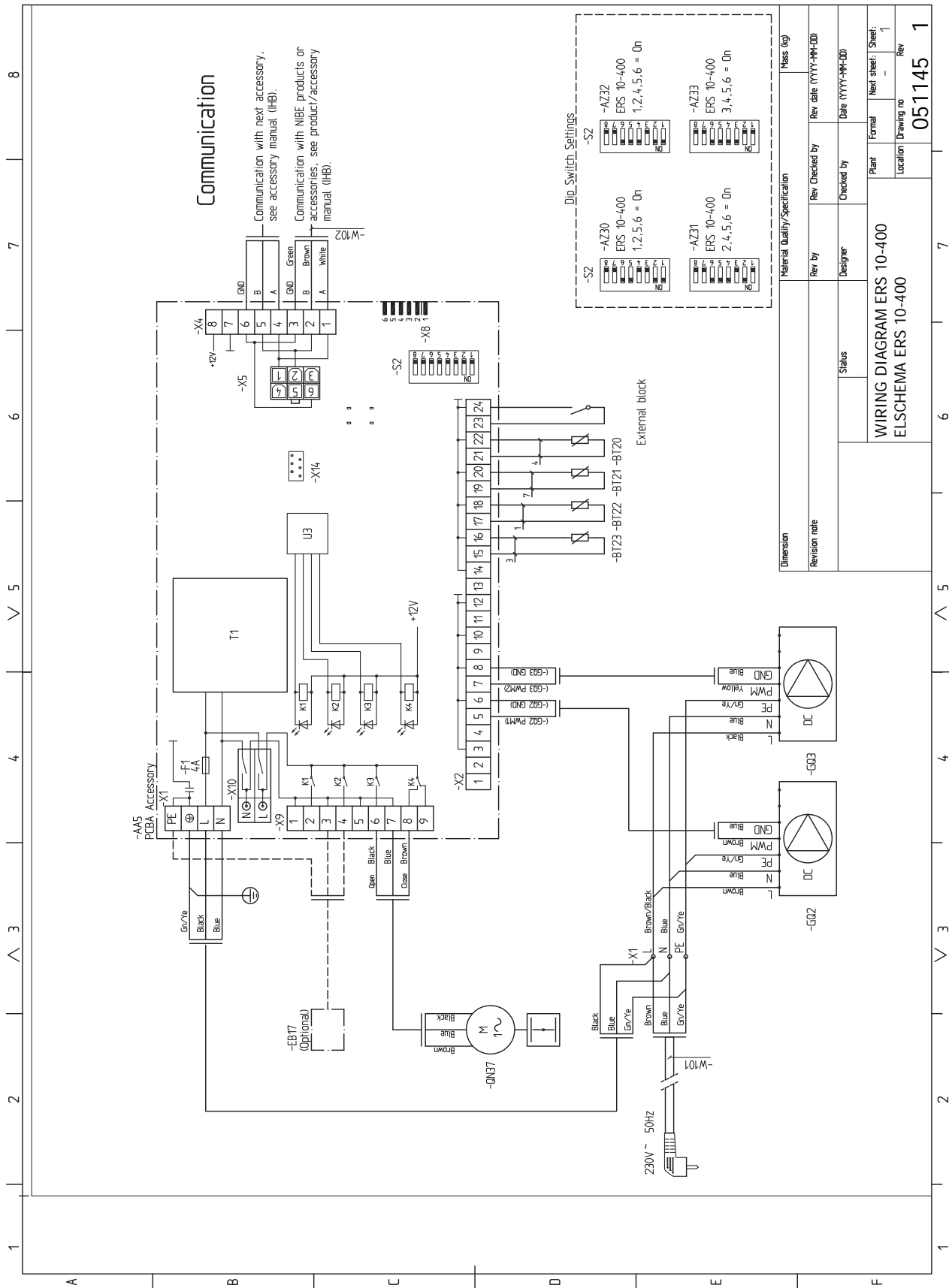
Uteluft: 5 °C Frånluft: 25 °C RH frånluft: <27,7 %

EAH 20		
Elektrisk data		
Märkspänning		230 V ~ 50 Hz
Kapslingsklass		IP44
Strömstyrka för respektive effekt		
Röranlutningar		
Ventilation Ø	mm	160
Mått		
Längd	mm	370
Kopplingsbox höjd	mm	230
Kopplingsbox längd	mm	276
Kopplingsbox bredd	mm	160
Art nr.		067 603

## Energimärkning

Tillverkare		NIBE
Modell		ERS 10-400
Specifik energianvändning (SEC)	kWh/(m <sup>2</sup> år)	Medel: -37,2 Kallt: -73,7 Varmt: -13,6
Effektivitetsklass		<b>A</b>
Deklarerad typ		RVU, Dubbelriktad
Typ av drivenhet		Steglös varvtalsregulator
Typ av värmeåtervinningssystem		Rekuperativ
Termisk verkningsgrad för värmeåtervinningssystem		83
Maximalt luftflöde	m <sup>3</sup> /h	420
Tillförd effekt för fläktens drivenhet vid maximalt luftflöde	W	155
Ljudeffektnivå (LWA)	dB	47
Referensflöde	m <sup>3</sup> /s	0,082
Referenstrycksskillnad	Pa	50
Specificerad tillförd effekt (SPI)	W/m <sup>3</sup> /h	0,221
Styrfaktor och styrtyp		Tidstyrning (0,95)
Deklarerade maximala yttre läckfaktorer	%	Internt: 2,13 Extern: 1,2
Information om filtervarning		Se användarhandbok.
Information om tillufts-/frånluftsgaller i fasaden		Se avsnitt Allmänt ventilationsanslutningar på sida 12.
Information om isärtagning och montering		Se avsnitt Återvinning på sida 5. Denna installatörshandbok kan även hämtas på nibe.se.
Årlig elförbrukning	kWh/år	295
Årlig besparing för uppvärmning, kWh primärenergi per år	kWh prim/år	Medel: 4 386 Kallt: 8 580 Varmt: 1 983

# Elschema



Dimension	Material Quality/Specification	Mass (kg)
Revision note		
Rev By	Rev Checked by	Rev Date (YYYY-MM-DD)
Designer	Checked by	Date (YYYY-MM-DD)
Status	Plant	Formal
	Location	Next sheet: Sheet: 1
		Drawing no
		Rev
		<b>051145</b>
		<b>1</b>

WIRING DIAGRAM ERS 10-400  
ELSCHEMA ERS 10-400



# Sakregister

## **E**

Elschema, 24  
Energimärkning, 23

## **F**

Felsökning, 18  
Frånluftsmodulens konstruktion, 8  
Komponentlista, 9

## **G**

Garanti-information, 5

## **H**

Hantera larm, 18

## **I**

Imkanal, 12  
Installationskontroll, 5

## **K**

Komfortstörning, 18  
Felsökning, 18  
Hantera larm, 18  
Larm, 18

## **L**

Landsspecifik information, 5  
Larm, 18

## **M**

Märkning, 4

## **R**

Rör- och ventilationsanslutningar  
Imkanal, 12

## **S**

Symboler, 4  
Symboler på ERS 10, 4  
Säkerhetsinformation  
Garanti- och försäkringsinformation, 5  
Installationskontroll, 5  
Märkning, 4  
Symboler, 4  
Symboler på ERS 10, 4

## **T**

Tekniska uppgifter  
Elschema, 24  
Tillbehör, 20

## **U**

Uppstart och kontroll  
Inställning av ventilation, 16

## **V**

Viktig information, 4  
Landsspecifik information, 5  
Återvinning, 5

# Kontaktinformation

## AUSTRIA

KNV Energietechnik GmbH  
Gahberggasse 11, 4861 Schörfling  
Tel: +43 (0)7662 8963-0  
mail@knv.at  
knv.at

## CZECH REPUBLIC

Družstevní závody Dražice - strojírna  
s.r.o.  
Dražice 69, 29471 Benátky n. Jiz.  
Tel: +420 326 373 801  
nibe@nibe.cz  
nibe.cz

## DENMARK

Vølund Varmeteknik A/S  
Industrivej Nord 7B, 7400 Herning  
Tel: +45 97 17 20 33  
info@volundvt.dk  
volundvt.dk

## FINLAND

NIBE Energy Systems Oy  
Juurakotie 3, 01510 Vantaa  
Tel: +358 (0)9 274 6970  
info@nibe.fi  
nibe.fi

## FRANCE

NIBE Energy Systems France SAS  
Zone industrielle RD 28  
Rue du Pou du Ciel, 01600 Reyrieux  
Tél: 04 74 00 92 92  
info@nibe.fr  
nibe.fr

## GERMANY

NIBE Systemtechnik GmbH  
Am Reiherpfahl 3, 29223 Celle  
Tel: +49 (0)5141 75 46 -0  
info@nibe.de  
nibe.de

## GREAT BRITAIN

NIBE Energy Systems Ltd  
3C Broom Business Park,  
Bridge Way, S41 9QG Chesterfield  
Tel: +44 (0)845 095 1200  
info@nibe.co.uk  
nibe.co.uk

## NETHERLANDS

NIBE Energietechnik B.V.  
Energieweg 31, 4906 CG Oosterhout  
Tel: +31 (0)168 47 77 22  
info@nibenl.nl  
nibenl.nl

## NORWAY

ABK AS  
Brobekkveien 80, 0582 Oslo  
Tel: (+47) 23 17 05 20  
post@abkklima.no  
nibe.no

## POLAND

NIBE-BIAWAR Sp. z o.o.  
Al. Jana Pawla II 57, 15-703 Białystok  
Tel: +48 (0)85 66 28 490  
biawar.com.pl

## RUSSIA

EVAN  
bld. 8, Yuliusa Fuchika str.  
603024 Nizhny Novgorod  
Tel: +7 831 419 57 06  
kuzmin@evan.ru  
nibe-evan.ru

## SWEDEN

NIBE Energy Systems  
Box 14  
Hannabadvägen 5, 285 21 Markaryd  
Tel: +46 (0)433-27 3000  
info@nibe.se  
nibe.se

## SWITZERLAND

NIBE Wärmetechnik c/o ait Schweiz  
AG  
Industriepark, CH-6246 Altishofen  
Tel. +41 (0)58 252 21 00  
info@nibe.ch  
nibe.ch

För länder som inte nämns i denna lista, kontakta NIBE Sverige eller kontrollera [nibe.eu](http://nibe.eu) för mer information.

NIBE Energy Systems  
Hannabadsvägen 5  
Box 14  
285 21 Markaryd  
Tel. +46 433 27 3000  
info@nibe.se  
nibe.se

IHB SV 1914-3 431639

Denna handbok är en publikation från NIBE Energy Systems. Alla produktillustrationer, fakta och data bygger på aktuell information vid tidpunkten för publikationens godkännande. NIBE Energy Systems reserverar sig för eventuella fakta- eller tryckfel i denna handbok.

©2019 NIBE ENERGY SYSTEMS

