

Fig. 9

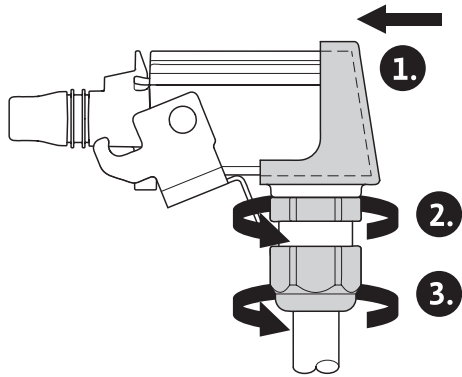


Fig. 1

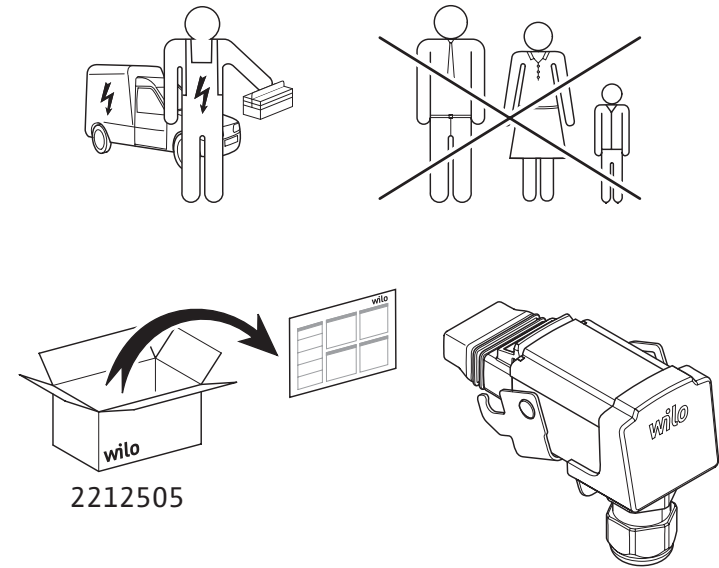


Fig. 10

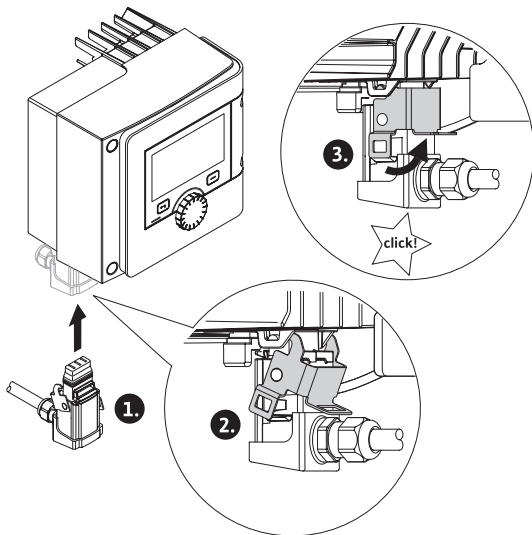


Fig. 2

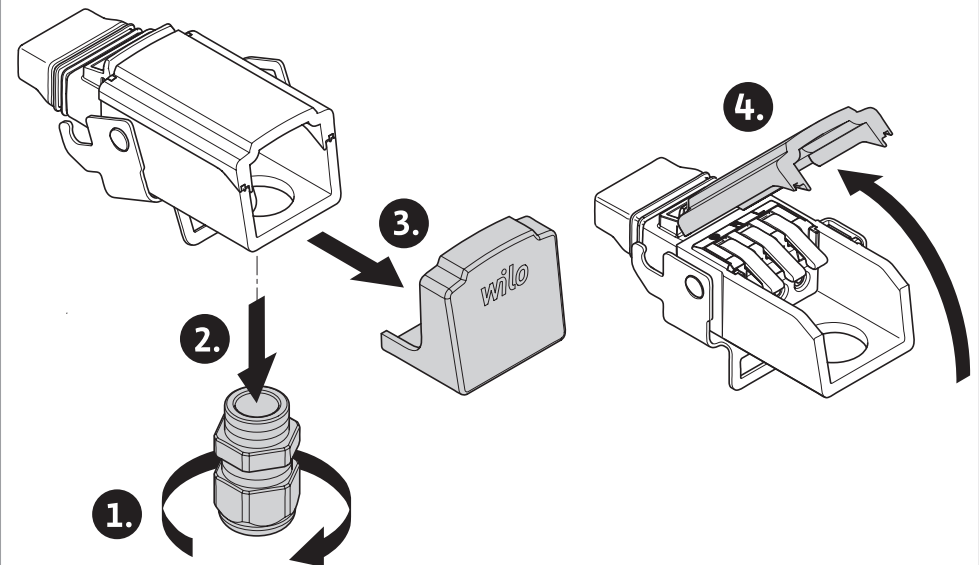
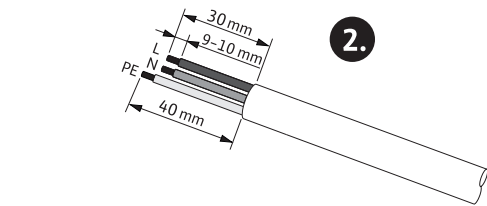


Fig. 3



2.

Ø 8-10 mm
min: 3x1,5 mm²
max: 3x2,5 mm²

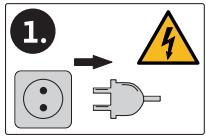
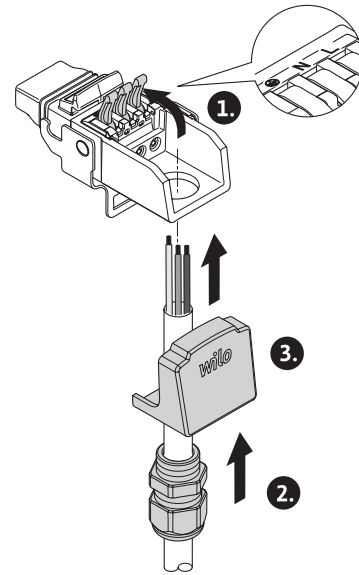


Fig. 5

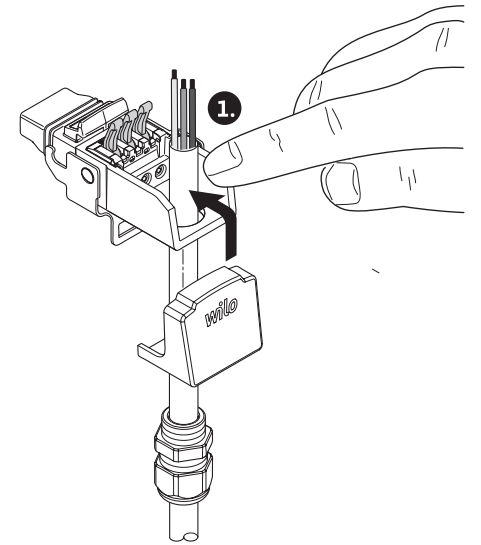


1.

3.

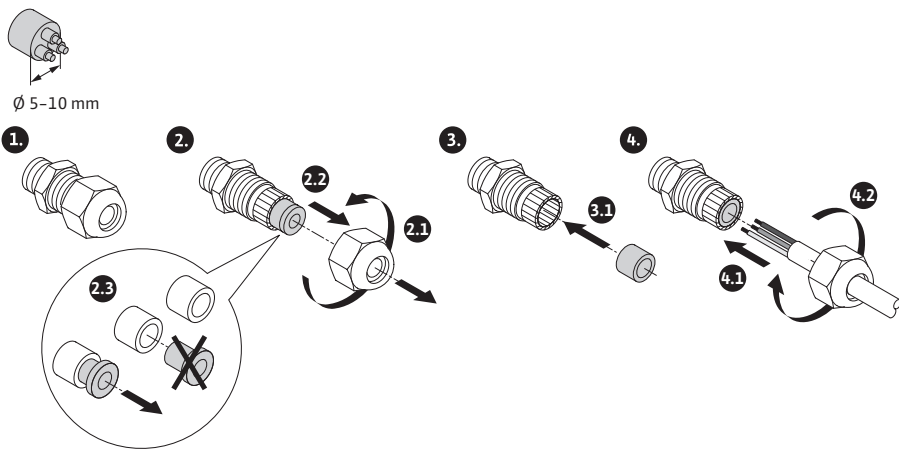
2.

Fig. 6



1.

Fig. 4



1.

2.

2.2

2.1

3.

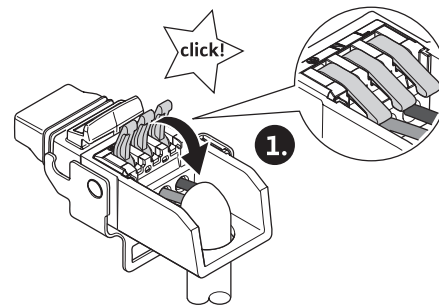
4.

3.1

4.2

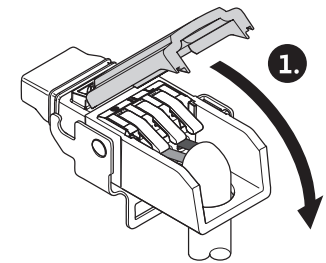
4.1

Fig. 7



1.

Fig. 8



1.