

Wilo-Plavis



de Einbau- und Betriebsanleitung
en Installation and operating instructions
fr Notice de montage et de mise en service
nl Inbouw- en bedieningsvoorschriften
it Istruzioni di montaggio, uso e manutenzione
tr Montaj ve kullanma kılavuzu

sv Monterings- och skötselanvisning
hu Beépítési és üzemeltetési utasítás
pl Instrukcja montażu i obsługi
cs Návod k montáži a obsluze
ru Инструкция по монтажу и эксплуатации

Fig. 1

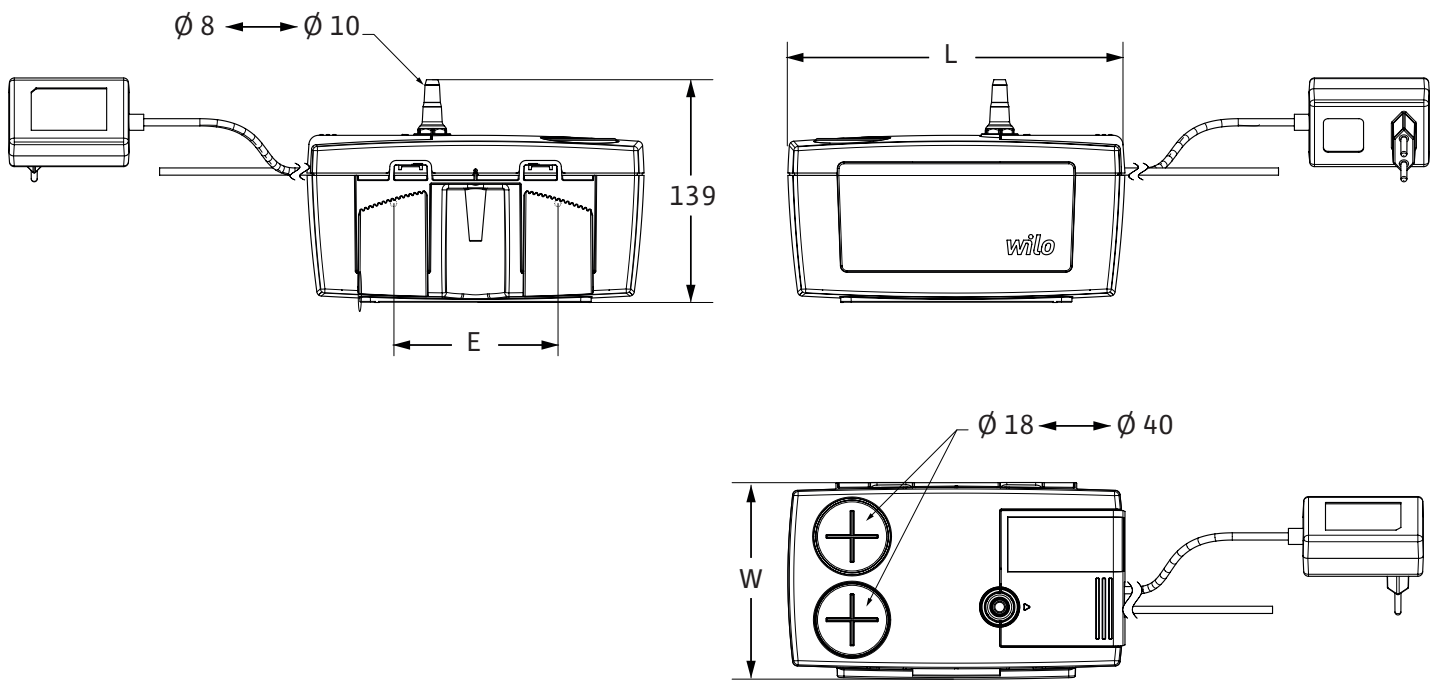
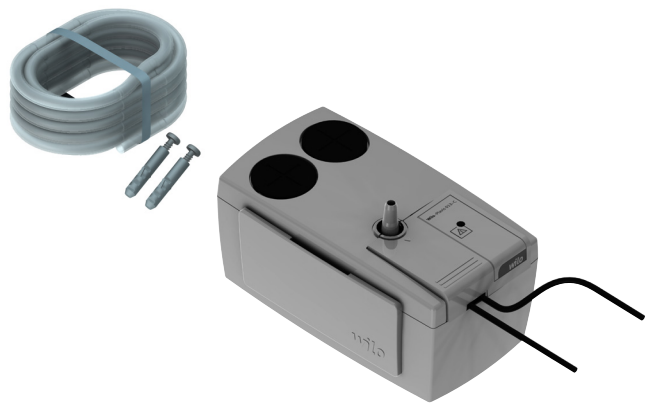


Fig. 2



Wilo-Plavis 011-C



Wilo-Plavis 013-C



Wilo-Plavis 015-C

Fig. 3

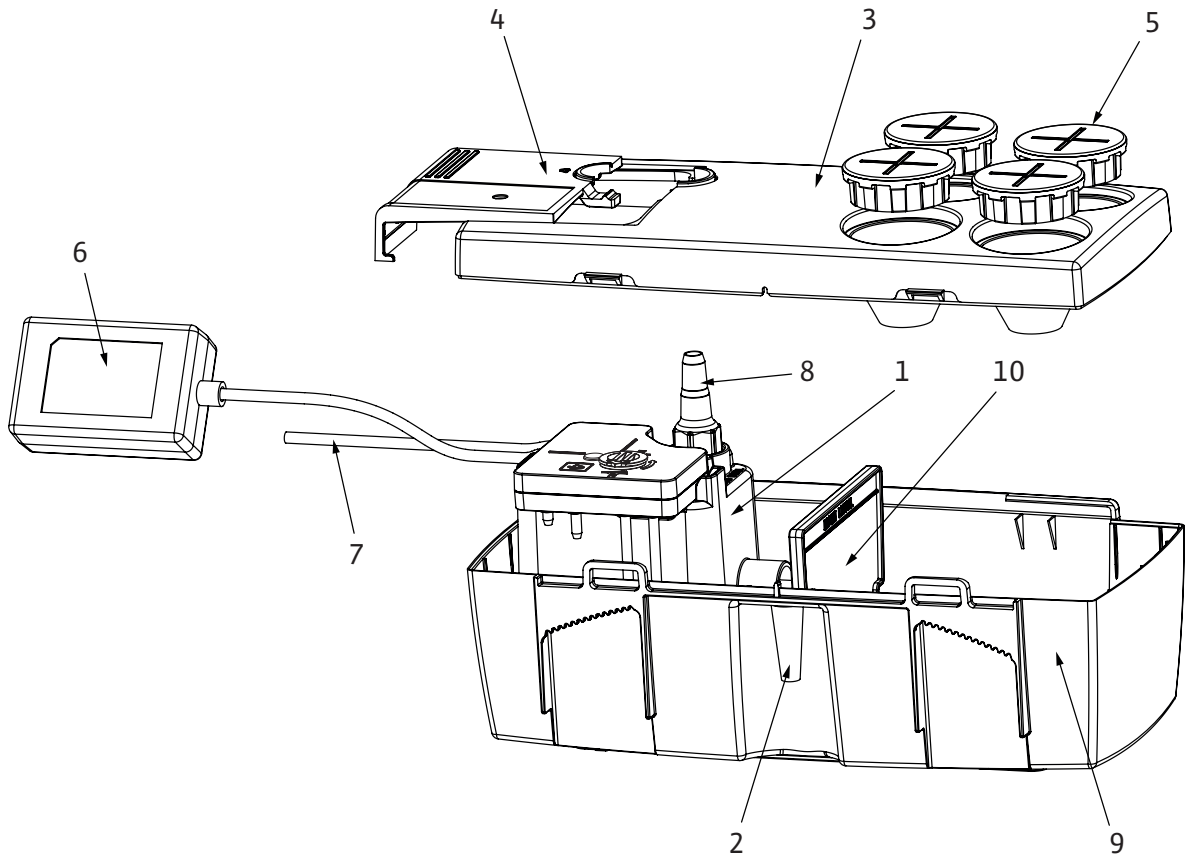


Fig. 4

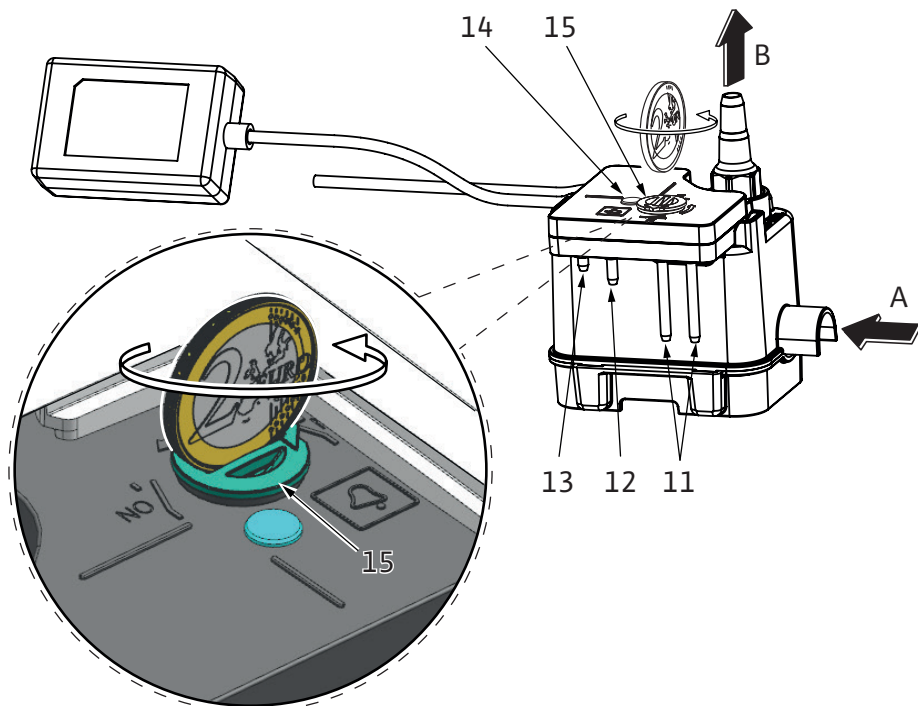


Fig. 5

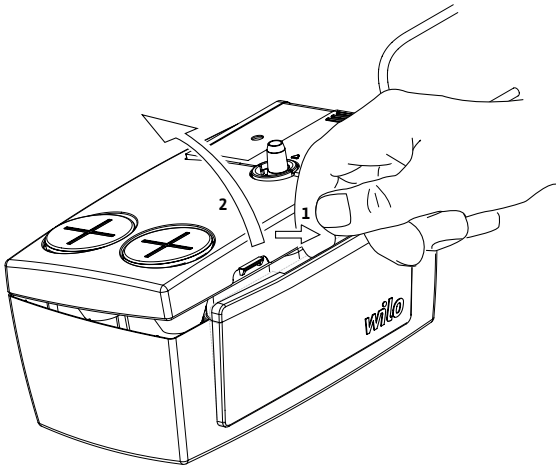


Fig. 6

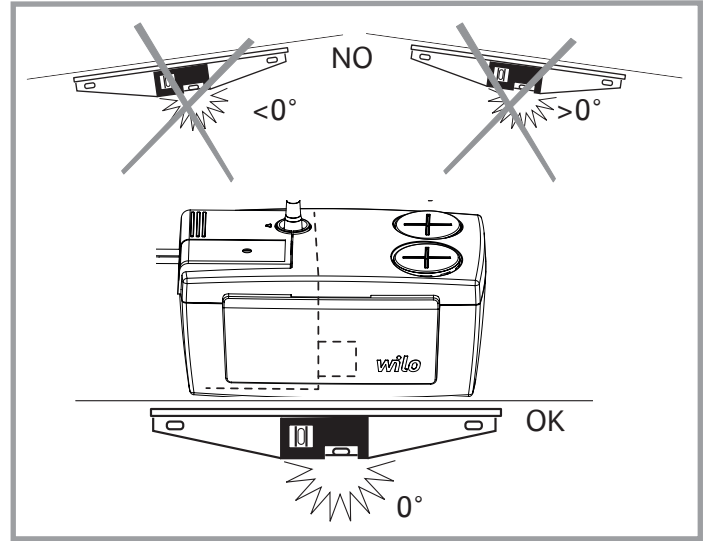


Fig. 7

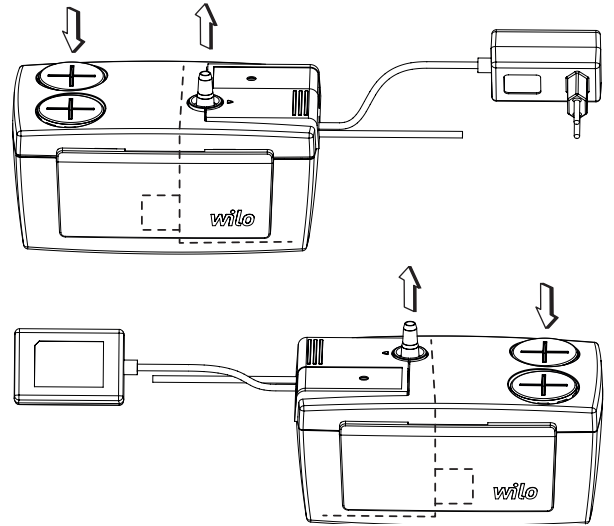
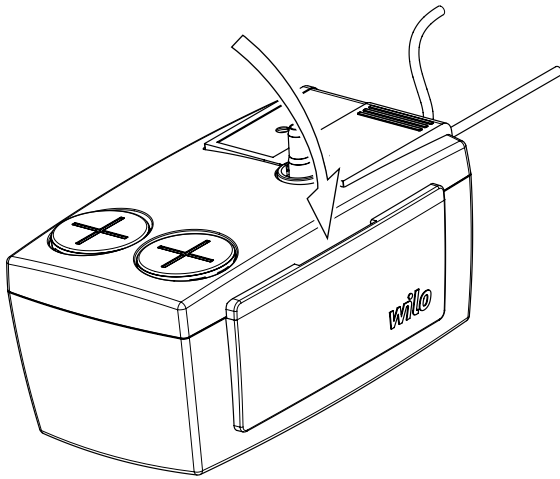
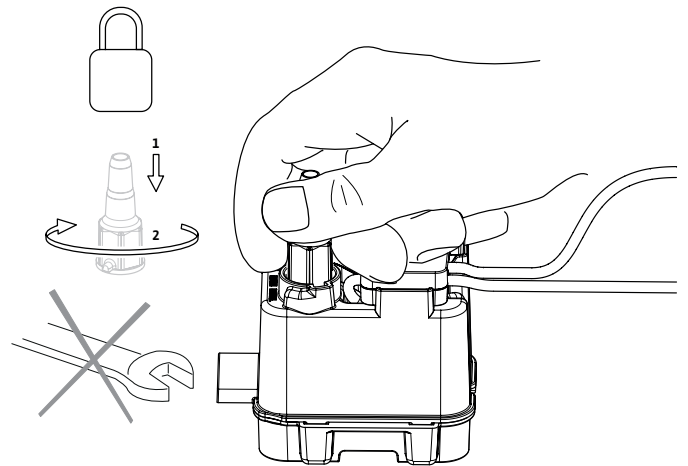
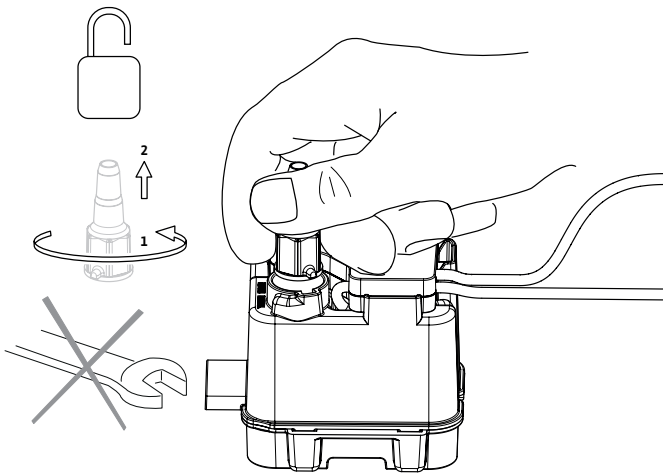


Fig. 8



1. Allmän information

Se början av dokumentet.

2. Säkerhet

Se början av dokumentet.

3. Transport och tillfällig lagring

När du tar emot utrustningen måste du kontrollera att det inte har uppstått några skador under transporten. Om du upptäcker defekter måste du vidta alla nödvändiga åtgärder med speditören inom den tid som gäller.



VARNING! Miljön kan orsaka skador.

Om utrustningen som levererats måste installeras vid ett senare tillfälle ska den förvaras på en torr plats och skyddas mot stötar och annan påverkan (fukt, frost etc.).

Transport- och lagringstemperaturer: -30 °C till +60 °C.

Hantera produkten försiktigt så att den inte skadas före installationen.

4. Användning

Produkten Wilo-Plavis ...-C är avsedd för pumpning av kondensat från följande anläggningar:

- Panna
- Luftkonditioneringsanläggning
- Kylanläggning
- Luftavfuktare

Produkten är lämplig för pumpning av uppsamlad kondensat som inte kan skickas till avloppet eller dräneras från byggnaden genom dess naturliga lutning.



FARA! Explosionsrisk!

Använd inte pumpen för att pumpa brandfarliga eller explosiva vätskor.



VARNING!

Kondensat från pannor är aggressivt på grund av sin surhetsgrad. Bär alltid skyddshandskar och skyddsglasögon när du utför underhållsarbete. Kondensat från pannor måste bearbetas (eventuellt neutraliseras) i enlighet med lokala föreskrifter innan det skickas till avloppen.

5. Produktdata

5.1 Tekniska data				
Beteckning	Wilo-Plavis 011-C	Wilo-Plavis 013-C	Wilo-Plavis 015-C	
Försörjningsspänning	1 ~ 100-240 Vac			
Frekvens	50/60 Hz			
Försörjningskabel	1,5 m			
Larmkabel	-	1,5 m		
Strömförbrukning	< 20 W			
Märkström	0,6 - 0,2 A			
Kapslingsklass	IP X4			
Omgivningstemperatur	från +5 °C till +40 °C			
Larmreläkontakt	-	230 V rms 1A		
Uppfordringshöjd	Max. 4 m			
Tillåtna media	pH > 2,5			
Tillåten medietemperatur	från +5 °C till +60 °C			
Ljudtrycksnivå	< 40 dBA på 1 m			
Mått (L x B)	152 x 116 mm	210 x 123 mm	275 x 129 mm	
Behållarvolym	0,7 l	1,1 l	1,6 l	* 0,8 l
Nettovikt (±10 %)	700 gr	750 gr	1 000 gr	* med granulat * 1 800 gr

5.2 Leveransomfattning

- Wilo-Plavis ...-C
- + 2 fästskruvar Ø 4
- + 5 m dräneringsrör Ø 8 x 11 (beroende på modell)
- + Behållare med granulat för pH-neutralisering (Plavis 015-C)
- + Monterings- och skötselanvisning (fig. 2)

6. Beskrivning och funktion

6.1 Beskrivning (fig. 3, 4)

- 1 Pumpset
 - 2 Säkerhetsnivå för överrinning från behållaren (beroende på modell)
 - 3 Behållarkåpa
 - 4 Lucka (beroende på modell)
 - 5 Kontaktadapter (beroende på modell)
 - 6 Spänningsförsörjning
 - 7 Larmkabel (beroende på modell)
 - 8 Backventil
 - 9 Behållare
 - 10 Granulatkammarvägg för neutralisering
 - 11 Lågnivåsonder
 - 12 Högnivåsonder
 - 13 Larmsond (beroende på modell)
 - 14 Larmindikator (beroende på modell)
 - 15 Larmkontakt (beroende på typ)
- A Uppsugning
B Dränering

6.2 Funktion

- Kondensatet samlas i behållaren
- Vätskenivån styrs automatiskt av det elektroniska kortet
- Pumpen startar när vätskenivån når högnivåsonden och stannar när vätskenivån har sjunkit till lågnivåsonden.
- Kondensatet leds bort genom dräneringsrören.
- Produkten har en larmsond som aktiveras vid driftstörningar (beroende på modell). Larmsonden aktiverar larmreläet som kan anslutas via larmkabeln

7. Installation och elektrisk anslutning



VARNING! Fysiska skador

Gällande föreskrifter för förebyggande av olyckor måste följas.



VARNING! Risk för elstöt

Alla risker i samband med elektricitet måste elimineras.

7.1 Mottagande av produkten

Packa upp produkten och avlägsna förpackningen med hänsyn till miljön.

7.2 Mekanisk installation



VARNING! Risk för materiella skador!

Placera produkten vågrätt på en jämn yta.

- Kontrollera att behållaren är ren och rengör den med vatten om det behövs.
- Välj en plats som passar apparatens mått så att passningarna är lättåtkomliga (fig. 1).
- Installera produkten på en torr, väl ventilerad och frostfri plats. Produkten är inte avsedd för extern användning
- Installera ingenting under produkten, för det fall att condensat kommer ut från överrinningen.
- Täck inte för produkten



NOTERA: Produktens pumpset (fig. 1) kan, beroende på platsen för användning, sättas in i behållaren på höger eller vänster sida (beroende på modell).

- Lossa kåpan (fig. 5)
- Flytta pumpsetet (fig. 6)
- Sätt tillbaka kåpan (fig. 7)
- För väggmontering:
Märk ut borrhålen med ett avstånd mellan mittpunkterna på 75 mm för Wilo-Plavis 011-C, 105 mm för Wilo-Plavis 013-C och 165 mm för Wilo-Plavis 011-C.
Använd bultar som är anpassade för väggens material.
Fäst produkten på väggen med 2 \varnothing 4 mm-skrivar.

7.3 Anslutning till rörledningarna

- Kontrollera att behållaren är ren och rengör den med vatten om det behövs.



VARNING! Fara på grund av störomkoppling!

Felaktiga inlopps- och dräneringspassningar kan orsaka störomkopplingar. Flexibla inlopps- och dräneringsrör får aldrig klämmas eller böjas efter montering. Dräneringsrörets böjradie måste vara större än 60 mm.



VARNING!

Kondensat från pannor är aggressivt på grund av sin surhetsgrad. Bär alltid skyddshandskar och skyddsglasögon när du utför underhållsarbete.

Kontrollera att höjden på en uppfodringsanläggning inte överskrider uppfodringshöjden.

- Gör en skåra (beroende på modell) pluggarna (fig. 3, föremål 5) för inloppsrören på mindre än 32 mm i diameter, eller ta bort pluggarna om röret är mellan 32 och 40 mm.

Ett rör med en intern diameter på 8 mm tillhandahålls för dränering av kondensat (beroende på modell)

- Anslut inloppsröret/inloppsrören för kondensat till ingångshålen (fig. 3, föremål 5)
- Anslut dräneringsröret till backventilen (fig. 3, föremål 8) och försök undvika att skada produkten.

Röret måste sättas in fritt i backventilen. Lossa backventilen (fig. 8) om det är nödvändigt för att kunna ansluta röret. Återmontera sedan pumpsetet på produkten

7.4 Elektrisk anslutning



FARA! Risk för elstötar!

Den elektriska anslutningen utgör endast en risk om den inte har anslutits korrekt.

Den elektriska anslutningen får endast utföras av en elektriker som har godkänts av den lokala elleverantören och i enlighet med gällande lokala föreskrifter.

Anläggningen måste förses med en krets inklusive en jordfelsbrytare med en utlösningström, med en allokerad driftspänning som inte överskrider 30 mA.

- Anläggningen är redo att anslutas. Strömtypen och försörjningsspänningen måste stämma överens med vad som anges på typskylten.

7.5 Anslutning av larmkabel (beroende på modell)



NOTERA: Observera monterings- och skötsel-anvisningen för varje apparat vid anslutning av larmkabeln.



FARA! Risk för elektriska stötar!

Innan larmkabeln ansluts är det viktigt att se till att anläggningen är spänningsfri.

Max. kontaktbelastning: se tabell § 5.1

Larmkontakten levereras i positionen öppnande kontakt (NC). Detta innebär att kontakten öppnas när larmnivån uppnås eller överskrids. För att använda larmkontakten som slutande kontakt (NO) (vilket innebär att kontakten stängs när larmnivån uppnås eller överskrids) gör man på följande sätt:

- Ta av kåpan (fig. 3, föremål 4).
- Vrid larmkontakten (fig. 4, föremål 15) ett halvt varv i pilens riktning (fig. 4).
- Sätt på kåpan.



NOTERA: När anläggningen är spänningsfri fungerar larmkontakten som slutande kontakt (NO).



NOTERA: För att återgå till positionen öppnande kontakt (NC) ska larmkontakten vridas igen i pilens riktning.

8. Idrifttagning

Funktionskontroll

- Anslut nätkontakten
- Fyll produkten med rent vatten och kontrollera att produkten startar när högnivån har uppnåtts (fig. 4, föremål 12)
- Kontrollera att produkten stannar när lågnivån nås (fig. 4, föremål 11)

För Wilo-Plavis 013-C och Wilo-Plavis 015-C: Kontrollera att larret fungerar genom att frånkoppla produktens spänning, fylla anläggningen med rent vatten tills den rinner över och till slut återansluta produktens spänning. Det visuella larret (och summern, beroende på modell) aktiveras tillsammans med larmreläet.

För Wilo-Plavis 015-C ingår en behållare med granulat för pH-neutralisering i leveransomfattningen. Granulatkammarens vägg skiljer granulatet från pumphydrauliken.

**VARNING!**

Granulatet för pH-neutralisering irriterar huden. Bär alltid skyddshandskar och skyddsglasögon vid underhåll.

- Töm vattentanken.
- Öppna försiktigt granulatbehållaren..
- Fyll på granulat i den del av behållaren som befinner sig mitt emot pumphydrauliken.
- Sätt på kåpan.
- Produkten är redo att användas

9. Underhåll

Endast behörig personal får utföra underhållsarbete!

**FARA! Risk för dödsfall!**

Vid arbete på elektriska apparater föreligger risk för dödsfall på grund av elstötar. Innan underhållsarbete utförs ska apparaten/installationen stängas av och säkras mot oavsiktlig återinkoppling. I regel får skadade anslutningskablar endast repareras av en behörig elektriker.



NOTERA: Av säkerhetsskäl går det inte att demontera motorenheten på kondensatuppföringsanläggning.

**VARNING!**

Kondensat från pannor är aggressivt på grund av sin surhetsgrad. Bär alltid skyddshandskar och skyddsglasögon när du utför underhållsarbete.

9.1 Rengöring av behållaren

- Behållarens insida måste rengöras regelbundet
- Demontera kondensatuppsamlingsbehållaren
 - Stoppa inflödet av kondensat
 - Koppla från produkten spänningsförsörjning
 - Demontera behållaren och rengör den med vatten eller en blekmedelslösning på 5 %
 - Kontrollera att sonda inte är tilltäppta och rengör dem vid behov
 - Återmontera behållaren
 - Gör en funktionskontroll (kapitel 8)

9.2 Kontroll av backventilen

NOTERA: Kontrollera regelbundet att backventilen och dess packning inte är tilltäppta eller blockerade.


- Demontera ventilen enligt fig. 8.

**VARNING! Risk för materiella skador!**

Öppna inte backventilen.

- Kontrollera att backventilen inte är tilltäppt och rengör den vid behov.
- Återmontera ventilen enligt fig. 8.
- Gör en funktionskontroll (kapitel 8).

9.3 Rekommenderade rengöringsintervall för mätsonderna

Användning	Rengöringsintervall	Produkt vid användning
Klimatanläggningar	Årligen	Plavis 011-C Plavis 013-C
Gaskondenspanna	Årligen	Plavis 011-C Plavis 013-C
Oljekondenspanna	Varje halvår	Plavis 015-C  OBS! Användning endast tillsammans med neutraliseringsgranulat (ingår i leveransen).

10. Problem, orsaker och åtgärder

Problem	Orsaker	Åtgärder
Produkten startar inte	Spänningsförsörjningen är bruten	Kontrollera att nätkontakten är ansluten till spänningsförsörjningen. Kontrollera försörjningsspänningen.
	Sonderna är tilltäppta	Rengör sondaerna
	Kabel skadad ström	Kontakta kundtjänst
Produkten dränerar inte	Inloppsroret för kondensat är blockerat	Rengör inloppsroret
	Dräneringsroret är blockerat	Rengör dräneringsroret
	Dräneringsroret är strypt eller skadat	Förstärk dräneringsroret eller byt ut det
	Backventilen öppnas inte	Rörledningarnas böjradie måste vara minst 60 mm
Produkten startar för ofta	Backventilen stängs inte	Rengör backventilen
	Kondensatets flöde är för högt	Kontakta kundtjänst
	Produkten lutar för mycket	Kontrollera nivån
Larmet är aktiverat	Kondensatet har inte dränerats	Kontrollera ifall produkten inte startar/ inte dränerar
	Positioneringsfel eller falsk kopplingsposition avseende öppnande eller slutande kontakt	Kontrollera om kopplingspositionen motsvarar önskad funktion för kontakten: Öppnande kontakt (NC) eller slutande kontakt (NO)
	Larmkontakten är defekt eller skadad	Kontakta kundtjänst

11. Reservdelar

Reservdelar måste beställas från en lokal fackhandel och/eller Wilos kundtjänst. För en smidig orderhantering ber vi dig att ange samtliga data på typskylten vid varje beställning.

12. Skrotning

Information om insamling av använda el- eller elektronikprodukter.

Dessa produkter måste hanteras och återvinnas korrekt för att undvika miljöskador och hälsofaror.



OBS: De får inte slängas i vanligt hushållsavfall!

Inom den europeiska unionen kan denna symbol finnas på produkten, emballaget eller följdhandlingarna. Det betyder att berörda el- och elektronikprodukter inte får slängas i hushållssoporna.

För en korrekt behandling, återvinning och hantering av berörda produkter ska följande punkter beaktas:

- Dessa produkter ska endast lämnas till certifierade insamlingsställen.
- Beakta lokalt gällande föreskrifter!

Information om korrekt hantering kan finnas vid lokala återvinningscentraler, närmaste avfallshanteringsställe eller hos återförsäljaren där produkten köptes.

Ytterligare information om återvinning finns på www.wilo-recycling.com.

Tekniska ändringar förbehålles

wilo



Local contact at
www.wilo.com/contact

Pioneering for You

WILO SE
Wilopark 1
D-44263 Dortmund
Germany
T +49(0)231 4102-0
F +49(0)231 4102-7363
wilo@wilo.com
www.wilo.com