

MONTERINGSANVISNING

SVERIGE

För rörinstallatör



Accepterad
monteringsanvisning
2026:1

Innehåll	Sida
Generellt	2
Viktiga grundregler	3
Placering av rörfogar	3
Krav på rör	3
Godkända verktyg	4
Pressning av rördel	4
Bockning av rör	9
Minimivstånd till pressfogar	10
Klamring	11
Underhåll	13
Täthetskontroll	13

Generellt

LÄS IGENOM HELA DENNA MONTERINGSANVISNING INNAN DU PÅBÖRJAR ARBETET!

Korrosionsrisk

- Använd ej kapskiva för att korta av röret
Använd endast lämpliga skärverktyg för att bearbeta materialet, typ Mapress röravskärare
- Avgrada rören med elektrisk röravgradare på lägsta varvtal eller manuell röravgradare
- Vid Mapress rostfritt ska skär- och avgradnings-verktygen ej ha använts på kolstål tidigare
- Till gängor på Mapress rostfritt får teflonband inte användas som tätningsmedel. Använd lin eller likvärdigt.

Försiktighet Observera

- Avgrada alltid rörändarna fullständigt ut- och invändigt
- Inspektera röränden och se till att den är helt rund, fri från repor eller skador som kan göra att o-ringen får svårt att täta mot rörytan.
- Inspektera o-ringen och ta bort främmande föremål från o-ring och koppling
- Låt bli att gunga röret in i presskopplingen
- Skjut presskopplingen på röret, genom att rotera kopplingen samtidigt som den skjuts fram
- Använd endast glidmedel utan olja eller fett, typ silikonspray
- Använd endast systemgodkända Geberit pressrör, Geberit pressrördelar, Geberit pressmaskin samt Geberit pressback/slinga för din installation

Viktiga grundregler

1	Rörände ska vara helt avgradad både in- och utvändigt!
2	Rörände ska vara fri från repor, spån och vara helt rund
3	Insticksdjupet ska alltid markeras på röret innan pressning utförs!
4	Geberit Mapress pressbackar ska alltid användas vid pressning av Geberit Mapress presskopplingar. Pressmaskin ska vara listad i Geberit kompatibilitetsförteckning över verktyg. Pressmaskin ska vara servad och kalibrerad enligt punkten Underhåll
5	Utför täthetskontroll av systemet! Se avsnitt Täthetskontroll

Placering av rörfogar

!	Fogar på rörledning för tappvatten ska vara placerade så att de är utbytbara och att eventuellt läckage från fog snabbt kan upptäckas.
----------	--

Krav på rör

!	<ul style="list-style-type: none"> • För Mapress Koppar: rör ska uppfylla kraven enligt standard EN1057. Ingen stödhylsa ska användas i kopparrör • För Mapress Elförzinkat: Använd Geberit Mapress elförzinkade systemrör, alt. rör enligt EN10305-3 • För Mapress Rostfritt: Använd Geberit Mapress Rostfria systemrör, alt. rör enligt EN10204
----------	---

Täthets- och tryckkontroll

!	Täthets- och tryckkontroll ska utföras enligt Säkervatten branschregler .
----------	--

Läckindikering LBP



Mapress rördelar är försedda med inbyggd läckindikering (provad och godkänd enligt DVGW Arbeitsblatt 534 pkt 12.14). Läckindikeringen gör att opressade kopplingar läcker vid särskild täthetskontroll, se avsnitt **Täthetskontroll**

Godkända verktyg



Endast pressmaskiner godkända enligt Geberit kompatibilitetslista (finns tillgänglig på www.geberit.se) samt Geberit original pressbackar/slingor ska användas.

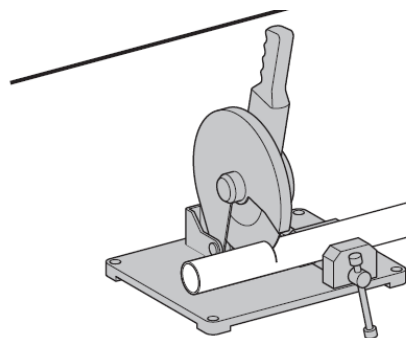
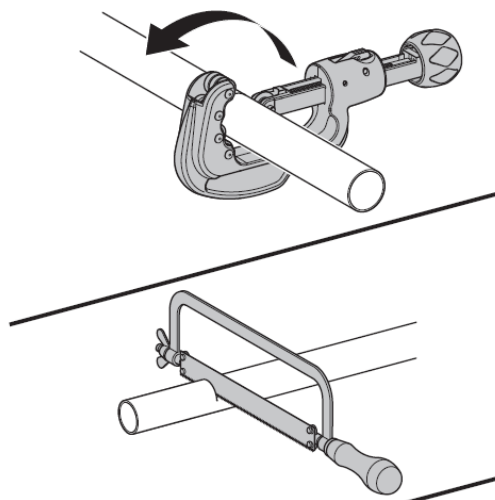
Pressning av rördel

1

Kontrollera att röret och kopplingen är rena och utan skador, repor eller ojämnheter.

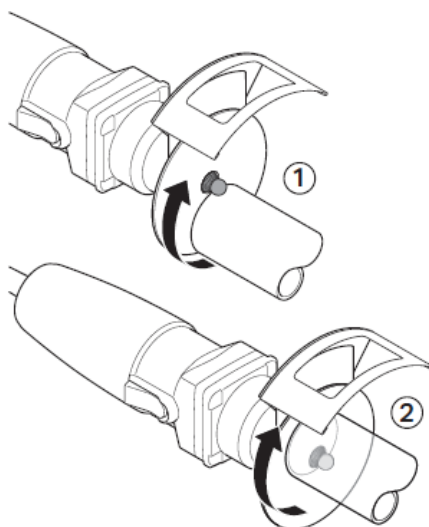
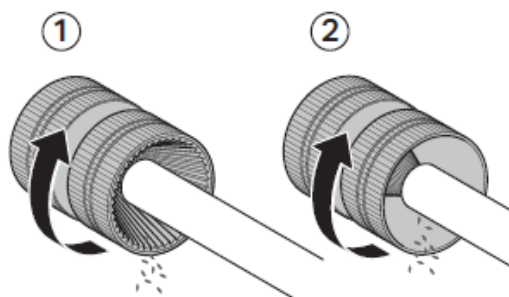
Bestäm rörets längd.

Kapa röret i rät vinkel.



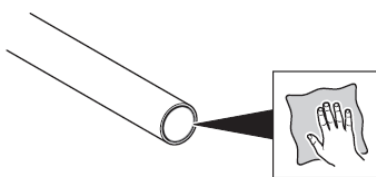
2

Avgrada röret både på utsida (1) och insida (2)



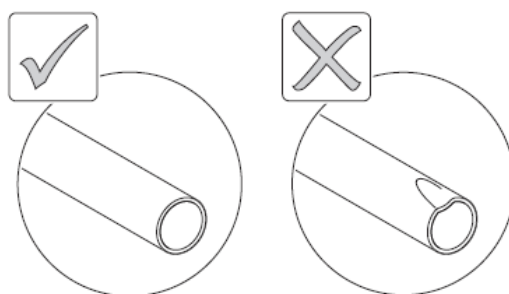
3

Avlägsna smuts och lösa spån efter avgradningen



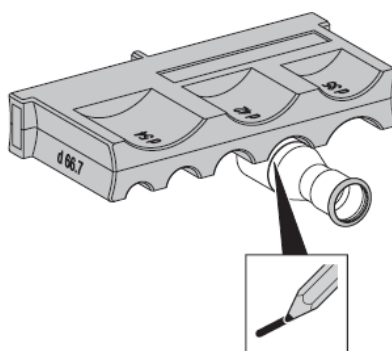
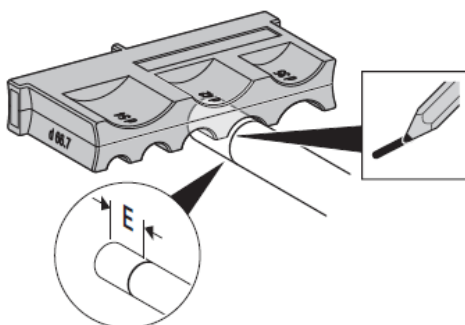
4

Kalibrera ändarna på kopparrör



5

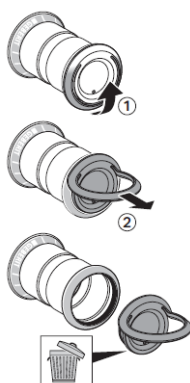
Markera insticksdjupet, E, på rörände och på rördel med slätände. Använd insticksmall art.nr 90351.



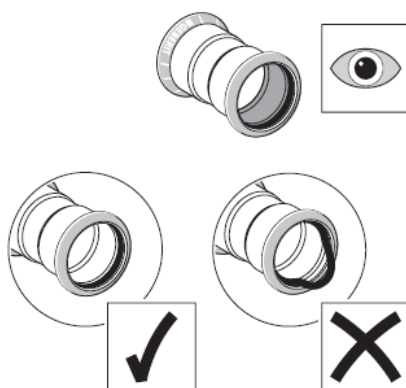
Insticksdjup E vid olika rördimensioner:

d x s [mm]	E [cm]
12	1,7
15	2,0
18	2,0
22	2,1
28	2,3
35	2,6
42	3,0
54	3,5
76,1	5,3
88,9	6,0
108	7,5

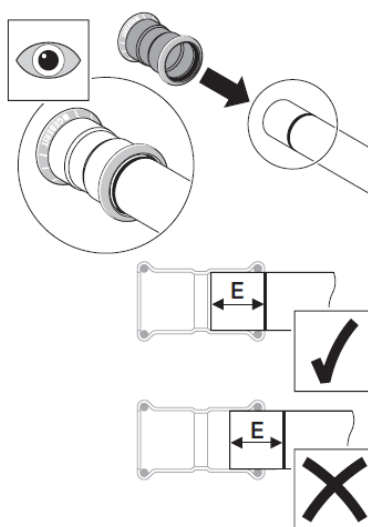
6 Avlägsna dammskyddet på kopplingen



7 Kontrollera O-ring

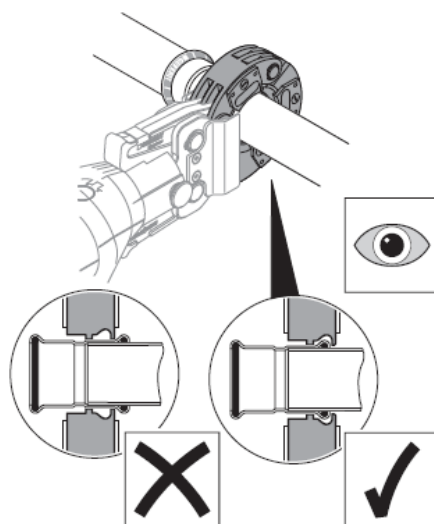
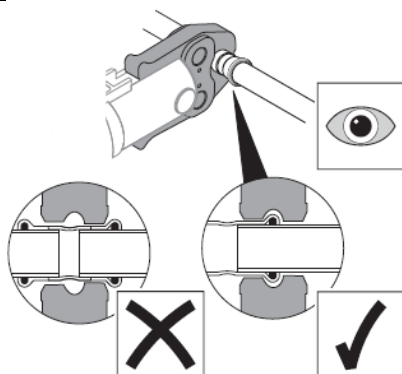


8 Tryck och vrid samtidigt kopplingen över den avgradade röränden, ända in till markeringen på röret

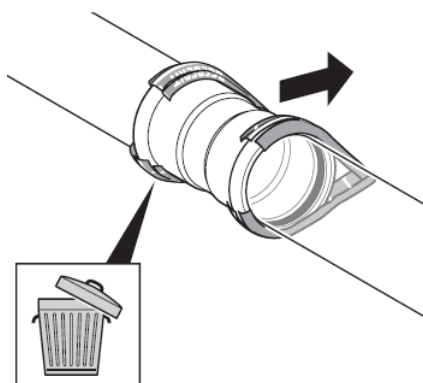


9

Kontrollera att dimensionen på pressbacken-/slingan motsvarar press-kopplingens dimension. Placera pressback/slinga över kopplingen och pressa kopplingen enligt pressmaskintillverkarens anvisningar.

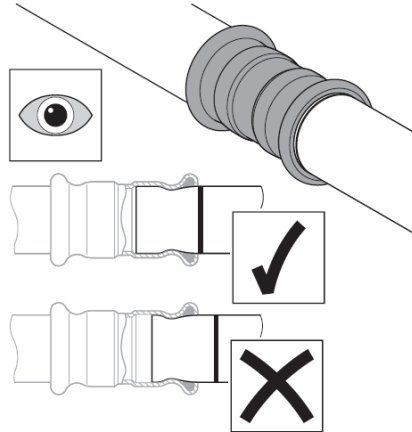
**10**

Avlägsna den färgade pressindikatorringen



11

- Kontrollera pressad koppling så att
- Markeringen för insticksdjupet syns och ligger i kant med pressmuffen
 - Pressindikatorn är borttagen



Bockning av rör

1

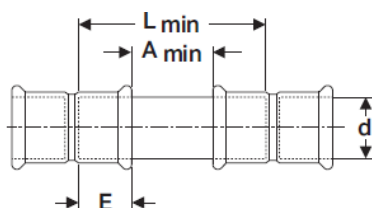
- Vid bockning av Mapress systemrör ska följande regler iakttas:
- Mapress systemrör får endast bockas i kallt tillstånd med standard drag/bockverktyg
 - Beträffande bockverktygets lämplighet ska föreskrifterna från bockverktygstillverkaren iakttas

Bockningsradie r [mm]	
Bockat för hand	Bockat med drag-/bockverktyg
$r > 5 \cdot d$	$r > 3,5 \cdot d$

Minimiavstånd pressfogar

1

Mellan två presskopplingar



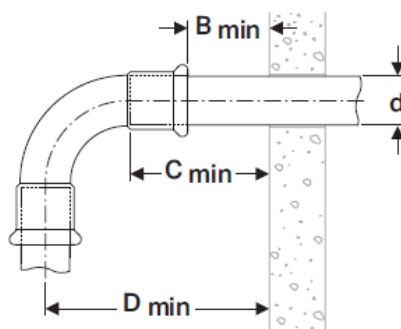
d x s [mm]	A _{min} [cm]	L _{min} [cm]	E [cm]
12	1,0	4,4	1,7
15	1,0	5,0	2,0
18	1,0	5,0	2,0
22	1,0	5,2	2,1
28	1,0	5,6	2,3
35	1,0	6,2	2,6
42	2,0	8,0	3,0
54	2,0	9,0	3,5
76,1	2,0 ¹⁾ / 3,0 ²⁾	12,6 ¹⁾ / 13,6 ²⁾	5,3
88,9	2,0 ¹⁾ / 3,0 ²⁾	14,0 ¹⁾ / 15,0 ²⁾	6,0
108	2,0 ¹⁾ / 3,0 ²⁾	17,0 ¹⁾ / 18,0 ²⁾	7,5

1) Måttet gäller för pressning med pressverktyg ECO 301

2) Måttet gäller för pressning med pressverktyg HCPS

2

Vid vägg- och takgenomgångar



Klamring

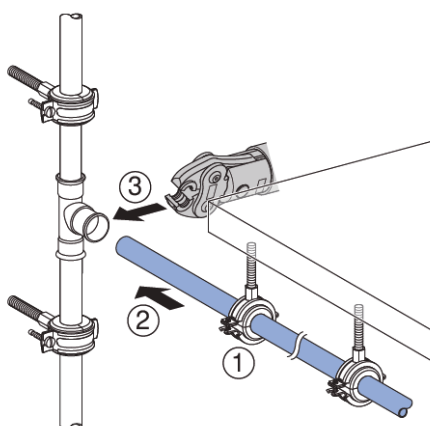
1

Mapress rösystem ska klamras med minimumavstånd mellan rörhållare (svep)

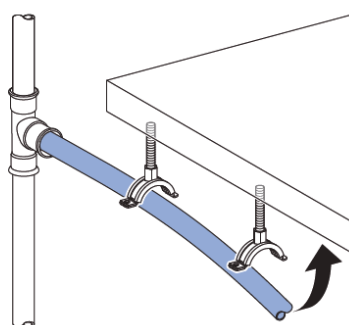
!

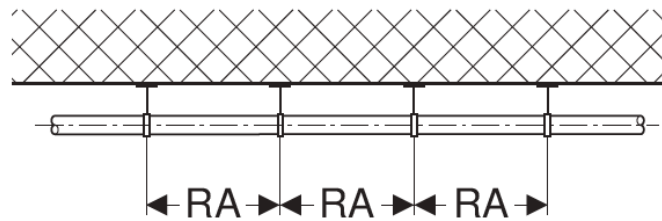
Följande sekvens ska gälla vid montage av rörsektioner.

1. Fäst systemrören i rörsvep.
2. Sätt ihop systemrör och pressrördelar
3. Pressa ihop systemrör och pressrördelar.



Presskoppling får ej vara utsatt för anspänning vid pressning. Anslutande rör måste avlastas med hjälp av rörsvep e.dyl.





d [mm]	RA ¹⁾ enligt rekommendation Geberit [m]	F [N]
12	1,5	5,3
15	1,5	7,3
18	1,5	9,4
22	2,5	23,2
28	2,5	33,0
35	3,5	72,2
42	3,5	95,1
54	3,5	140,6
76,1	5,0	389,8
88,9	5,0	500,8
108	5,0	690,4

RA = maximalt avstånd mellan rörbärare (svep)
 F = Viktbelastning per rörklammer, rörledning fylld med vatten 10 °C

¹⁾ Andra röravstånd gäller i gas- eller sprinkler-system

2

Geberit rekommenderar upphängning av rörsystemet med pendlar dimensionerade efter tabellen.

d [mm]	Rörsvepens avstånd [cm]							
	Takavstånd					Väggavstånd		
	≤ 10	11–20	21–30	31–40	41–60	≤ 10	11–20	
12	M8	M8	M8	M10	M10	M8	M10	
15	M8	M8	M8	M10	M10	M8	M10	
18	M8	M8	M10	M10	M10	M8	M10	
22	M8	M10	1/2"	1/2"	1/2"	M10	M10	
28	M10	M10	1/2"	1/2"	1/2"	M10	M10	
35	M10	M10	1/2"	1/2"	1/2"	M10	1/2"	
42	1/2"	1/2"	1/2"	1/2"	1/2"	1/2"	1/2"	
54	1/2"	1/2"	1/2"	1/2"	1/2"	1/2"	1/2"	
66,7	1/2"	1/2"	1/2"	1/2"	1/2"	1/2"	1/2"	
76,1	1/2"	1/2"	1/2"	1/2"	1/2"	1/2"	1/2"	
88,9	1/2"	1/2"	1/2"	1/2"	1/2"	1/2"	1/2"	
108	1/2"	1/2"	1/2"	1/2"	1/2"	1/2"	1/2"	



Vid längre rörsträckor måste rörledningen fixeras för att rörelser i rörmaterialet pga temperaturskillnader ska kunna styras. I sådana fall måste fixpunkter installeras. En fixpunkt är en kraftig anordning som förankrar röret vid byggnaden på ett stabilt sätt. Kontakta Geberit för vidare information.

Underhåll

1 Pressbackars/presslingors pressprofil ska vara fria från smuts och avlagringar.

2 Råd och anvisningar i pressverktygens drifts- och bruksanvisningar ska följas.

3 Intervall för service, underhåll och kalibrering framgår av maskinens och backens bruksanvisning. Denna måste följas.

Tätthetskontroll

Tätthetsprovning ska alltid utföras efter montering av Mapress rörssystem och innan systemet tas i drift! Vi rekommenderar att tätthetsprovningen utförs enligt gällande Säkervatten branschregler:

Tätthetsprovning av system med presskopplingar

Särskild tätthetskontroll ska utföras på ledningar med presskopplingar för att kontrollera att presskopplingarna är pressade innan tryckkontroll utförs. Detta för att kopplingarna är försedda med profilerad O-ring, LBP. Om kopplingen är opressad vid tillfället för tätthetskontroll, kommer kopplingen att läcka. (LBP = Leak Before Press)

För att kontrollera att presskopplingarna är pressade ska en separat tätthetskontroll utföras innan tätthetsprovningen här nedan utförs.

Trycksätt rörledningen till ett kontrolltryck av 3 bar under minst 30 minuter. Samtliga fogar ska avsynas. Trycket får inte sjunka under kontrolltiden.

Tätthetsprovning med vatten

Vid tryck- och tätthetskontroll av rörledningar med vatten ska rörledningen vattenfyllas långsamt upp till kontrolltrycket. Ledningarna ska vara helt vattenfyllda och luftade. För att underlätta luftning bör ledningen fyllas från sin lägsta punkt. Tappvattensystemet ska provas med vatten av dricksvattenkvalitet. Temperaturskillnaden mellan aktuell rumstemperatur och vattentemperaturen får inte överstiga 10 °C.

Vid tätthetskontroll ska samtliga fogar synas med avseende på "smygläckage". Denna kontroll är viktig eftersom sådana läckage inte alltid kan avläsas på tryckutrustningens manometer.

Tryck- och tätthetskontroll av rörledningssystem av metall

Trycksätt rörledningssystemet till ett kontrolltryck av 1,43 x beräkningstrycket under minst 120 minuter. Kontrolltrycket ska vara 14,3 bar för tappvattensystem och 8,6 bar för värmesystem.

Rörledningssystemet ska avsynas i sin helhet. Trycket får inte sjunka under kontrolltiden.

Tryck- och tätthetskontroll av plaströrssystem och blandade plast- och metallrörssystem

Fas 1 - Trycksätt rörledningssystemet till ett kontrolltryck av 1,43 x beräkningstrycket under minst 30 minuter. Kontrolltrycket ska vara 14,3 bar för tappvattensystem och 8,6 bar för värmesystem. Trycket får inte sjunka under kontrolltiden. Ledningssystemet kan komma att behövas fylla på under kontrolltiden.

Fas 2 - Efter 30 minuter sänks kontrolltrycket snabbt till 7,5 bar för tappvattensystem och 4,5 bar för värmesystem. Detta tryck ska bibehållas under minst 90 minuter. Trycket ska normalt öka något under kontrolltiden. Rörledningssystemet ska avsynas i sin helhet.

Tryck- och tätthetskontroll med luft

Tryck- och tätthetskontroll med luft eller annan gas ska utföras enligt krav i AFS 2006:8, se också **förenklad tätthetskontroll** som beskrivs i Säkervatten branschregler.

RSK-nr som omfattas av denna anvisning



Denna anvisning gäller för RSK-nr som ingår i Geberit Mapress systemsortiment av rör, kopplingar och verktyg.

Mapress rörssystem är typgodkänt hos RISE:

Mapress Rostfritt	TG 3571-90
Mapress Eلفörzinkat	TG 0082-03
Mapress Koppar	TG 0963-99

Geberit AB

Folketshusgatan 1
Box 140
295 22 Bromölla

T +46 (0) 40 680 89 30

→ www.geberit.se