

Ifö

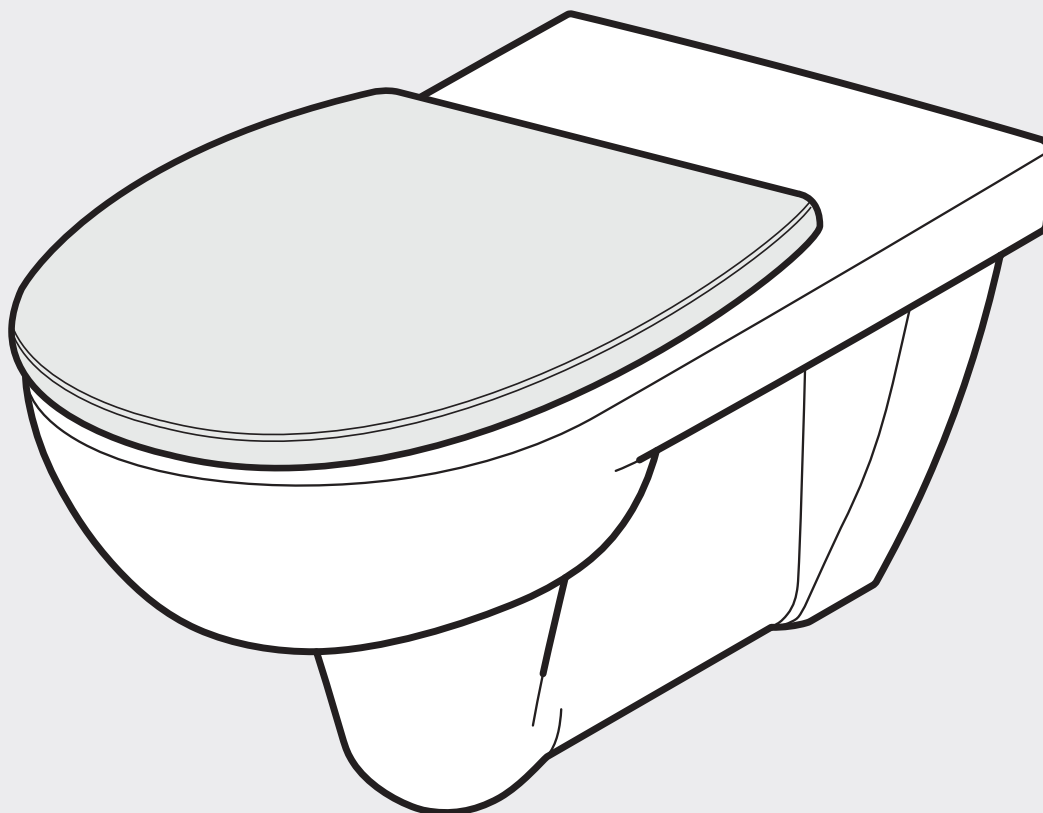
Geberit Group

 **IDO**
Geberit Group

 **PORSGRUND**
Geberit Group

Renova Nr.1 Comfort

6075/78175



SE Monterings och skötselinstruktion

FI Asennus- ja hoito-ohje

NO Monterings-og vedlikeholdsanvisning

DK Montering og vedligeholdelses-anvisning

GB Operating and maintenance instruction

INDEX

SE Säker vatteninstallation.....2

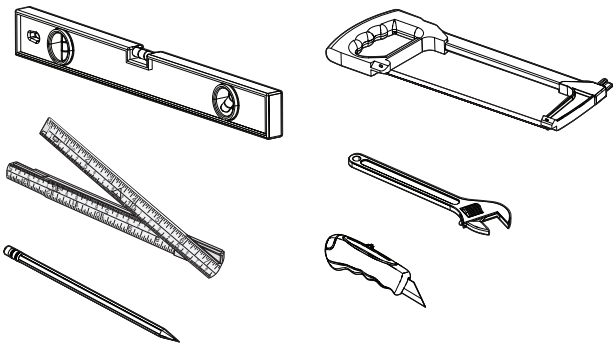
SE Måttskisser
 FI Mittapiirrookset
 NO Målskisse
 DK Målskitser
 GB Drawings.....3

SE Montering
 FI Asennus
 NO Montering
 DK Montering
 GB Installation.....3-4

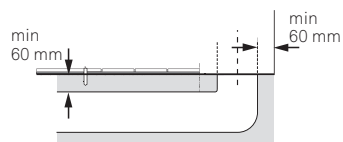
SE Skötsel
 FI Hoito-ohjeet
 NO Vedlikeholdsanvisning
 DK Vedligeholdelse
 GB Maintenance advice.....4



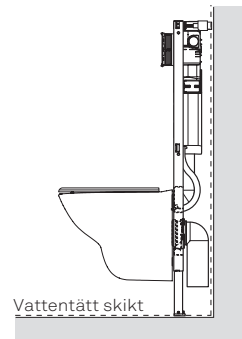
SE	Reservdelar.....	www.ifo.se
DK	Reservedele.....	www.ifo.dk
NO	Reservedeler.....	www.ifosanitar.no
EE	Varuosad.....	www.ifo.ee
LT	Dalys.....	www.ifo.lt
LV	Rezervesdalas.....	www.ifo.lv



SE Enligt Branschregler - Säker vatteninstallation

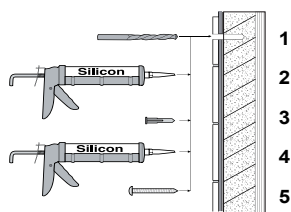


Skyddslock ska vara på under byggtid.
 Protective caps should be on during construction.

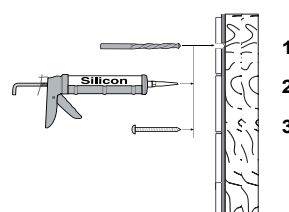


SE Enligt Branschregler - Säker vatteninstallation

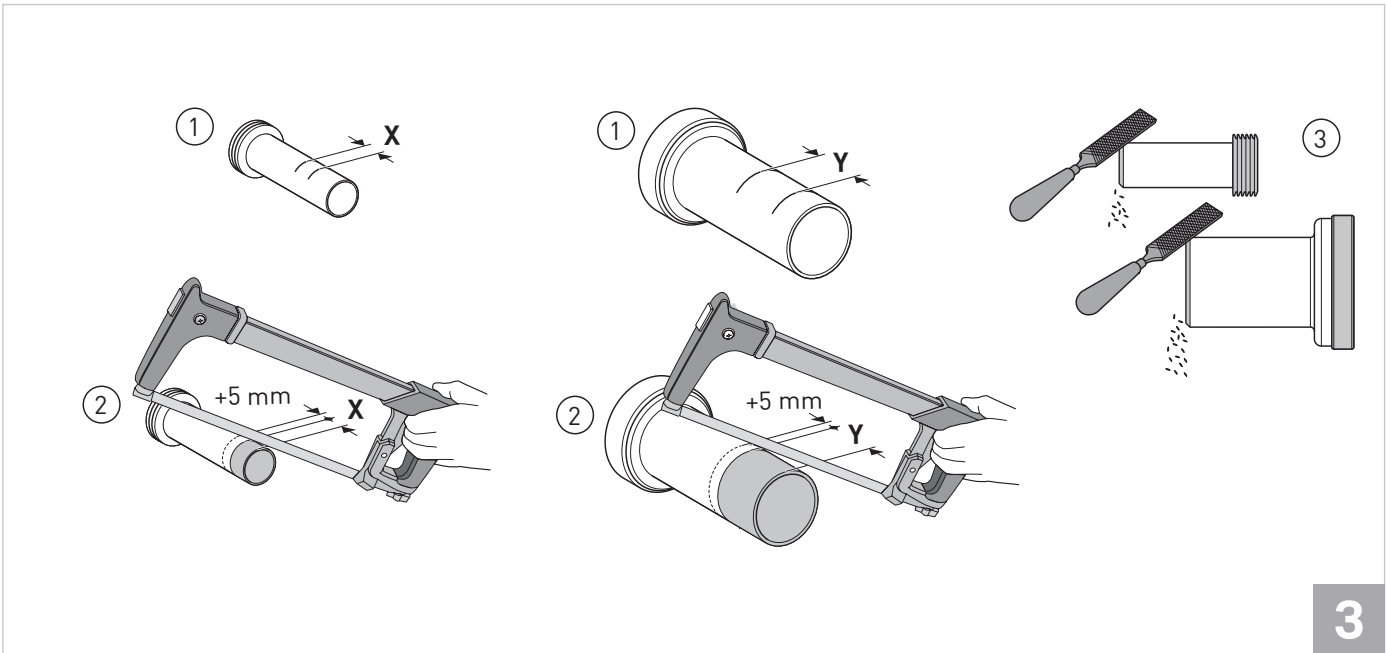
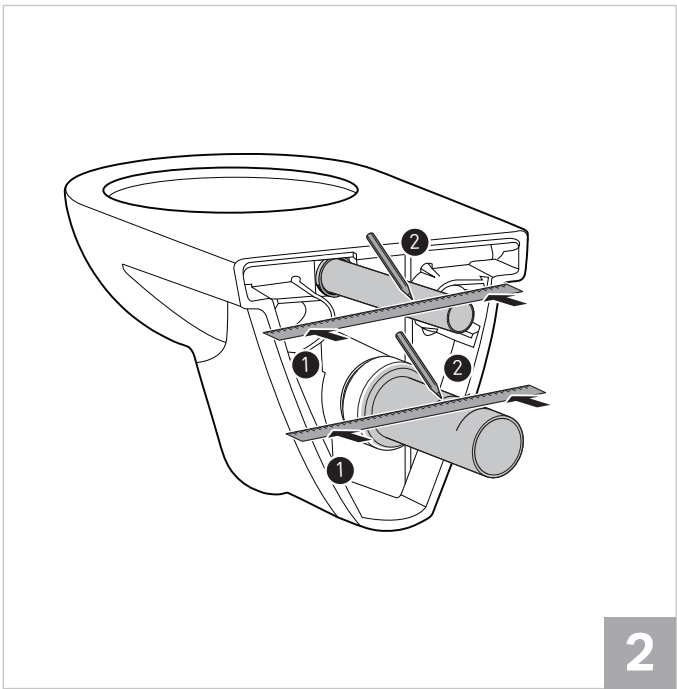
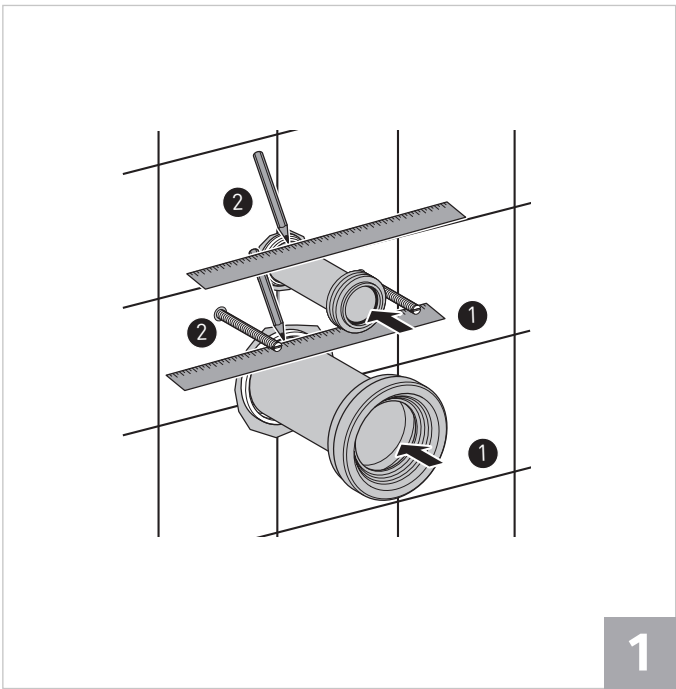
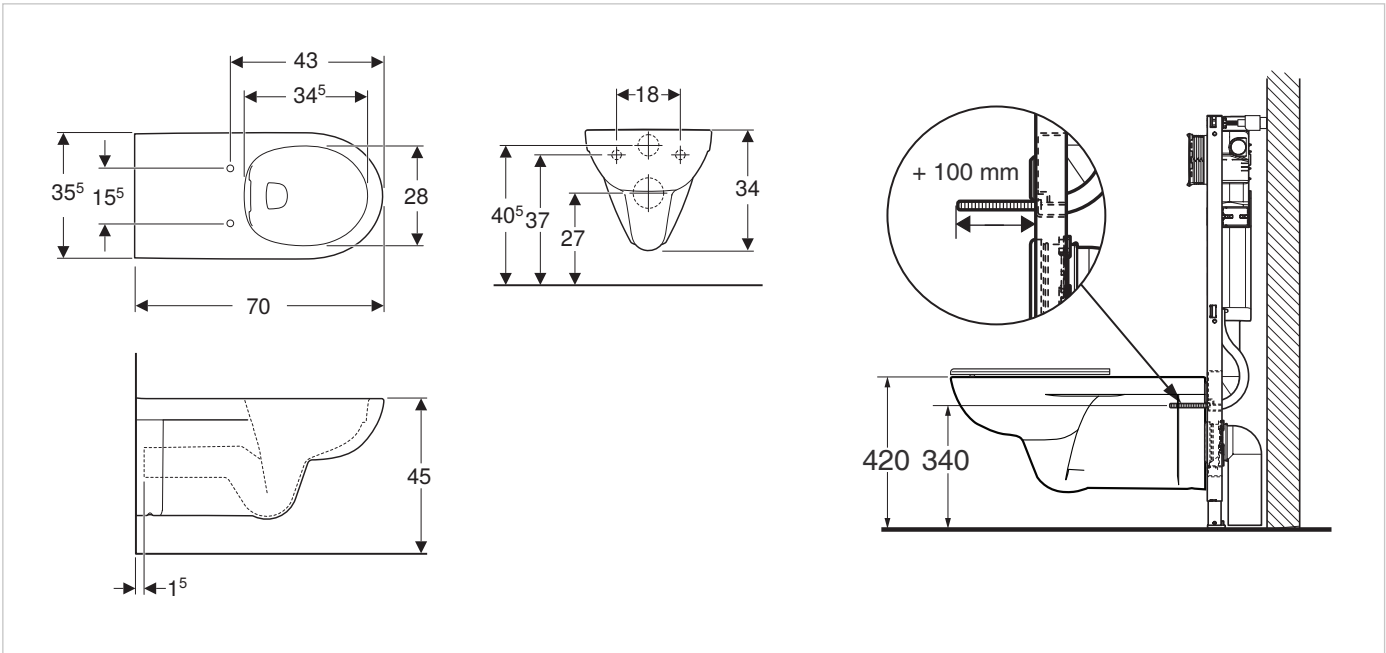
Skruvinfästningar i våtzon 1 ska göras i betong eller annan massiv konstruktion, träreglar, träkortlingar eller i konstruktion som är provad och godkänd för infästning, till exempel skivkonstruktion. Se exempel på godkända konstruktioner på säkervatten.se. Alla infästningar i våtzon 1 och 2 ska tätas. Material för tätning ska fästa mot underlaget och vara vattenbeständigt, mögelresistent och åldersbeständigt.

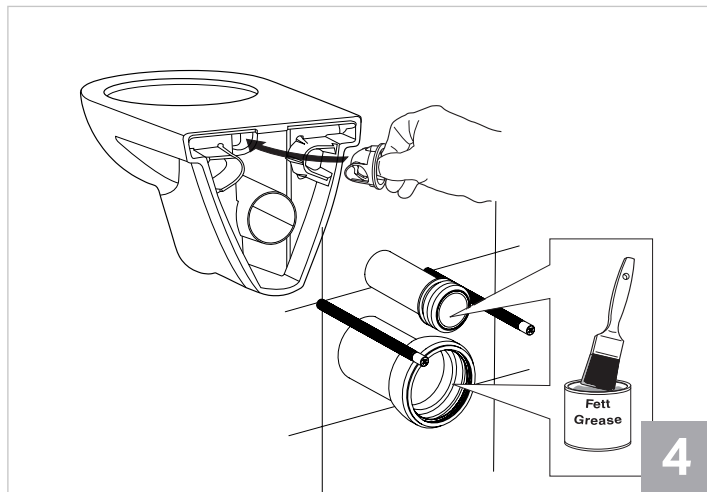


Betong/Massiv konstruktion

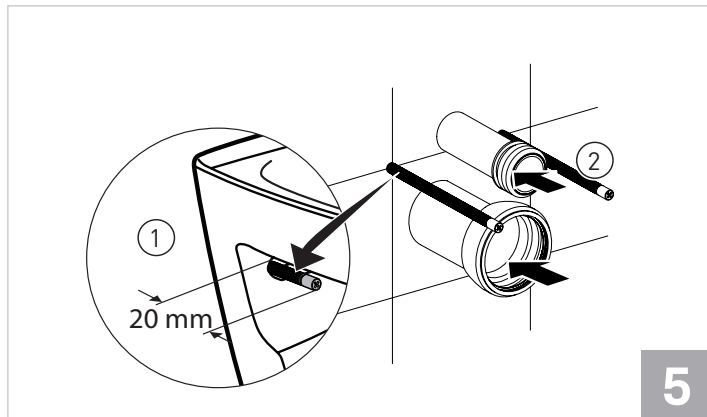


Trä/skivkonstruktion

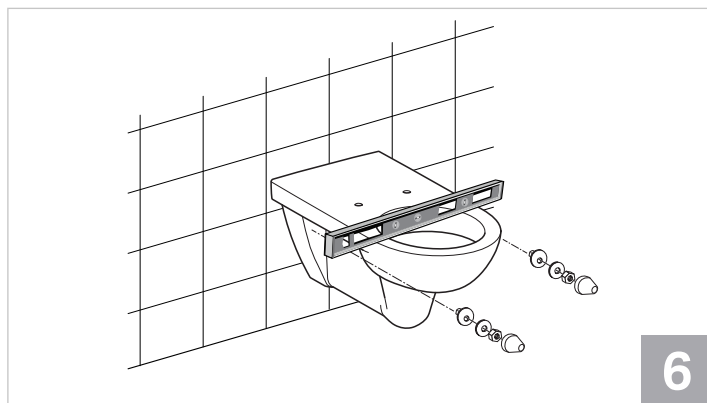




4



5



6



7

SE - Skötselråd och underhåll

Vanliga WC-stolar, bidér och tvättstall har en glaserad yta. Glaserade ytor är lätta att hålla rena och är beständiga mot de flesta kemikalier. Gör rent ofta så uppstår aldrig rengöringsproblem. Använd vanliga rengöringsmedel. Rengöringsredskap, som innehåller hårdastlöpmedel, såsom stålull och grön fibersvamp, skall inte användas. Starka syror, t.ex. saltsyra och svavelsyra och starka alkalier, t.ex. kaustiksoda bör inte användas. Droppande kranar och rinnande WC-stolar bör snarast repareras.

För reparation eller köp av reservdelar anlitar Du en VVS-entreprenör eller VVS-butik. De finns på Gula Sidorna i telefon-katalogen under rubrik "Rörarbeten". I hus som står ouppvärmt vinter-tid skall WC-stolens spölcistern tömmas och torkas torr. Håll 3-4 deciliter frostskydds-vätska i vattenlåset och täck vattenspeglén med matolja eller plastfolie för att förhindra avdunstning.

FI - Tuotteiden hoito-ohjeet

Tavallisissa WC-istuimissa, bideissä ja pesualtaissa on kiiltävä pinta. Se on helppo pitää puhtaana, ja lisäksi pinta kestää hyvin tavallisimpia puhdistusaineita. Lika ei aiheuta ongelmia, kun puhdistat pinnat riittävän usein. Käytä tavallisia posliinipinnoille tarkoitettuja puhdistusaineita. Älä kuitenkaan puhdistaa näillä puhdistusaineilla huuhtelupainiketta vaan puhdistaa se lämpimällä vedellä ja saippualla tai pyyhi se puhdistusliinalla. Posliinin puhdistukseen tarkoitetut puhdistusaineet eivät sovi kromatuille pinnoille/muovimateriaaleille, sillä ne voivat naarmuttaa huuhtelupainiketta. Älä käytä WC-istuimen puhdistamiseen hankaavia puhdistusvälineitä, kuten teräsvillaa tai hankaussientä. Älä myöskään käytä voimakashappoisia aineita, kuten suolatai rikkihappoa tai vahvoja emäksisiä puhdistusaineita, kuten lipeää. Vuotavat hanat ja WC-istuimet on korjattava välittömästi.

Jos talo on kylmillään talviaikaan, tyhjennä ja kuivaa WC-istuimen huuhtelusäiliö. Kaada vesilukkuun 3-4 dl pakkasnestettä ja estä haihtuminen peittämällä veden pinta ruokaöljyllä tai muovifoliolla.

Asennettaessa WC-kulhoa on noudatettava asennusmaan märkätilojen lattia- ja seinäläpivientejä koskevia määräyksiä. Samalla suosittelemme käytettäväksi LVI-asentajan palveluksia.

NO - Vedlikesholdsveiledning

Vanlige toaletter, bidéer og servanter har glasserte overflater. Glasserte overflater er lette å holde rene, og tåler de fleste kjemikalier. Ved hyppig rengjøring oppstår det aldri rengjøringsproblemer. Bruk vanlige rengjøringsmidler. Rengjøringsredskap som inneholder harde slipemidler, for eksempel stålull eller grønn fibersvamp, må ikke brukes. Sterke syrer, for eksempel saltsyre eller svovelsyre, og sterke alkalier som kaustisk soda bør ikke brukes. Kraner som drypper og toaletter som renner bør repareres snarest muli.

Kontakt en WS-entreprenør eller WS-butikk for reparasjoner eller kjøp av reservedeler. Du kan finne dem i telefonkatalogens gule sider under "Rørlegger-tjenester, varme og sanitær".

I hus som står ouppvärmet om vinteren, må toalettets spylesisterne tömmes og tørkes. Hell 3-4 desiliter frostvæske i vannlåsen, og dekk vannspeilet med matolje eller plastfolie for å forhindre fordampning.

DK - Vedligeholdelsesvejledning

Porcelæn er naturens smukke og praktiske materiale. Den glaserede overflade er både stærk og robust og tåler derfor de fleste rengøringsmidler. Toiletrensmedlet skal ikke blot holde toilet-kummen ren, men skal også kunne holde glasuren fri for kalk og rust. Indvendig rengøring af wc skåle med almindelig glasur. For at holde den almindelige glasur ren og fri for kalk og rust, er det vigtigt at anvende de rette rengøringsmidler.

Til renholdelse af toilet-kummen indvendig, er det nødvendigt at anvende et rengøringsmiddel som indeholder syre (citronsyre, eddikesyre eller fosforsyre), ellers vil det kalkholdige vand afsætte kalkaflejringer, som med tiden bliver svære at fjerne. Spred rengøringsmidlet på glasuroverfladen, under skylkeranden og i vandlåsen. Lad midlet virke nogle minutter, hvorefter der anvendes en stiv børste eller skuresvamp til at rense af med. Skyl derefter skålen ren med vand. Rengøring af Ifö's standard glasur, bør foretages mindst en gang om ugen.

GB - Maintenance advice

Normal WC units, bidets and wash basins have a glazed surface. Glazed surfaces are easy to keep clean and are resistant against most chemicals. Clean regularly to prevent cleaning problems. Use normal cleaning agents.

Cleaning utensils, which contain abrasive agents, such as wire wool and green scouring pads, must not be used. Strong acids, e.g. hydrochloric acid and sulphuric acid and strong alkalines, e.g. caustic soda should not be used. Dripping taps and running WC units must be repaired immediately.

For repair or to purchase spare parts, contact a plumbing contractor or plumbing centre. They can be found in the Yellow Pages.

In houses that are unheated during the winter, the WC unit's flush cistern must be drained and dried out. Pour 3-4 decilitres of anti-freeze into the water trap and cover the water mirror with cooking oil or cling film to prevent evaporation.

SVERIGE

T +46 456 480 00
info@ifö.se
→ www.ifö.se

DENMARK

T +45 86 74 10 86
salg.dk@geberit.com
→ www.ifö.dk

NORGE

T +47 67 97 82 00
sales.no@geberit.com
→ www.porsgrundbad.no

ESTONIA

T +37 256 66 73 67
sales.ee@geberit.com
→ www.ifö.ee

LIETUA

T +37 070 02 28 94
sales.lt@geberit.com
→ www.ifö.lt

LATVIJA

T +37 167 10 30 16/17
sales.lv@geberit.com
→ www.ifö.lv

FINLAND

T +358 10 662 300
tekninentuki@geberit.com
→ www.ido.fi