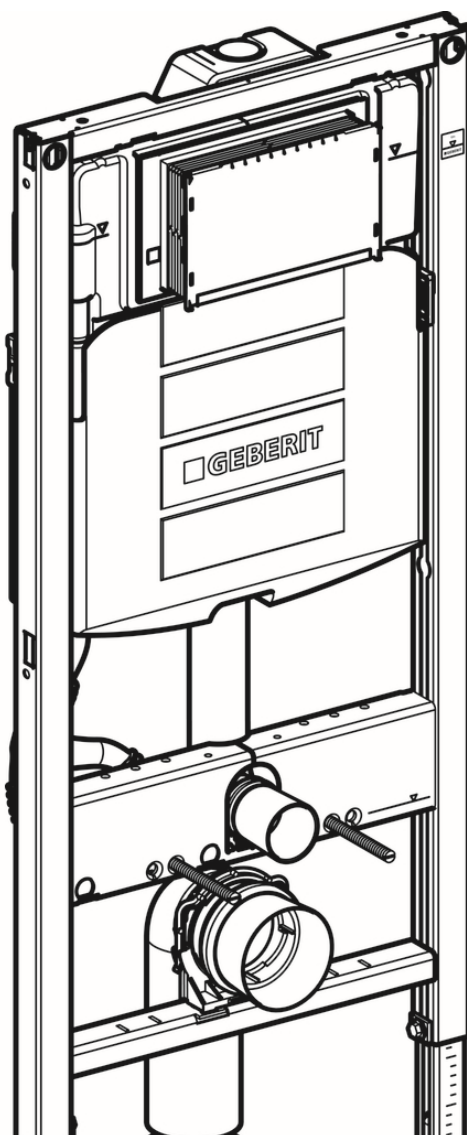


DUOFIX

Inbyggnadscisterner SIGMA och OMEGA

■ GEBERIT

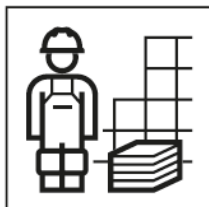
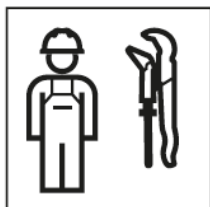


MONTERINGSANVISNING



SVERIGE

För rörinstallatör och snickare



Accepterad
monteringsanvisning
2016:1

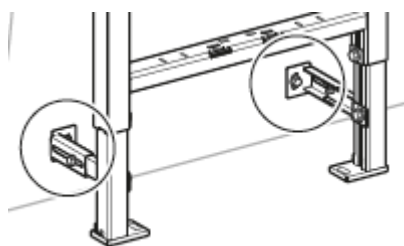
Innehåll	Sida
Generella förutsättningar	2
Mått	3
Standardhöjd på WC	4
Förberedelse för montering	4
Montering av fixtur	6
Vattenanslutning SIGMA	7
Vattenanslutning OMEGA	10
Anslutning av avlopp	12
Montering av WC-skål	13
Godkända tätskiktsystem	14

! Geberit Duofix fixtur levereras med infästningsdetaljer för bakomliggande vägg. Vid behov kan ytterligare nedre respektive övre väggfästen behövas. Dessa beställs separat.

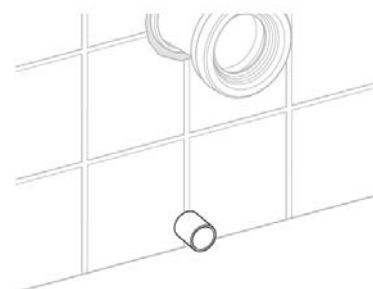
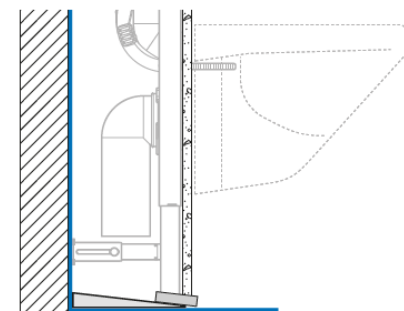
Nedre väggfäste bipackas i nedanstående fixturer:
 809 79 81 Duofix Omega 82cm, PEX
 809 79 82 Duofix Omega 98cm, PEX
 809 76 68 Duofix Sigma 112cm, PEX

For övriga WC-element beställs nedre väggfäste separat, RSK 809 77 17

Övre förlängning väggfäste RSK 809 74 47



! Tätskikt ska finnas bakom cistern, på golv samt på dess sidor. Botten på installationsväggen utförs med fall utåt, samt en dräneringsöppning i väggens nederkant så att ev. läckagevatten snabbt kan upptäckas.



Generellt

Gällande regler för våtutrymme från Branschregler Säker Vatteninstallation, PER, GVK samt BBR ska följas.

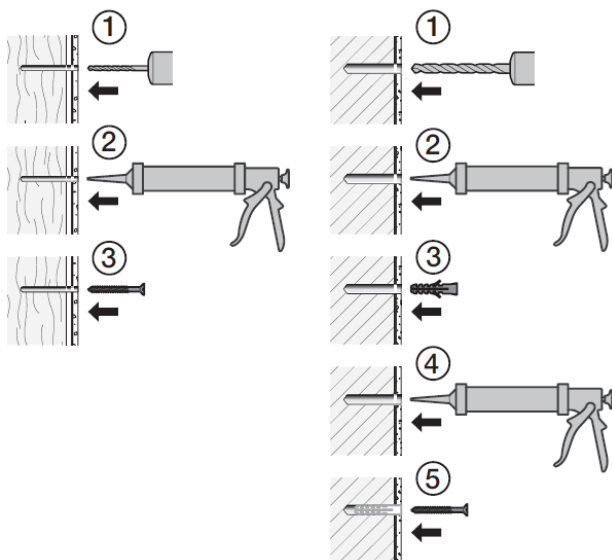
Försäkra dig om att vägg- och golvkonstruktion har tillräcklig hållfasthet och kan bära belastning från fixtur och WC.

Använd typgodkända rör för anslutning av vatten.

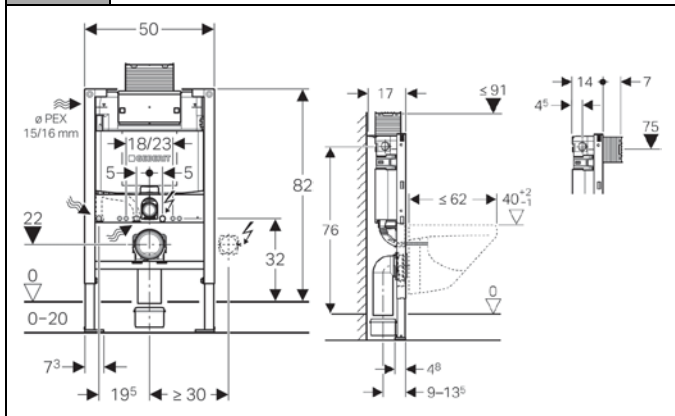
Geberit WC-cisterner är godkända enligt EN14055:2010

Driftryck max 10 bar, 1000 kPa , +30°C

! Samtliga skruvfästningar ska göras i massiv konstruktion och tätas med silikon eller motsvarande.



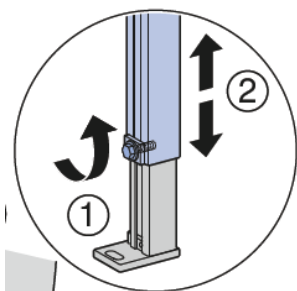
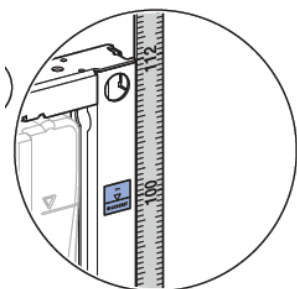
6 Mått 8097981 Duofix OMEGA 82cm, PEX



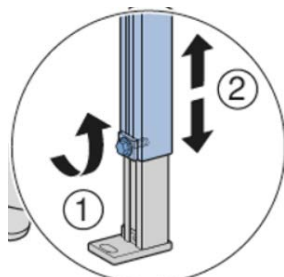
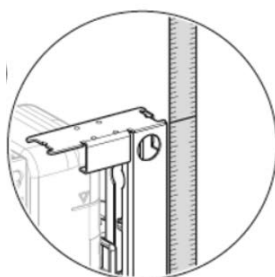
Standardhöjd på WC

1 Så monteras fixturen för att erhålla höjd på WC-skål 410mm över färdigt golv:

DUOFIX SIGMA:

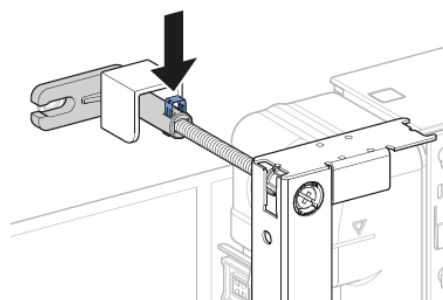
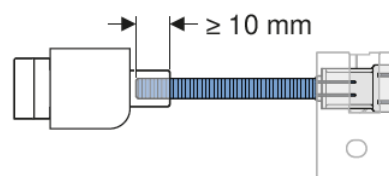
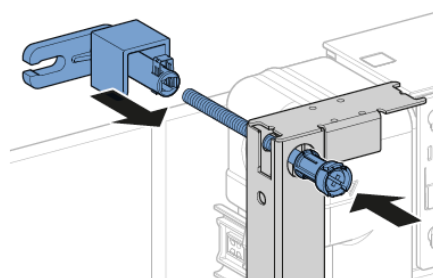


DUOFIX OMEGA:

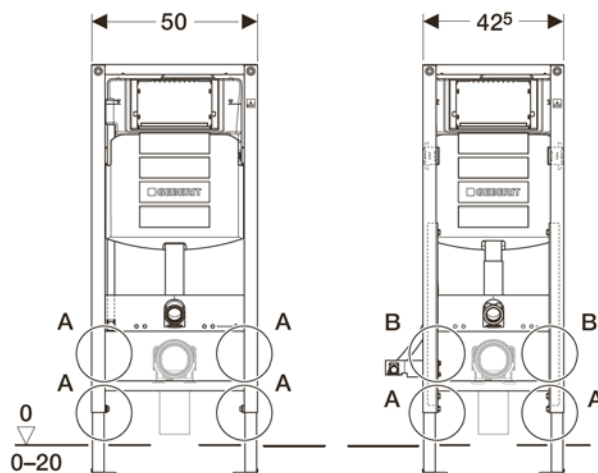


Förberedelse före montering

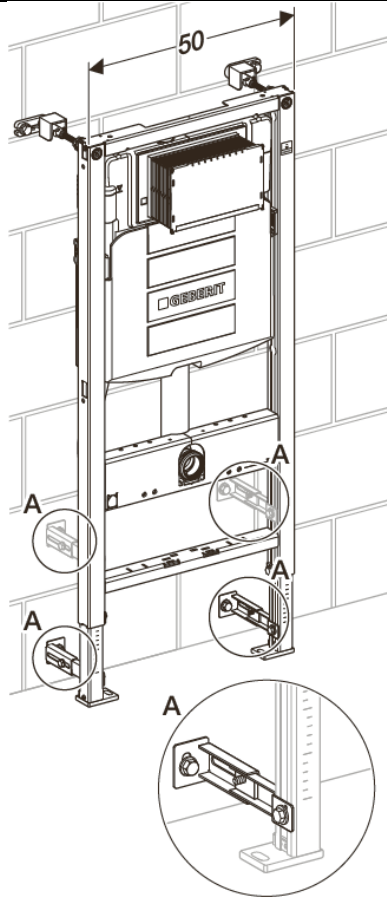
1 De övre väggfästena monteras i fixturen. Tryck ihop



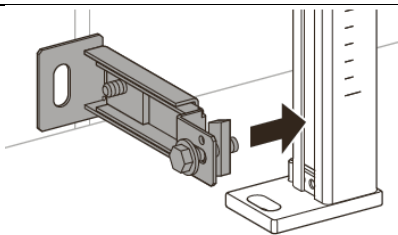
2 Montera de nedre väggfästena. Montagesättet skiljer sig något beroenden på fixturmodell. Nedrevväggfästen används när du vill undvika borra/skruva i golv



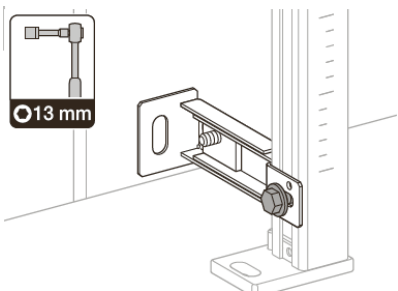
2A Montera nedre väggfäste i Duofix B50cm



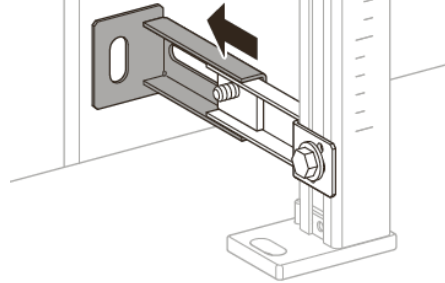
1 Montera väggfästet mot fixturens ben, med löpmuttern in i skenan..



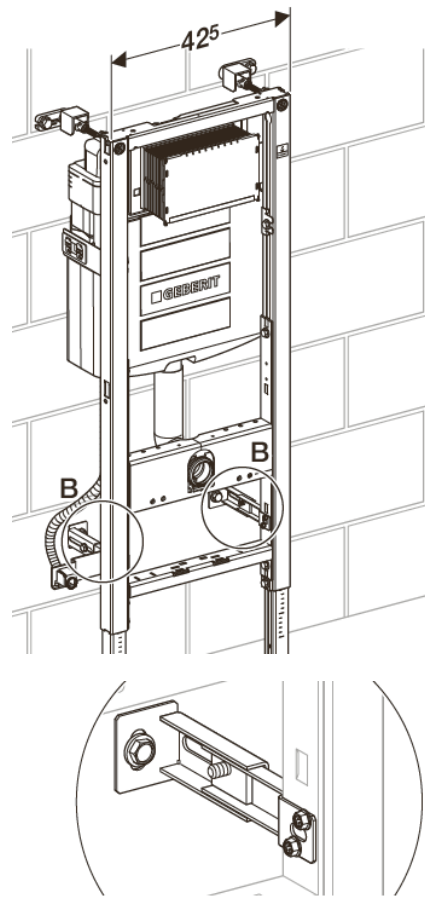
2 Spänn fast bulten mot fixturens ben.



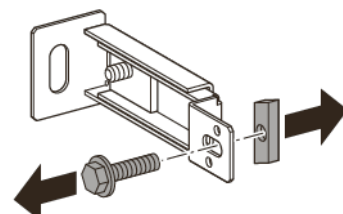
3 Lossa bult, justera fästet i djupled och spänn fast



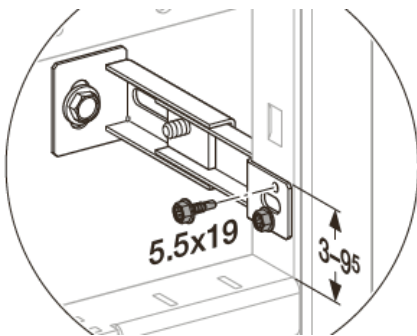
2B Montera nedre väggfäste i Duofix B42,5cm



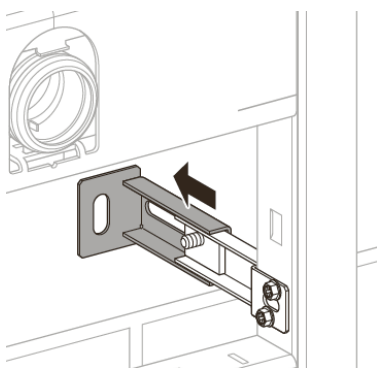
1 Demontera bult och löpmutter från väggfästet.



- 2** Skruva fast mot insida fixturens ben, med medföljande skruv, 2 st på varje ben.

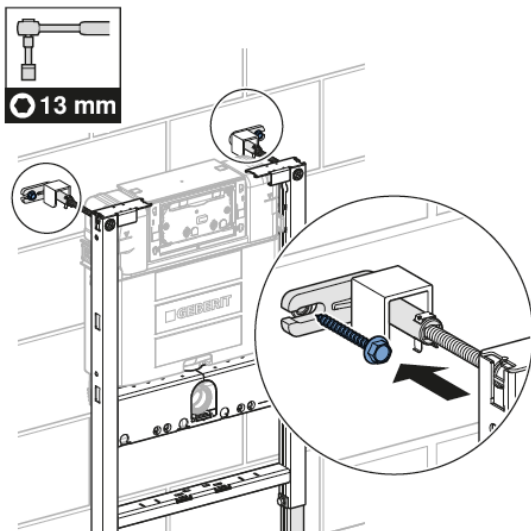


- 3** Lossa bult, justera fästet i djupled och spänn fast

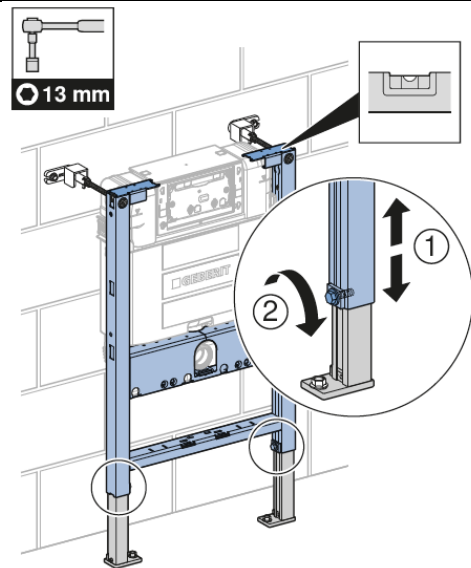


Montering av fixtur

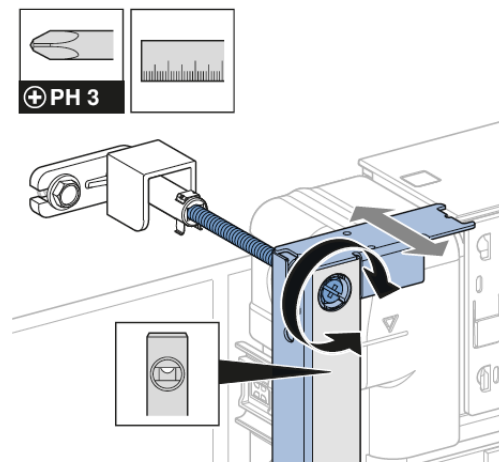
- 1** Fixturen monteras nu mot bakomliggande vägg. De övre väggfästena är försedda med hyllbärare. Se till att dessa vrids "uppåt". Skruva väggfästena i vägg



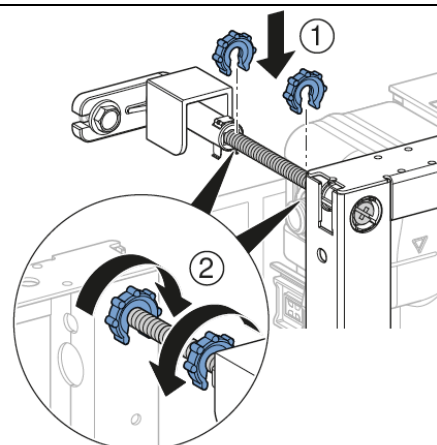
- 2** Fixturen justeras i höjddled. Lossa benens spännbultar, justera och spänn fast.



- 3** Justera fixturens lodlinje med de övre väggfästena

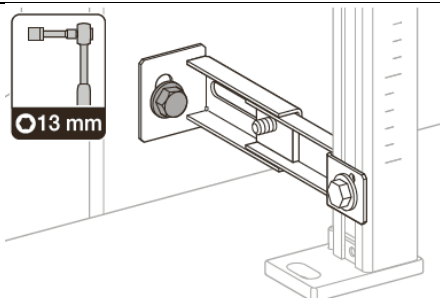


- 4** Lås det inställda läget med medföljande låsrattar.



5

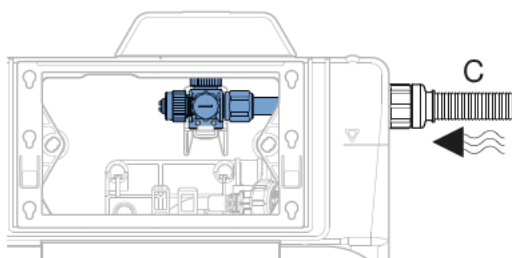
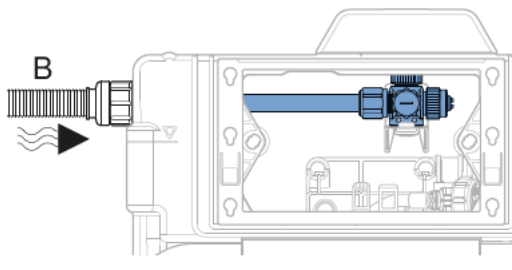
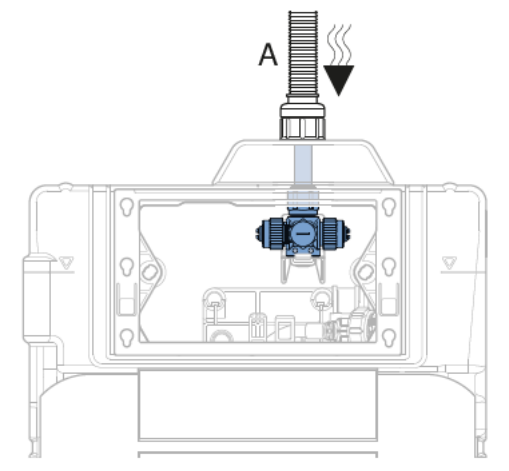
Fäst också de nedre väggfästena i väggen.



Vattenanslutning SIGMA

Avstängningsventilen sitter placerad i en konsol innanför serviceluckan, mot bakväggen i cisternen.

Ventilen har tre alternativa anslutningar;
Uppåt (A)
Vänster (B)
Höger (C)

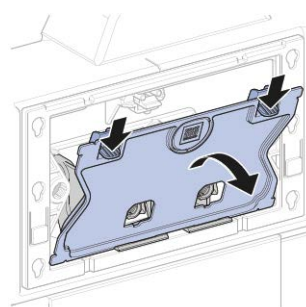


Cisternen levereras med anslutningsdetaljer för rör-i-rör av PEX. Rördimension 15 och 16 mm, skyddsror i utvändig diameter 25mm.



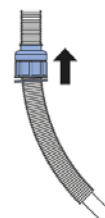
1

Tag bort serviceluckan från cisternen



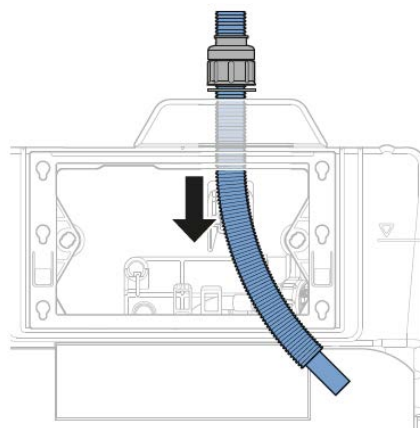
2

Trä över dragavlastningens hylsa över PEX-rörets skyddsror

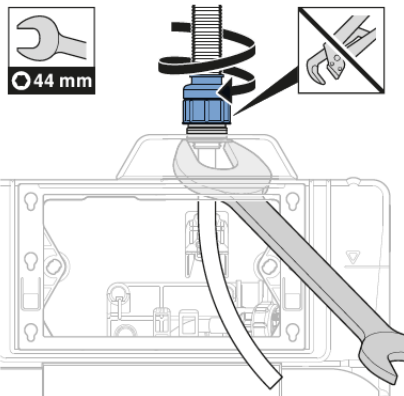
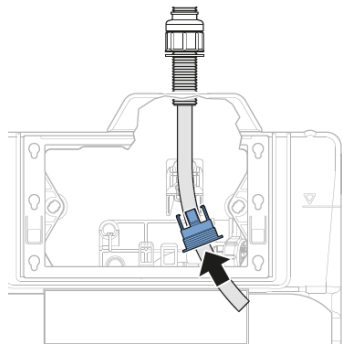
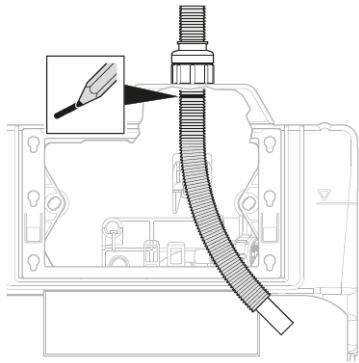


3

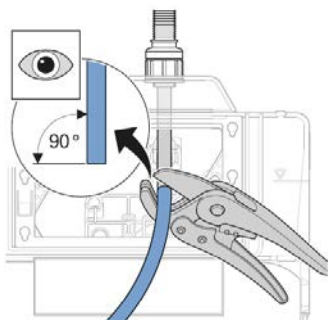
För ned PEX-röret ned genom hålet in i cisternen



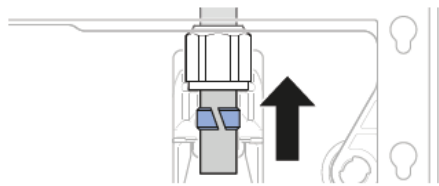
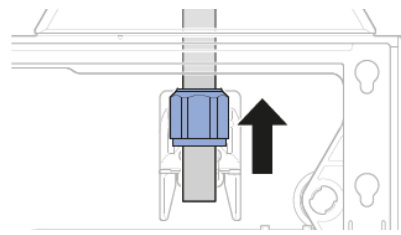
4 Skyddsroret ska fixeras i den medföljande dragavlastningen. För upp dragavlastningens tryckskruv upp genom cisternens topp. Dra ihop med hylsan. Skyddsroret kapas så att det återstår ca 10 mm in i cisternen.



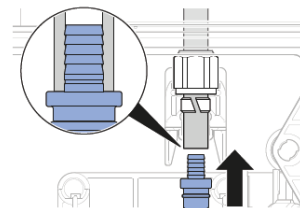
8 PEX-röret kapas vinkelrätt med rörsax



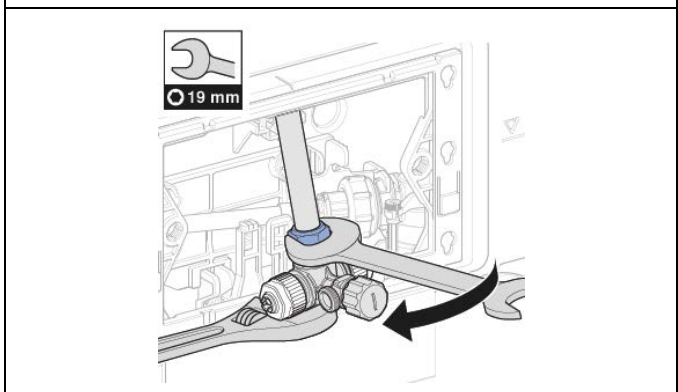
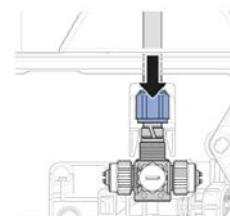
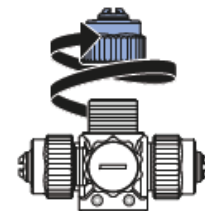
9 PEX-kopplingens mutter och klämring träns in över PEX-röret. Observera rördimensionen!



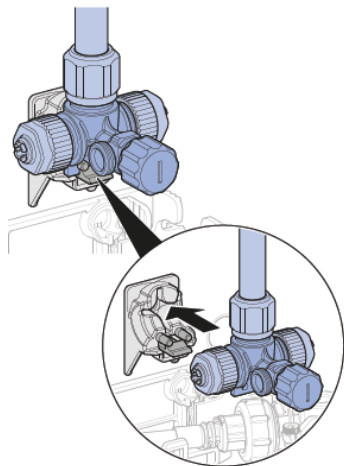
10 PEX-kopplingens stödhylsa trycks in i PEX-rörets ände



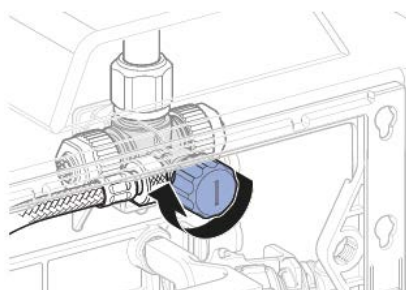
11 Cisternens inloppsventil ansluts till PEX-röret. Drag klämringmuttern till motstånd.



12 Tryck fast inloppsventilen i dess konsol som integrerats i cisternens bakvägg.

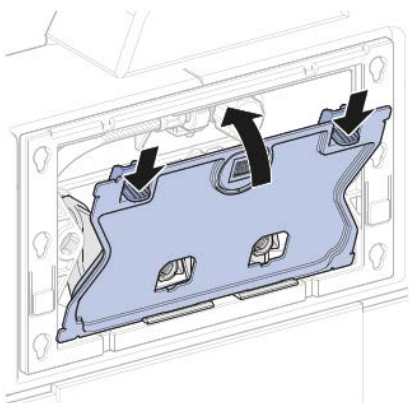


13 Anslut cisterns inloppsledning med lekande mutter till den gängade anslutningen på inloppsventilen. Slutligen se till att inloppsventilen är stängd.

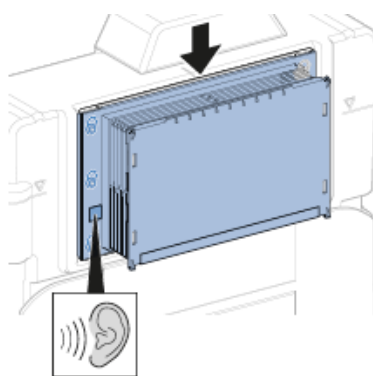
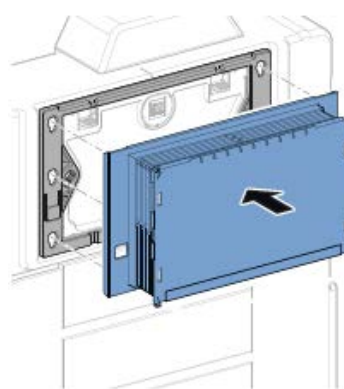


Utför täthetskontrollen i detta tillfälle
Max 14,3 bar

14 Återmontera serviceluckan

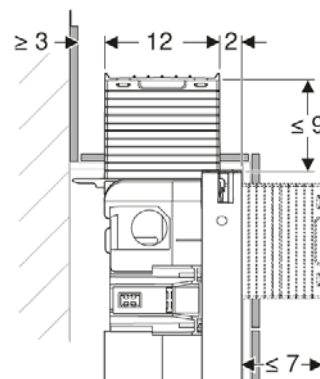
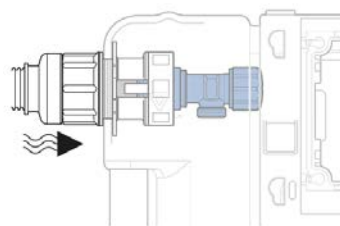


15 Montera medföljande förhöjningsram till serviceluckan

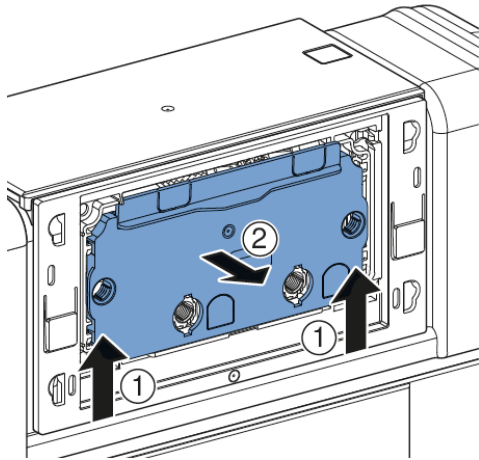


Vattenanslutning OMEGA

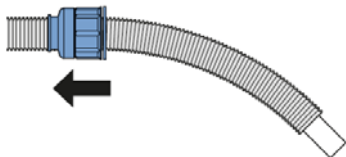
På Omega inbyggnadscistern sitter avstängningsventilen placerad i ett fäste till vänster inne i cisternen. Serviceluckan på Omega-fixturerna kan placeras antingen uppåt eller utåt. I denna anvisning visas exemplet med serviceluckans placering utåt.



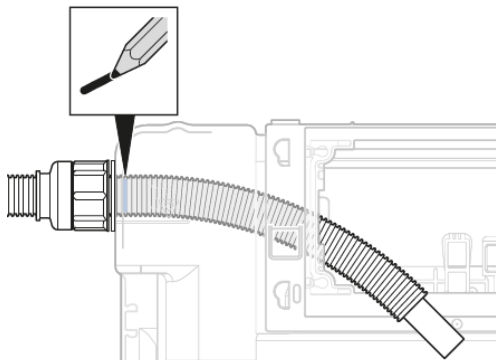
1 Tag bort serviceluckan från cisternen



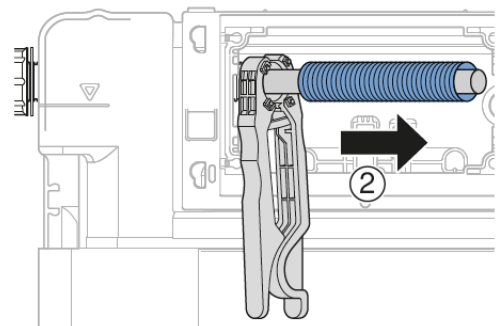
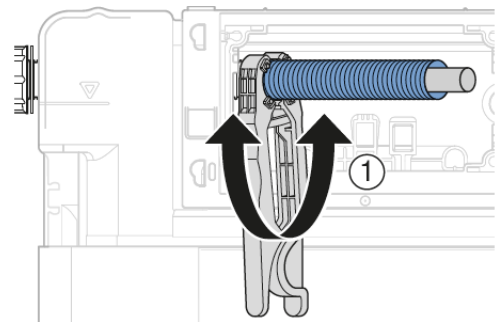
2 Trä över dragavlastningens hylsa över PEX-rörets skyddsror ca 20cm



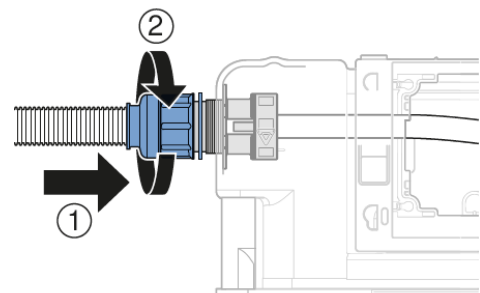
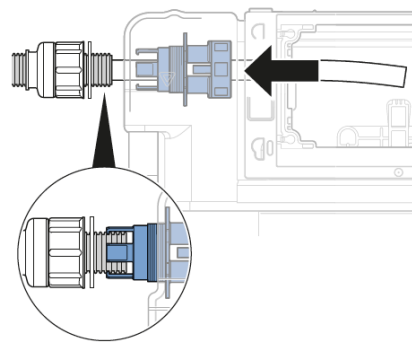
3 För PEX-röret in genom hålet i cisternen. Markera på skyddsroret ca 10mm innanför cisternväggen



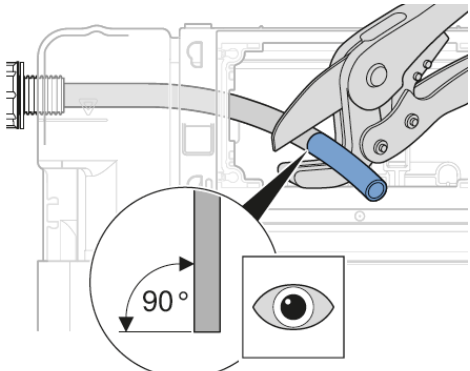
4 Kapa skyddsroret vid markeringen med skyddsrorssax. Använd saxen så att du undviker risk att skära i PEX-röret.



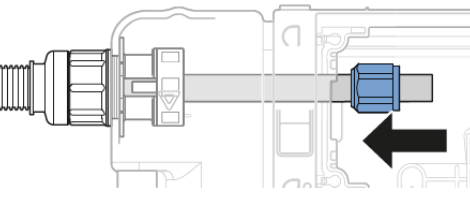
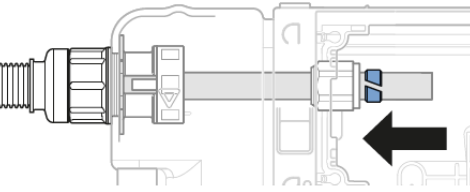
5 Skyddsroret ska fixeras i den medföljande dragavlastningen. Dra ihop hylsa utifrån med dragavlastningens tryckskruv inifrån. Se till att tryckskruvens klor greppar tag i skyddsrorets rillor. Spänn åt med handkraft



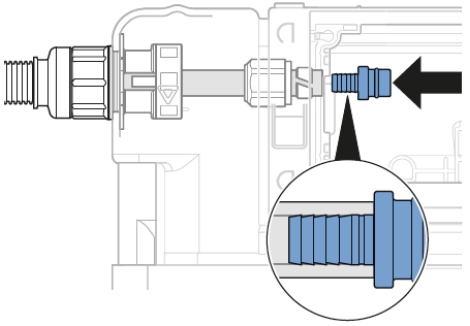
6 PEX-röret kapas vinkelrätt med rörsax




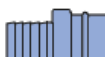


7 PEX-kopplingens mutter och klämring träs in över PEX-röret. Observera rördimensionen!

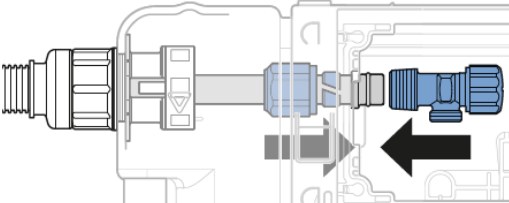
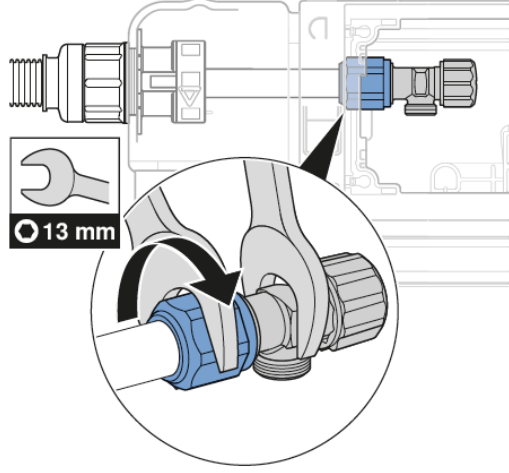



8 PEX-kopplingens stödhylsa trycks in i PEX-rörets ände. Observera rördimensionen!

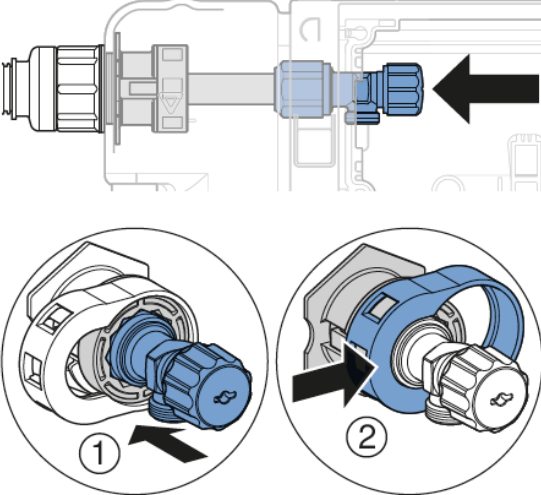


PEX			ø 15
PEX			ø 16

9 Cisternens inloppsventil ansluts till PEX-röret. Drag klämringsmuttern till motstånd.

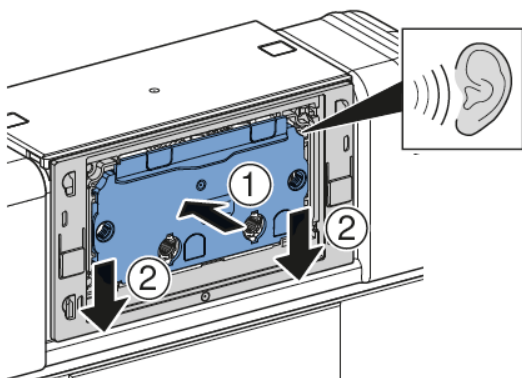
10 Tryck tillbaka ventil med PEX-röret så att ventilen hamnar i sin hållare. Lås ventilen med låsbygeln.



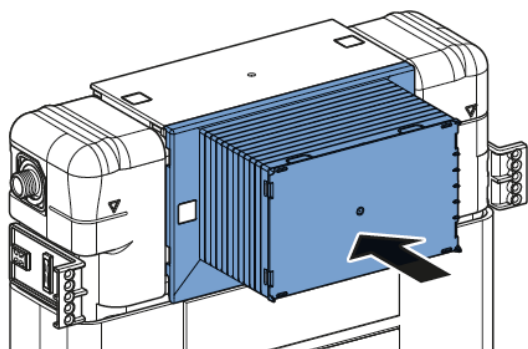
11 Se till att inloppsventilen är stängd.

! Utför täthetskontrollen i detta tillfälle
Max 14,3 bar

12 Återmontera serviceluckan

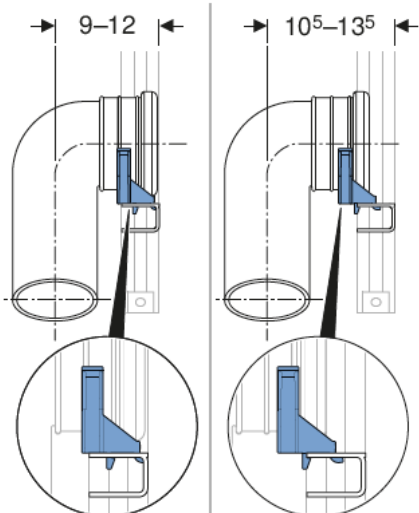


13 Montera medföljande förhöjningsram till serviceluckan

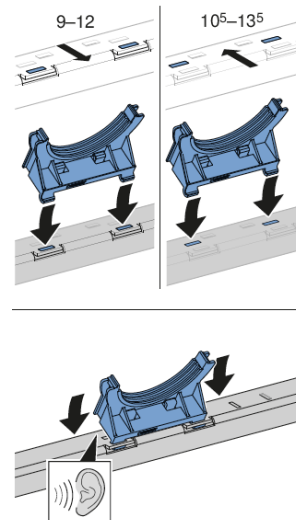


Anslutning av avlopp

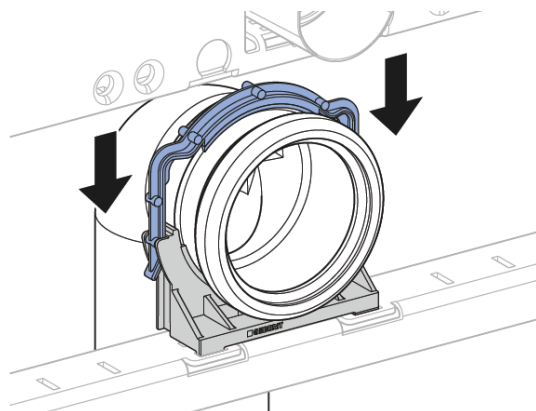
1 Beroende på avloppets placering i bjälklaget anpassas avloppsböjens placering i fixturen.



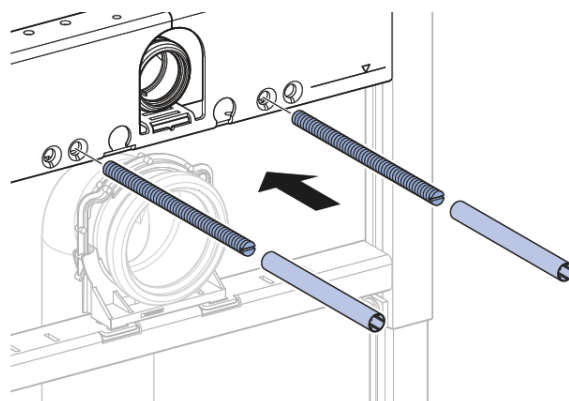
2 Placera vaggan till avloppsböjen i lämpligt läge i fixturens slitsar. Tryck fast.



3 Låsbygeln monteras ovanifrån över avloppsböjen och trycks fast i vaggan



4 Montera de medföljande WC-bultarna enligt c/c som svarar mot tänkta WC-skålen. 180mm eller 230mm. Trä därefter skyddstuberna (gula) över bultarna.

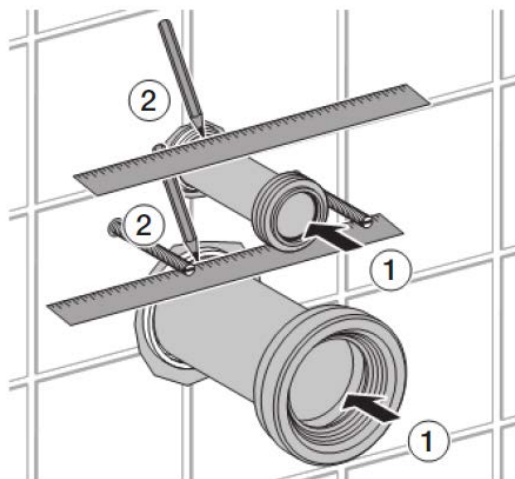


Montering av WC-skål

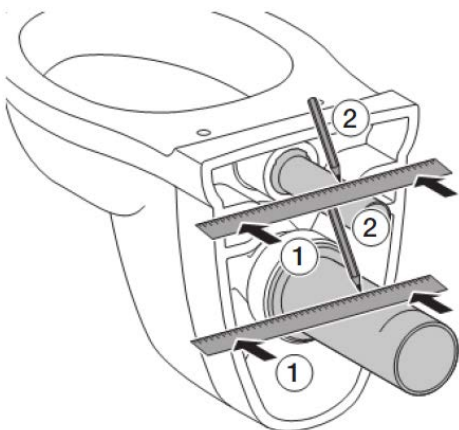
- 1** WC-skålen ska nu monteras över fixturens WC-bultar. Demontera tätningsringarna i både spolrör och avloppsrör.



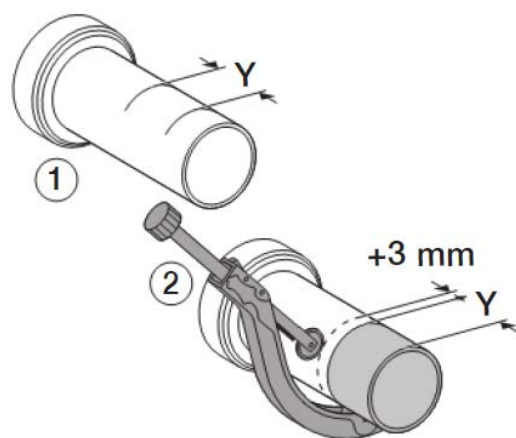
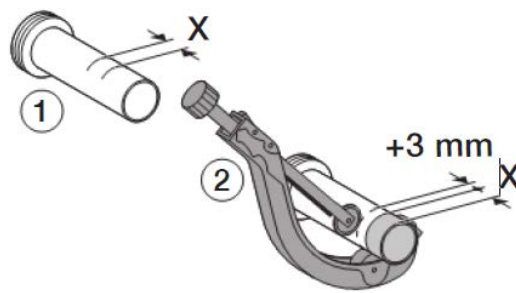
- 2** För in spolröret och avloppsröret till stopp. Markera djupet med hjälp av linjal och penna



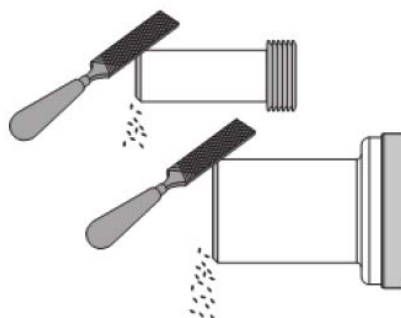
- 3** Montera nu spolrör och avloppsrör med respektive muff in i WC-skålen till stopp. Markera djupet med hjälp av linjal och penna



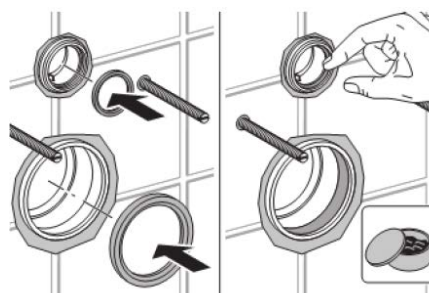
- 4** Mät avståndet mellan markeringarna. Lägg till 3 mm på måttet och kapa av respektive rör motsvarande längd.



- 5** Avlägsna spånor och fasa av kanten på spolrör och avloppsrör

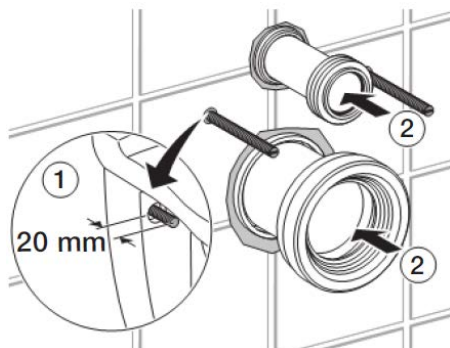


- 6** Återmontera tätningsringarna i spolrör och avloppsrör, smörj tätningarna.



7

Montera spolrör och avloppsrör. Justera bultarna så att de sticker ut porslinets tjocklek + 20mm

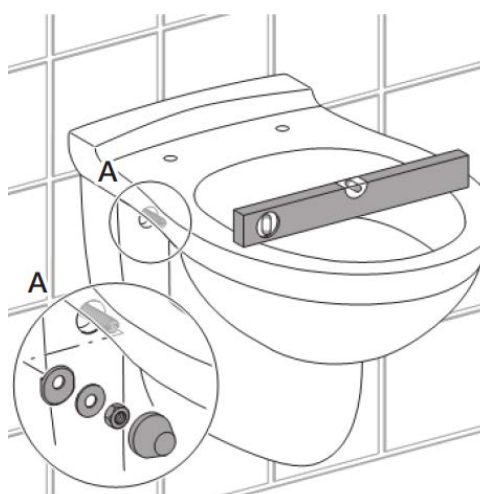


6

Montera WC-skålen över bultarna.

!

Utför täthetskontroll genom att spola och kontrollera tätheten i spolrör och avlopp.



RSK-nr som omfattas av denna anvisning

!

Denna anvisning gäller för RSK-nr listade här nedan:

8097668	Duofix SIGMA 112cm PEX
8097760	Duofix SIGMA 112cm PEX Luktutsug återluft
8097749	Duofix SIGMA 112cm PEX HWC Stödhandtag
8097669	Duofix SIGMA 112cm PEX HWC
8097982	Duofix OMEGA 98cm, PEX
8097981	Duofix OMEGA 82cm, PEX

Geberit AB
Folketshusgatan 1
Box 140
295 22 Bromölla

T +46 (0) 40 680 89 30

F +46 (0) 40 18 54 39

→ www.geberit.se