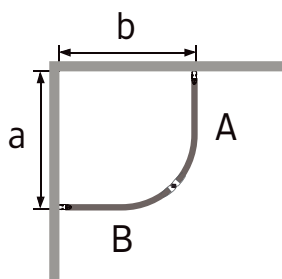
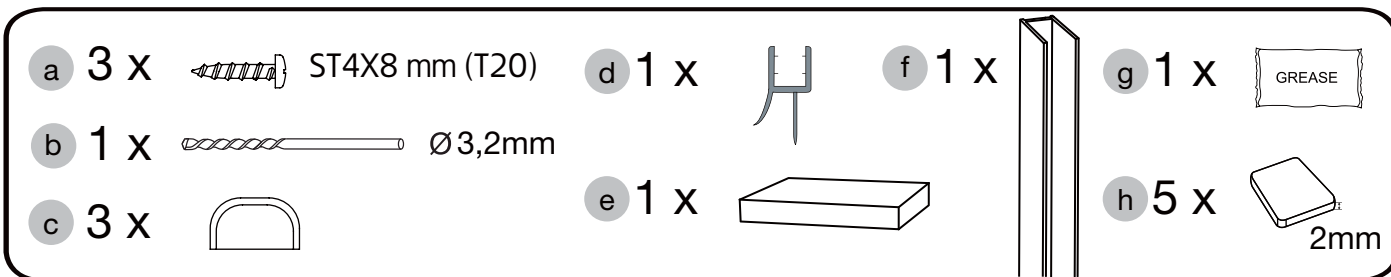
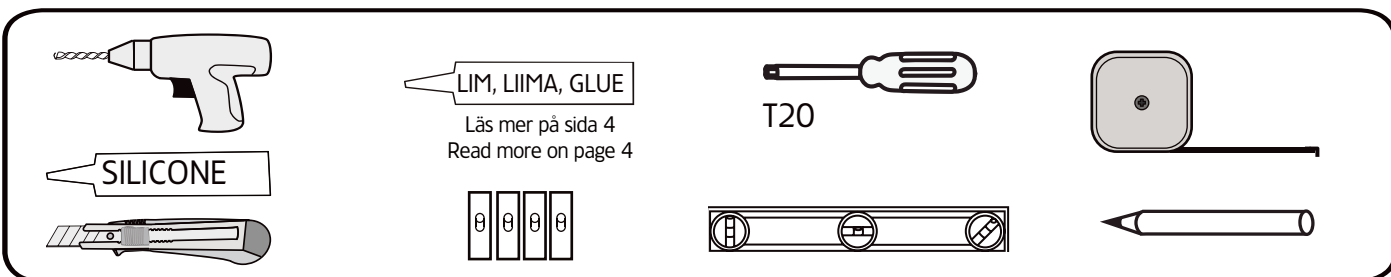
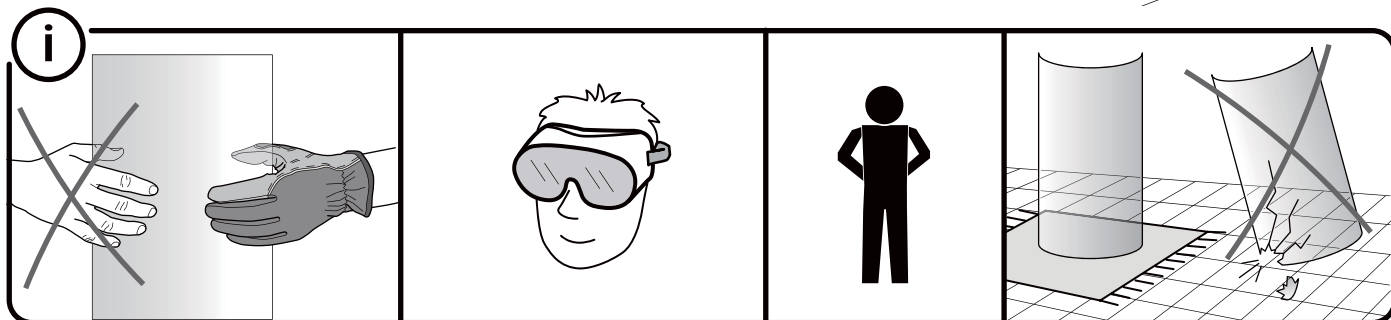
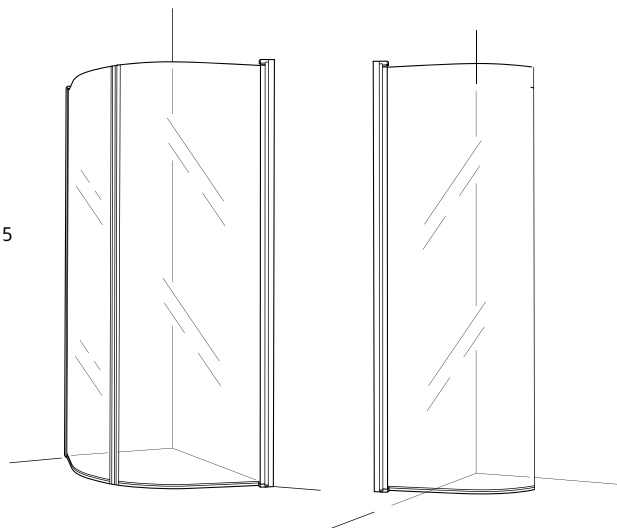
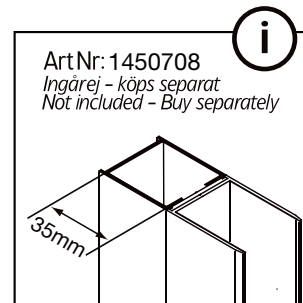
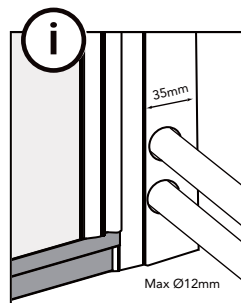


Hafa® Original

Art.nr: 1450700, 1450701, 1450702, 1450710, 1450711, 1450712, 1450713, 1450714, 1450715

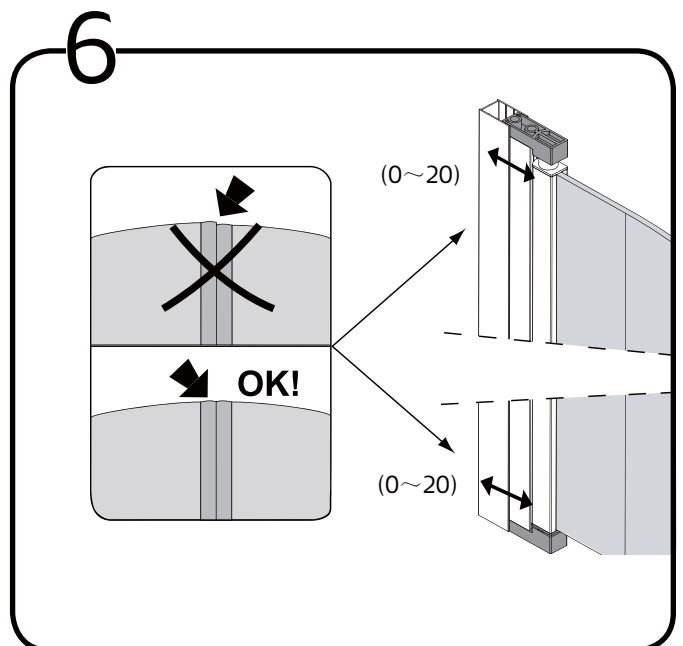
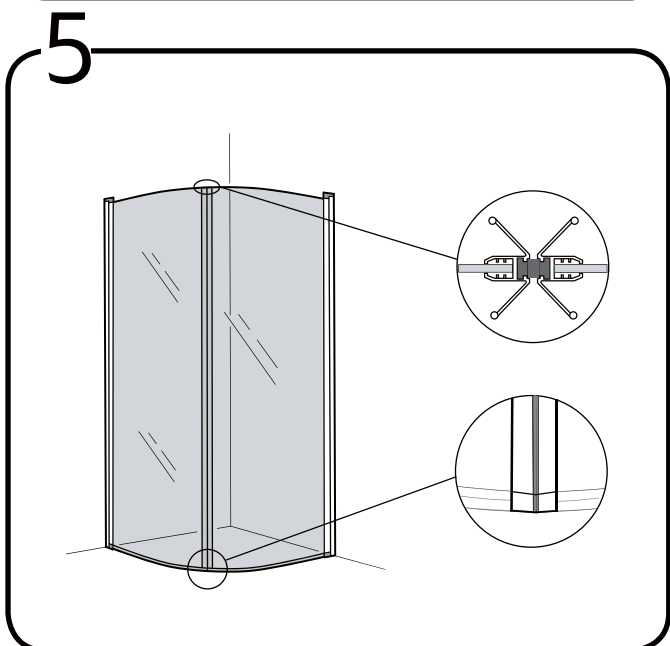
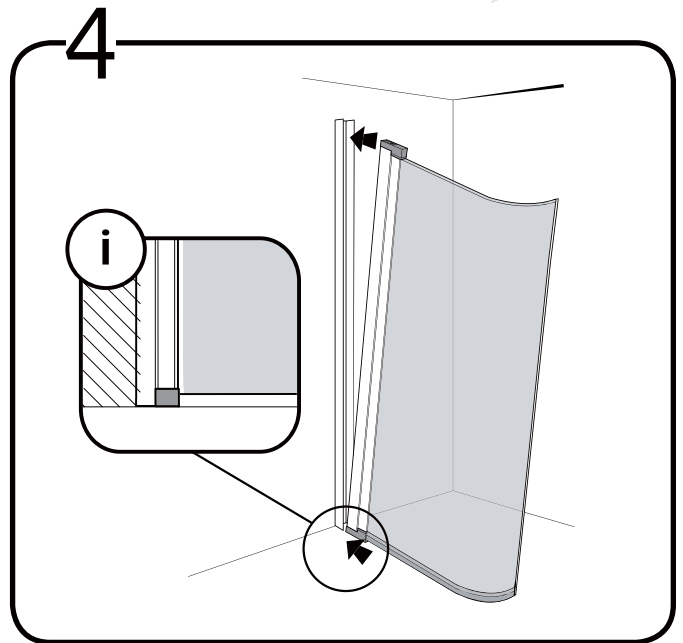
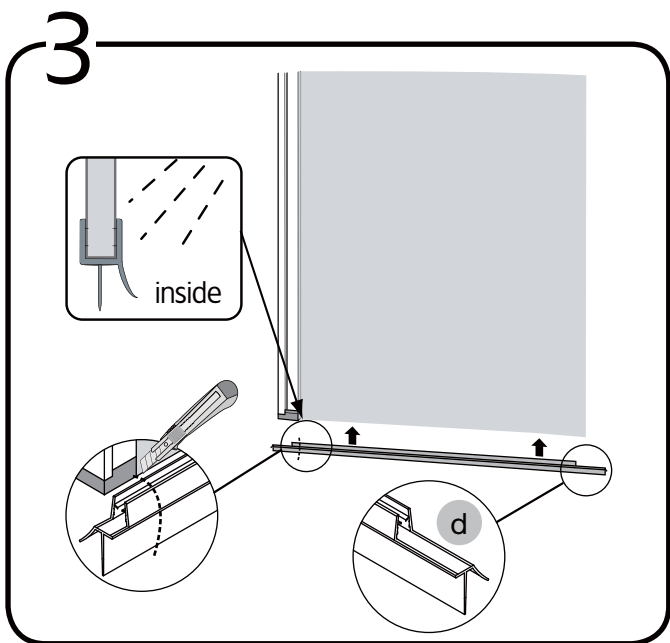
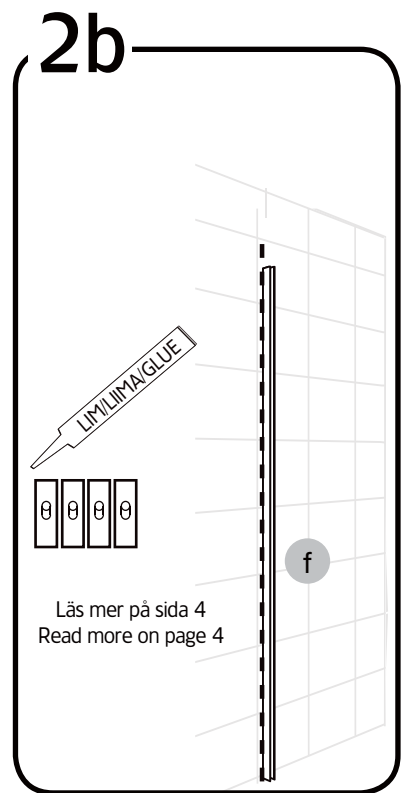
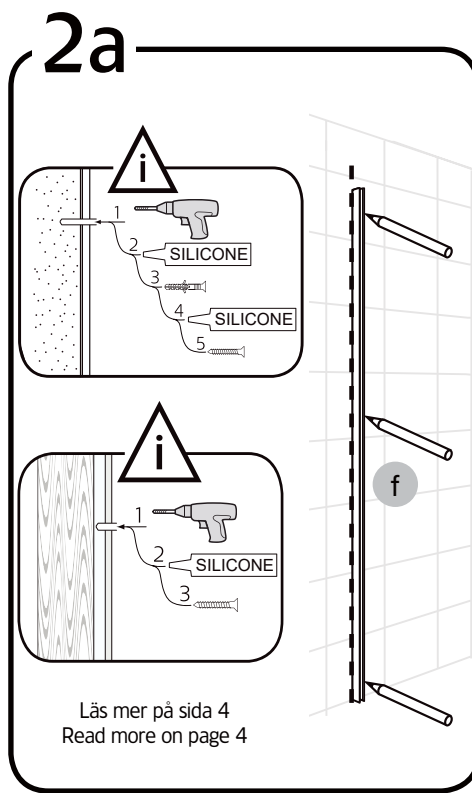
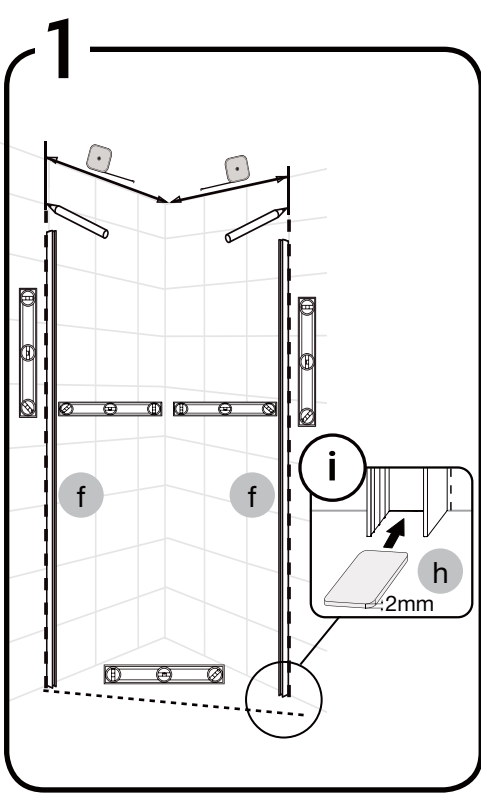


AxB	a (mm)	b (mm)
700x700	700-720	700-720
700x800	700-720	800-820
700x900	700-720	900-920
800x700	800-820	700-720
800x800	800-820	800-820
800x900	800-820	900-920
900x700	900-920	700-720
900x800	900-920	800-820
900x900	900-920	900-920

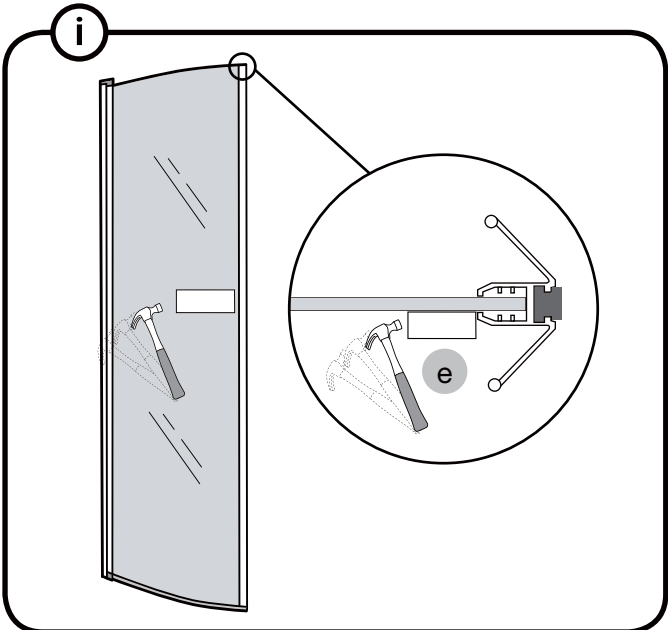
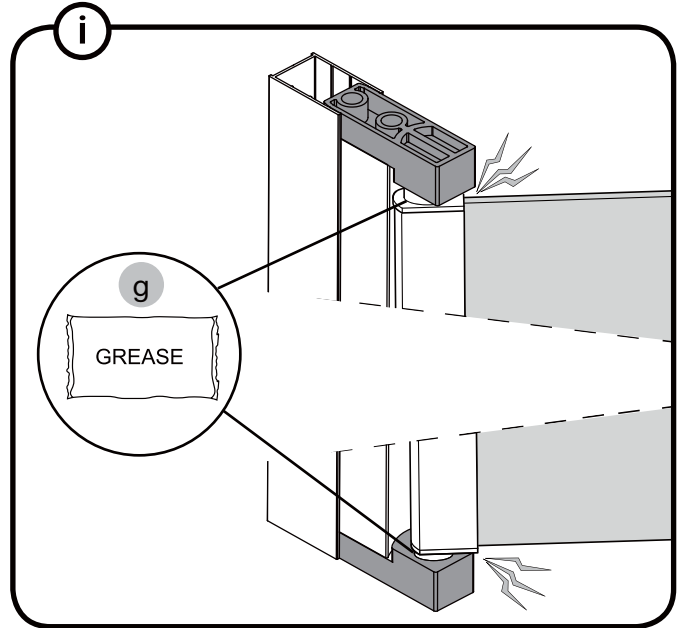
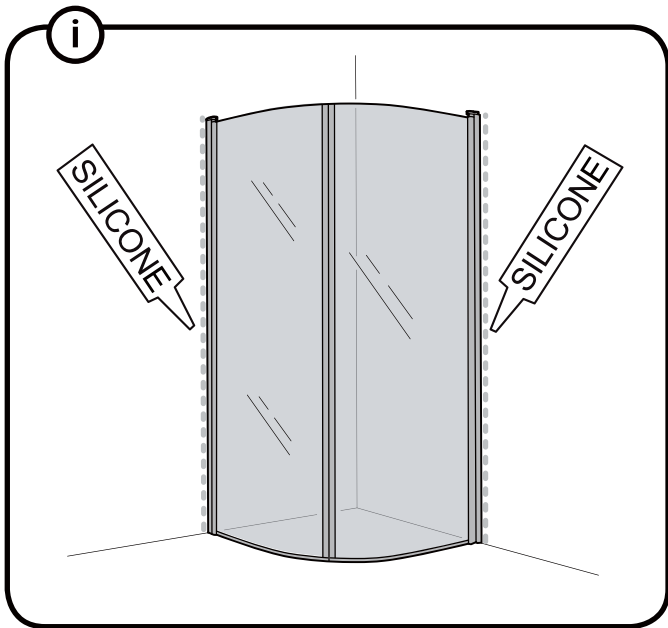
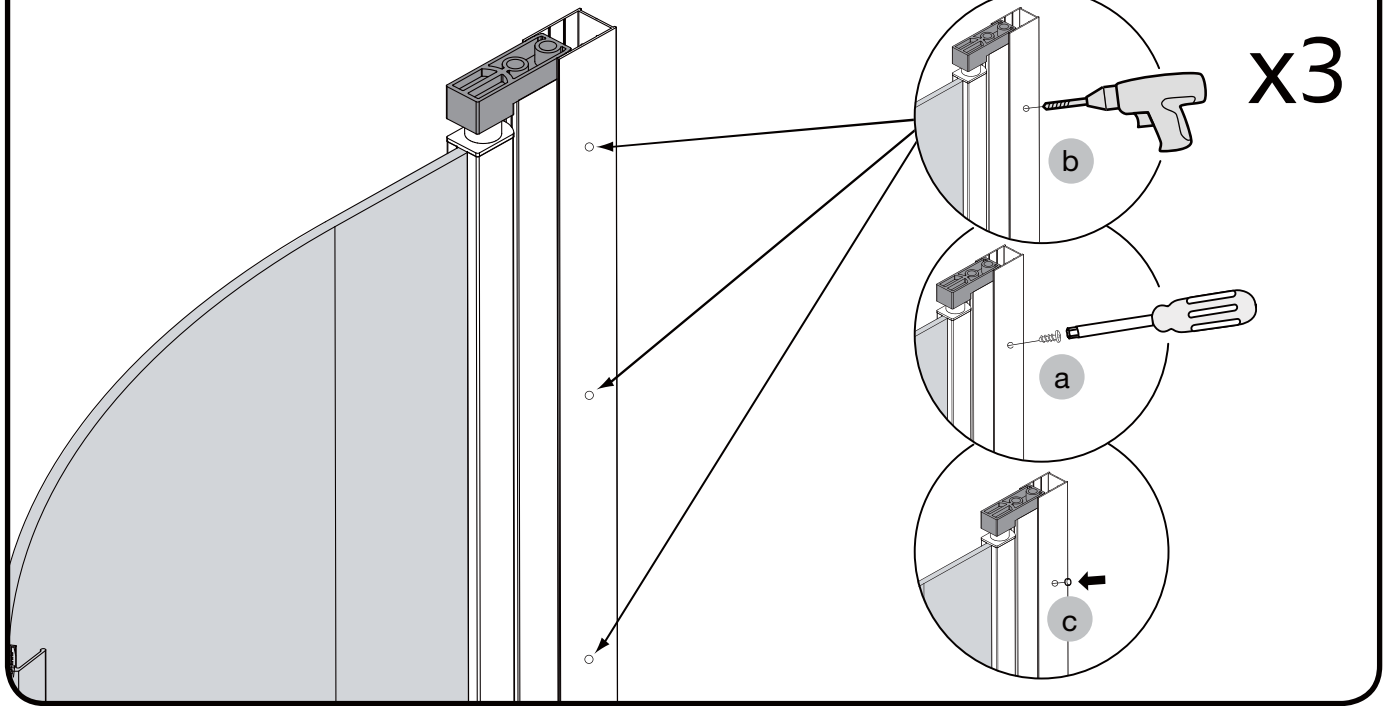


ArtNr: 1450708
 Ingårej - köps separat
 Not included - Buy separately

	Hafa Svarvaregatan 5, Box 525 SE-301 80 Halmstad SWEDEN	Garanti/Warranty, Service, resevdelar/spare-parts Sweden: Tel: +46 (0)35 15 44 75 Norway: Tel: +47 69 31 02 30 Finland: Puh: 0207 43 50 00	www.hafa.se www.hafa.dk www.hafabad.no www.hafa.eu www.hafabathroom.ru	E-mail: service@hafa.se service@hafabad.no
	Vers 2021-01-19			



7



Skötselråd • Vedligeholdelsesråd • Vedlikeholdsråd • Hoito ohjeet • care advice

SE - Duschväggar

För att underlätta rengöringen av duschdörrar och duschväggar har duscharna stora släta ytor och profiler utan djupa skårar. Missfärgningar tas bort med citron eller vinsyra; skölj noga efteråt. Kalkfläckar tas bort med 50 grader varm hushållsättika: gnid in, låt verka, skölj bort. Upprepa om fläckarna är svåra.

DK - Hafas brusekabiner

For at lette rengøringen af brusedøre og -vægge har vores bruseafskærmninger store glatte overflader og profiler uden dybe riller. Misfarvninger kan fjernes med citronsyre eller eddike (skyl efter). Skrub med en børste, hvis pletterne er genstridige.

NO - Hafa dusjer

For å forenkle rengjøringen av dusjdører og dusjvegger har dusjene store slette glassflater og profiler uten dype sprekker. Missfarging tas bort med sitron eller vinsyre, skyll nøye etterpå. Kalkflekker tas bort med 50 grader varm eddikk: gni inn, la det virke, skyll bort. Gjenta om flekkene er vanskelige å

få bort. Gjennom å polere innsiden på dusjveggene i klart glass med Hafa Easy Clean glass forsegles glassoverflaten slik at den blir enklere å rengjøre. Bruk aldri slippende rengjøringsmidler på dine dusjdører/dusjvegger.

FI - Hafan suihkut

Puhdistamisen helpottamiseksi on suihkuovissa ja -seinissä suuret, sileät pinnat. Värjäytymät otetaan pois sitruuna- tai viinihapolla; huuhtelee hyvin käytön jälkeen. Kalkkikerrostumat otetaan pois 50 astetta lämpimällä talousetikalla: hiero pintaan, anna vaikuttaa ja huuhtelee pois.

ENG - Hafa showers

To facilitate the cleaning of shower doors and shower walls, the showers have large smooth surfaces and profiles without deep grooves. Discolouration is removed using citric or tartaric acid, rinse thoroughly afterwards. Limescale stains are removed using household vinegar warmed to 50 degrees: Rub it in, let it act, rinse away. Repeat for tough stains.

LIM, LIIMA, GLUE

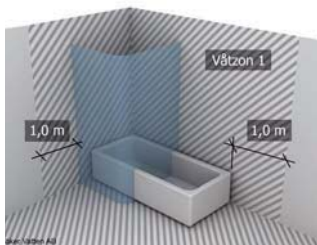
SE - Vid montering med lim följ instruktionerna som medföljer limmet. Använd limbrickor 1450390 och Limkit 1450391. Kontrollera att underlaget är bärkraftigt och orkar hålla de laster som kan uppstå.

DK - Ved montering med lim medfølger vejledning i limning. Brug limskiver 1450390 og lim set 1450391. Sørg for, at underlaget har tilstrækkelig bæreevne og kan klare den belastning, der kan opstå.

NO - Ved montering med lim må du følge liminstruksjoner. Bruke limskiver 1450390 og lim set 1450391. Kontroller at underlaget er solid og tåler belastningen som kan oppstå.

FI - Kun asennat liimalla, noudata liimasohjeita. Käytä liima-alusta 1450390 ja liimasarja 1450391. Varmista, että pohja on kantava ja kestävä esiintyvät kuormat.

ENG - When installing with adhesive, follow the instruction for use for the adhesive. Use glue brackets 1450390 and glue kit 1450391. Make sure underlying structure is strong and can withstand expected loads.



SE

Skruvinfästningar ska göras i betong eller annan massiv konstruktion, träreglar, träkortlingar eller i konstruktion som är provad och godkänd för infästning, till exempel skivkonstruktion. Se exempel på godkända konstruktioner på säkervatten.se. Material för tätning ska fästa mot underlaget och vara vattenbeständigt, mögelresistent och åldersbeständigt. Krav på tätning gäller både i vätzon 1 och 2.

GB

Below are Swedish recommendations:

Screw fastenings should be made in concrete or other solid structure, wooden studs, wooden noggings or in structures that have been tested and approved for fastenings, for example a sheet construction. See examples of approved constructions at säkervatten.se. Sealing substances must fixate to the materials it aims to seal, be waterproof, mould-resistant and age-resistant. Requirements for sealing apply in wet zones 1 and 2.



Accepterad
monteringsanvisning
2021:1

Hafa[®]

Hafa
Svarvaregatan 5, Box 525
SE-301 80 Halmstad
SWEDEN

Garanti/Warranty.
Service, reservedelar/spare-parts
Sweden: Tel: +46 (0)35 15 44 75
Norway: Tel: +47 69 31 02 30
Finland: Puh: 0207 43 50 00

www.hafa.se
www.hafa.dk
www.hafabad.no
www.hafa.se
www.hafabathroom.ru
www.hafa.eu

E-mail:
service@hafa.se
service@hafabad.no