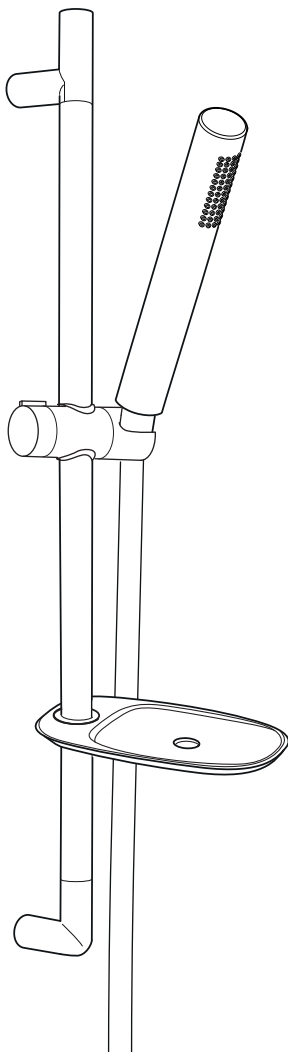


Hafa® ROUND

1381755



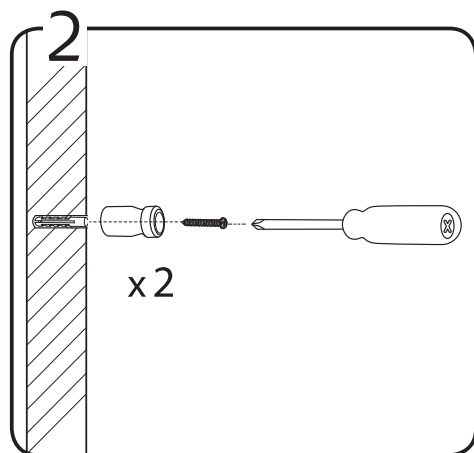
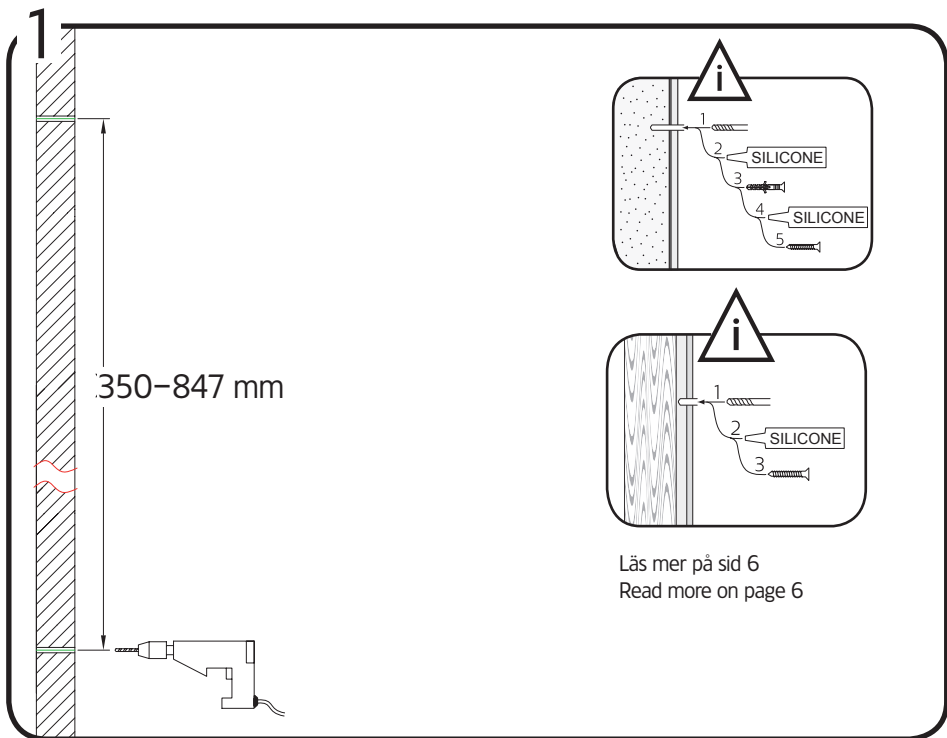
Hafa®

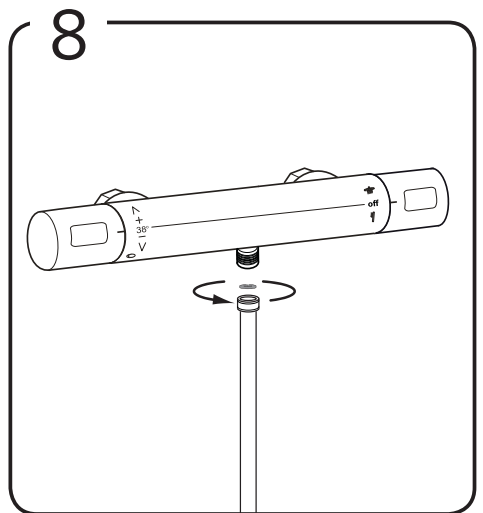
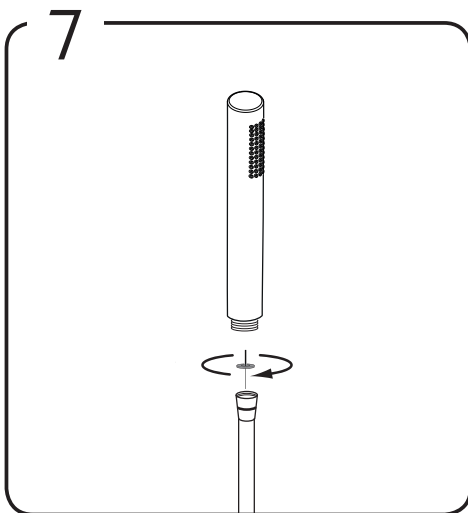
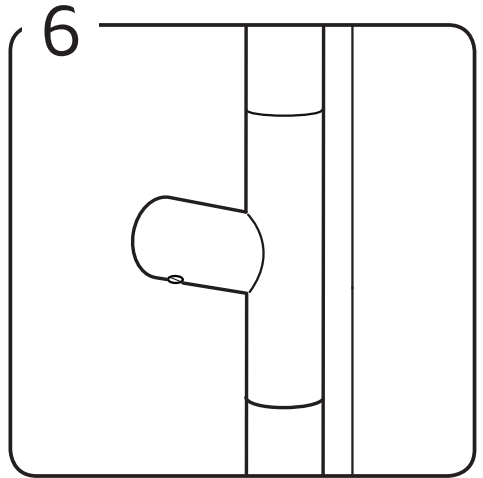
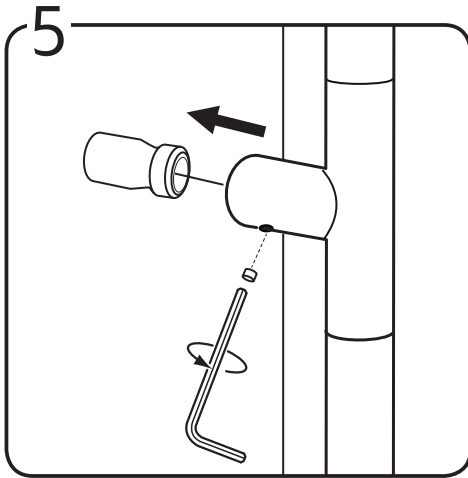
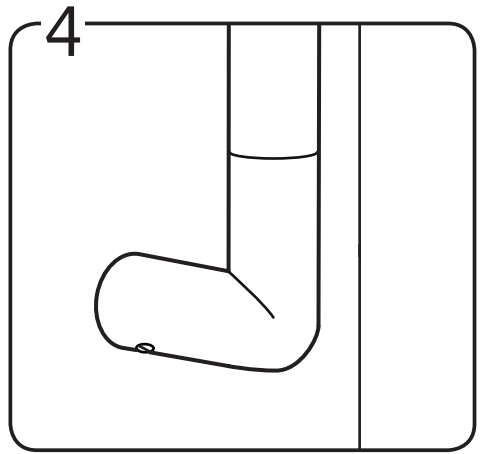
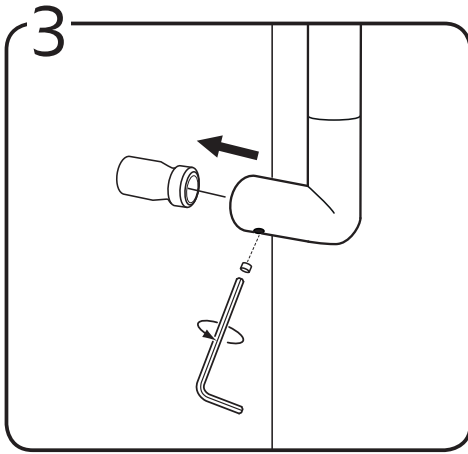
Hafa
Svarvaregatan 5, Box 525
SE-301 80 Halmstad
SWEDEN

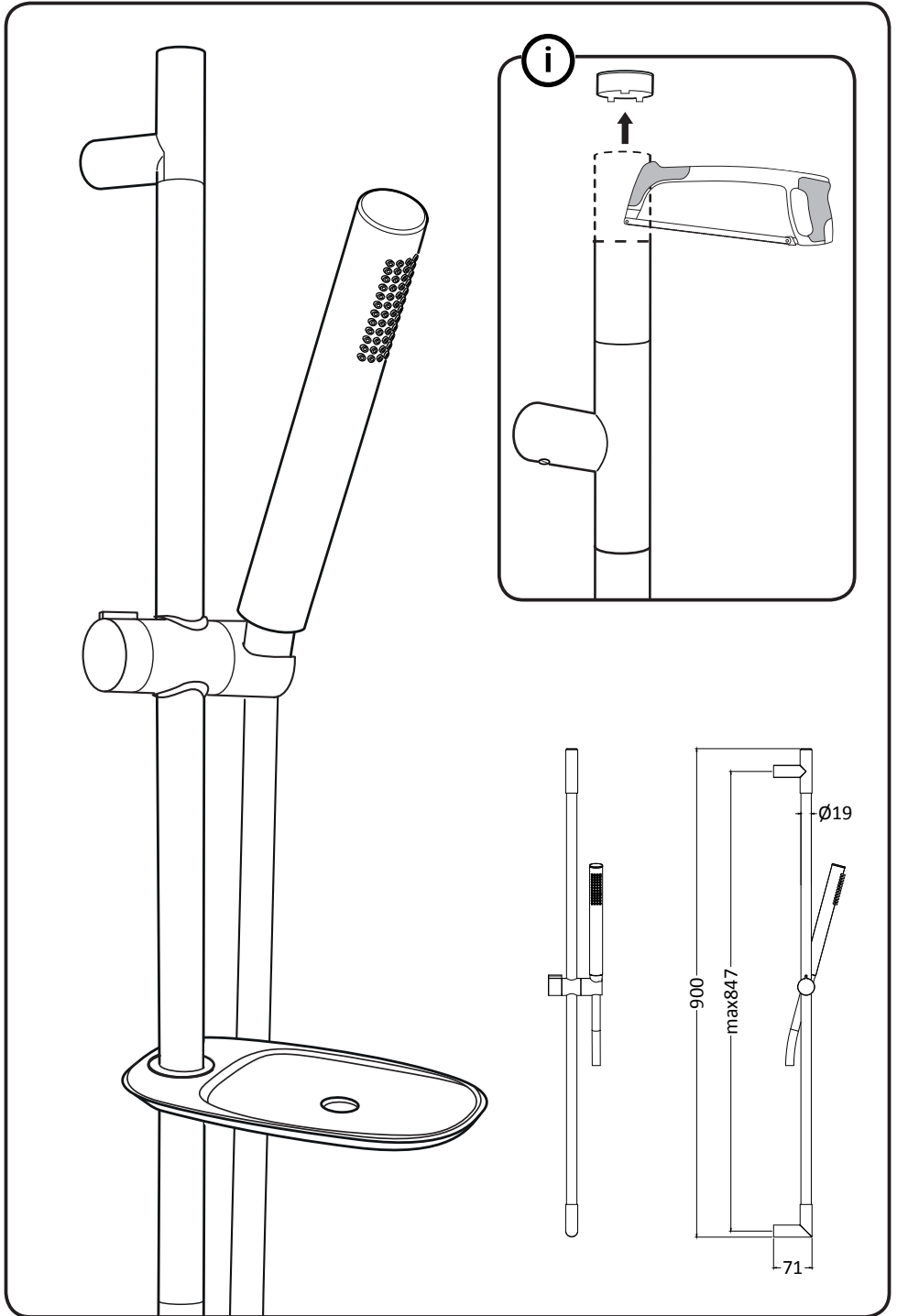
Garanti/Warranty.
Service, resevdelar/spare-parts
Sweden: Tel: +46 (0)35 15 44 75
Norway: Tel: +47 69 31 02 30
Finland: Puh: 0207 43 50 00

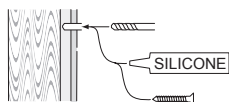
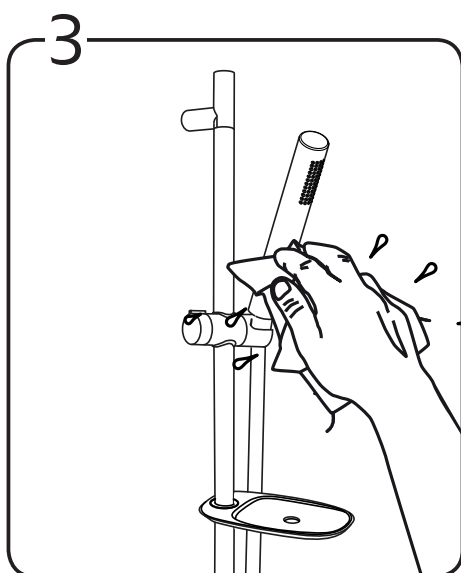
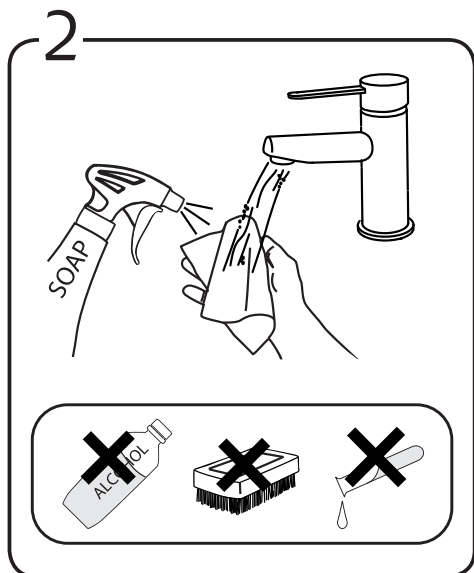
www.hafa.se
www.hafa.dk
www.hafabad.no
www.hafa.se
www.hafabathroom.ru
www.hafa.eu

E-mail:
service@hafa.se
service@hafabad.no

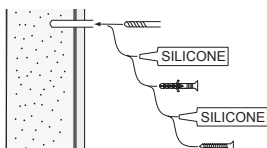








alt.



SE

Alla skruvfästningar i våtzon 1 ska ske i massiv konstruktion såsom betong, regler, särskild konstruktionsdetalj eller i Våtrumsvägg 2012. Skruvfästningar i våtzon 1 får inte göras enbart i golv- eller väggskiva. Krav på tätning gäller både i våtzon 1 och 2. Material för tätning ska fästa mot underlaget och vara vattenbeständigt, mögelresistent och åldersbeständigt.

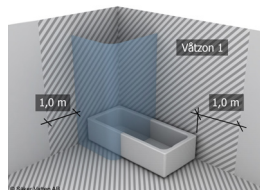
GB

Below are Swedish recommendations:

All screws in wet zone 1 must be fixed to solid structures, such as concrete, studs or special structural components. Screws in wet zone 1 must not be fixed to flooring or wall sheets alone. Requirements for sealing apply in wet zones 1 and 2. Sealing materials must be fixed to the underlying layer and must be waterproof, mould-resistant and age-resistant.

Denna produkt är anpassad till Branschregler Säker Vatteninstallation. Hafa garanterar produktens funktion om branschreglerna och monteringsanvisningarna följs.

Ett auktoriserat VVS-företag är garanti för att installationen utförs fackmässigt.



	<p>Hafa Svarvaregatan 5, Box 525 SE-301 80 Halmstad SWEDEN</p>	<p>Garanti/Warranty: Service, reservedelar/spare-parts Sweden: Tel: +46 (0)35 15 44 75 Norway: Tel: +47 69 31 02 30 Finland: Puh: 0207 43 50 00</p>	<p>www.hafa.se www.hafa.dk www.hafabad.no www.hafa.se www.hafabathroom.ru www.hafa.eu</p>	<p>E-mail: service@hafa.se service@hafabad.no</p>
--	--	---	---	---