



westerbergs



westerbergs motion

SE

monteringsanvisning

DK

monteringsanvisning

NO

monteringsanvisning

FI

asennusohje

GB

instruction



Godkendelse
VA 1.42/19818



tvättställsblandare westerbergs motion

Testad och godkänd av SINTEF Bygghforsk enligt gällande norm EN 817.
Rekommenderat arbetstryck 0,5 - 10 Bar. Testtryck 16 Bar.

Mått (mm)	
C-C kropp - pip	85
Totalhöjd	145
Höjd till munstycke	90

installation

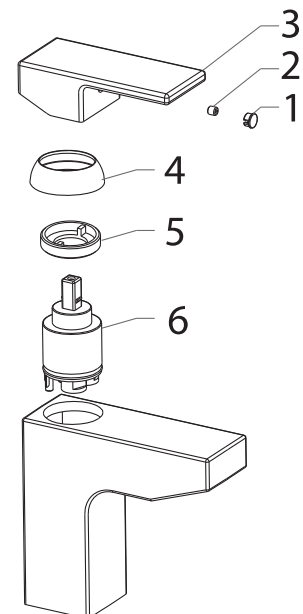
Före installation skall rören vara rensade från smuts och föroreningar. Om installationsrören inte är förmonterade skall de bara dras åt för hand, för att inte skada O-ringen. Fäst O-ringen i spåret på undersidan av blandaren. För inloppsrören genom hålet i tvättstället och sätt blandaren i rätt läge. Passa från tvättställets undersida in stödplattan på monteringsstapparna och dra fast blandaren med muttrarna. Vattenanslutning: Varmt - vänster, kallt höger.

underhåll och rengöring

Det är lämpligt att lossa strålsamlaren med jämna mellanrum och lägga den i ättikslösning några timmar. Rengör blandaren utsida med varmt vatten och torka rent med ren och mjuk trasa. Använd aldrig kemiska tvättmedel, syrabaserade eller på annat sätt aggressiva lösningar, ej heller ställull eller dylikt. Svåra kalkfläckar borttages med ättika.

byte av insats (inga specialverktyg behövs)

1. Stäng av huvudvattenledningen och kontrollera att inget vatten kommer ur blandaren när handtaget är i öppet läge.
2. Tag bort den kromade knappen (1) och lossa skruven (2) som håller handtaget (3) och lyft av det.
3. Lossa täckringen (4) och låsmuttern (5)
4. Lyft upp insatsen (6) och kontrollera att blandarehuset är rent och oskadat.
5. Montera den nya insatsen och kontrollera att styrningarna i botten är i rätt läge.
6. Skruva fast låsmuttern (5) och spänn den så hårt att packningarna blir täta och att handtaget kan regleras med mjuka rörelser.
7. Montera på övriga delar i omvänd ordning.
8. Sätt på huvudvattenledningen och kontrollera att inga läckor finns.



"Denna produkt är anpassad till branschregler Säker Vatteninstallation. Leverantören garanterar produktens funktion om branschreglerna och monteringsanvisningen följs" En auktoriserad VVS-installatör är garanti för att installationen utförs fackmannamässigt.

westerbergs motion-blandingsbatteri til håndvask

Testet og godkendt af SINTEF Byggeforsk i overensstemmelse med gældende norm EN 817. Anbefalet arbejdsstryk 0,5-10 bar. Testtryk 16 bar.

Mål (mm)	
C-C kop - tud	85
Samlet højde	145
Højde til mundstykke	90

Montering

Rørene skal være spulet rene for snavs og urenheder inden montering.

Hvis installationsrørene ikke er formonterede, skal de blot trækkes først for at undgå at beskadige O-ringen. Fastgør O-ringen i sporet på blandingsbatteriets underside. Før indløbsrøret gennem hullet i håndvasken, og sæt blandingsbatteriet korrekt på plads. Sæt understøttelsespladerne på monteringsstapperne fra undersiden af vasken, og skru blandingsbatteriet fast med møtrikkerne.

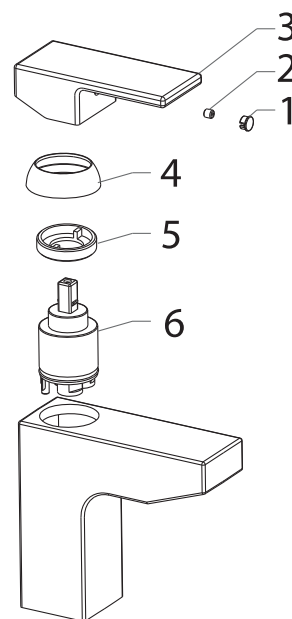
Vandtilslutning: Varmt til venstre, koldt til højre.

Vedligeholdelse og rengøring

Det er en god idé med jævne mellemrum at skrue strålesamlern af og lægge den i en eddikeopløsning i nogle timer. Rengør blandingsbatteriet udvendigt med varmt vand, og tør efter med en ren og blød klud. Brug aldrig kemiske rengøringsmidler, syreholdige eller andre former for aggressive opløsninger, og brug heller ikke ståluld eller lignende. Vanskelige kalkpletter fjernes med eddike.

Udskiftning af indsats (Specialværktøj behøves ikke)

1. Luk for hovedvandleddningen, og kontrollér, at der ikke kommer vand ud af blandingsbatteriet, når grebet befinder sig i den øverste position.
2. Fjern den forkromede knap (1), løs skruen (2) der holder håndtaget (3) og løft det derefter væk.
3. Løsn dækningen (4), og skru låsemøtrikken af (5).
4. Løft op i indsatsen (6), og kontrollér, at huset til blandingsbatteriet er rent og intakt.
5. Monter den nye indsats, og kontrollér, at styredelene i bunden af indsatsen befinder sig i den rette position.
6. Skru låsemøtrikken (5) på, og efterspænd den så hårdt, at pakningerne tætnes, og at grebet kan reguleres med bløde bevægelser.
7. Monter de øvrige dele i omvendt rækkefølge.
8. Tænd for hovedvandleddningen, og kontrollér, at der ikke er lækager.



En autoriseret VVS-installatør er din garanti for, at monteringen udføres af en fagmand

blandebatteri for vask westerbergs motion

Testet og godkjent av SINTEF Byggforsk i henhold til gjeldende norm EN 817.

Anbefalt arbeidstrykk 0,5 - 10 Bar. Testtrykk 16 Bar.

Mål (mm)	
C-C kropp - rør	85
Total høyde	145
Høyde til munnstykke	90

Installering

Før installering skal rørene være spylt rene for smuss og urenheter. Hvis installasjonsrørene ikke er forhåndsmontert, skal de bare trekkes til for hånd for ikke å skade O-ringene. Fest O-ringene i sporet på undersiden av blandeblenderen. Før innløpsrørene gjennom hullet i vasken og sett blandeblenderen i riktig stilling. Pass inn støtteplaten fra vaskens underside på monteringsstappene og trekk til blandeblenderen med mutrene. Vanntilkopling: Varmt - venstre, kaldt høyre.

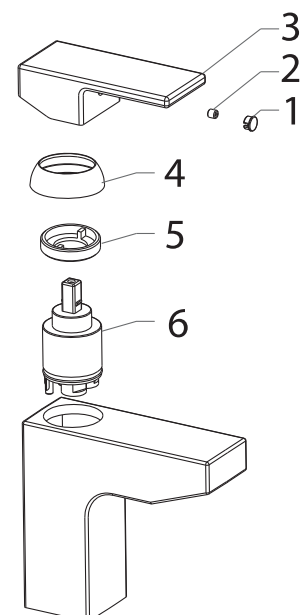
Vedlikehold og rengjøring

Det er fornuftig å løsne strålesamleren med jevne mellomrom og legge den noen timer i eddikløsning. Rengjør blandeblenderen utvendig med varmt vann og tørk det rent med en ren og myk klut.

Bruk aldri kjemiske vaskemidler, syrebaserte eller på annet vis aggressive løsninger, heller ikke stålull eller liknende. Gjenstridige kalkflekker fjernes med eddik.

Skifte innsats (Ingen spesialverktøy behøves)

1. Steng hovedvannledningen og kontroller at det ikke kommer noe vann fra blandeblenderen når håndgrepet er i åpen stilling.
2. Ta bort knappen i krom (1) og løsne skruen (2) som holder håndtaket (3) og løft det av.
3. Løsne dekkkringen (4), og låsemutteren (5).
4. Løft opp innsatsen (6) og kontroller at blandeblenderhuset er rent og uskadd.
5. Monter den nye innsatsen, og kontroller at styringene i bunnen er i riktig posisjon.
6. Skru fast låsemutteren (5) og trekk den til så hardt at pakningene blir tette og at håndgrepet kan reguleres med myke bevegelser.
7. Monter tilbake øvrige deler i omvendt rekkefølge.
8. Sett på hovedvannledningen, og kontroller at det ikke er noen lekkasje.



allashana westerbergs motion

Testaus ja hyväksyntä: SINTEF Byggforsk, standardin EN 817 mukaan.
Suositettu työpaine 0,5-10 bar. Testipaine 16 bar.

Mitat (mm)	
c/c runko-juoksuputki	85
Kokonaiskorkeus	145
Korkeus suuttimeen	90

asennus

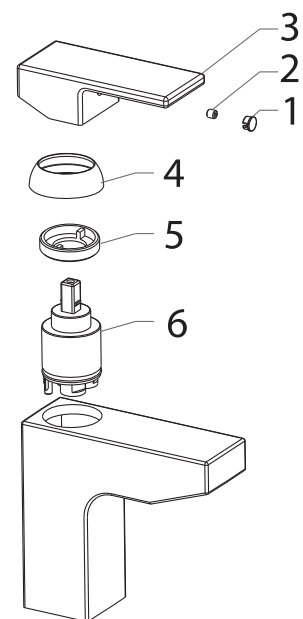
Ennen asennusta putket on huuhdeltava liasta ja epäpuhtauksista. Jos asennusputkia ei ole vedetty valmiiksi, niiden kiristys on tehtävä vain käsivoimin – muuten O-rengas voi vaurioitua. Kiinnitä O-rengas hanan alapuolella olevaan uraan. Vie tuloputket pesualtaan reiän läpi ja aseta hana oikeaan asentoon. Sovita tukilevy pesualtaan alapuolelta asennustappeihin ja kiristä hana paikalleen muttereiden avulla. Vesiliitäntä: Lämmin vesi - vasemmalle, kylmä vesi - oikealle.

hoito ja puhdistus

Suutin kannattaa irrottaa säännöllisesti ja antaa sen liota etikkaliuoksessa muutaman tunnin ajan. Puhdista hanan ulkopuoli lämpimällä vedellä ja kuivaa se puhtaalla, pehmeällä liinalla. Älä koskaan käytä kemiallisia pesuaineita, happopohjaisia tai muuten syövyttäviä liuoksia tai teräsvillaa tai vastaavia tuotteita. Vaikeat kalkkitahrat poistetaan etikalla.

säätöosan vaihtaminen (Mitään erityistyökaluja ei tarvita)

1. Sulje vesi pääventtiilistä ja tarkasta, ettei hanasta tule vettä kun käyttövipu on auki-asennossa
2. Poista krominen painike (1) ja irrota ruuvi (2) joka pitää kahvaa (3) ja irrota kahva.
3. Ota tiivisterengas (4) ja lukkomutteri pois (5)
4. Nosta säätöosa (6) ylös ja tarkasta, että hanan runko on puhdas ja vioittumaton.
5. Asenna uusi säätöosa ja tarkasta, että pohjan ohjaimet ovat oikeassa asennossa.
6. Kiinnitä lukkomutteri (5) ja kiristä sitä niin paljon, että tiivisteet asettuvat tiiviisti ja käyttövipu liikkuu pehmeästi.
7. Asenna muut osat käänteisessä järjestyksessä edelliseen nähden.
8. Avaa pääventtiili ja tarkasta, ettei järjestelmä vuoda mistään.



Valtuutetun LVI-asentajan käyttäminen on takuu asennuksen ammattitaitoisesta suorittamisesta

wash-basin westerbergs motion

Tested and approved by SINTEF Byggforsk research institute in accordance with current standard EN 817. Recommended working pressure 0.5 - 10 bar. Test pressure 16 bar.

Dimensions (mm)	
C-C spout body	85
Total height	145
Height to nozzle	90

installation

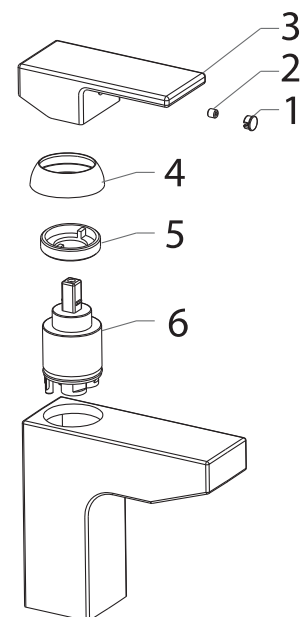
Before installation, pipes should be flushed through to remove dirt and impurities. If the installation pipes are not pre-assembled, they must be tightened by hand to avoid damaging the O-ring. Fit the O-ring in the groove on the underside of the mixer. Feed the inlet pipes through the hole in the wash-basin and set the mixer in the correct position. From the underside of the wash-basin, fit the base plate on to the mounting studs and tighten the mixer with the nuts. Water connection: Hot - left, cold - right.

cleaning and maintenance

It is advisable to unscrew the jet concentrator at regular intervals and then soak it in a vinegar solution for a few hours. Clean the outside of the mixer with warm water and wipe down with a clean, soft cloth. Never use chemical cleaning agents, acid-based or other aggressive solutions, nor steel wool or similar. Difficult to remove limescale stains can be removed with vinegar.

insert replacement (No special tools are needed)

1. Switch off the main water supply and check that no water comes out of the mixer when the handle is in the open position.
2. Remove the cap (1) and unscrew the screw (2) that retains the handle (3) and lift it off.
3. Unscrew the covering ring (4) and locking nut (5)
4. Lift up the insert (6) and check that the mixer housing is clean and undamaged.
5. Assemble the new insert and check that the controls in the bottom are in the correct position.
6. Screw on the locking nut (5) and tighten it sufficiently to ensure the washers make a watertight seal and the handle can be regulated with the lightest of movements.
7. Assemble all the other components in reverse order.
8. Turn on the main water supply and check that there are no leaks.



An authorized HVAC installer is your guarantee that the installation has been done professionally.

