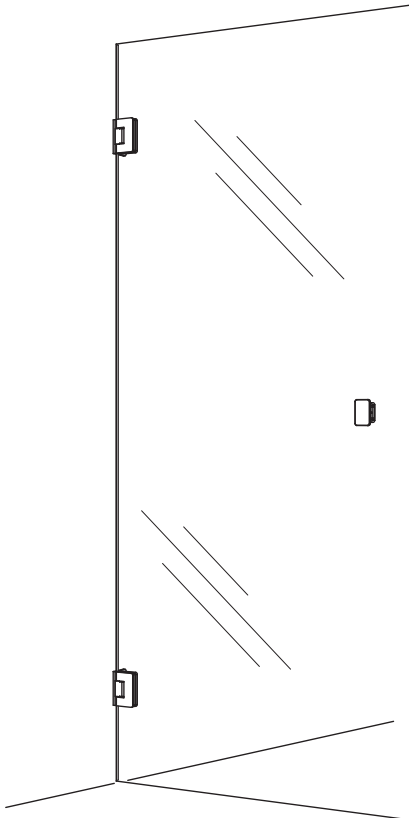


Grace Duschdörr

105893



Art nr	Beskrivning/Description/Beskrivelse
DSLK-----	Grace Rund Hörna
DSLJ-----	Grace Rak Hörna
DSLW-----	Grace Swing Hörna
DSLFC-----	Grace Rund Dörr
DSLFI-----	Grace Rak Dörr
DSLN-----	Grace Nisch
DSLK-----	Grace Saloon
DSLK-----	Grace Bad



Accepterad
monteringsanvisning
2026:1

Innehållsförteckning / Contents / Innhold

Allmänt / General / Generelt	2
Teknisk information / Technical information / Tekniske data	3
Mått / Measurement / Dimensjoner	4-5
Komponenter / Components / Komponenter	6
Montering / Fitting / Montering	7-11

Grace Dushdörr

SV - Allmänt

Installation

Installationen ska utföras enligt branschregler Säker Vatteninstallation. Vi rekommenderar att du anlitar ett auktoriserat VVS-företag.
Använd skyddsglasögon och skyddshandskar vid montering.
Sätt alltid ner glaset på ett mjukt underlag, matta eller liknande.
Kanterna och hörnen på glaset är mycket känsliga.



Skötselavvisning

Glas
Effektivaste och även det miljövänligaste sättet att hålla glaset rena och fina är att efter varje dusch dra med en gummi-skrapa. Rengör glaset minst varannan vecka med diskmedel eller mildt ättikbaserat rengöringsmedel. Använd svamp eller borste som inte repar glaset eller beslagen.

Mönstrade glas

Screenmönster skall alltid vara på utsidan av glaset. Rengör utsidan med ljummet vatten och ett mildt diskmedel. Använd ej produkter som bildar en skyddshinna på glaset då dessa medel kan upplevas som flammiga eller som ett rinnmönster i screentrycket. Macro Designs duschar får inte rengöras med medel som innehåller aromatiska kolväten, syror, ammoniak, natriumlut eller klorin.

Vid rengöring av kalk använd citronsyra eller ättika, blanda 1 del syra och 5 delar vatten, låt verka 10-15 minuter, torka av med en mjuk trasa och skölj med vatten. Torka torrt efter rengöring.

GB - General

Installation

The installation must be carried out in accordance with industry regulations Safe Water Installation. We recommend that you hire an authorized plumbing company.
Wear safety goggles and gloves when mounting.
Always place the glasses on a soft surface, mat or similar. The edges and corners of the glasses are very delicate.

Care instructions

Glass
The most efficient and also the most environmentally friendly way to keep the glasses nice and clean is to use a squeegee to remove excessive water after each shower. Clean the glasses at least every two weeks with detergent or mild vinegar-based

detergent. Use a sponge or brush that does not scratch the glass or fittings.

Patterned glass

Screen patterns should always be on the outside of the glass. Clean the outside with lukewarm water and a mild detergent. Do not use products that leave a protective film on the glass, as these may appear streaky or create a run pattern in the screen print. Macro Design showers must not be cleaned with agents that contain aromatic hydrocarbons, acids, ammonia, sodium hydroxide solution or chlorine.

When cleaning limescale, use citric acid or vinegar, mix 1 part acid and 5 parts water, leave for 10-15 minutes, wipe with a soft cloth and rinse with water. Wipe dry after cleaning.

NO - Generelt

Installasjon / montering

Installasjonen må utføres i samsvar med bransjens forskrifter Safe Water Installation. Vi anbefaler at du benytter et autorisert rørleggerfirma.
Bruk vernebriller og hansker ved montering.
Plasser alltid glasset på et mykt underlag, matte eller lignende.
glassets kanter og hjørner er veldig ømtålige.

Pleieinstruksjoner



Glass
Den mest effektive og også den mest miljøvennlige måten å holde glasset rene og fine er å benytte en gummi-nal etter hver dusj. Rengjør glasset minst annenhver uke med vaskemiddel eller mildt eddikbasert vaskemiddel. Bruk en svamp eller børste som ikke riper glasset eller beslagene

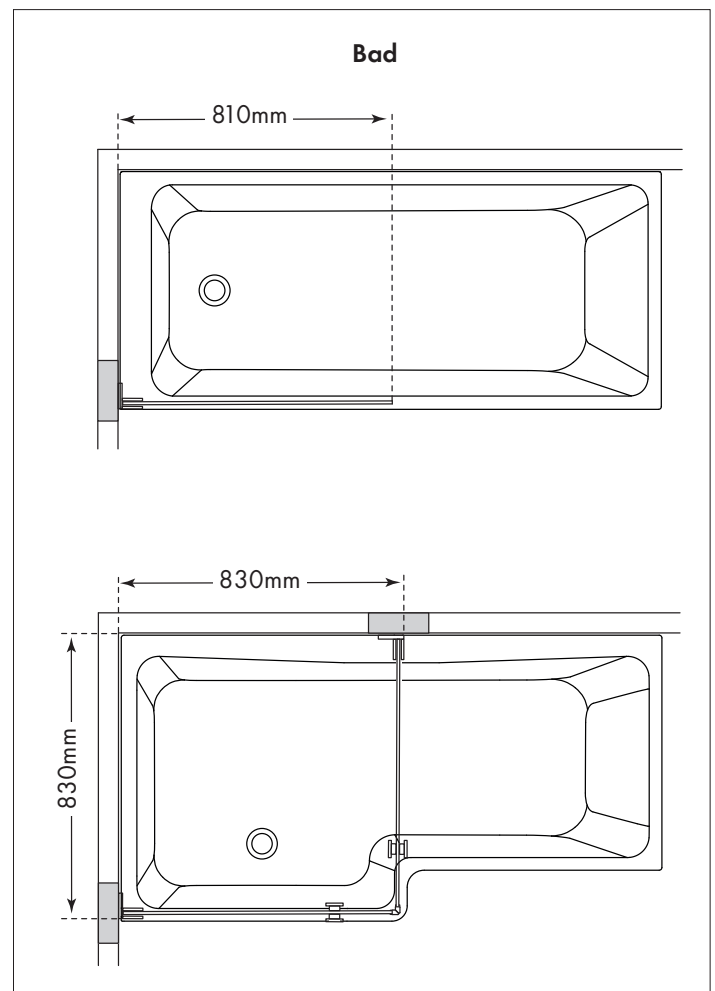
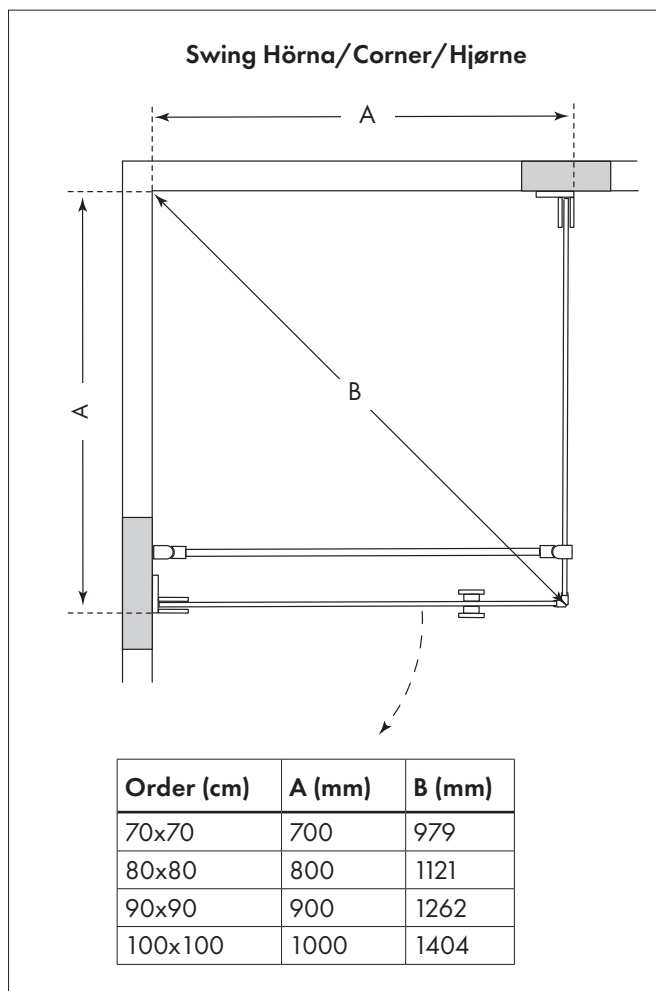
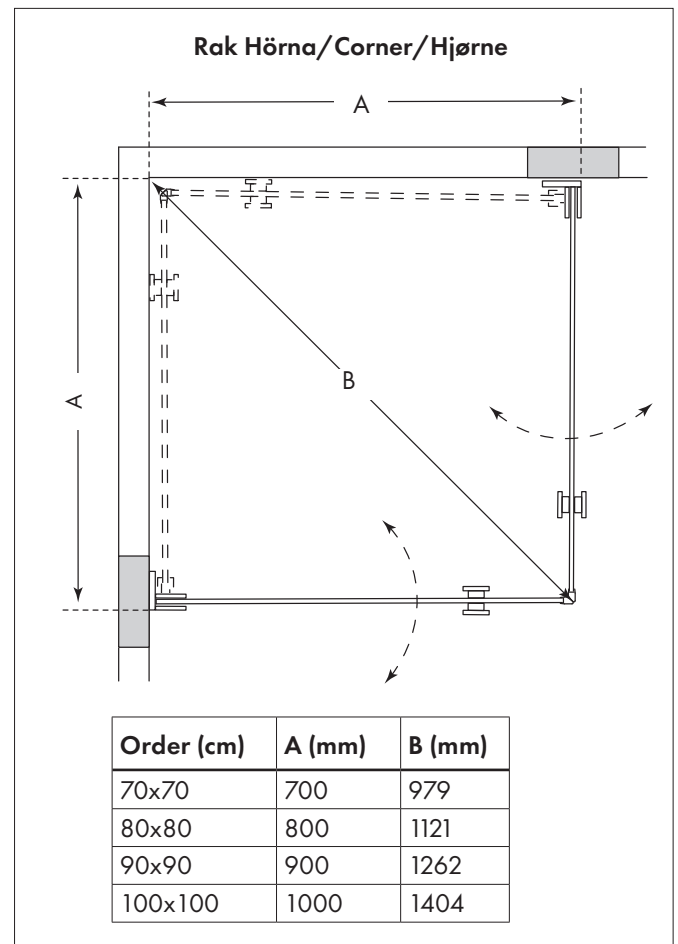
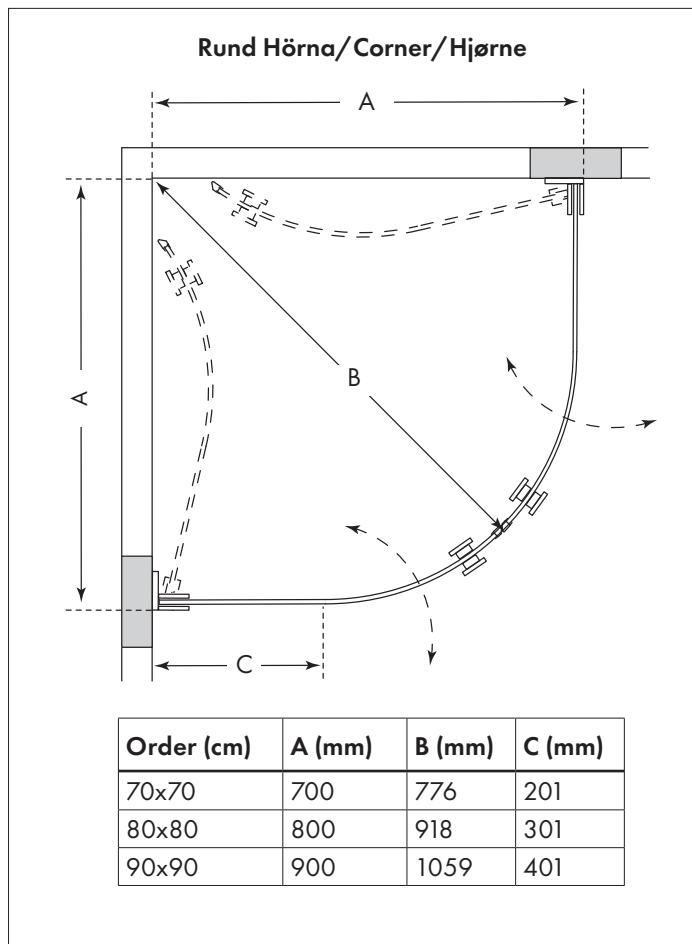
Mønstrert glass

Glassmønsteret skal alltid være på utsiden av glasset. Rengjør utsiden med lunkent vann og et mildt vaskemiddel. Ikke bruk produkter som danner en beskyttende film på glasset, da disse midlene kan oppleves som flekket eller som et strømningsmønster i glassmønsteret. Macro Design dusjer må ikke rengjøres med midler som inneholder aromatiske hydrokarboner, syrer, ammoniakk, natriumhydroksydoppløsning eller klor.

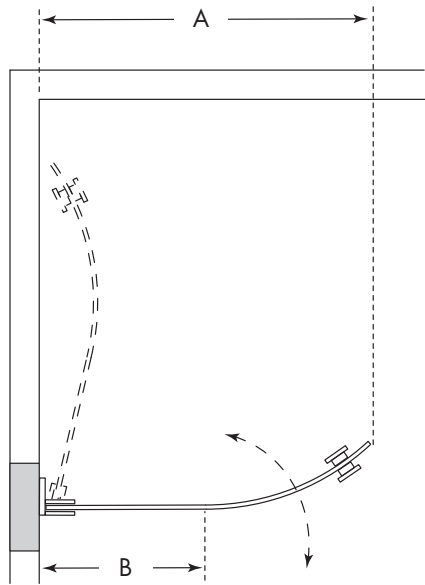
Ved rengjøring av kalk, bruk sitronsyre eller eddik, bland 1 del syre og 5 deler vann, la stå i 10-15 minutter, tørk av med en myk klut og skyll med vann. Tørk etter rengjøring.

Grace Duschdörr

SV - Teknisk information / GB - Technical information / NO - Tekniske data	
<p>Certifierad / Certified / Sertifisert SV - Alla duschar från Macro Design AB är CE-märkta och uppfyller kraven i standarden. GB - All showers from Macro Design AB are CE marked and meet the requirements of the standard. NO - Alle dusjer fra Macro Design AB er CE-merket og oppfyller kravene i standarden.</p>	<p>EN 14428</p> 
<p>Garanti / Warranty / Garanti SV - På alla duschväggar i serien Grace lämnar vi 20 års garanti mot alla eventuella fabrikationsfel. Tätningsslister och magnetlister omfattas ej av garantin utan ses som förbrukningsvaror. Vi rekommenderar att lister byts ut vid behov för bibehållen funktion och fräschhet. GB - On all shower walls in the Grace series, we provide a 20-year warranty against any possible manufacturing defects. Sealing strips and magnetic strips are not covered by the warranty but are seen as consumables. We recommend that the strips shall be replaced if necessary to maintain function and freshness. NO - På alle dusjvegger i Grace-serien gir vi 20 års garanti mot eventuelle produksjonsfeil. Slepelister og magnetlister dekkes ikke av garantien, men blir sett på som slitedeler. Vi anbefaler at lister byttes ut om nødvendig for å opprettholde funksjon og friskhet.</p>	<p>20 år</p>
<p>Svenskproducerad / Swedish produced/ Svensk produsert SV - Macro Design AB har tillverkat duschar i Laholm sedan 1985. GB - Macro Design AB has been manufacturing showers in Laholm since 1985. NO - Macro Design AB har produsert dusjer i Laholm siden 1985.</p>	
Säkerhetsglas/ Safety glass/ Sikkerhetsglass. 8mm	EN 12150

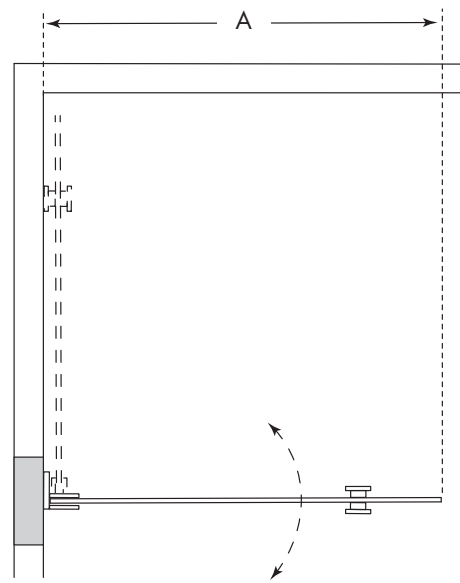


Rund Dörr/Door/Dør



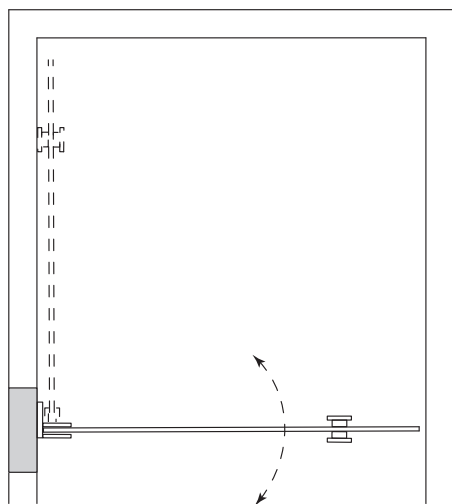
Order (cm)	A (mm)	B (mm)
54	540	201
64	640	301
74	740	401

Rak Dörr/Door/Dør

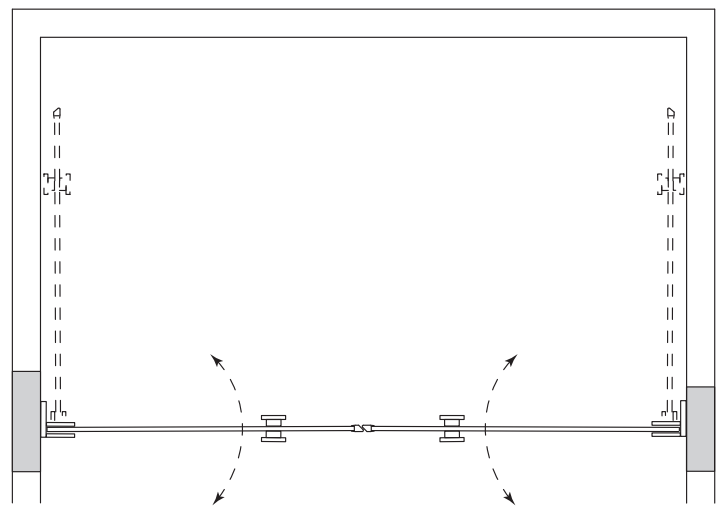


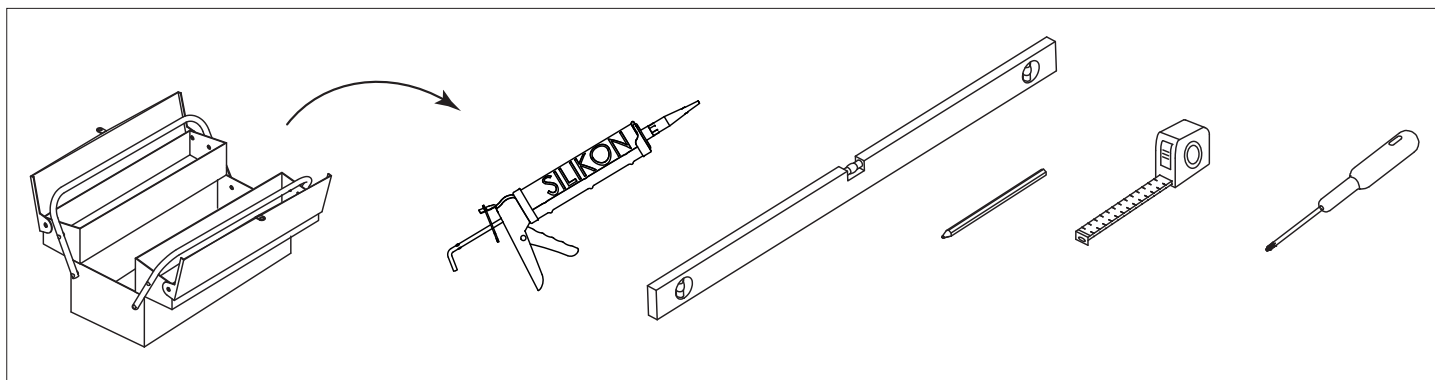
Order (cm)	A (mm)
68	680
78	780
88	880
98	980

Nisch

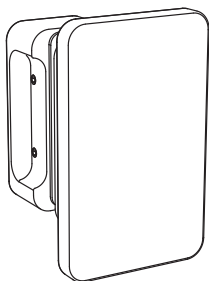


Saloon

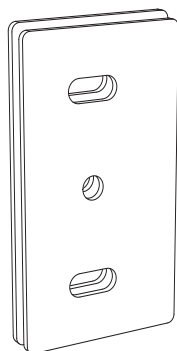




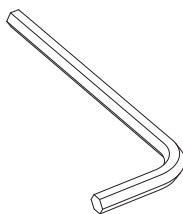
DBSLCKD - Krom/Chrome
 DBSLCDD - Guld/Gold
 DBSLCMSD - Svart/Black
 DBSLCBOD - Borstad/Brushed



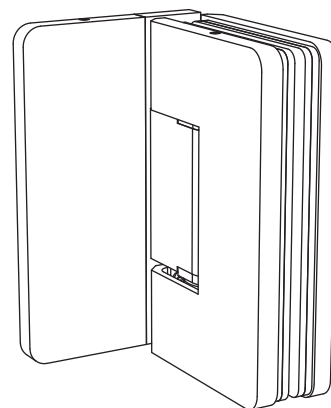
45118 x1 - Krom/Chrome
 45120M x1 - Guld/Gold
 101942 x1 - Svart/Black
 101852 x1 - Borstad/Brushed



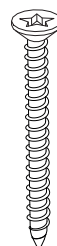
45129M
 x4



1,5mm x1
 3mm x1
 4mm x1
 5mm x1

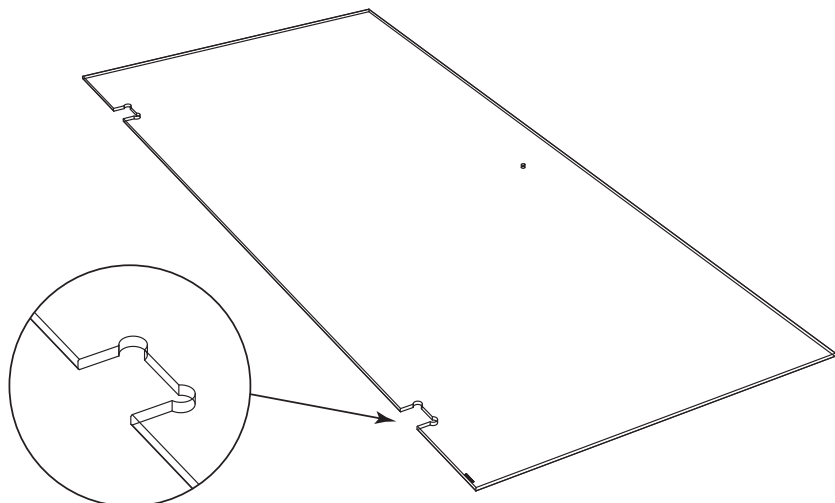


45100 x2 - Krom/Chrome
 45101 x2 - Guld/Gold
 101940 x2 - Svart/Black
 101850 x2 - Borstad/Brushed

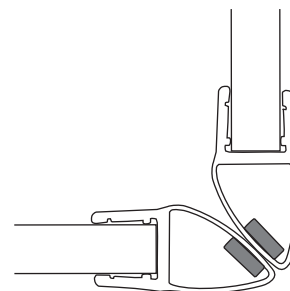


x6

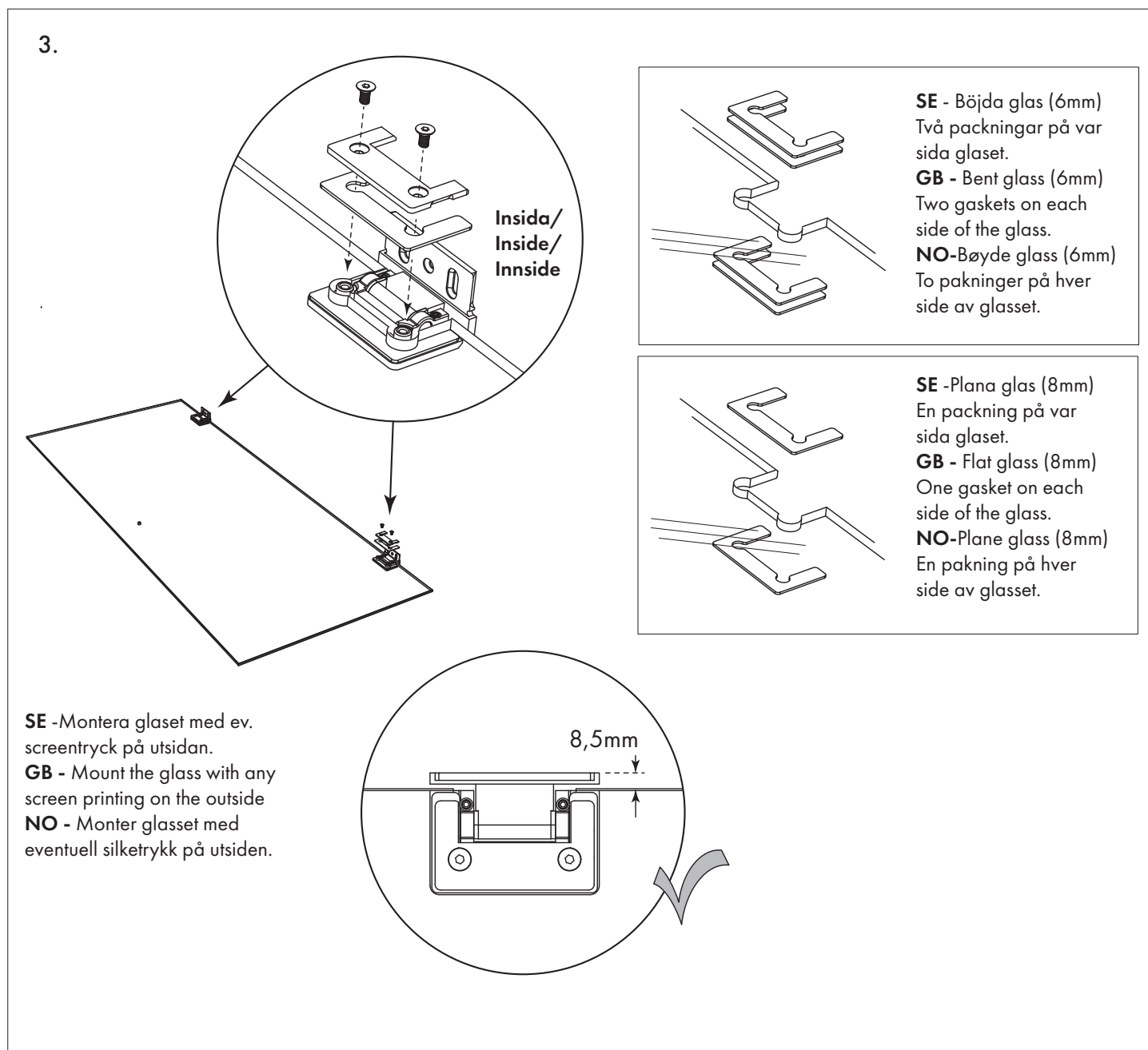
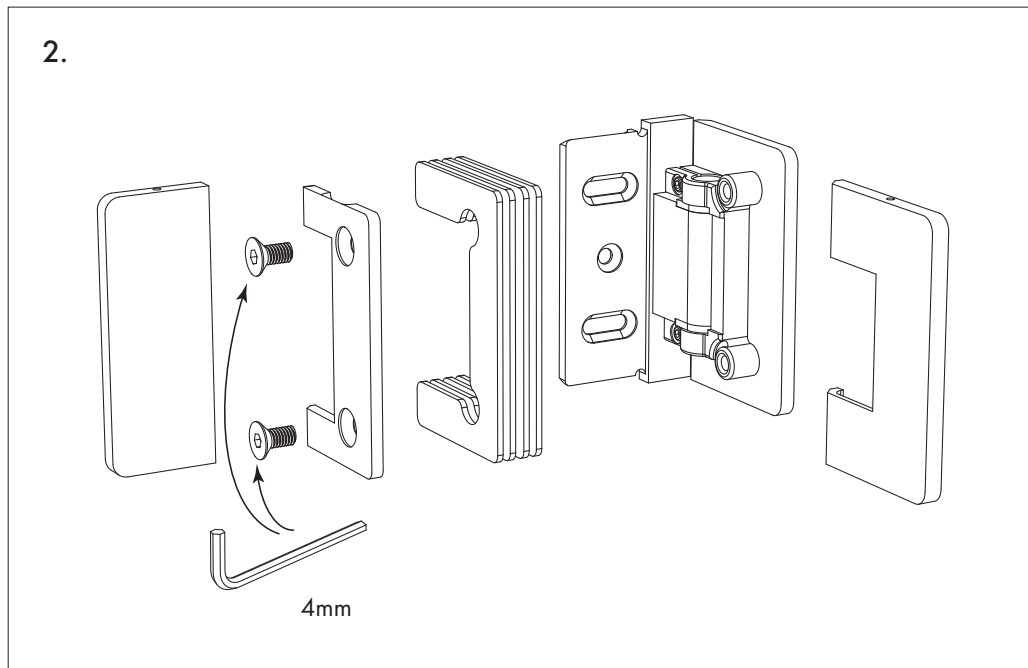
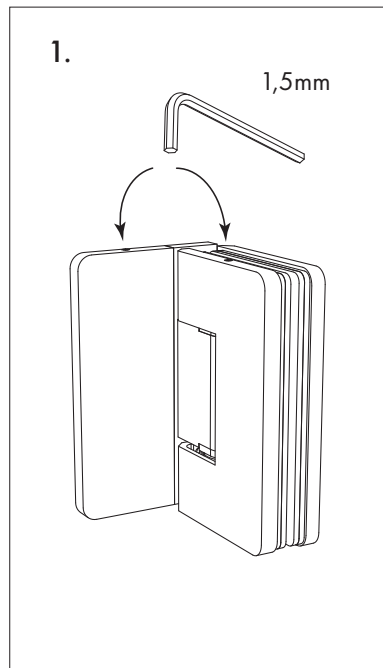
DFSLI---- x1 alt. x2

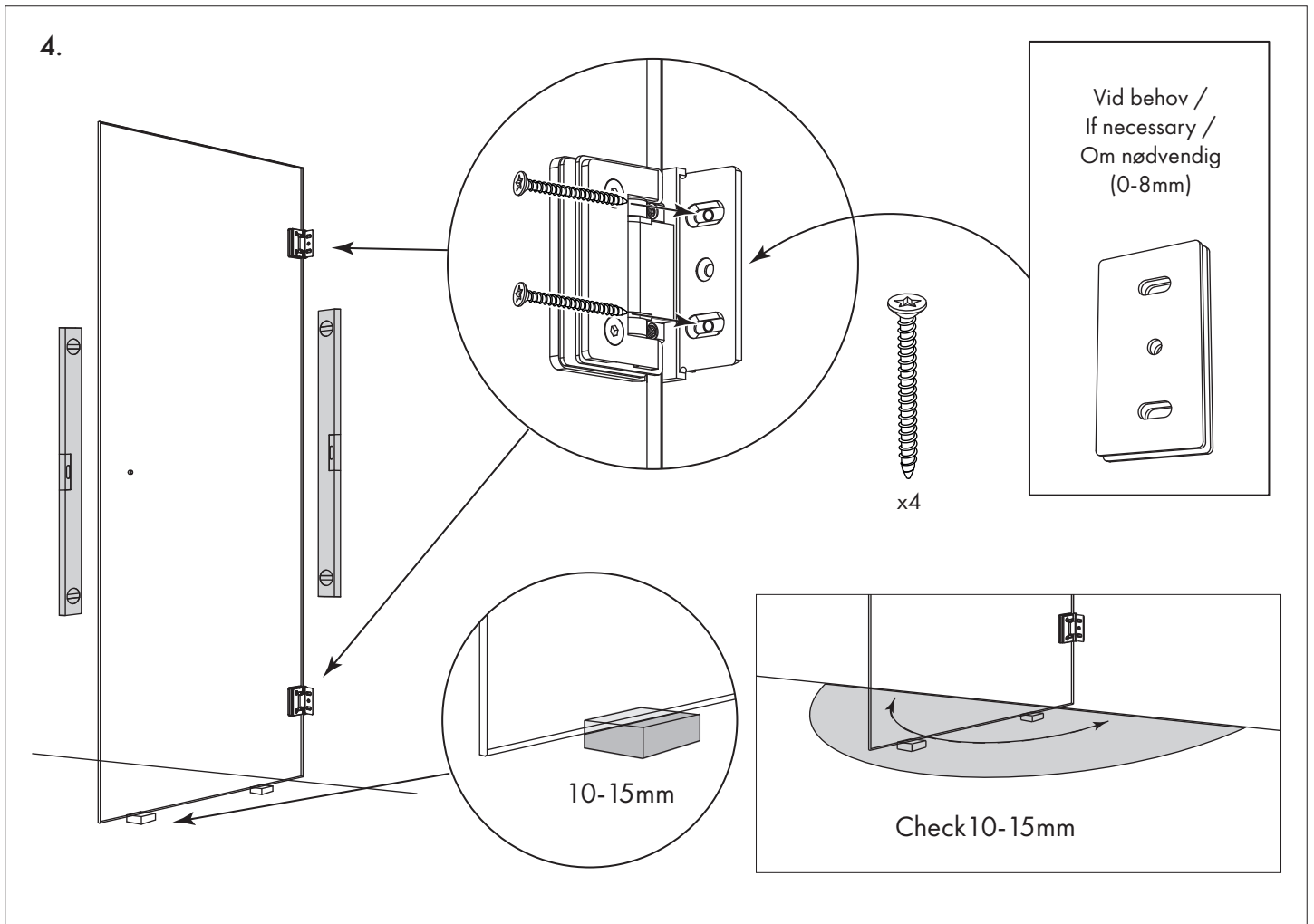


Endast Hörndusch/Only Corner showers
 DSLML-45-8 - Transparent
 DSLMLTOS-45-8 - Svart/Black
 DSLMLI-45-6 - Linjeflas/Fluted glass



101582 + 101583 - Transparent
 102187 + 102188 - Svart/Black
 105209 + 105210 - Linjeflas/Fluted glass



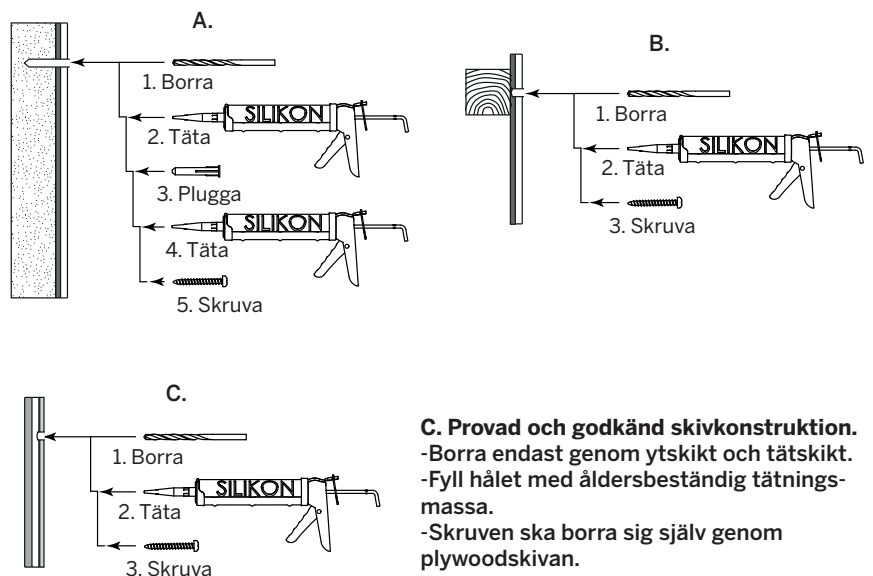
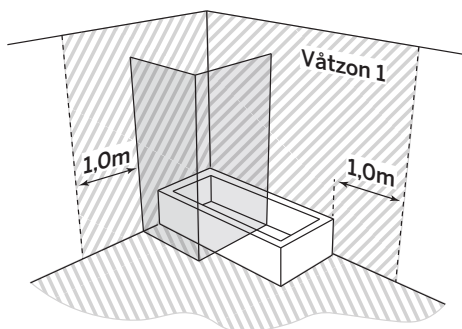


SV - OBS: Alla infästning i våtzon 1 och 2 ska tätas mot väggens eller golvet's tätskikt. Material för tätning ska fästa mot underlaget och vara vattenbeständigt, mögelresistent och åldringsbeständigt. Beroende av väggmaterial, skall metoden för väggmontering anpassas (Ev. förborring, plugg etc.). Tala med Er återförsäljare. Denna produkt är anpassad till Branschregler Säker Vatteninstallation. Leverantören garanterar produktens funktion om branschreglerna och produktens monteringsanvisning följs.

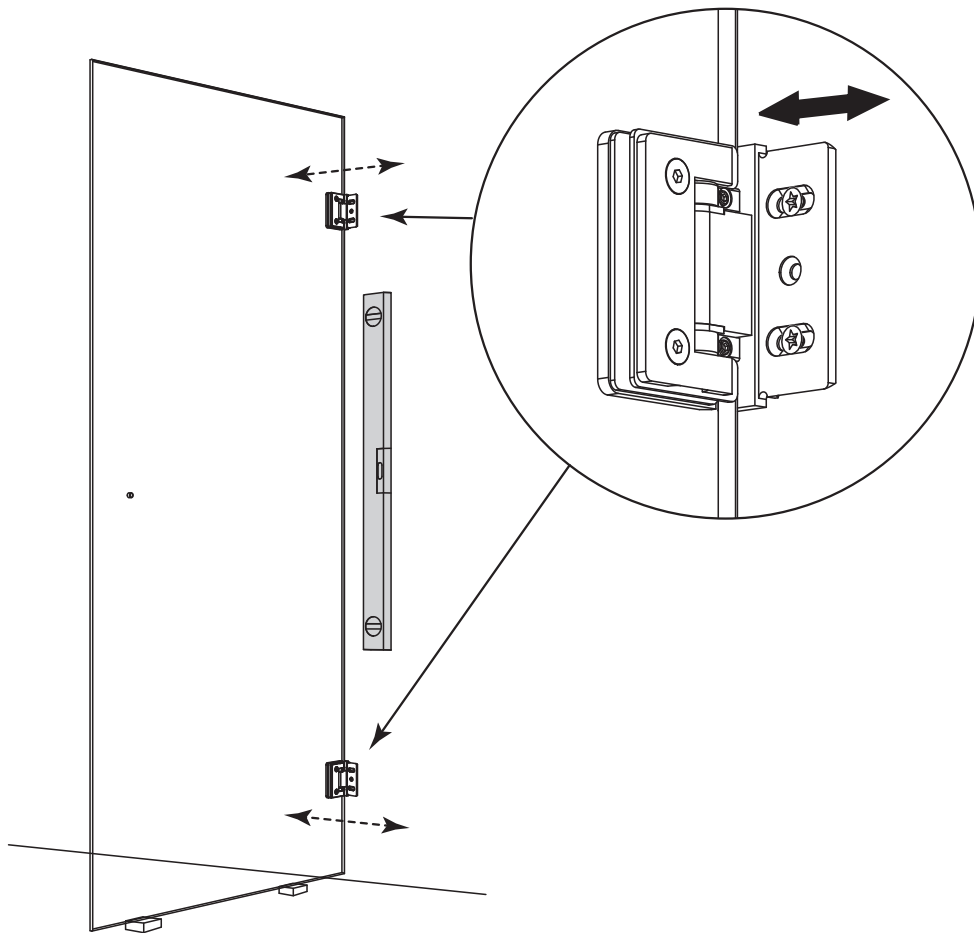
GB - Note: When drilling into the wall/floor, please insure that you do not damage the damp proof course. The method of wall mounting must be suited to the material of the wall (preboring, plugs etc.).

NO - OBS! Husk at når du penetrerer en fuktspærre bør det anvendes riktig tetningsmasse. Fremgangsmåten for montering på vegg/gulv (borring av hull, bruk av festepluggar etc.), må tilpasses vegg- eller gulvmaterialet. Kontakt din forhandler for nærmere opplysninger.

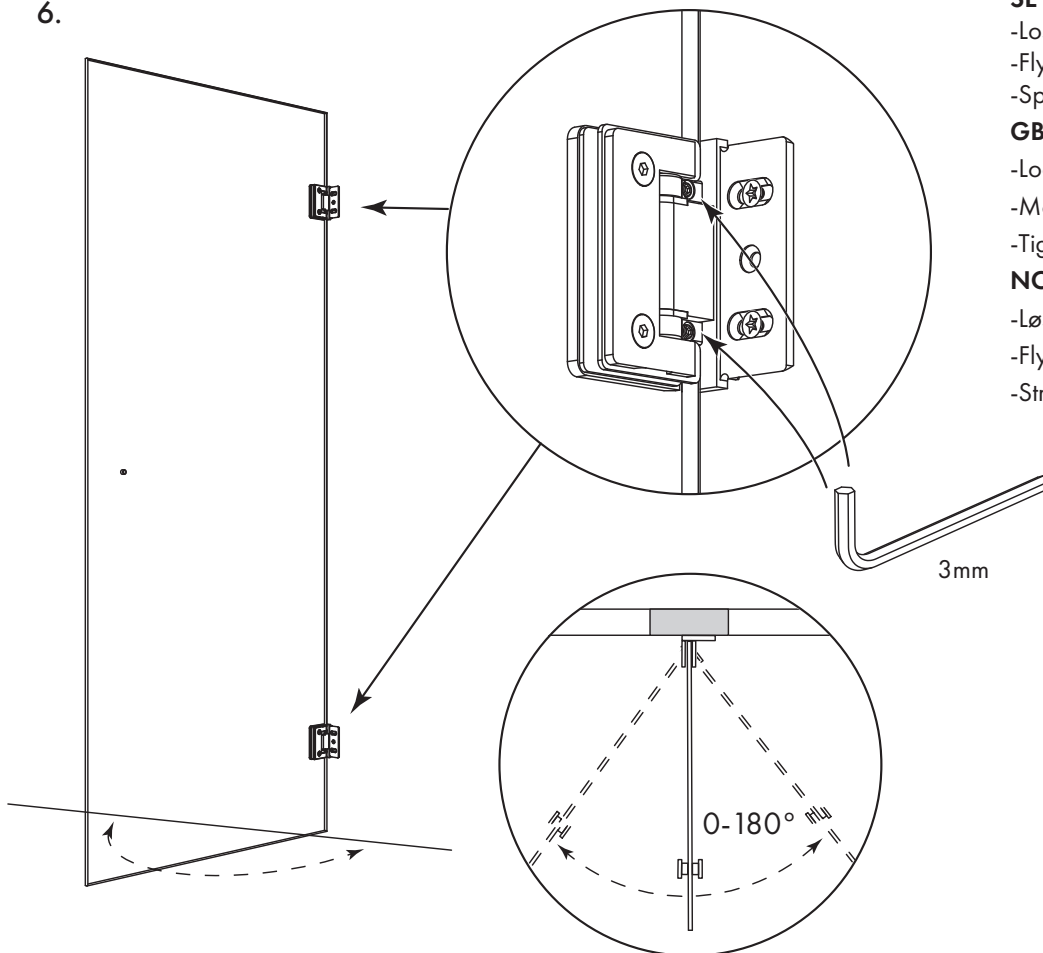
Skruvinfästningar i våtzon 1 ska göras i
A. massiv konstruktion såsom betong.
B. träreglar, träkortlingar.
C. konstruktion som är provad och godkänd för infästning. tex. skivkonstruktion. Se exempel på godkända på säkervatten.se.



5.



6.



SE - För att justera dörrens nolläge:

- Lossa skruvarna något.
- Flytta dörren till önskat läge.
- Spänn skruvarna ordentligt.

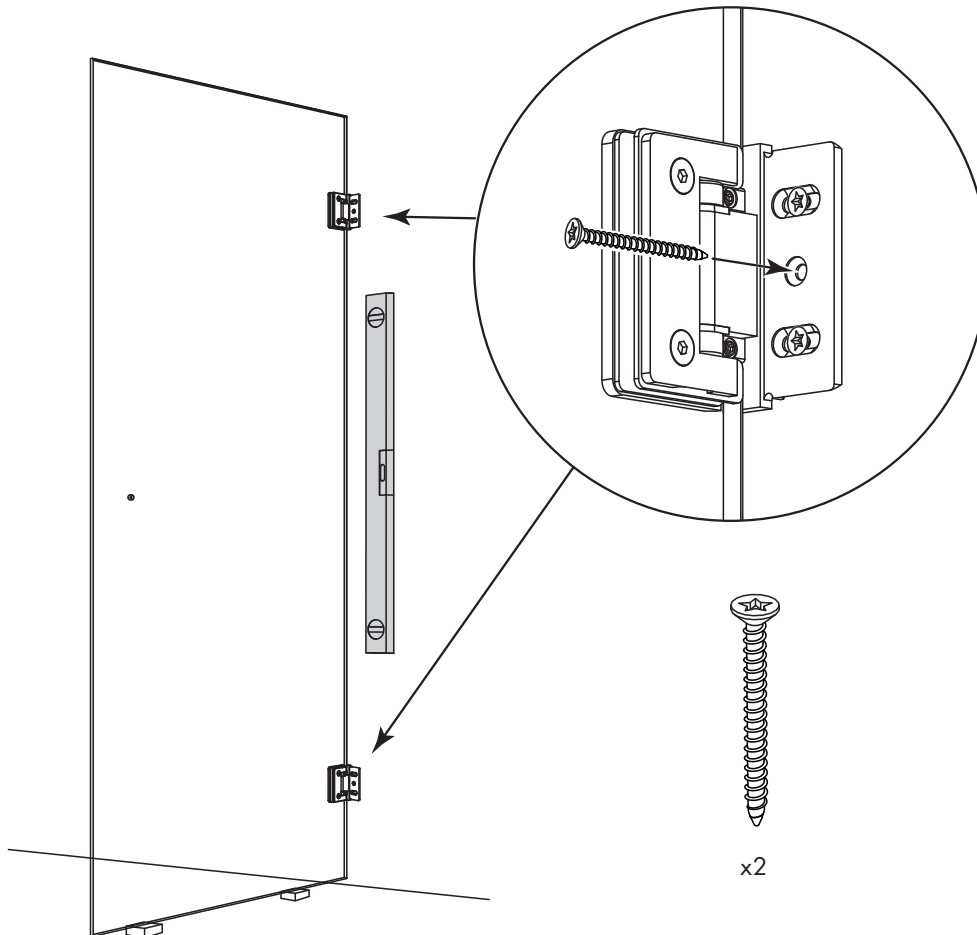
GB - Adjust the door's zero position:

- Loosen the screws slightly.
- Move the door to the desired position.
- Tighten the screws firmly.

NO - Juster dørens nullposisjon:

- Løsne skruene litt.
- Flytt døren til ønsket posisjon.
- Stram skruene godt.

7.

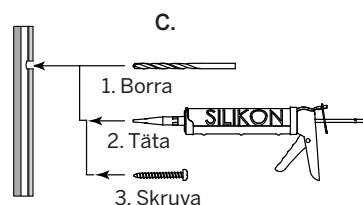
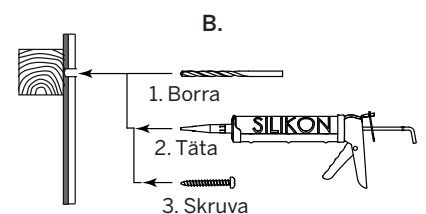
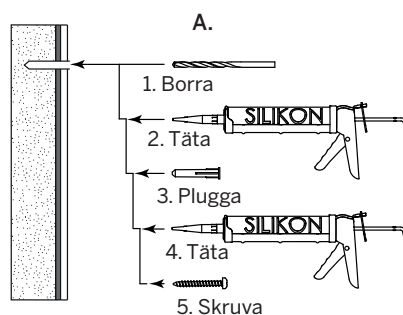
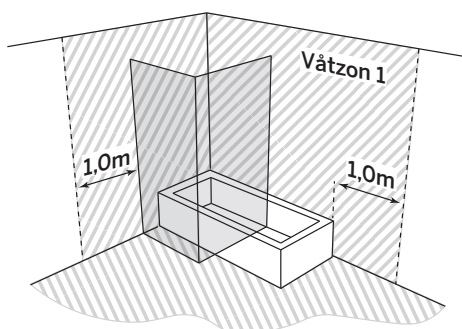


SV - OBS: Alla infästning i våtzon 1 och 2 ska tätas mot väggens eller golvet's tätskikt. Material för tätning ska fästa mot underlaget och vara vattenbeständigt, mögelresistent och åldringsbeständigt. Beroende av väggmaterial, skall metoden för väggmontering anpassas (Ev. förborring, plugg etc.). Tala med Er återförsäljare. Denna produkt är anpassad till Branschregler Säker Vatteninstallation. Leverantören garanterar produktens funktion om branschreglerna och produktens monteringsanvisning följs.

GB - Note: When drilling into the wall/floor, please insure that you do not damage the damp proof course. The method of wall mounting must be suited to the material of the wall (preboring, plugs etc.).

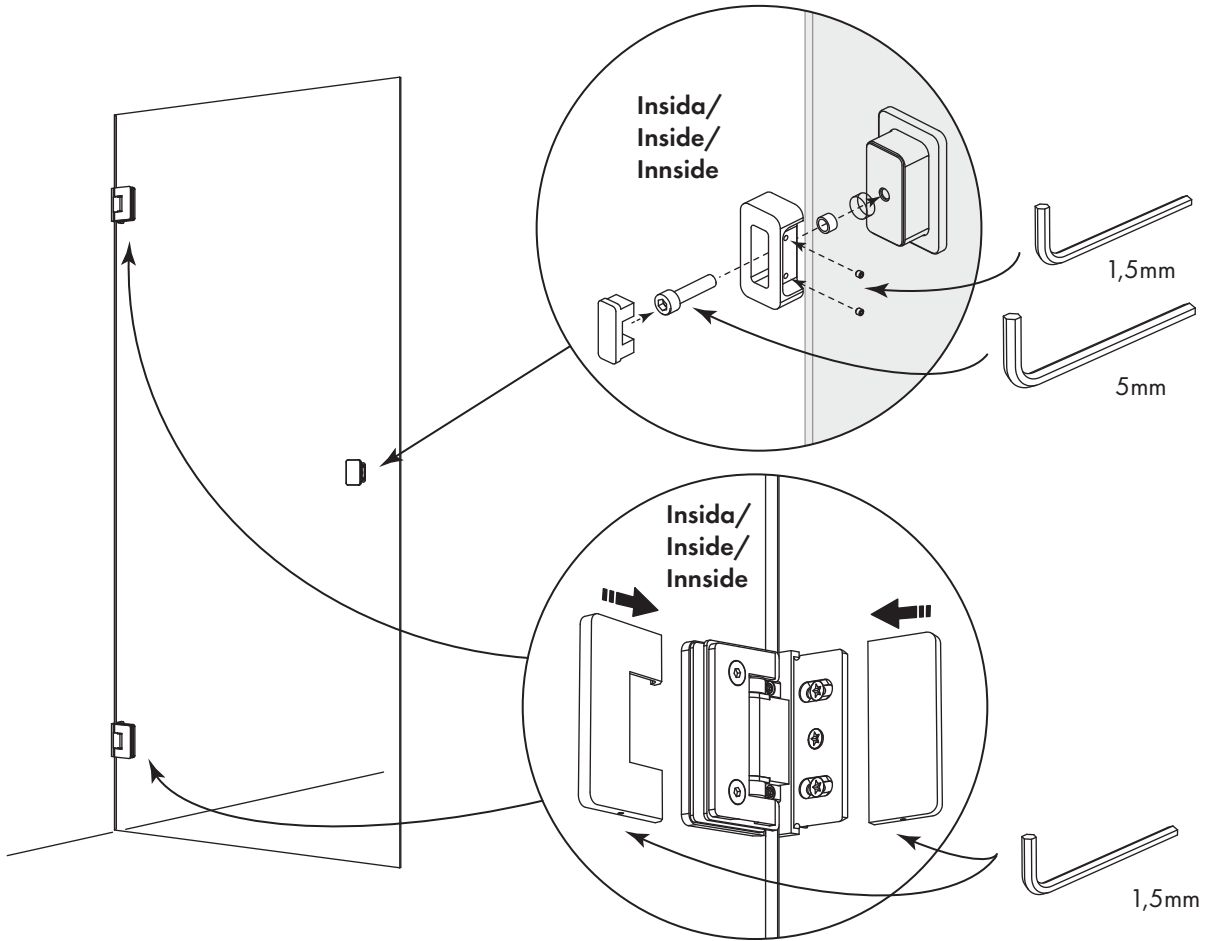
NO - OBS! Husk at når du penetrerer en fuktsperre bør det anvendes riktig tetningsmasse. Fremgangsmåten for montering på vegg/gulv (borring av hull, bruk av festepluggar etc.), må tilpasses vegg- eller gulvmaterialet. Kontakt din forhandler for nærmere opplysninger.

Skrvinfästningar i våtzon 1 ska göras i
A. massiv konstruktion såsom betong.
B. träreglar, träkortlingar.
C. konstruktion som är provad och godkänd för infästning. tex. skivkonstruktion. Se exempel på godkända på säkervatten.se.

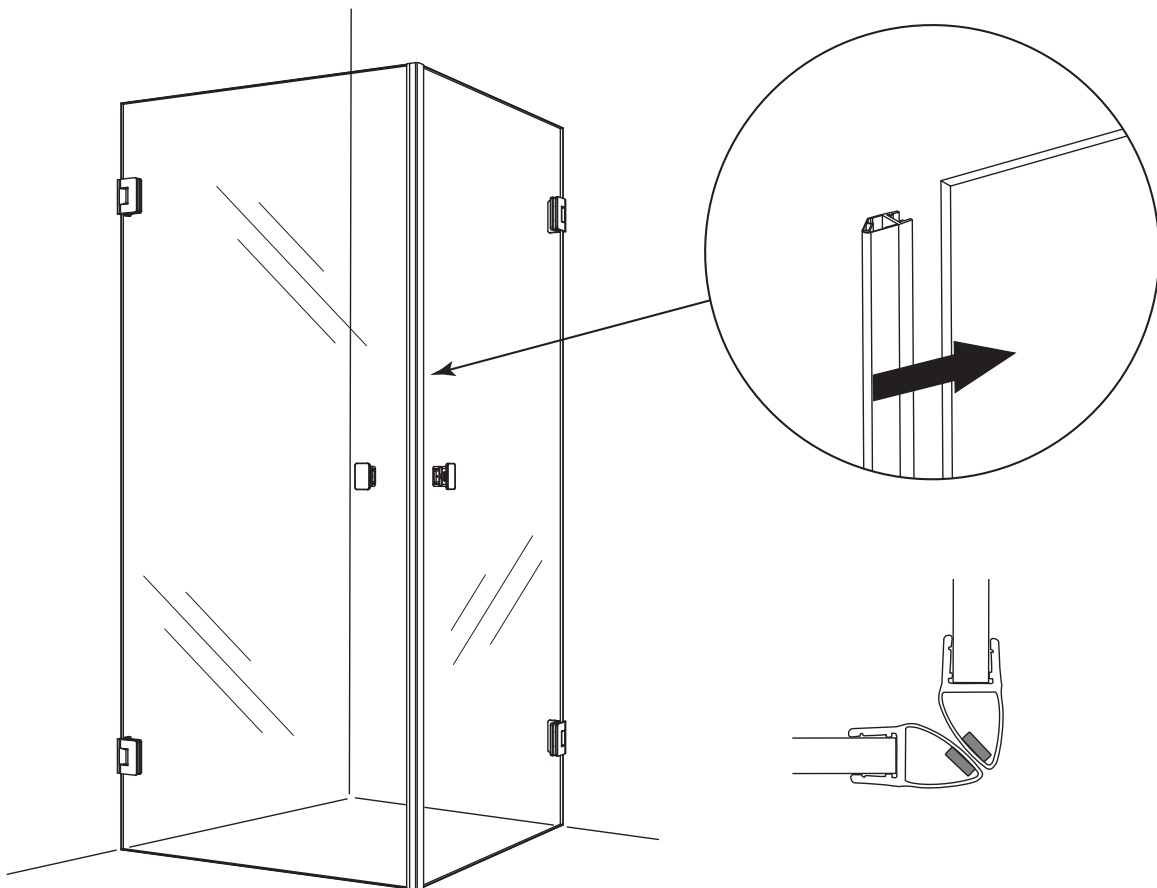


C. Provad och godkänd skivkonstruktion.
 -Borra endast genom ytskikt och tätskikt.
 -Fyll hålet med åldersbeständig tätningssmassa.
 -Skraven ska borra sig själv genom plywoodskivan.

8.



9. Endast Hörndusch/Only Corner showers/ Kun hjørnedusj



Tack för att du valde en produkt från Macro Design.

Macro Design är ett svenskt företag som tillverkar duschar, badrumsmöbler och badrumstillbehör. När du väljer en produkt från Macro Design så vet du att du har gjort ett tryggt köp, med generösa garantier och en produkt som kommer att hålla i många år framöver. För att hålla dina produkter i toppskick är det även viktigt att du vårdar och rengör dem regelbundet enligt anvisningarna.

Thank you for choosing a product from Macro Design.

Macro Design is a Swedish company that manufactures showers, bathroom furniture and bathroom accessories. When you choose a product from Macro Design you know that you have made a safe purchase, with generous guarantees and a product that will last for many years to come.

In order to keep your products in top condition, it is also important that you maintain and clean them regularly according to the instructions.

Takk for at du valgte en produkt fra Macro Design.

Macro Design er et svensk selskap som produserer dusj, baderomsmøbler og baderomsutstyr. Når du velger et produkt fra Macro Design vet du at du har gjort et trygt kjøp, med generøse garantier og et produkt som vil vare i mange år fremover.

For å holde produktene dine i topp stand, er det også viktig at du vedlikeholder og rengjør dem regelmessig i henhold til instruksjonene.