



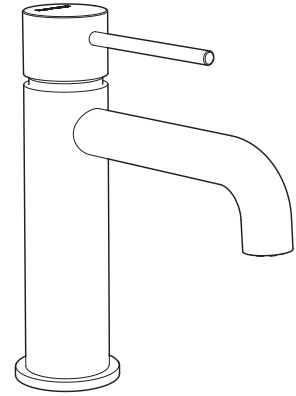
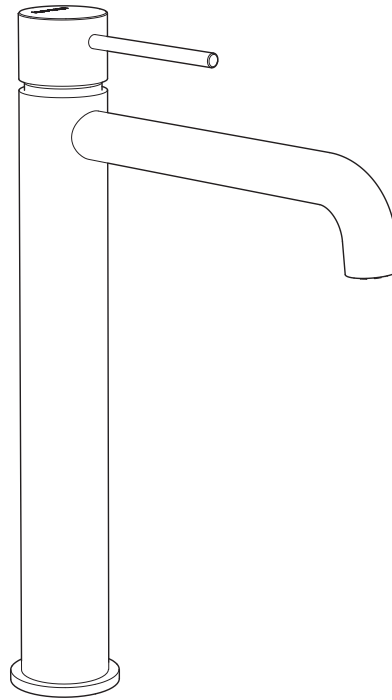
Macro Design

RENO Tvällst.blandare

105306



Accepterad
monteringsanvisning
2026:1



Monteringsanvisning / Assembly instructions / Installasjonsinstruksjoner

| Art nr | Beskrivning/Description/Beskrivelse | RSK | NRF |
|--------|-------------------------------------|---------|---------|
| BHRLBO | Reno Handfatsblandare Bo | 8275766 | 4375133 |
| BHRHBO | Reno Handfatsblandare Hög Bo | 8275765 | 4375132 |
| BHRLKR | Reno Handfatsblandare Kr | 8275768 | 4375135 |
| BHRHKR | Reno Handfatsblandare Hög Kr | 8275767 | 4375134 |
| BHRLMS | Reno Handfatsblandare Ms | 8275770 | 4375137 |
| BHRHMS | Reno Handfatsblandare Hög Ms | 8275769 | 4375136 |
| BHRLMA | Reno Handfatsblandare Mä | 8275772 | 4375139 |
| BHRHMA | Reno Handfatsblandare Hög Mä | 8275771 | 4375138 |
| BHRLGM | Reno Handfatsblandare GM | 8275774 | 4375142 |
| BHRHGM | Reno Handfatsblandare Hög GM | 8275773 | 4375141 |
| BHRLGU | Reno Handfatsblandare Gu | 8275776 | 4375144 |
| BHRHGU | Reno Handfatsblandare Hög Gu | 8275775 | 4375143 |

Innehållsförteckning / Contents / Innhold

| | |
|---|-----|
| Allmänt / General / Generelt | 2 |
| Teknisk information / Technical information / Tekniske data | 3 |
| Flödesschema / Flow rate schedule / Flytskjema | 3 |
| Mått / Measurement / Dimensjoner | 4 |
| Montering / GB - Fitting / NO - Montering | 4-6 |
| Felsökning / Troubleshooting / Feilsøking | 6 |
| Reservdelar / Spare parts / Reservedeler | 7 |

Macro Design AB

Sven Hansons Gata SE-31296 Laholm Sweden
+46 (0) 430-48400
info@macrodesign.se



RENO Tvättställsblandare

SV - Allmänt

Installation

Installationen ska utföras enligt branschregler Säker Vatteninstallation. Vi rekommenderar att du anlitar ett auktoriserat VVS-företag.

OBS! Vid ny rörinstallation måste rören rensas innan blandaren monteras.

Anslutningsslang med anslutningsmutter G 3/8" monteras mot koppling med plan ände.

Vid risk för frost

Om blandaren kommer att utsättas för yttre temperaturer lägre än 0 °C (t.ex. i uppvärmda fritidshus) ska blandaren demonteras och förvaras i uppvärmt utrymme.

Rengöring

Ytbehandlingen bevaras bäst genom rengöring med mjuk trasa och mild tvållösning, eftersköljning med rent vatten och polering med torr trasa.

Använd inte kalklösande, sura- eller slipande skurmedel.

För att avlägsna kalkfläckar, blanda 1 del citronsyra och 5 delar vatten, låt verka 10-15 minuter. Torka av med en mjuk trasa och skölj med vatten. Torka torrt efter rengöring.

Tätthetskontroll

Tätthetskontroll efter installation ska utföras enligt § 6.2 Tryck- och täthetskontroll, Branschregler Säker Vatteninstallation. Tätthetskontrollen ska dokumenteras.

Skador som orsakas till följd av spännings-korrosion som uppstår på grund av vattnets eller den omgivande miljös beskaffenhet samt felaktig montering inkluderas inte i produktansvaret.

Smörjning

Använd endast livsmedelsgodkänt silikonfett.

GB - General

Installation

We recommend that you entrust an authorised plumber.

NOTE! For new pipe installations, the pipes must be flushed clean before the mixer is fitted.

Connection hose with connection nut G 3/8 "is mounted against coupling with flat end.

Where there is a risk for frost If the mixer will be subjected to external temperatures lower than 0 °C (e.g. in an unheated holiday home), the mixer should be disconnected and stored in a heated space.

Cleaning

The surface finish is best preserved by cleaning with a soft cloth and mild soap solution, followed by rinsing with clean water and polishing with a dry cloth.

Do not use lime solvents, acidic or abrasive cleaners. To remove lime spots, mix 1 part citric acid and 5 parts water, leave for 10-15 minutes. Wipe with a soft cloth and rinse with water. Wipe dry after cleaning.

Leak check

Leak checks should be made according to the industry rules in the respective country.

Damage arising as a consequence of stress corrosion cracking arising due to the water's or the ambient environment's nature as well as incorrect fitting is not covered by the product liability.

Lubrication

Only used silicone grease approved for foods.

NO - Generelt

Installasjon

Vi anbefaler at du benytter et autorisert VVS-firma.

OBS! Ved ny rørinstallasjon må rørene spyles rene før blandebladet monteres.

Koblingslange med tilkoblingsmutter G 3/8 "er montert mot flat endetilkobling.

Hvis blandebladet blir utsatt for temperaturer under 0 °C (f.eks. i uoppvarmede hytter), skal bladet demonteres og oppbevares i et frostritt rom.

Rengjøring

Overflatebehandlingen bevares best ved rengjøring med myk klut og mild såpeopløsning, etterskylling med rent vann og polering med tørr klut.

Unngå bruk av kalkløsende, sure eller slipende skuremidler. Kalkflekker fjernes ved å blande 1 del sitronsyre og 5 deler vann, la stå i 10-15 minutter. Tørk av med en myk klut og skyll med vann. Tørk tørt etter rengjøring.

Tetthetskontroll

Tetthetskontroll skal utføres i henhold til gjeldende bransjeregler i de respektive land.


Skader forårsaket av spenningskorrosjon på grunn av vannets eller omgivelsenes beskaffenhet eller feilaktig montering er ikke med i produktansvaret.

Smøring

Bruk bare silikonfett som er godkjent for næringsmidler.

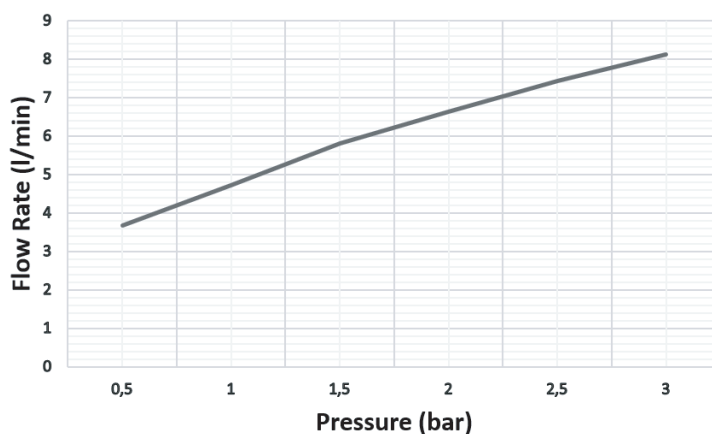
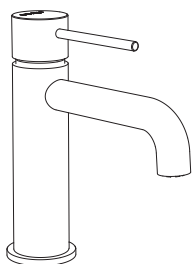
RENO Tvättställsblandare

SV - Teknisk information / GB - Technical information / NO - Tekniske data

| | |
|---|---|
| Drifttryck/ Operating pressure / Driftstryk | 0,5 - 10 bar |
| Rekommenderat tryck/ Recommended pressure / Anbefalt trykk | 3 bar |
| Provningstryck max. / Max. test pressure / Testtrykk maks. | 16 bar |
| Max. vatten/water/vann Temp. | 90°C |
| Anslutning / Connection / Tilkobling | G 3/8" (R10) |
| Typgodkännande / Type Approval / Typegodkjenning KIWA . |  |
| Återströmningsskydd / Backflow protection / Tilbakeslagsbeskyttelse SE/ Uppfyller kraven utan behov av kompletterande produkter eller åtgärder. GB/ Meets the requirements without the need for additional products or measures. NO/ Oppfyller kravene uten behov for tilleggsprodukter eller tiltak. | EN 1717 SäVa § 4.3.2 |
| Garanti / Warranty / Garanti | 5 år/year |

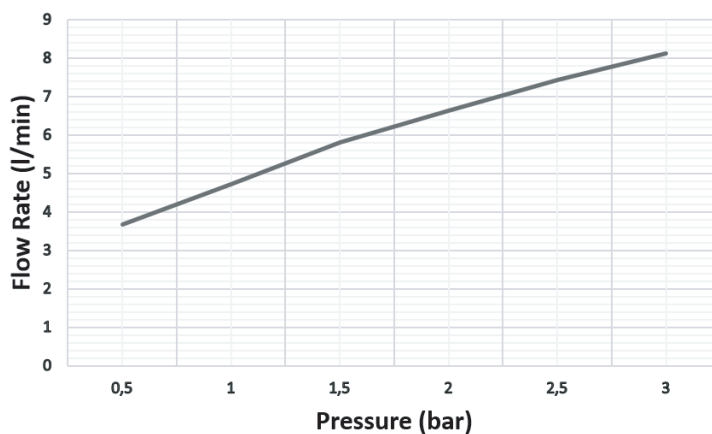
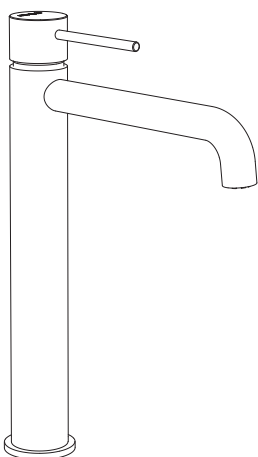
Flödesschema / Flow rate schedule / Flytskjema

| | |
|--------|--------------------------|
| BHRLBO | Reno Handfatsblandare Bo |
| BHRLKR | Reno Handfatsblandare Kr |
| BHRLMS | Reno Handfatsblandare Ms |
| BHRLMA | Reno Handfatsblandare Mä |
| BHRLGM | Reno Handfatsblandare GM |
| BHRLGU | Reno Handfatsblandare Gu |



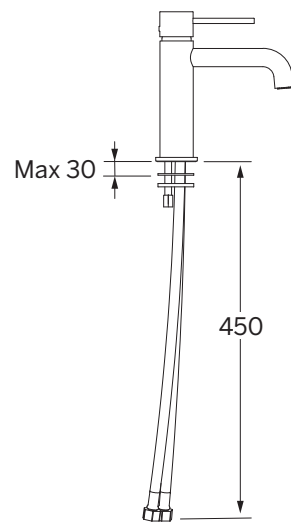
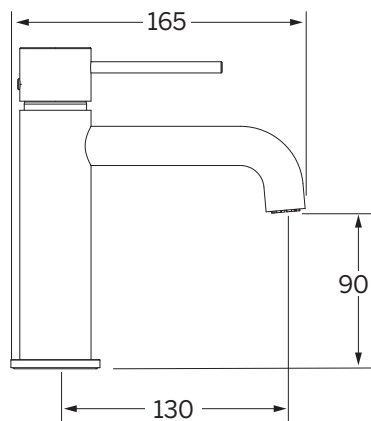
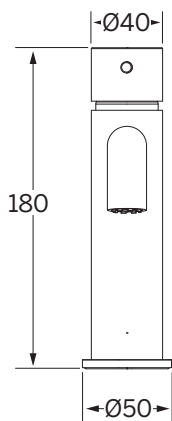
Flödesschema / Flow rate schedule / Flytskjema

| | |
|--------|------------------------------|
| BHRHBO | Reno Handfatsblandare Hög Bo |
| BHRHKR | Reno Handfatsblandare Hög Kr |
| BHRHMS | Reno Handfatsblandare Hög Ms |
| BHRHMA | Reno Handfatsblandare Hög Mä |
| BHRHGM | Reno Handfatsblandare Hög GM |
| BHRHGU | Reno Handfatsblandare Hög Gu |

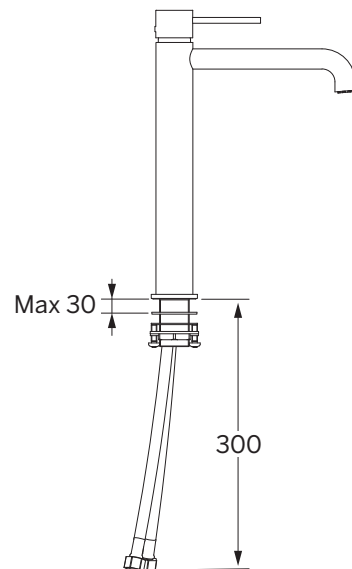
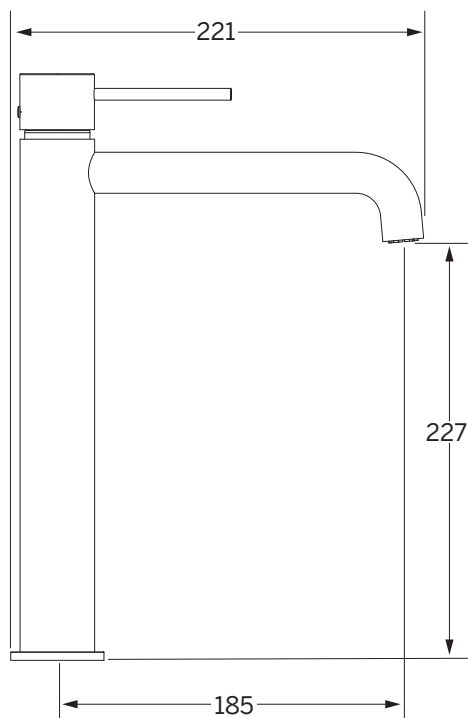
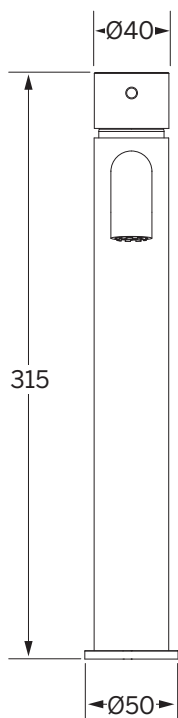


RENO Tvättställsblandare

BHRHBO
BHRHCR
BHRHMS
BHRHMA
BHRHGM
BHRHGU

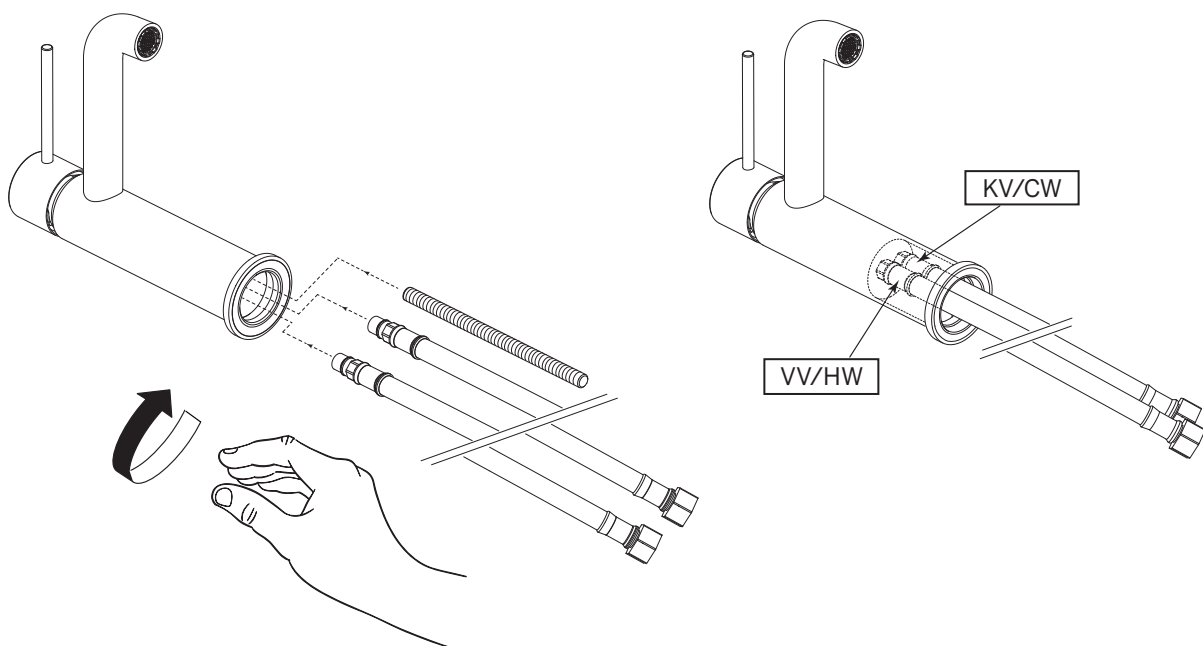


BHRHBO
BHRHCR
BHRHMS
BHRHMA
BHRHGM
BHRHGU



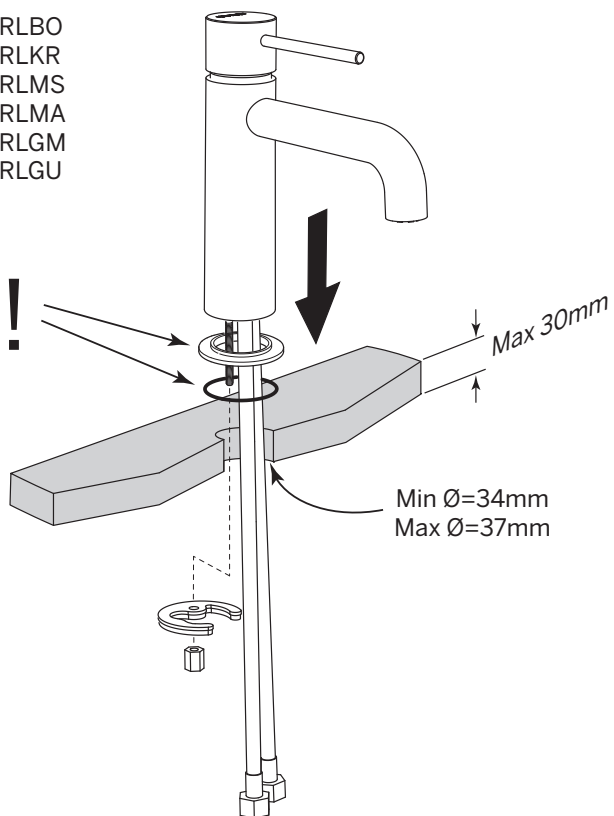
SV - Montering / GB - Fitting / NO - Montering

1.

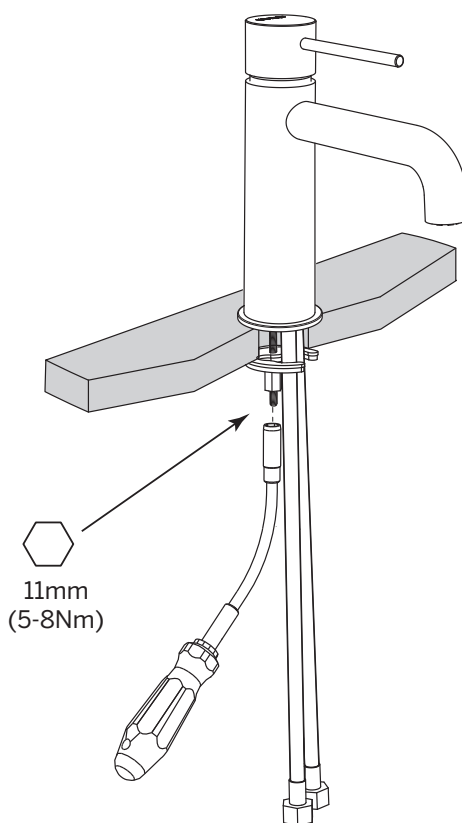


2.

BHRLBO
BHRLKR
BHRLMS
BHRLMA
BHRLGM
BHRLGU

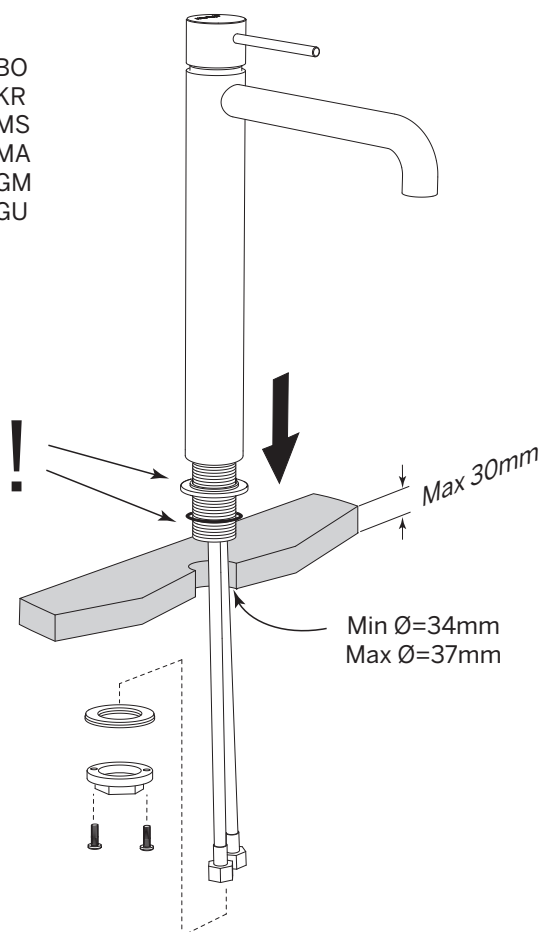


3.

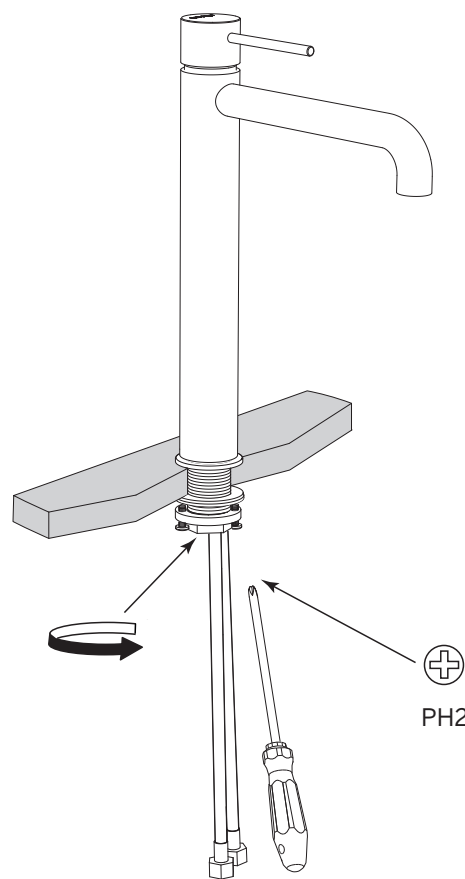


1.

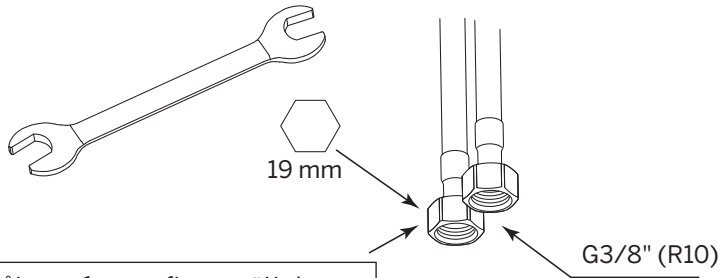
BHRHBO
BHRHKR
BHRHMS
BHRHMA
BHRHGM
BHRHGU



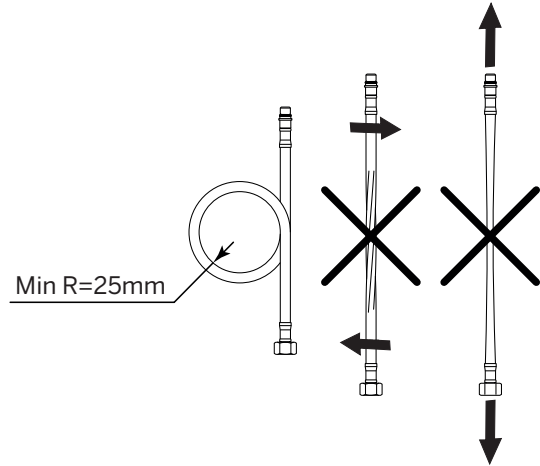
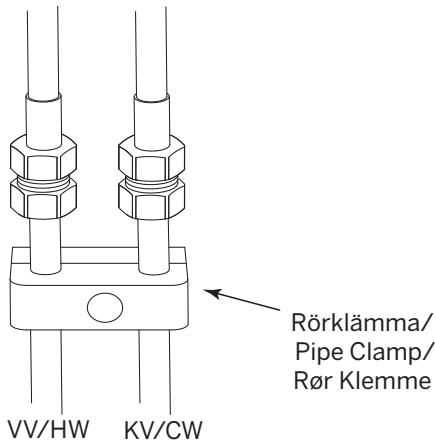
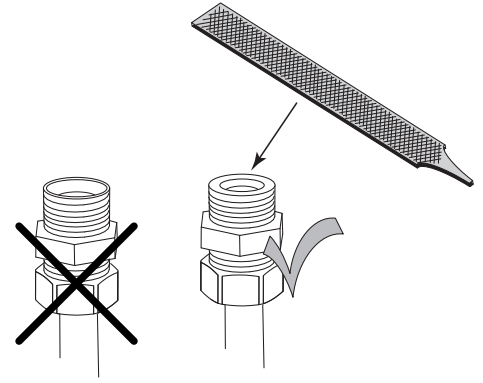
2.



3.

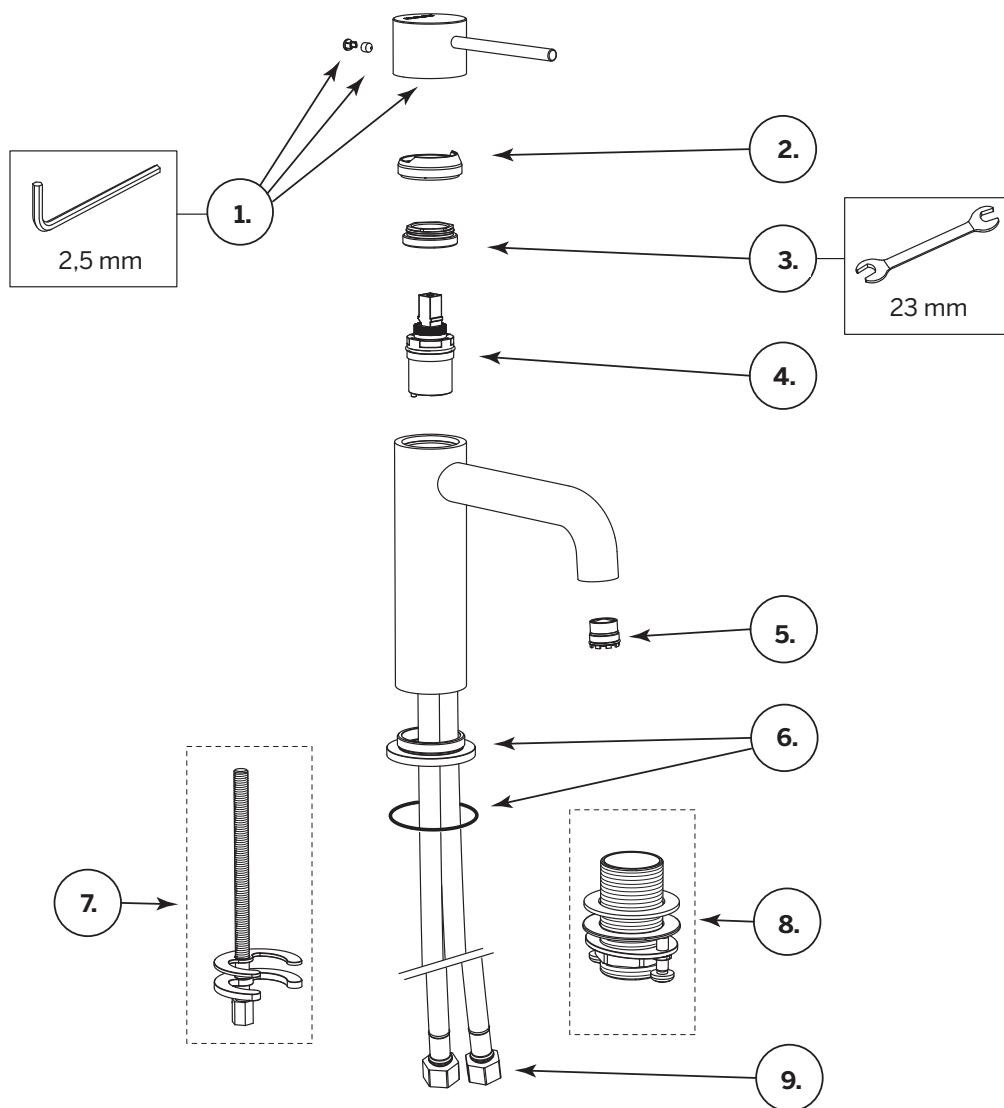


SV - Dra åt max 1 varv efter ansättning.
GB - Tighten max 1 turn after attachment.
NO - Trekk til mutteren med 1 omdreining etter anbringelse



| SV - Felsökning / GB - Troubleshooting / NO - Feilsøking | | |
|--|--|---|
| Symptom / Sympton / Symtoner | Orsak / Årsak / Reason | Åtgärd / Tiltak / Remedy |
| <ul style="list-style-type: none"> - Dåligt flöde - Läckage ur pip när blandaren är stängd - Spaken är trög/glapp. | <ul style="list-style-type: none"> - Smuts i silfilter (om sådan finns monterad innan tvättställsblandaren) - Smuts i perlator (5) - Defekt tätningssats (4) - Defekt tätningssats (4) - Smuts/partiklar i tätningssats. | <ul style="list-style-type: none"> - Rengör silfilter (om sådan finns monterad innan tvättställsblandaren) - Rengör perlator (5) - Byt tätningssats (4) - Byt tätningssats (4) - Byt tätningssats (4) |
| <ul style="list-style-type: none"> - Poor flow rate - Leakage from spout when the mixer is closed - The lever is stiff/loose. | <ul style="list-style-type: none"> - Dirt/debris in filters (if fitted before the washbasin mixer) - Dirt/debris in aerator (5) - Defect ceramic cartridge (4) - Defect ceramic cartridge (4) - Dirt/particulates in the ceramic cartridge. | <ul style="list-style-type: none"> - Clean filters (if fitted before the washbasin mixer) - Clean aerator (5) - Change ceramic cartridge (4) - Change ceramic cartridge (4) - Change ceramic cartridge (4) |
| <ul style="list-style-type: none"> - Gir lite vann - Lekkasje når blanderen er stengt - Grepet er tregt/slarker. | <ul style="list-style-type: none"> - Skitt i filteret (om slik finnes innen kranen) - Skitt i perlator (5) - Defekt tetningssats (4) - Defekt tetningssats (4) - Skitt/partikler i tetningssats (4) | <ul style="list-style-type: none"> - Rengjør filteret (om slik finnes innen kranen) - Rengjør perlator (5) - Bytt tetningssats (4) - Bytt tetningssats (4) - Bytt tetningssats (4) |

RENO Tvättställsblandare



Kr=Krom/Chrome
 Ms=Matt Svart/Matt Black
 Bo=Borstad/Brushed/Borstet
 Gu=Guld/Gold/Gull
 Mä=Borstad Mässing/Brushed Brass/Borstet messing
 GM=Gun Metal

| Pos. | Beskrivning/Description/Beskrivelse | Art. No. |
|------|---|----------------------------|
| 1. | Spak / Lever / Spak (Kr/Ms/Bo/Gu/Mä/GM) | 105309/-10/-11/-12/-13/14 |
| 2. | Täckring / Cover ring / Dekkring (Kr/Ms/Bo/Gu/Mä/GM) | 105315/-16/-17/-18/-19/-20 |
| 3. | Fästmutter / Fastening nut / Festemutter | 105321 |
| 4. | Tätningssats / Ceramic cartridge / Tetningssats | 105322 |
| 5. | Perlator / Aerator / Perlator | 105323 |
| 6. | Stödring / Support ring / Bæring (Kr/Ms/Bo/Gu/Mä/GM) | 105324/-25/-26/-27/-28/-29 |
| 7. | Monteringsdetaljer Låg / Mounting details Low / Monteringsdetaljer lav | 105330 |
| 8. | Monteringsdetaljer Hög / Mounting details High / Monteringsdetaljer Høy | 105331 |
| 9. | Anslutningslang / Connection hose / Tilkoblingslange | 105332 |



Macro Design.

TACK FÖR ATT DU VALDE EN PRODUKT FRÅN MACRO DESIGN

MACRO DESIGN ÄR ETT SVENSKT FÖRETAG SOM TILLVERKAR DUSCHAR, BADRUMSMÖBLER OCH BADRUMSTILLBEHÖR. NÄR DU VÄLJER EN PRODUKT FRÅN MACRO DESIGN SÅ VET DU ATT DU HAR GJORT ETT TRYGGT KÖP, MED GENERÖSA GARANTIER OCH EN PRODUKT SOM KOMMER ATT HÅLLA I MÅNGA ÅR FRAMÖVER. FÖR ATT HÅLLA DINA PRODUKTER I TOPPSKICK ÄR DET ÄVEN VIKTIGT ATT DU VÅRDAR OCH RENGÖR DEM REGELBUNDET ENLIGT ANVISNINGARNA.

THANK YOU FOR CHOOSING A PRODUCT FROM MACRO DESIGN

MACRO DESIGN IS A SWEDISH COMPANY THAT MANUFACTURES SHOWERS, BATHROOM FURNITURE AND BATHROOM ACCESSORIES. WHEN YOU CHOOSE A PRODUCT FROM MACRO DESIGN YOU KNOW THAT YOU HAS MADE A SAFE PURCHASE, WITH GENEROUS GUARANTEES AND A PRODUCT THAT WILL LAST FOR MANY YEARS TO COME. IN ORDER TO KEEP YOUR PRODUCTS IN TOP CONDITION, IT IS ALSO IMPORTANT THAT YOU MAINTAIN AND CLEAN THEM REGULARLY ACCORDING TO THE INSTRUCTIONS.

TAKK FOR AT DU VALGTE EN PRODUKT FRA MACRO DESIGN

MACRO DESIGN ER ET SVENSK SELSKAP SOM PRODUSERER DUSJ, BADEROMSMØBLER OG BADEROMSUTSTYR. NÄR DU VELGER ET PRODUKT FRA MACRO DESIGN VET DU AT DU HAR GJORT ET TRYGT KJØP, MED GENERØSE GARANTIER OG ET PRODUKT SOM VIL VARE I MANGE ÅR FREMØVER. FOR Å HOLDE PRODUKTENE DINE I TOPP STAND, ER DET OGSÅ VIKTIG AT DU VEDLIKEHOLDER OG RENGJØR DEM REGELMESSIG I HENHOLD TIL INSTRUKSJONENE.