



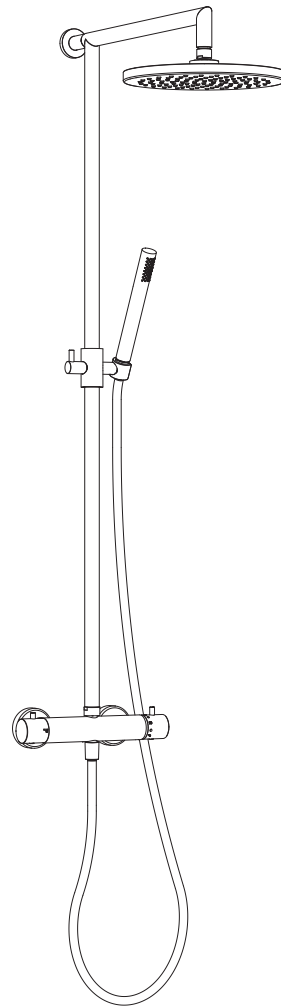
Macro Design

# ISEO Takduschblandare

105536



**Accepterad**  
monteringsanvisning  
2026:1



## Monteringsanvisning / Assembly instructions / Installasjonsinstruksjoner

Art nr	Beskrivning/Description/Beskrivelse	RSK	NRF
BTIS150BO	Iseo Takduschblan Bo cc150	8350281	1490232
BTIS150GU	Iseo Takduschbla Gu cc150	8350282	1490233
BTIS150KR	Iseo Takduschblan Kr cc150	8350283	1490234
BTIS150MS	Iseo Takduschblan Ms cc150	8350284	1490235
BTIS150MA	Iseo Takduschblan Mä cc150	8350285	1490236
BTIS150GM	Iseo Takduschblan GM cc150	8350286	1490237
BTIS160BO	Iseo Takduschblan Bo cc160	8350287	1490238
BTIS160GU	Iseo Takduschbla Gu cc160	8350288	1490239
BTIS160KR	Iseo Takduschblan Kr cc160	8350289	1490240
BTIS160MS	Iseo Takduschblan Ms cc160	8350290	1490241
BTIS160MA	Iseo Takduschblan Mä cc160	8350291	1490242
BTIS160GM	Iseo Takduschblan GM cc160	8350292	1490243

## Innehållsförteckning / Contents / Innhold

Allmänt / General / Generelt .....	2
Teknisk information / Technical information / Tekniske data .....	3
Flödesschema / Flow rate schedule / Flytskjema .....	3
Mått / Measurement / Dimensjoner .....	4
Montering / GB - Fitting / NO - Montering .....	5-8
Felsökning / Troubleshooting / Feilsøking .....	9
Reservdelar / Spare parts / Reservedeler .....	10

## Macro Design AB

Sven Hansons Gata 1 SE-31296 Laholm Sweden

+46 (0) 430-48400

info@macrodesign.se



# ISEO Takduschblandare

## SV - Allmänt

### Installation

Installationen ska utföras enligt branschregler Säker Vatteninstallation. Vi rekommenderar att du anlitar ett auktoriserat VVS-företag.

OBS! Vid ny rörinstallation måste rören rensas innan blandaren monteras.

Om blandaren kommer att utsättas för yttre temperaturer lägre än 0 °C (t.ex. i uppvärmda fritidshus) ska blandaren demonteras och förvaras i uppvärmt utrymme.

### Rengöring

Ytbehandlingen bevaras bäst genom rengöring med mjuk trasa och mild tvållösning, eftersköljning med rent vatten och polering med torr trasa.

Använd inte kalklösande, sura- eller slipande skurmedel.

För att avlägsna kalkfläckar, blanda 1 del citronsyra och 5 delar vatten, låt verka 10-15 minuter. Torka av med en mjuk trasa och skölj med vatten. Torka torrt efter rengöring.

### Tätthetskontroll

Tätthetskontroll efter installation ska utföras enligt § 6.2 Tryck- och tätthetskontroll, Branschregler Säker Vatteninstallation. Tätthetskontrollen ska dokumenteras.

Skador som orsakas till följd av spännings-korrosion som uppstår på grund av vattnets eller den omgivande miljöns beskaffenhet samt felaktig montering inkluderas inte i produktansvaret.

### Avkalkning

Strålsamlare samt duschhandtag skall regelbundet kalkas av enligt instruktioner på sidan 11.

### Smörjning

Använd endast livsmedelsgodkänt silikonfett.

**Notera att efterdropp kan förekomma på alla takduschar.**

## GB - General

### Installation

We recommend that you entrust an authorised plumber.

NOTE! For new pipe installations, the pipes must be flushed clean before the mixer is fitted.

If the mixer will be subjected to external temperatures lower than 0 °C (e.g. in an unheated holiday home), the mixer should be disconnected and stored in a heated space.

### Cleaning

The surface finish is best preserved by cleaning with a soft cloth and mild soap solution, followed by rinsing with clean water and polishing with a dry cloth.

Do not use lime solvents, acidic or abrasive cleaners. To remove lime spots, mix 1 part citric acid and 5 parts water, leave for 10-15 minutes. Wipe with a soft cloth and rinse with water. Wipe dry after cleaning.

### Leak check

Leak checks should be made according to the industry rules in the respective country.

Damage arising as a consequence of stress corrosion cracking arising due to the water's or the ambient environment's nature as well as incorrect fitting is not covered by the product liability.

### Decalcification

Jet collectors and shower handles must be regularly descaled by placing them in a vinegar bath for a couple of hours.

### Lubrication

Only used silicone grease approved for foods.

**Note that after-dripping can occur on all overhead showers.**

## NO - Generelt

### Installasjon

Vi anbefaler at du benytter et autorisert VVS-firma.

OBS! Ved ny rørinstallasjon må rørene spyles rene før blandebatteriet monteras.

Hvis blandebatteriet blir utsatt for temperaturer under 0 °C (f.eks. i uoppvarmede hytter), skal batteriet demonteres og oppbevares i et frostfritt rom.

### Rengjøring

Overflatebehandlingen bevares best ved rengjøring med myk klut og mild såpeopløsning, etterskylling med rent vann og polering med tørr klut.

Unngå bruk av kalkløsende, sure eller slipende skuremidler. Kalkflekker fjernes ved å blande 1 del sitronsyre og 5 deler vann, la stå i 10-15 minutter. Tørk av med en myk klut og skyll med vann. Tørk tørt etter rengjøring.

### Tetthetskontroll

Tetthetskontroll skal utføres i henhold til gjeldende bransjeregler i de respektive land.

Skader forårsaket av spenningskorrosjon på grunn av vannets eller omgivelsenes beskaffenhet eller feilaktig montering er ikke med i produktansvaret.

### Avkalking

Jet-samlere og dusjhåndtak må avkalkes regelmessig ved å plassere dem i et eddikbad i et par timer.

### Smøring

Bruk bare silikonfett som er godkjent for næringsmidler.

**Vær oppmerksom på at etterdråping kan forekomme på alle tak dusjer.**

# ISEO Takduschblandare

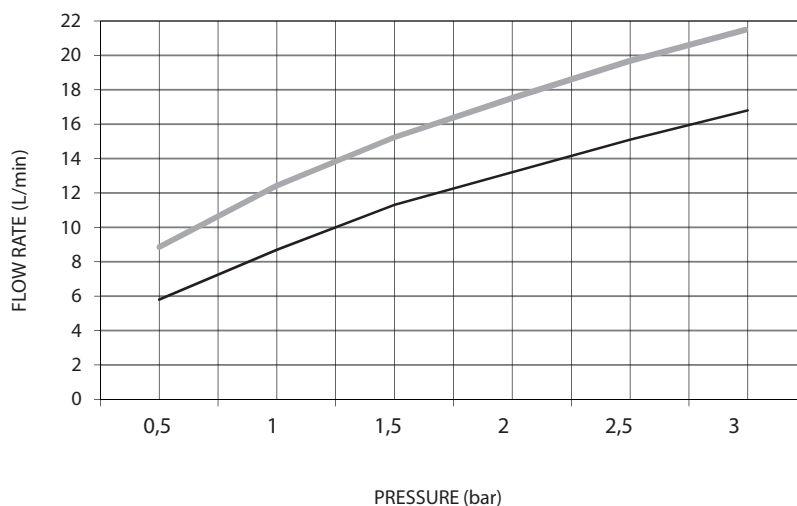
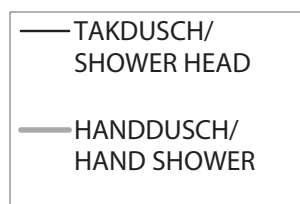
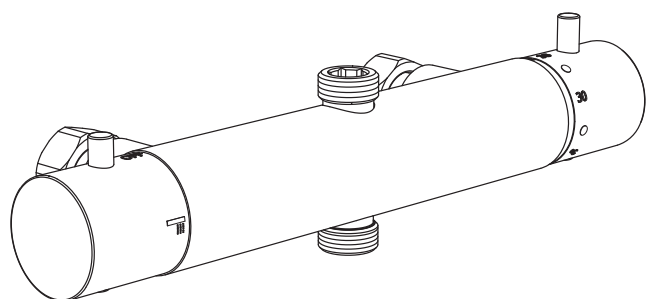
## SV - Teknisk informasjon / GB - Technical information / NO - Tekniske data

Drifttryck / Working pressure / Driftstrykk	0,5 - 8 bar
Rekommenderat tryck/ Recommended pressure / Anbefalt trykk	1 - 3 bar
Provningsstryck max. / Max. test pressure / Testtrykk maks.	16 bar
Max. vatten/Water/vann Temp.	90°C
Reglering av temp. / Control of temp. / Kontroll av temp.	20°C - 60°C *
Anslutning / Connection / Tilkobling (c/c 150 / c/c 160)	G 3/4" (R20) / M26
Garanti / Warranty / Garanti	5 år
Sikkerhetsspærr / Safety catch / Sikkerhetsfangst	38°C *
Standard. Certifierad av / Certified by / Sertifisert av <b>SINTEF</b> .	EN 1111
Återstrømningskydd / Backflow protection / Tilbakeslagsbeskyttelse <b>SV</b> - Blandaren har backventiler på inlopp og oppfyller kraven enligt standarden. Blandaren får inte monteras så handdusch når vattenspegel på WC/bidé <b>GB</b> - The mixer has non-return valves on the inlets according to the standard. It must not be mounted so that the hand shower reaches the water level on the WC/bidet <b>NO</b> - Blanderen har tilbakeslagsventiler ved innløpet og oppfyller standarden. Blanderen må ikke monteres slik at hånddusjen når vannstanden på WC/bidet	EN 1717

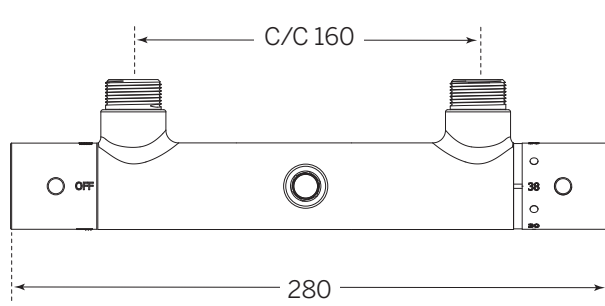
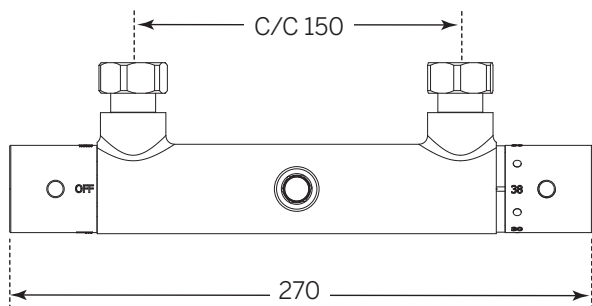
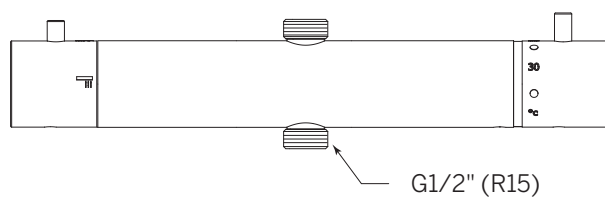
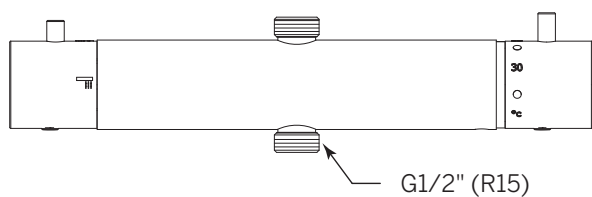
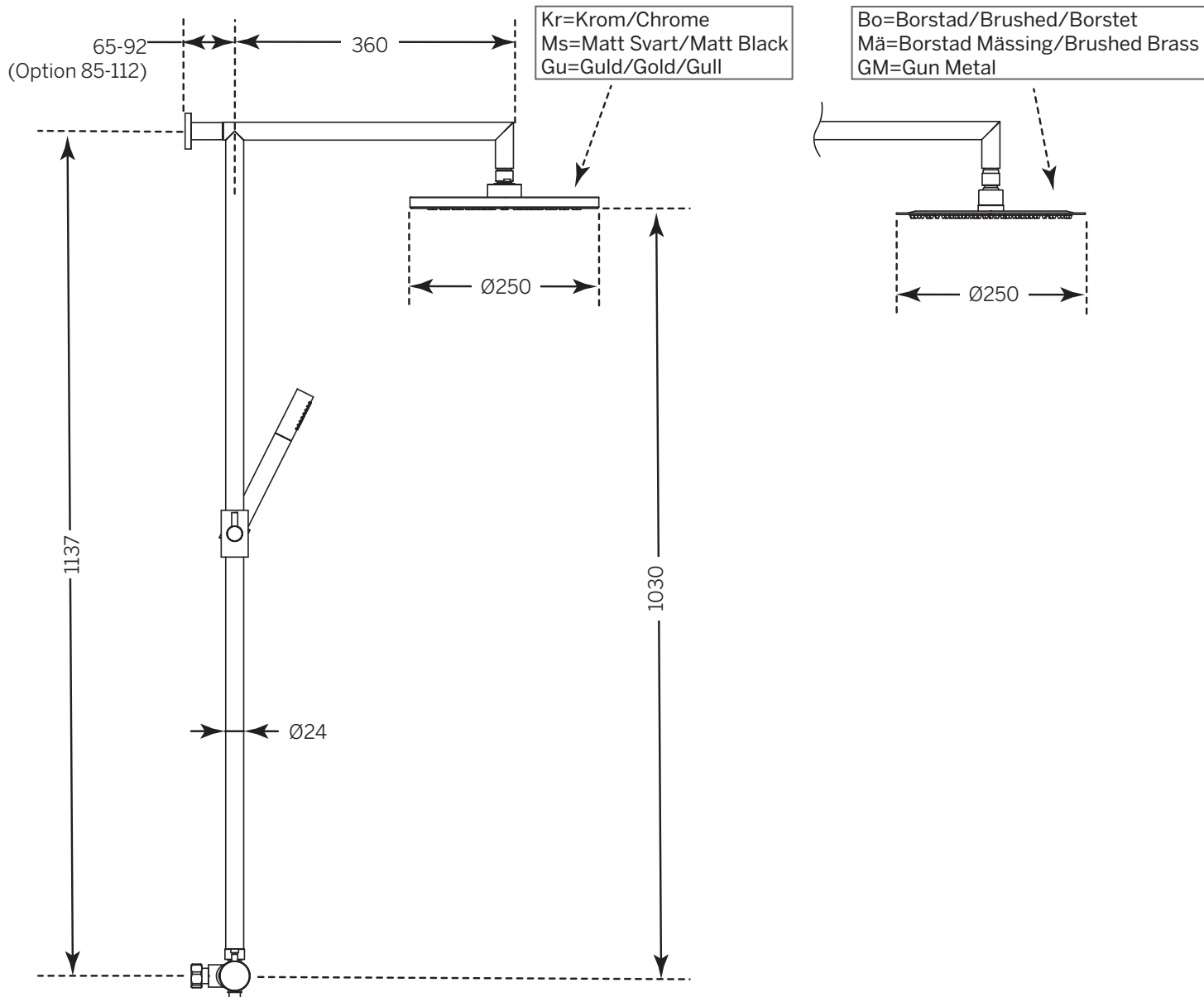
\* Termostat fabrikkkalibrerad vid: / Thermostat factory calibrated at: / Termostat fabrikk kalibrert på:

Tryck / Pressure / Trykk	3 bar
Varmvatten/Hot water/ Varmt vann Temp.	65°C +/- 5°C
Max. vatten/Water/vann Temp	15°C +/- 5°C

### Flödesschema / Flow rate schedule / Flytskjema

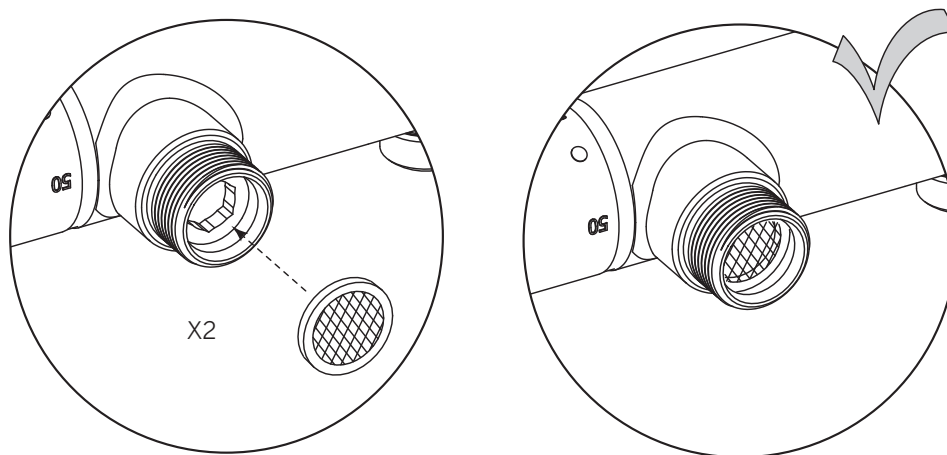


# ISEO Takduschblandare

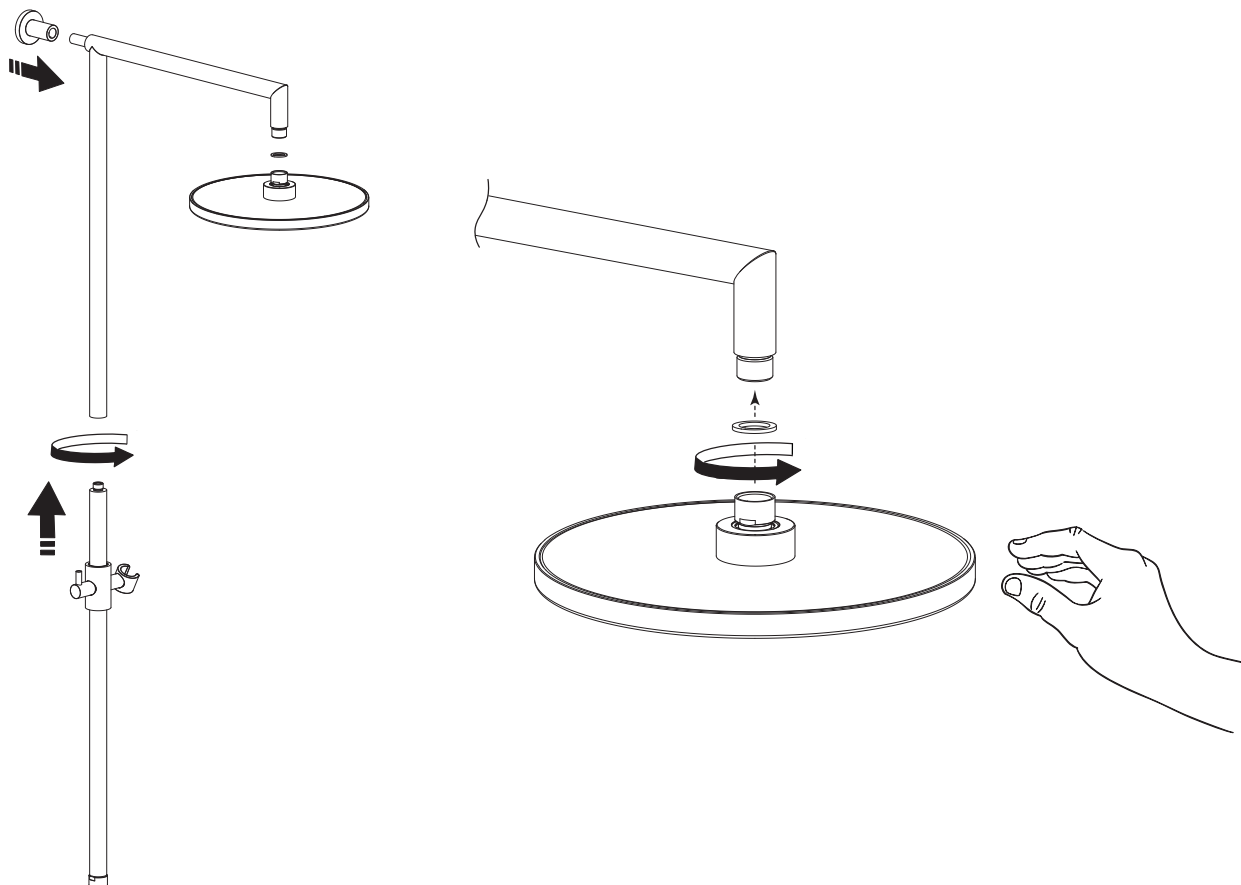


# SV - Montering / GB - Fitting / NO - Montering

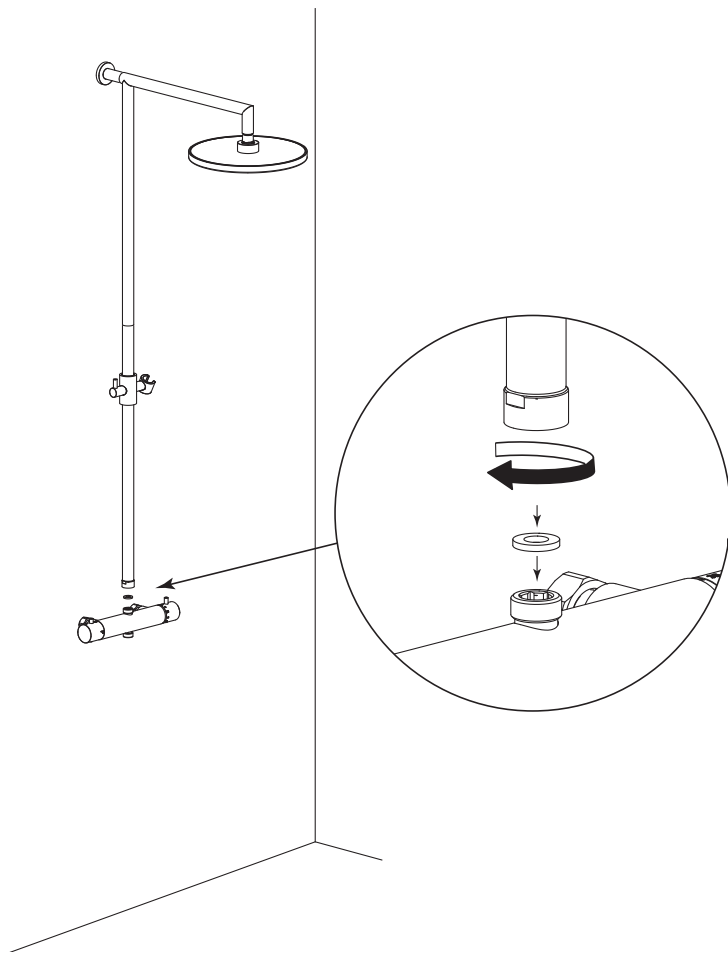
**SV** - Vid c/c 160 ska medföljande silfilter monteras.  
**GB** - At c/c 160, the supplied filters must be fitted.  
**NO** - Ved c/c 160 må de medfølgende silene monteres.



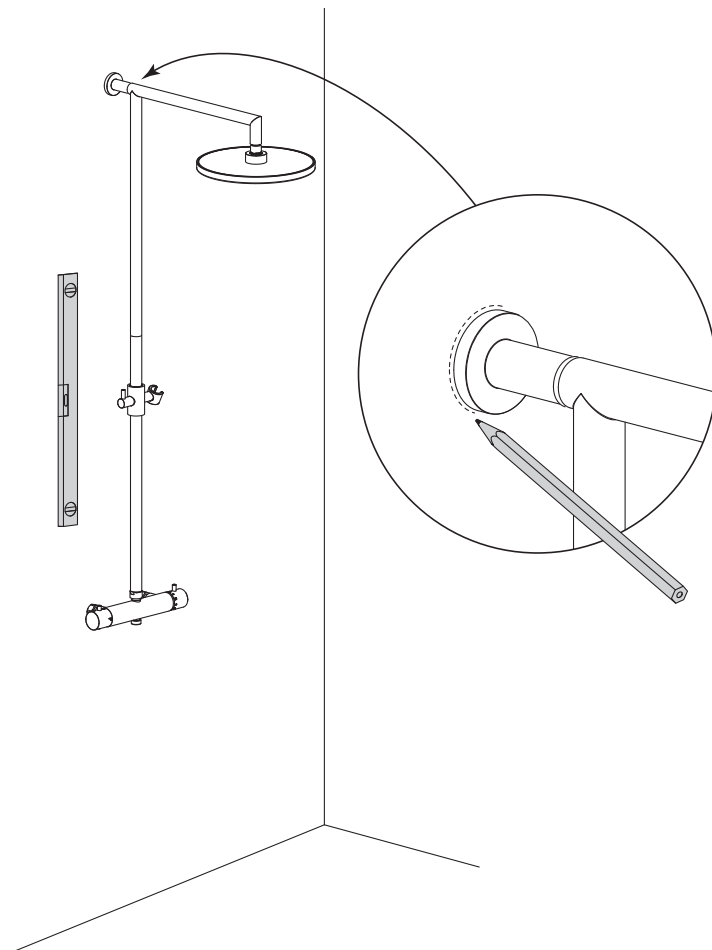
1.



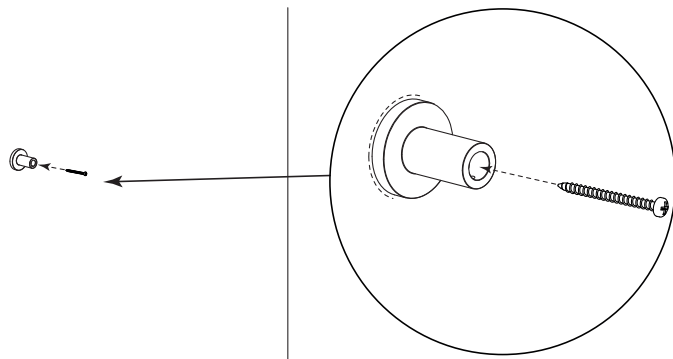
2.



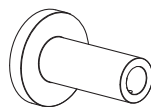
3.



4.



**Option. Ingår ej/Not included**



Vid behov /  
If necessary /  
Om nødvendig  
(+20mm)

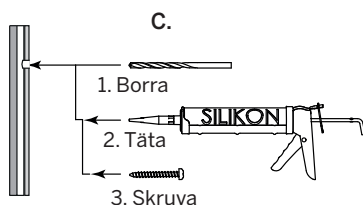
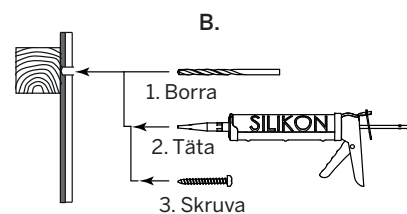
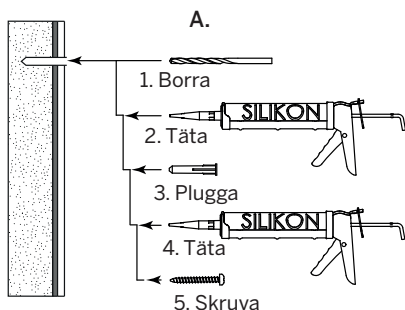
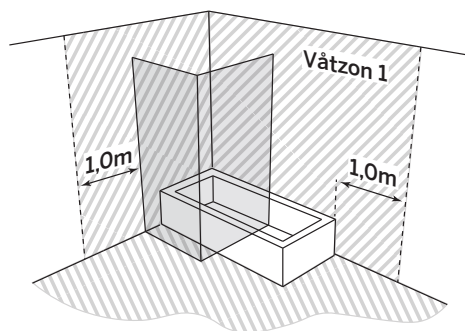
- 105688 Kr=Krom/Chrome
- 105689 Ms=Matt Svart/Matt Black
- 105690 Gu=Guld/Gold/Gull
- 105691 Bo=Borstad/Brushed/Borstet
- 105692 Mä=Borstad Mässing/Brushed Brass
- 105693 GM=Gun Metal

**SV - OBS:** Alla infästning i våtzon 1 och 2 ska tätas mot väggens eller golvet's tätskikt. Material för tätning ska fästa mot underlaget och vara vattenbeständigt, mögelresistent och åldringsbeständigt. Beroende av väggmaterial, skall metoden för väggmontering anpassas (Ev. förborring, plugg etc.). Tala med Er återförsäljare. Denna produkt är anpassad till Branschregler Säker Vatteninstallation. Leverantören garanterar produktens funktion om branschreglerna och produktens monteringsanvisning följs.

**GB - Note:** When drilling into the wall/floor, please insure that you do not damage the damp proof course. The method of wall mounting must be suited to the material of the wall (preboring, plugs etc.).

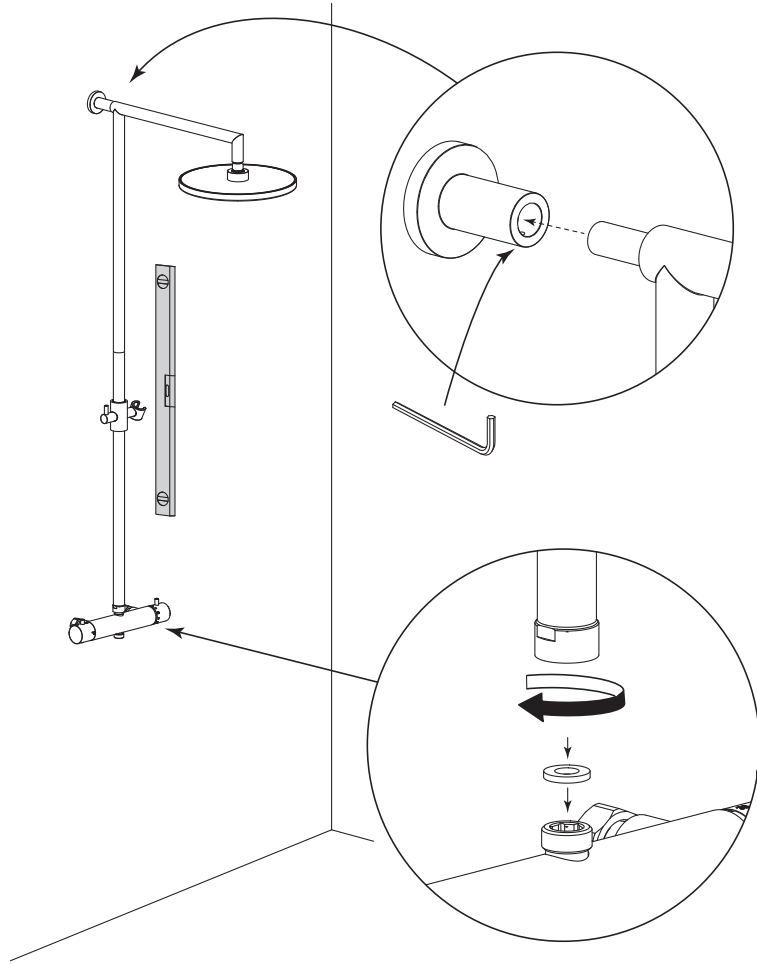
**NO - OBS!** Husk at når du penetrerer en fuktsperre bør det anvendes riktig tetningsmasse. Fremgangsmåten for montering på vegg/gulv (boring av hull, bruk av festepluggar etc.), må tilpasses vegg- eller gulvmaterialet. Kontakt din forhandler for nærmere opplysninger.

Skruvinfästningar i våtzon 1 ska göras i  
A. massiv konstruktion såsom betong.  
B. träreglar, träkortlingar.  
C. konstruktion som är provad och godkänd för infästning. tex. skivkonstruktion. Se exempel på godkända på säkervatten.se.

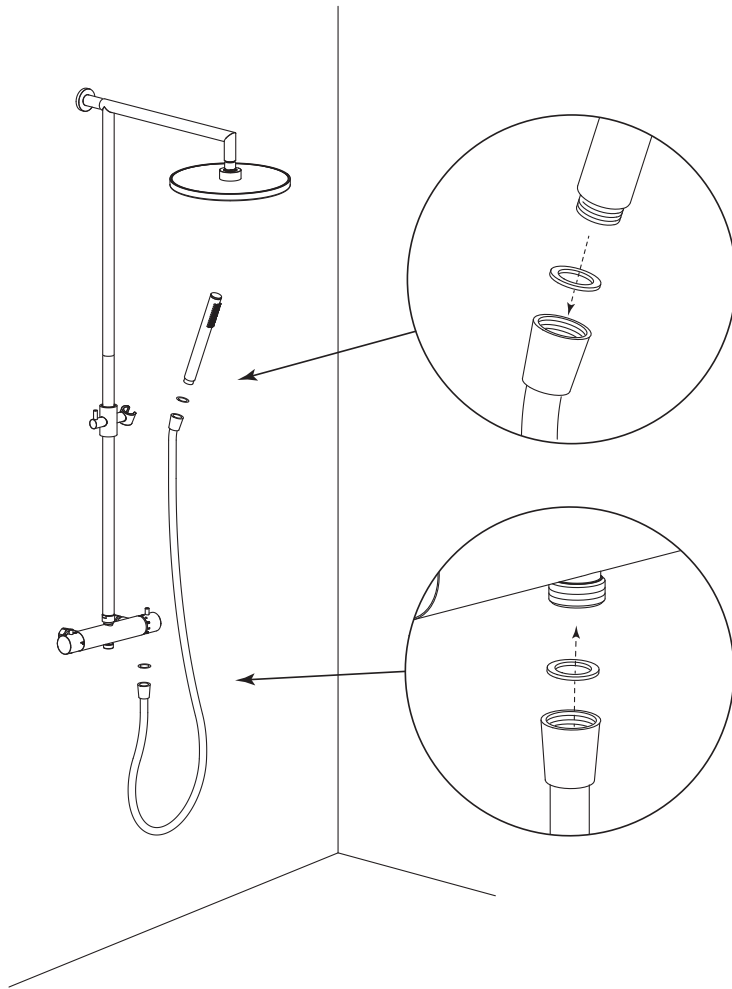


**C. Provad och godkänd skivkonstruktion.**  
-Borra endast genom ytskikt och tätskikt.  
-Fyll hålet med åldersbeständig tätningsmasse.  
-Skraven ska borra sig själv genom plywoodskivan.

5.



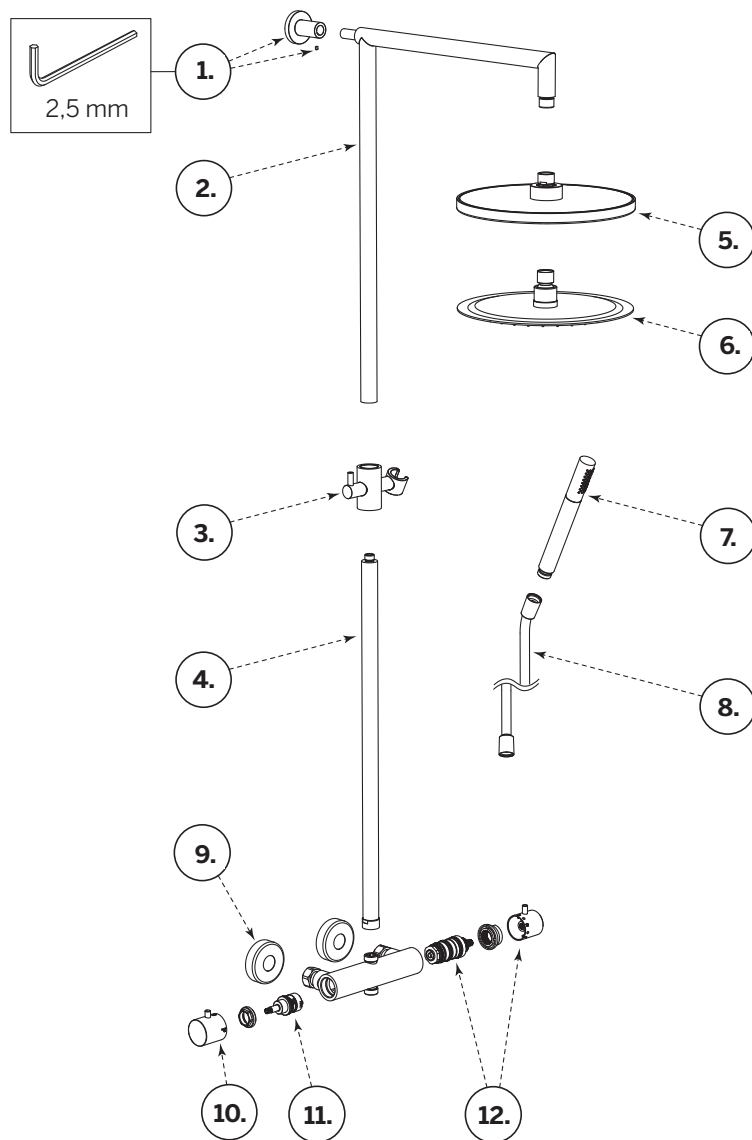
6.



# ISEO Takduschset

SV - Felsökning / GB - Troubleshooting / NO - Feilsøking		
Symptom / Sympton / Symtoner		
	Orsak / Årsak / Reason	Åtgärd / Tiltak / Remedy
- Dåligt flöde	- Smuts i silfilter - Defekt omkastare (11)	- Rengör silfilter - Byt omkastare (11)
- Läckage ur pip när blandaren är stängd	- Defekt omkastare (11)	- Byt omkastare (11)
- Temperatursvängningar alt. det går inte att ändra temp.	- Termostat hakat upp sig - Smuts i termostatfilter - Defekt termostat (12)	- Låt vatten flöda och vrid på vredet för temp. reglering flera gånger - Rengör filter i termostatpatron - Byt termostat (12)
- Termostatblandare ger inte rätt temperatur på 38°C	- Felkalibrerad termostatpatron	- Justera termostatpatron enligt anvisningar på <a href="http://www.macrodeshign.se">www.macrodeshign.se</a>
- Trögt temperaturvred	- Termostat hakat upp sig	- Tappa ut vatten genom att vrida på flödesvred flera gånger
- Poor flow rate	- Dirt/debris in filters - Defect diverter (11)	- Clean filters - Change diverter (11)
- Leakage from spout when the mixer is closed	- Defect diverter (11)	- Change diverter (11)
- Temperature fluctuations or the temperature can't be change	- Thermostat is stuck - Dirt/debris in thermostat filters - Defect thermostat (12)	- Let water flow and turn on knob for temp. regulation several times - Clean filters on the thermostatic cartridge. - Change thermostat (12)
- Thermostat mixer does not provide the correct temperature of 38 ° C	-Incorrectly calibrated thermostat cartridge	- Adjust the thermostat cartridge according to the instructions on <a href="http://www.macrodeshign.se">www.macrodeshign.se</a>
- Temperatur knob is hard to move	- Thermostat is stuck	- Drain water by turning flow knobs several times
- Gir lite vann	- Skitt i filteret - Defekt sjalter (11)	- Rengjør filteret - Bytt sjalter (11)
- Lekkasje når blanderen er stengt	- Defekt sjalter (11)	- Bytt sjalter (11)
- Temperatursvingninger alt. det går ikke å forandre temp.	- Termostat sitter fast - Skitt i filteret for termostat - Defekt termostat (12)	- La vannet renne og vri på håndtaket for temp. regulering flere ganger - Rengjør filteret på termostat patron - Bytt termostat (12)
- Termostatblander gir ikke riktig temperatur på 38 ° C	- Feil kalibrert termostatpatron	- Juster termostatpatronen som beskrevet på <a href="http://www.macrodeshign.no">www.macrodeshign.no</a>
- Sakte og vri på håndtaket for temp. regulering	- Termostat sitter fast	- Tøm vannet ved å vri på håndtaket for flyt regulering flere ganger

# ISEO Takduschet



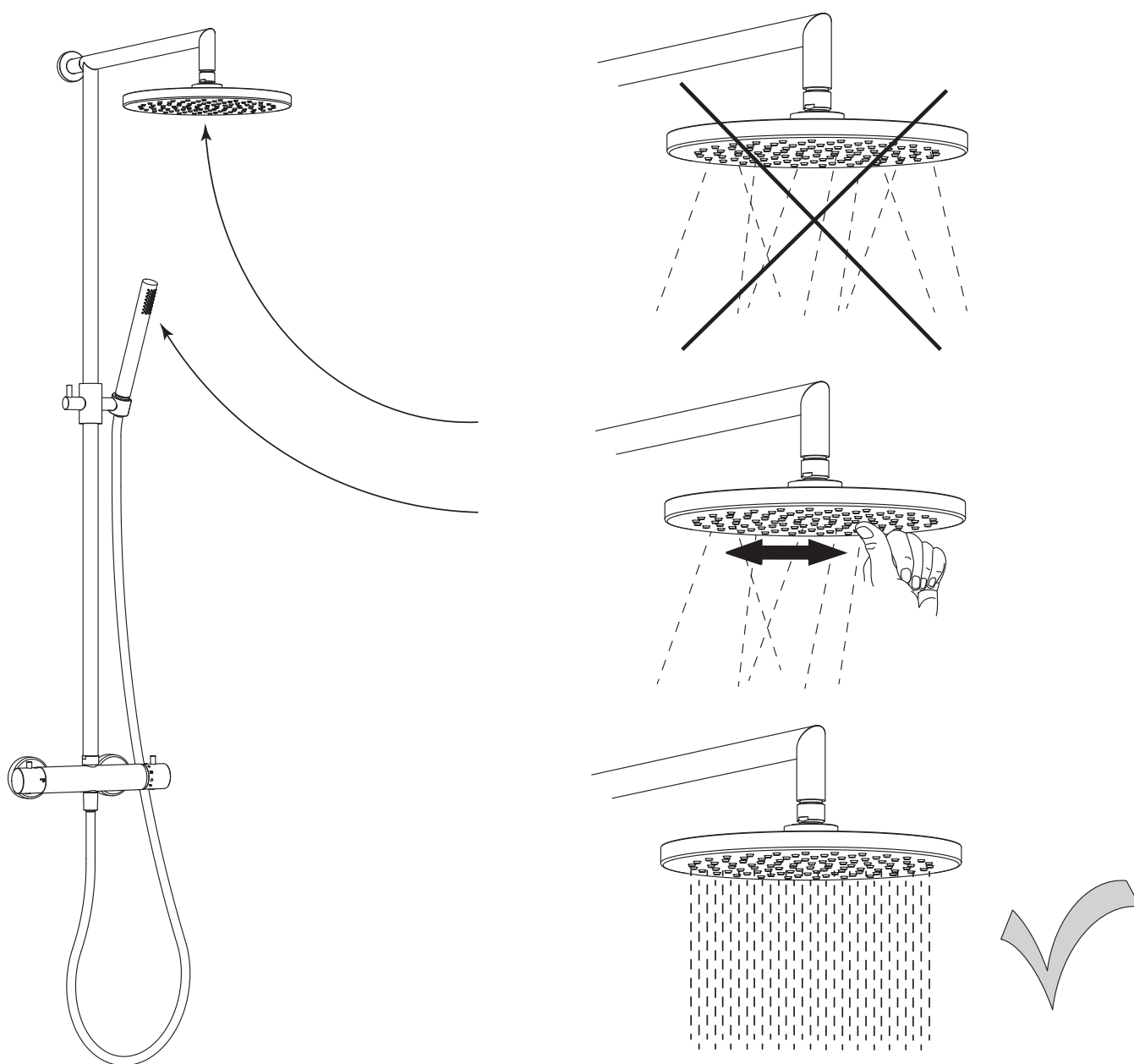
Kr=Krom/Chrome  
 Ms=Matt Svart/Matt Black  
 Bo=Borstad/Brushed/Borstet  
 Gu=Guld/Gold/Gull  
 Mä=Borstad Mässing/Brushed Brass/Borstet messing  
 GM=Gun Metal

Pos.	Beskrivning/Description/Beskrivelse	Art. No.
1.	Väggfäste / Wall bracket / Veggfeste (Kr/Ms/Bo/Gu/Mä/GM)	105538, -39, -40, -41, -42, 43
2.	Rör övre / Pipe upper / Rør øvre (Kr/Ms/Bo/Gu/Mä/GM)	105544, -45, -46, -47, -48, 49
3.	Glider (Kr/Ms/Bo/Gu/Mä/GM)	105550, -51, -52, -53, -54, 55
4.	Rör nedre / Pipe down / Rør nedre (Kr/Ms/Bo/Gu/Mä/GM)	105556, -57, -58, -59, -60, 61
5.	Takdusch / Ceiling shower / Takdusj (Ø250mm) (Kr/Ms/Gu)	105562, -63, -64
6.	Takdusch / Ceiling shower / Takdusj (Ø250mm) (Bo/Mä/GM)	105565, -66, -67
7.	Handdusch / Hand shower / Hånddusj (Kr/Ms/Bo/Gu/Mä/GM)	105568, -69, -70, -71, -72, 73
8.	Slang / Hose / Slange (Kr/Ms/Bo/Gu/Mä/GM)	105574, -75, -76, -77, -78, 79
9.	Täckkåpa / Cover / Deksel (LK) (Kr/Ms/Bo/Gu/Mä/GM)	105580, -81, -82, -83, -84, 85
10.	Flödesvred / Flow knob / Flytknott (Kr/Ms/Bo/Gu/Mä/GM)	105586, -87, -88, -89, -90, 91
11.	Tätningssats / Ceramic cartridge / Tetningssats	105592
12.	Termostat-insats / -cartridge / -patron (Kr/Ms/Bo/Gu/Mä/GM)	105593, -94, -95, -96, -97, 98

**SV - OBS!** Det är viktigt att hålla duschmunstyckena rena från kalk och smuts för att bibehålla funktion, garanti och duschupplevelse. Detta görs enkelt genom att gnugga fingrarna eller dra en duschskrapa över gummimunstyckena när duschen är igång. Rengör vid behov eller minst 1-2 gånger per månad

**GB - NOTE!** It is important to keep the showers clean of limescale and dirt to maintain function, warranty and showering experience. This is easily done by rubbing your fingers or pulling a shower squeegee over the rubber nozzles when the shower is running. Clean as needed or at least 1-2 times per month

**NO - OBS!** Det er viktig å holde dusjene rene for kalk og smuss for å opprettholde funksjon, garanti og dusjopplevelse. Dette gjøres enkelt ved å gni fingrene eller dra i en dusjnal over gummidysene når dusjen går. Rengjør etter behov eller minst 1-2 ganger i måneden





Macro Design.

## TACK FÖR ATT DU VALDE EN PRODUKT FRÅN MACRO DESIGN

MACRO DESIGN ÄR ETT SVENSKT FÖRETAG SOM TILLVERKAR  
DUSCHAR, BADRUMSMÖBLER OCH BADRUMSTILLBEHÖR. NÄR DU VÄLJER EN  
PRODUKT FRÅN MACRO DESIGN SÅ VET DU ATT DU HAR GJORT ETT TRYGGT  
KÖP, MED GENERÖSA GARANTIER OCH EN PRODUKT SOM KOMMER ATT  
HÅLLA I MÅNGA ÅR FRAMÖVER.  
FÖR ATT HÅLLA DINA PRODUKTER I TOPPSKICK ÄR DET ÄVEN VIKTIGT ATT  
DU VÅRDAR OCH RENGÖR DEM REGELBUNDET ENLIGT ANVISNINGARNA.

## THANK YOU FOR CHOOSING A PRODUCT FROM MACRO DESIGN

MACRO DESIGN IS A SWEDISH COMPANY THAT MANUFACTURES  
SHOWERS, BATHROOM FURNITURE AND BATHROOM ACCESSORIES. WHEN  
YOU CHOOSE A PRODUCT FROM MACRO DESIGN YOU KNOW THAT YOU HAS  
MADE A SAFE PURCHASE, WITH GENEROUS GUARANTEES AND A PRODUCT  
THAT WILL LAST FOR MANY YEARS TO COME.  
IN ORDER TO KEEP YOUR PRODUCTS IN TOP CONDITION, IT IS ALSO IMPOR-  
TANT THAT YOU MAINTAIN AND CLEAN THEM REGULARLY ACCORDING TO  
THE INSTRUCTIONS.

## TAKK FOR AT DU VALGTE EN PRODUKT FRA MACRO DESIGN

MACRO DESIGN ER ET SVENSK SELSKAP SOM PRODUSERER  
DUSJ, BADEROMSMØBLER OG BADEROMSUTSTYR. NÄR DU VELGER ET  
PRODUKT FRA MACRO DESIGN VET DU AT DU HAR GJORT ET TRYGT KJØP,  
MED GENERØSE GARANTIER OG ET PRODUKT SOM VIL VARE I MANGE ÅR  
FREMOVER.  
FOR Å HOLDE PRODUKTENE DINE I TOPP STAND, ER DET OGSÅ VIKTIG AT  
DU VEDLIKEHOLDER OG RENGJØR DEM REGELMESSIG I HENHOLD TIL  
INSTRUKSJONENE.